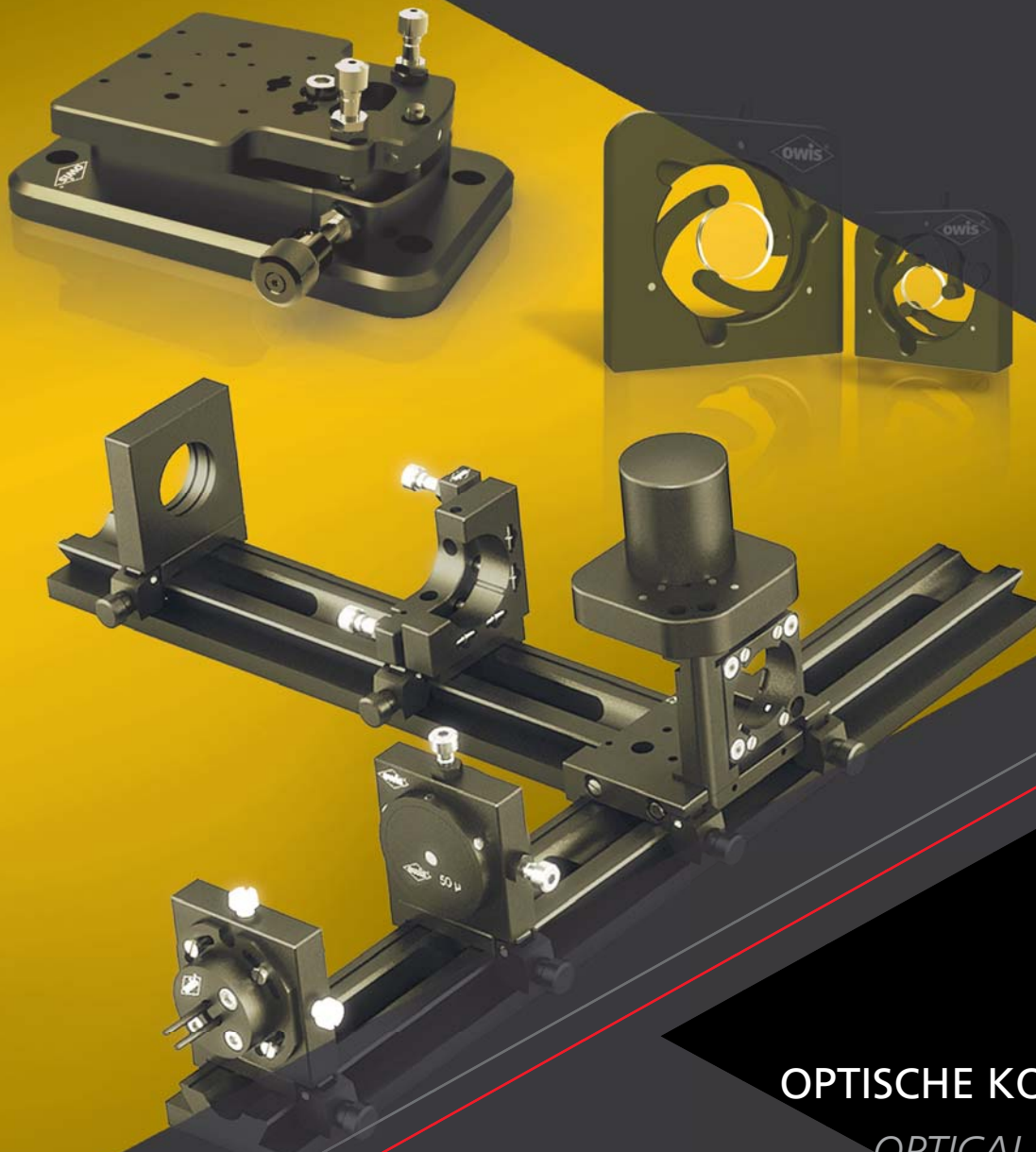


PRÄZISION IN PERFEKTION
PRECISION IN PERFECTION



OPTISCHE KOMPONENTEN OPTICAL COMPONENTS

Optikhalter / Optiken
Kinematische / Kardanische Justierungen
Justiereinsätze
Neigetische
Universal- und Laserjustierungen
Filterwechsler/ -räder
Optische Delay Line
Zubehör

*Optic Holders / Optics
Kinematic / Gimbal Adjustments
Adjustable Inserts
Tilt Stages
Universal and Laser Mounts
Filter Slides / Wheels
Optical Delay Line
Accessories*

Optische Komponenten Optical Components

0

Inhalt

Drehfassungen	DOH 40	O115
Drehfassungen	DOH 65	O115
Dreh-Neige-Tische	DNT 40	O41
Dreh-Taumel-Tisch	DTT 100	O43
Einsätze mit 1,035"-40 Gewinde	EINS-DSM1	O119
Faseradapter	FASE 40	O117
Faserpositionierer, XY	FAPO 40	O27
Faserpositionierer, XYZ	FAPO 50	O29
Faserpositionierer, XY $\theta\phi$	FAPO 65	O31
Fassungen für Lose Optiken	G	O113
Feinversteller, XY	FV 40-XY	O33
Feinversteller, XY	FV 65-XY	O35
Filterhalter	FH 65	O121
Filterräder	FR 40	O125
Filterräder, motorisiert	FRM 40	O127
Filterräder, motorisiert	FRM 65	O131
Filterschieber	FS 40	O121
Halter für gefasste Optiken	OH 40-D	O99
Halter für gefasste Optiken	OH 65-D	O101
Halter für ungefasste Optiken	OHU 25-D	O103
Halter für ungefasste Optiken	OHU 40-D	O105
Halter für ungefasste Optiken	OHU 65-D	O107
Halter für ungefasste Optiken	OHU 90-D	O109
Halter mit 1,035"-40 Gewinde	OH 40-DSM1	O111
Halter mit 1,035"-40 Gewinde	OH 65-DSM1	O111
Irisblenden	IB-D22	O79
Irisblenden, ganzschließend	IB-D54	O81
Irisblenden, ganzschließend und motorisiert	IBM 65	O83
Justieraufnahmeplatten, XY	OH 25	O87
Justieraufnahmeplatten, XY	OH 40	O89
Justieraufnahmeplatten, XY	OH 65	O91
Justiereinsätze mit Feingewindeschrauben	JT 65F	O75
Justiereinsätze mit Tellerfedern	JT 25T	O69
Justiereinsätze mit Tellerfedern	JT 40T	O71
Justiereinsätze mit Tellerfedern	JT 65T	O75
Klappspiegelhalter	KSH 25	O135
Klappspiegelhalter	KSH 40	O143
Klappspiegelhalter	KSH 65	O151
Klappspiegelhalter	KSH 90	O159
Klappspiegelhalter, motorisiert	KSHM 25	O139
Klappspiegelhalter, motorisiert	KSHM 40	O147
Klappspiegelhalter, motorisiert	KSHM 65	O155
Klappspiegelhalter, motorisiert	KSHM 90	O163
Kugelpfingergelenke	KKGL 15	O173
Laserjustierungen	LJ 80	O51
Lochblenden	LB	O183
Magnetfüße	MAGF	O175
Montagewürfel	W 40-4	O57
Montagewürfel	W 65-4	O65
Neigetische	NT 40	O37

Contents







Adjustable Inserts with disc springs	JT 25T	O69
Adjustable Inserts with disc springs	JT 40T	O71
Adjustable Inserts with disc springs	JT 65T	O75
Adjustable Inserts with fine-thread	JT 65F	O75
Adjusting Mounting Plates, XY	OH 25	O87
Adjusting Mounting Plates, XY	OH 40	O89
Adjusting Mounting Plates, XY	OH 65	O91
Columns	SL 12/16	O167
Cubes	W 40	O53
Cubes	W 65	O61
Drilled Apertures	TB	O183
Fibre Adapters	FASE 40	O117
Fibre Positioner, XY	FAPO 40	O27
Fibre Positioner, XYZ	FAPO 50	O29
Fibre Positioner, XY $\theta\phi$	FAPO 65	O31
Filter Holders	FH 65	O121
Filter Slides	FS 40	O121
Filter Wheels	FR 40	O125
Filter Wheels, motorized	FRM 40	O127
Filter Wheels, motorized	FRM 65	O131
Fine Adjustment Stages, XY	FV 40-XY	O33
Fine Adjustment Stages, XY	FV 65-XY	O35
Flip Mirror Holders	KSH 25	O135
Flip Mirror Holders	KSH 40	O143
Flip Mirror Holders	KSH 65	O151
Flip Mirror Holders	KSH 90	O159
Flip Mirror Holders, motorized	KSHM 25	O139
Flip Mirror Holders, motorized	KSHM 40	O147
Flip Mirror Holders, motorized	KSHM 65	O155
Flip Mirror Holders, motorized	KSHM 90	O163
Grid Boards	ARP	O181
Holders for Mounted Optics	OH 40-D	O99
Holders for Mounted Optics	OH 65-D	O101
Holders for Unmounted Optics	OHU 25-D	O103
Holders for Unmounted Optics	OHU 40-D	O105
Holders for Unmounted Optics	OHU 65-D	O107
Holders for Unmounted Optics	OHU 90-D	O109
Holders with 1.035"-40 Thread	OH 40-DSM1	O111
Holders with 1.035"-40 Thread	OH 65-DSM1	O111
Inserts with 1.035"-40 Thread	EINS-DSM1	O119
Iris Diaphragms	IB-D22	O79
Iris Diaphragms, totally closing	IB-D54	O81
Iris Diaphragms, totally closing and motorized	IBM 65	O83
Laser Adjustments	LJ 80	O51
Magnetic Bases	MAGF	O175
Mirror Mounts, kinematic	K 50	O3
Mirror Mounts, kinematic	K 80	O5
Mirror Mounts, Small (kinematic)	K 25	O1
Mounting Cubes	W 40-4	O57
Mounting Cubes	W 65-4	O65

Neigetische.....	NT 65.....	039
Optiken.....	OP.....	0185
OWISets Optische Delay Lines.....	ODL.....	0177
Prismentische.....	PR 50.....	045
Prismentische.....	PR 60.....	047
Prismentische.....	PR 80.....	049
Rasterplatten.....	ARP.....	0181
Reduziereinsätze.....	EINSR.....	0117
Säulen.....	SL 12/16.....	0167
Spalte.....	SP 40.....	085
Spalte.....	SP 60.....	085
Spiegelhalter, kinematisch.....	K 50.....	03
Spiegelhalter, kinematisch.....	K 80.....	05
Spiegelhalter, Klein (kinematisch).....	K 25.....	01
Stifte.....	STF 15.....	0169
Topfblenden.....	TB.....	0183
Transjustierungen.....	TRANS 65L.....	019
Transjustierungen.....	TRANS 80.....	021
Transjustierungen.....	TRANS 100.....	023
Transjustierungen mit offener Ecke.....	TRANS 40C.....	011
Transjustierungen mit seitlichen Schrauben.....	TRANS 40S-XY.....	017
Transjustierungen mit Tellerfedern.....	TRANS 40T.....	013
Transjustierungen mit Tellerfedern.....	TRANS 40T-XY.....	015
Transjustierungen, Standard.....	TRANS 25C.....	07
Transjustierungen, Standard.....	TRANS 40.....	09
Universaloptikhalter.....	UNOH 25.....	093
Universaloptikhalter.....	UNOH 40.....	095
Universaloptikhalter.....	UNOH 65.....	097
Würfel.....	W 40.....	053
Würfel.....	W 65.....	061

Mounts for Slack Optics.....	G.....	0113
Optics.....	OP.....	0185
OWISets Optical Delay Lines.....	ODL.....	0177
Pinholes.....	LB.....	0183
Pins.....	STF 15.....	0169
Prism Stages.....	PR 50.....	045
Prism Stages.....	PR 60.....	047
Prism Stages.....	PR 80.....	049
Reduction Inserts.....	EINSR.....	0117
Rotary Mounts.....	DOH 40.....	0115
Rotary Mounts.....	DOH 65.....	0115
Rotary Tilt Stages.....	DNT 40.....	041
Rotation-Wobble Stage.....	DTT 100.....	043
Slits.....	SP 40.....	085
Slits.....	SP 60.....	085
Spherical Heads.....	KKGL 15.....	0173
Tilt Stages.....	NT 40.....	037
Tilt Stages.....	NT 65.....	039
Transmitting Mounts.....	TRANS 65L.....	019
Transmitting Mounts.....	TRANS 80.....	021
Transmitting Mounts.....	TRANS 100.....	023
Transmitting Mounts, standard.....	TRANS 25C.....	07
Transmitting Mounts, standard.....	TRANS 40.....	09
Transmitting Mounts with clear edge.....	TRANS 40C.....	011
Transmitting Mounts with disc springs.....	TRANS 40T.....	013
Transmitting Mounts with disc springs.....	TRANS 40T-XY.....	015
Transmitting Mounts with lateral screws.....	TRANS 40S-XY.....	017
Universal Optic Holders.....	UNOH 25.....	093
Universal Optic Holders.....	UNOH 40.....	095
Universal Optic Holders.....	UNOH 65.....	097







Symbolerklärung:

Zur Schnellsuche der passenden Produkte wurden einige Symbole in die Produktinformationen eingefügt.

-  System SYS25 kompatibel
-  System SYS40 kompatibel
-  System SYS65 kompatibel
-  System SYS90 kompatibel
-  Optionale unmagnetische Varianten
-  Optionale vakuumpräparierte Versionen

Symbol Legend:

In order to rapidly find the corresponding products, some symbols have been added to the product information.

-  for use with system SYS 25
-  for use with system SYS 40
-  for use with system SYS 65
-  for use with system SYS 90
-  optional non-magnetic versions
-  optional vacuum-prepared versions

Optische Komponenten Optical Components

Typenbezeichnungen

ARP	Rasterplatten	0181
DNT 40	Dreh-Neige-Tische	041
DOH 40	Drehfassungen	0115
DOH 65	Drehfassungen	0115
DTT 100	Dreh-Taumel-Tisch	043
EINS-DSM1	Einsätze mit 1,035"-40 Gewinde	0119
EINSR	Reduziereinsätze	0117
FAPO 40	Faserpositionierer, XY	027
FAPO 50	Faserpositionierer, XYZ	029
FAPO 65	Faserpositionierer, XY $\theta\phi$	031
FASE 40	Faseradapter	0117
FH 65	Filterhalter	0121
FR 40	Filterräder	0125
FRM 40	Filterräder, motorisiert	0127
FRM 65	Filterräder, motorisiert	0131
FS 40	Filterschieber	0121
FV 40-XY	Feinversteller, XY	033
FV 65-XY	Feinversteller, XY	035
G	Fassungen für Lose Optiken	0113
IB-D22	Irisblenden	079
IB-D54	Irisblenden, ganzschließend	081
IBM 65	Irisblenden, ganzschließend und motorisiert	083
JT 25T	Justiereinsätze mit Tellerfedern	069
JT 40T	Justiereinsätze mit Tellerfedern	071
JT 65F	Justiereinsätze mit Feingewindeschrauben	075
JT 65T	Justiereinsätze mit Tellerfedern	075
K 25	Spiegelhalter, Klein (kinematisch)	01
K 50	Spiegelhalter, kinematisch	03
K 80	Spiegelhalter, kinematisch	05
KKGL 15	Kugelpfingergelenke	0173
KSH 25	Klappspiegelhalter	0135
KSH 40	Klappspiegelhalter	0143
KSH 65	Klappspiegelhalter	0151
KSH 90	Klappspiegelhalter	0159
KSHM 25	Klappspiegelhalter, motorisiert	0139
KSHM 40	Klappspiegelhalter, motorisiert	0147
KSHM 65	Klappspiegelhalter, motorisiert	0155
KSHM 90	Klappspiegelhalter, motorisiert	0163
LB	Lochblenden	0183
LJ 80	Laserjustierungen	051
MAGF	Magnetfüße	0175
NT 40	Neigetische	037
NT 65	Neigetische	039
ODL	OWISets Optische Delay Lines	0177
OH 25	Justieraufnahmeplatten, XY	087
OH 40	Justieraufnahmeplatten, XY	089
OH 40-D	Halter für gefasste Optiken	099
OH 40-DSM1	Halter mit 1,035"-40 Gewinde	0111
OH 65	Justieraufnahmeplatten, XY	091
OH 65-D	Halter für gefasste Optiken	0101
OH 65-DSM1	Halter mit 1,035"-40 Gewinde	0111







Type designation

ARP	Grid Boards	0181
DNT 40	Rotary Tilt Stages	041
DOH 40	Rotary Mounts	0115
DOH 65	Rotary Mounts	0115
DTT 100	Rotation-Wobble Stage	043
EINS-DSM1	Inserts with 1.035"-40 Thread	0119
EINSR	Reduction Inserts	0117
FAPO 40	Fibre Positioner, XY	027
FAPO 50	Fibre Positioner, XYZ	029
FAPO 65	Fibre Positioner, XY $\theta\phi$	031
FASE 40	Fibre Adapters	0117
FH 65	Filter Holders	0121
FR 40	Filter Wheels	0125
FRM 40	Filter Wheels, motorized	0127
FRM 65	Filter Wheels, motorized	0131
FS 40	Filter Slides	0121
FV 40-XY	Fine Adjustment Stages, XY	033
FV 65-XY	Fine Adjustment Stages, XY	035
G	Mounts for Slack Optics	0113
IB-D22	Iris Diaphragms	079
IB-D54	Iris Diaphragms, totally closing	081
IBM 65	Iris Diaphragms, totally closing and motorized	083
JT 25T	Adjustable Inserts with disc springs	069
JT 40T	Adjustable Inserts with disc springs	071
JT 65F	Adjustable Inserts with fine-thread	075
JT 65T	Adjustable Inserts with disc springs	075
K 25	Mirror Mounts, Small (kinematic)	01
K 50	Mirror Mounts, kinematic	03
K 80	Mirror Mounts, kinematic	05
KKGL 15	Spherical Heads	0173
KSH 25	Flip Mirror Holders	0135
KSH 40	Flip Mirror Holders	0143
KSH 65	Flip Mirror Holders	0151
KSH 90	Flip Mirror Holders	0159
KSHM 25	Flip Mirror Holders, motorized	0139
KSHM 40	Flip Mirror Holders, motorized	0147
KSHM 65	Flip Mirror Holders, motorized	0155
KSHM 90	Flip Mirror Holders, motorized	0163
LB	Pinholes	0183
LJ 80	Laser Adjustments	051
MAGF	Magnetic Bases	0175
NT 40	Tilt Stages	037
NT 65	Tilt Stages	039
ODL	OWISets Optical Delay Lines	0177
OH 25	Adjusting Mounting Plates, XY	087
OH 40	Adjusting Mounting Plates, XY	089
OH 40-D	Holders for Mounted Optics	099
OH 40-DSM1	Holders with 1.035"-40 Thread	0111
OH 65	Adjusting Mounting Plates, XY	091
OH 65-D	Holders for Mounted Optics	0101
OH 65-DSM1	Holders with 1.035"-40 Thread	0111

OHU 25-D Halter für ungefasste Optiken.....	0103	OHU 25-D Holders for Unmounted Optics	0103
OHU 40-D Halter für ungefasste Optiken.....	0105	OHU 40-D Holders for Unmounted Optics	0105
OHU 65-D Halter für ungefasste Optiken.....	0107	OHU 65-D Holders for Unmounted Optics	0107
OHU 90-D Halter für ungefasste Optiken.....	0109	OHU 90-D Holders for Unmounted Optics	0109
OP Optiken	0185	OP Optics.....	0185
PR 50 Prismatische.....	045	PR 50 Prism Stages	045
PR 60 Prismatische.....	047	PR 60 Prism Stages	047
PR 80 Prismatische.....	049	PR 80 Prism Stages	049
SL 12/16 Säulen	0167	SL 12/16 Columns	0167
SP 40 Spalte	085	SP 40 Slits	085
SP 60 Spalte	085	SP 60 Slits	085
STF 15 Stifte	0169	STF 15 Pins	0169
TB Topfblenden.....	0183	TB Drilled Apertures.....	0183
TRANS 25C Transjustierungen, Standard	07	TRANS 25C Transmitting Mounts, standard	07
TRANS 40 Transjustierungen, Standard	09	TRANS 40 Transmitting Mounts, standard	09
TRANS 40C Transjustierungen mit offener Ecke	011	TRANS 40C Transmitting Mounts with clear edge	011
TRANS 40S-XY . Transjustierungen mit seitlichen Schrauben.....	017	TRANS 40S-XY . Transmitting Mounts with lateral screws	017
TRANS 40T..... Transjustierungen mit Tellerfedern	013	TRANS 40T..... Transmitting Mounts with disc springs.....	013
TRANS 40T-XY . Transjustierungen mit Tellerfedern	015	TRANS 40T-XY . Transmitting Mounts with disc springs.....	015
TRANS 65L..... Transjustierungen.....	019	TRANS 65L..... Transmitting Mounts.....	019
TRANS 80 Transjustierungen.....	021	TRANS 80 Transmitting Mounts.....	021
TRANS 100 Transjustierungen.....	023	TRANS 100 Transmitting Mounts.....	023
UNOH 25 Universaloptikhalter	093	UNOH 25 Universal Optic Holders.....	093
UNOH 40 Universaloptikhalter	095	UNOH 40 Universal Optic Holders.....	095
UNOH 65 Universaloptikhalter	097	UNOH 65 Universal Optic Holders.....	097
W 40 Würfel	053	W 40 Cubes	053
W 40-4 Montagewürfel	057	W 40-4 Mounting Cubes	057
W 65 Würfel	061	W 65 Cubes	061
W 65-4 Montagewürfel	065	W 65-4 Mounting Cubes	065







Symbolerklärung:

Zur Schnellsuche der passenden Produkte wurden einige Symbole in die Produktinformationen eingefügt.

-  System SYS25 kompatibel
-  System SYS40 kompatibel
-  System SYS65 kompatibel
-  System SYS90 kompatibel
-  Optionale unmagnetische Varianten
-  Optionale vakuumpräparierte Versionen

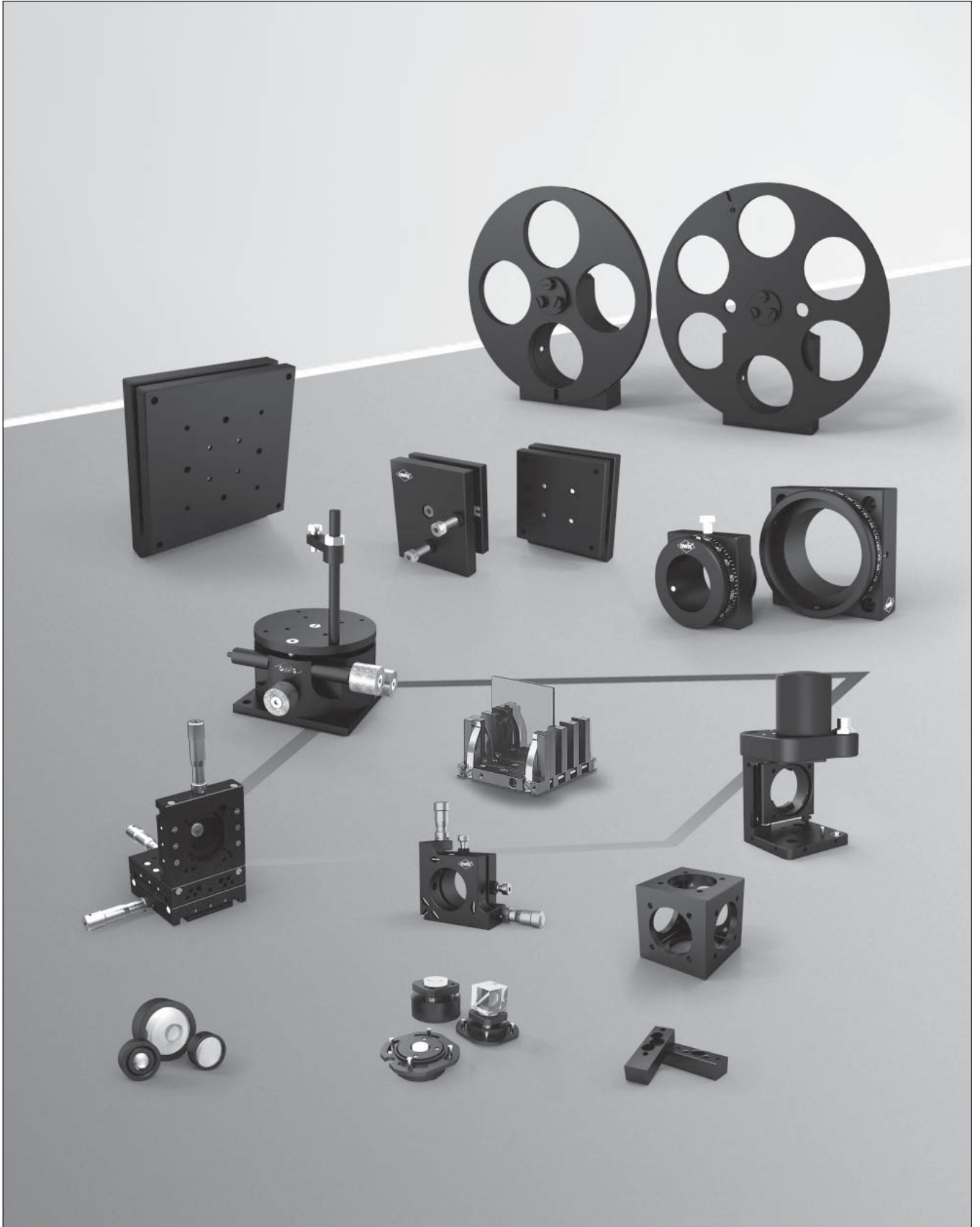
Symbol Legend:

In order to rapidly find the corresponding products, some symbols have been added to the product information.

-  for use with system SYS 25
-  for use with system SYS 40
-  for use with system SYS 65
-  for use with system SYS 90
-  optional non-magnetic versions
-  optional vacuum-prepared versions

Optische Komponenten
Optical Components

0



In Forschungsbereichen aller Industriezweige, in welchen mit Licht experimentiert und entwickelt wird, werden OWIS® optische Komponenten eingesetzt. Diese sind nicht nur Standard sondern auch kunden- und applikationsspezifische Produkte. Durch den Aufbau auf Reiter, Stift oder die direkte Montage auf optische Tische werden die kinematischen und kardanischen Justiereinheiten mit den dazugehörigen Einsätzen auf die gewünschte Strahlführungshöhe gebracht. Auf Grund der Aufnahmedurchmesser von \varnothing 10 mm/9,525 mm (3/8") bis \varnothing 152,4 mm (6") können eine Vielzahl von Anwendungen auch außerhalb der standardisierten Systemhöhen 25 mm (SYS 25), 40 mm (SYS 40), 65 mm (SYS 65) und 105 mm (SYS 90) realisiert werden.

Spiegeljustierungen (kinematisch)

Die Justiermechanik liegt vollständig hinter der Auflagefläche für die Spiegeloptik. Dadurch wird eine Ausblendung von Strahlanteilen durch vorstehende Fassungsteile vermieden, es kann mit der vollen Spiegelapertur gearbeitet werden. Für die Mehrzahl der Spiegeljustierungen stehen Fassungen für verschiedene Spiegelabmessungen zur Verfügung, was den Einsatzbereich der Justierungen wesentlich vergrößert. Bei den Spiegeljustierungen K 50 und größer befindet sich der Drehpunkt in der optischen Achse dicht hinter dem Spiegel. Dadurch werden nahezu kardanische Eigenschaften erreicht, die Translation in Strahlrichtung ist verschwindend. Die vordere bewegliche Platte wird durch eine stabile Drei-Punkt-Auflage befestigt, die beweglichen Spiegelträger besitzen gehärtete Einsätze.

Transjustierungen (kinematisch)

Transjustierungen bieten im Gegensatz zu Spiegeljustierungen einen freien Durchgang durch die Halteplatten, wodurch transmittierende Optiken justiert werden können. Die verstellbare Optik-Spannplatte wird durch Federzug über eine stabile Drei-Punkt-Auflage gegen eine Trägerplatte gedrückt. Der Drehpunkt befindet sich in einer Ecke der Trägerplatte, die Verstellerschrauben mit eingesetzten Stahlkugeln wirken auf Druckstücke aus geschliffenem Stahl.

Transjustierungen (kardanisch)

Kardanisch aufgehängte Justierungen werden immer dann eingesetzt, wenn eine Winkeljustierung exakt um einen Punkt erreicht werden soll, um z. B. die Lage des Focus nicht zu verschieben. Mit den kardanischen Transjustierungen lässt sich ein ausgezeichneter Punkt, z. B. der Mittelpunkt einer Spiegeloberfläche oder einer Teilerfläche, im Schnittpunkt beider Drehachsen anordnen. Das optische Element wird auf zwei Zylinderstiften parallel zur Achse der Öffnung abgestützt. Durch die Verwendung einer Kunststoffschraube zur Klemmung werden Deformationen der Optik, auch bei Temperaturänderungen, minimiert.

Alle Spiegeljustierungen sind standardmäßig mit Feingewinde- bzw. Messschrauben ausgerüstet. Motorisierte Varianten, der Einbau von Differentialmessschrauben sowie andere Modifikationen sind auf Anfrage erhältlich.

OWIS® optical components are used in all research fields of the industrial sectors where light is used for experimental and developing processes. These are not only standard but also customer and application-specific products. The kinematic and gimbal adjustment units with the corresponding inserts are brought to the required beam handling heights, when mounted on slides, pins or directly on optical tables. In addition to the standardized system heights of 25 mm (SYS 25), 40 mm (SYS 40), 65 mm (SYS 65) and 105 mm (SYS 90), a variety of applications can be realized, due to the location diameters of \varnothing 10 mm/9.525 mm (3/8") to \varnothing 152,4 mm (6").

(Kinematic) Mirror Mounts

The entire adjustment mechanism is located behind the support surface for the mirror optics. This eliminates the possibility that a part of the beam is masked by mounting components, the full aperture of the mirror can be used. For most mirror mounts, holders for various sizes of mirrors are available. This considerably extends the range of application of the mounts. In the case of mirror mounts K 50 and larger, the centre of rotation is directly behind the mirror, which gives the mount almost gimbal-like properties. The translatory movement along the beam axis is negligible. The front adjustable plate is fixed by a solid 3-point-support, and the adjustable mirror carriers have hardened inserts.

(Kinematic) Transmitting Mounts

In contrast to mirror mounts, transmitting mounts permit the free passage of beams through the holding plate, thus enabling fine adjustment of the optics. The adjustable optics support plate is held by tension springs and a stable 3-point support against a sturdy mounting plate. The centre of rotation is in a corner of the support plate. The adjusting screws with inserted steel balls pressing against ground steel inserts ensure high resolution and outstanding angular stability.

(Gimbal) Transmitting Mounts

Gimbal mounts are used when an angular adjustment must be made around a fixed point, for example, adjusting a lens without disturbing the focus. With a gimbal mount, a point, for example the centre of a mirror or a semi-reflecting surface, can be arranged to be at the intersection of the two axes of rotation. The optical element is mounted on two cylindrical pins, parallel to the axis of the opening. By using a plastic retaining screw for clamping, deformation of the optics, especially due to changes in temperature, is reduced to a minimum.

All mounts come with fine-thread or with micrometer screws. Motorized versions or assemblies with differential micrometer screws or other modifications are available on request.

Kleinspiegelhalter, kinematisch Small Mirror Mounts, kinematic

K 25

- SYS 40 kompatibel (mit Fußplatte FP-K25-LL)
- verzugsarmes Aluminium
- reflexionsarm, schwarz eloxiert
- mit Klemmung zur Fixierung der Einstellung
- Montagemöglichkeiten
 - mit M4-Gewindebohrung
 - auf Stift wahlweise direkt oder mit einer Fußplatte, bei der sich durch das Langloch die Spiegeloberfläche in die Stiftachse legen lässt
 - Befestigung mit einer Fußplatte FP-K25-LL auf einem Reiter RT 40
- for use with SYS 40 (with base plate FP-K25-LL)
- deformation-resistant aluminium
- reflection-poor, black anodized
- lockable for fixing the adjustment
- ways of installing
 - with M4 threaded hole
 - on pin, either directly, or via a base plate, in that case the slot can be used to bring the reflecting surface onto the center-line of the pin
 - fastening with a base plate FP-K25-LL on a slide RT 40



Die kinematischen Kleinspiegelhalter K 25 sind für Spiegel bis $\varnothing 25$ mm/25,4 mm (1") Durchmesser bzw. bei Strahlumlenkungen, für rechteckige Spiegel 20 x 30 mm geeignet.

Zwei Feingewinde- oder Messschrauben mit 0,25 mm Steigung ermöglichen eine präzise Einstellung.

Für eine hohe Flexibilität werden die Spiegel für die K 25 auf ein Glassubstrat geklebt. Dieses wird in die Trägerplatte geklemmt und macht damit einen schnellen Spiegelwechsel möglich.

The K 25 kinematic small mirror mounts are intended for mirrors up to $\varnothing 25$ mm/25.4 mm (1") diameter, or, when used for beam deflection, for 20 x 30 mm rectangular mirrors.

Two fine-thread screws or micrometers with 0.25 mm pitch enable fine adjustments.

For a high flexibility, the mirrors for the K 25 are glued on a glass substrate. This is wedged into the carrier plate and so a fast mirror change is possible.

Bestellangaben/Ordering Information

Kleinspiegelhalter/small mirror mounts

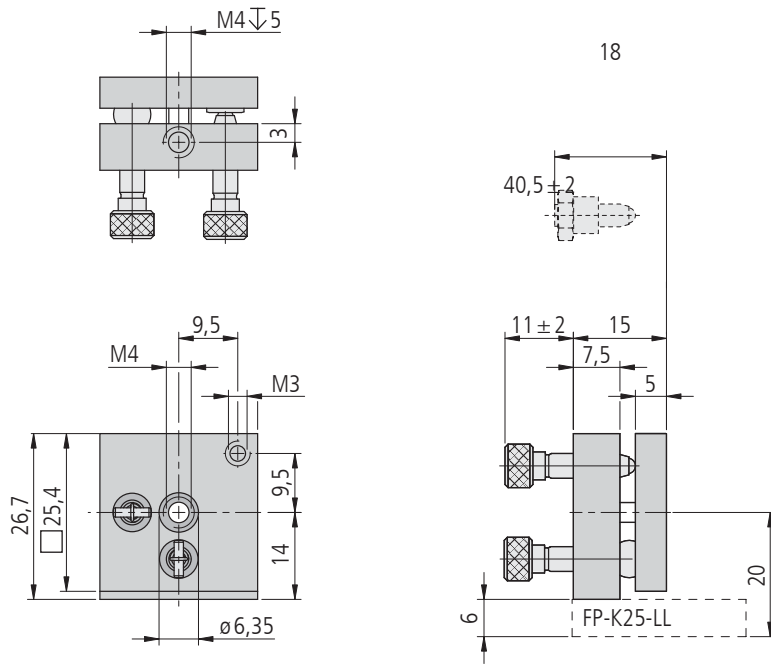
		Typ/type	Bestell-Nr./part no.
kinematisch, mit Feingewindeschrauben	kinematic, with fine-thread screws	K 25-FGS	26.102.0001
kinematisch, mit Feingewindeschrauben ohne Rändel	kinematic, with fine-thread screws without knurl	K 25-OR	26.102.0003

Zubehör/Accessories

Glassubstrat (Spiegelträger) $\varnothing 6,35$ mm (1/4") zur spannungsfreien Befestigung am K 25	glass substrate (mirror carrier) $\varnothing 6.35$ mm (1/4") for stressfree mounting to the K 25	STSH 25	26.102.9002
Fußplatte für K 25 und TRANS 25T, 25,4 x 28 x 6 mm, mit Langloch	base plate for K 25 and TRANS 25T, 25,4 x 28 x 6 mm, with slotted hole	FP-K25-LL	26.102.9001
Gewintheadapter für M4 Außengewinde	thread adapter set for M4 external thread	STF 15-M4-MS	21.115.MS01
Reiter RT 40, 40 mm, mit Rändelschraube	slide RT 40, 40 mm, with knurled screw	RT 40-40-R	14.021.0040
Reiter RT 40, 40 mm, mit Innensechskantschraube	slide RT 40, 40 mm, with hexagon socket head cap screw	RT 40-40-M3	14.022.0040
Zwei-Komponenten Epoxyd-Glaskleber	two component epoxyd glue	EGK01	60.998.0010

K25-FGS

K25-OR



K25-XXX

Technische Daten/Technical Data K 25

		FGS	MS	
Winkelverstellbereich	angular adjustment range	X = 7, Y = + 5,8/-7		°
Spindelsteigung	spindle pitch	0,25		mm
Einstellempfindlichkeit	setting sensitivity	< 145	< 75	µrad
Skalenteilung	graduation of scale	—	333,31	µrad
Gewicht	weight	28	40	g

Spiegelhalter, kinematisch Mirror Mounts, kinematic

K 50

- SYS 40 und SYS 65 kompatibel
- verzugsarmes Aluminium
- reflexionsarm, schwarz eloxiert
- Montagemöglichkeiten
 - mit einer M6- oder zwei M4-Gewindebohrungen
 - auf Stift wahlweise direkt oder mit einer Fußplatte, bei der sich durch das Langloch die Spiegelfläche in die Stiftachse legen lässt
 - mit zwei M4-Schrauben auf einem Reiter RT 65 oder über das zentrale M6-Gewinde auf dem Reiter RT 65-40-R-LL mit Langloch
- for use with SYS 40 and SYS 65
- deformation-resistant aluminium
- reflection-poor, black anodized
- ways of installing
 - with one M6 or two M4 threaded holes
 - on pin, either directly, or via a base plate, in that case the slot can be used to bring the reflecting surface onto the center-line of the pin
 - with two M4 screws on a slide RT 65, or over the central M6 thread on a slide with slotted hole RT 65-40-R-LL



Die kinematischen Spiegelhalter K 50 sind für Vorderflächenspiegel mit Abmessungen von 25 mm / 25,4 mm (1") bis 50 mm / 50,8 mm (2") geeignet.

Mit der Fußplatte FP-K50-LL sind die Spiegelhalter auch ohne Schienen-Reiter-Kombination SYS 40 kompatibel.

Die Spiegelfassungen sind sowohl für rechteckige als auch für runde Spiegel verfügbar.

Die Spiegelträger können mit Feingewindeschrauben geliefert werden, Version mit Messschrauben auf Anfrage.

The K 50 kinematic mirror mounts are suitable for front surface mirrors in the size range of 25 mm / 25.4 mm (1") to 50 mm / 50.8 mm (2").

With the slotted base plate FP-K50-LL, the mirror mounts are for use with SYS 40 without a rail-slide combination.

The mirror holders are available for rectangular as well as round mirrors.

The mirror mounts can be supplied with fine-thread screws, version with micrometers on request.

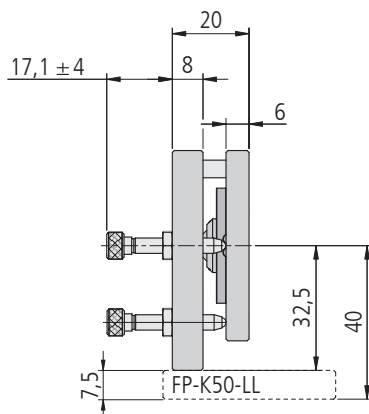
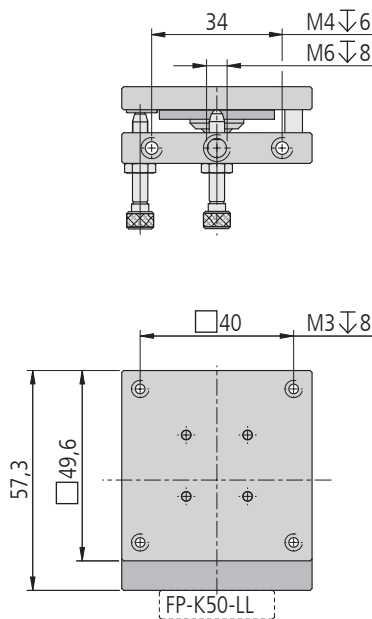
Bestellangaben/Ordering Information

Spiegelhalter/mirror mounts

		Typ/type	Bestell-Nr./part no.
kinematisch, mit Feingewindeschrauben	kinematic, with fine-thread screws	K 50-FGS	26.105.0001

Zubehör/Accessories

Spiegelfassung für 26 mm Höhe	mirror holder for height 26 mm	SF 26	26.105.9126
Spiegelfassung für 51 mm Höhe	mirror holder for height 51 mm	SF 51	26.105.9151
Spiegelfassung für ø 25 mm / 25,4 mm (1") oder ø 40 mm / 38,1 mm (1.5")	mirror holder for ø 25 mm / 25.4 mm (1") or ø 40 mm / 38.1 mm (1.5")	SF-D26-D40	26.105.9201
Spiegelfassung für ø 45 mm oder ø 50,8 mm	mirror holder for ø 45 mm or ø 50.8 mm	SF-D45-D51	26.105.9202
Fußplatte 45 x 30 x 7,5 mm, mit Langloch	base plate 45 x 30 x 7.5 mm, with slotted hole	FP-K50-LL	26.105.9001
Reiter RT 65, 20 mm, mit Rändelschraube	slide RT 65, 20 mm, with knurled screw	RT 65-20-R	16.021.0020
Reiter RT 65, 20 mm, mit Innensechskantschraube	slide RT 65, 20 mm, with hexagon socket head cap screw	RT 65-20-M4	16.022.0020
Reiter RT 65, 40 mm mit Langloch für M6, mit Rändelschraube	slide RT 65, 40 mm with slotted hole for M6, with knurled screw	RT 65-40-R-LL	16.021.3040
Reiter RT 65, 40 mm mit Langloch für M6, mit Innensechskantschraube	slide RT 65, 40 mm with slotted hole for M6, with hexagon socket head cap screw	RT 65-40-M4-LL	16.022.3040
Stift 15	pin 15	s. Produktinfo STF 15 / s. product info STF 15	



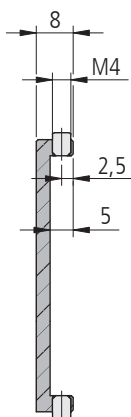
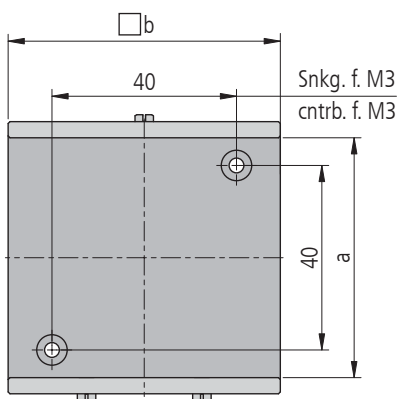
K 50-FGS

	a (mm)	b (mm)
SF 26	27	49
SF 51	52	59

SF 26



SF 51



inkl./incl. 2 Schrauben/screws ISO 4762 M3 x 8 (SF 26)
2 Schrauben/screws ISO 1207 M3 x 6 (SF 51)

Spiegelfassungen/mirror mounts SF 26 und/and SF 51

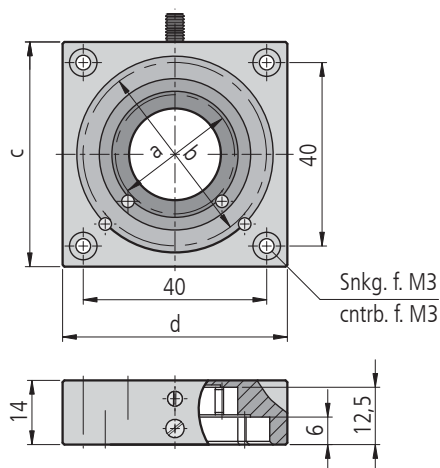
SF-D26-D40



SF-D45-D51



	a (mm)	b (mm)	c (mm)	d (mm)	Spiegel/mirror
SF-D26-D40	ø 25/25,4	ø 40/38,1	49	49	max. ø 40
SF-D45-D51	ø 45	ø 50/50,8	57	59	max. ø 50/50,8



inkl./incl. 4 Schrauben/screws ISO 4762 M3 x 10

Spiegelfassungen/mirror mounts SF-D26-D40 und/and SF-D45-D51

Technische Daten/Technical Data K 50

		FGS	MS	
Winkelverstellbereich	angular adjustment range		±12	°
Spindelsteigung	spindle pitch		0,25	mm
Einstellempfindlichkeit	setting sensitivity	< 100	< 50	µrad
Skalenteilung	graduation of scale	—	250,02	µrad
Gewicht	weight	130	150	g

Spiegelhalter, kinematisch Mirror Mounts, kinematic

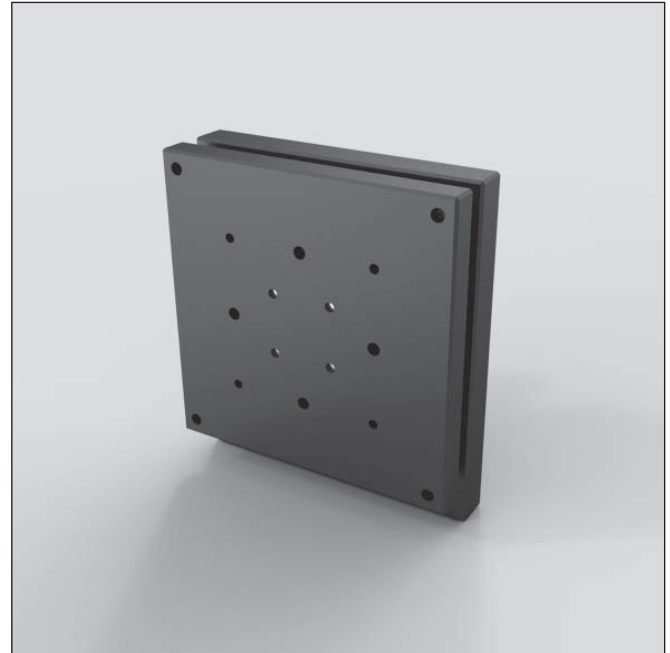
K 80

- SYS 90 kompatibel
- verzugsarmes Aluminium
- reflexionsarm, schwarz eloxiert
- Montagemöglichkeiten
 - mit zentraler M8-Gewindebohrung, zwei M4- oder zwei M6-Gewindebohrungen
 - im SYS 90 mit Fußplatte FP 70x70x15 auf Reiter RT 90-60-R. Mit Langloch zum Zentrieren der Spiegeloberfläche
- for use with SYS 90
- deformation-resistant aluminium
- reflection-poor, black anodized
- ways of installing
 - with the central M8 threaded hole, two M4 or two M6 threaded holes
 - in SYS 90 using the base plate FP 70x70x15 on slide RT 90-60-R. Slotted hole adjustment for centring the mirror surface

90

V-6

9012.0065 / 09.04.2019



Die kinematischen Spiegelhalter K 80 sind hochstabil mit sehr guter Einstellempfindlichkeit. Zur Verstellung dienen wahlweise Feingewindeschrauben oder Messschrauben.

Für kleinere Spiegel stehen auch die bei den Spiegelhaltern K 50 aufgeführten Spiegelfassungen zur Verfügung.

Die Spiegelträger können wahlweise mit Feingewindeschrauben oder Messschrauben geliefert werden.

Auf Anfrage sind die Spiegelhalter auch für größere Optikedurchmesser oder motorisiert lieferbar. Auch die Fußplatte für SYS 90 Kompatibilität ist auf Anfrage erhältlich.

The K 80 kinematic mirror mounts are highly stable with excellent adjustment sensitivity. According to your requirements, adjustment can be made by fine-thread screws or micrometers.

The mirror holders of the K 50 mirror mounts are available for smaller mirrors, too.

The mirror mounts can be supplied with fine-thread screws or micrometers.

Mirror mounts for bigger optic diameter or with motorization can be supplied on request. The base plate to mount the mirror mounts in SYS 90 are offered on request.

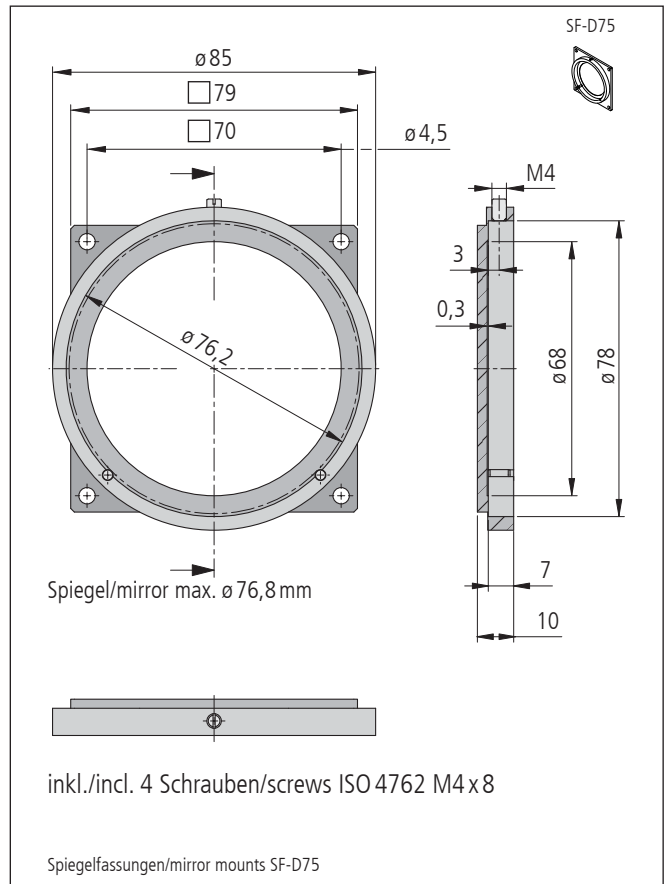
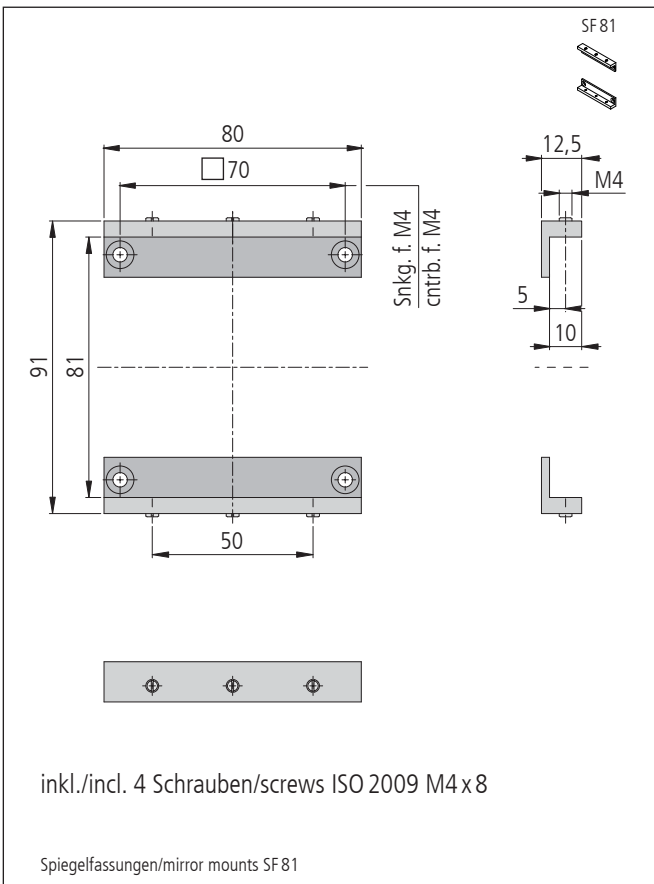
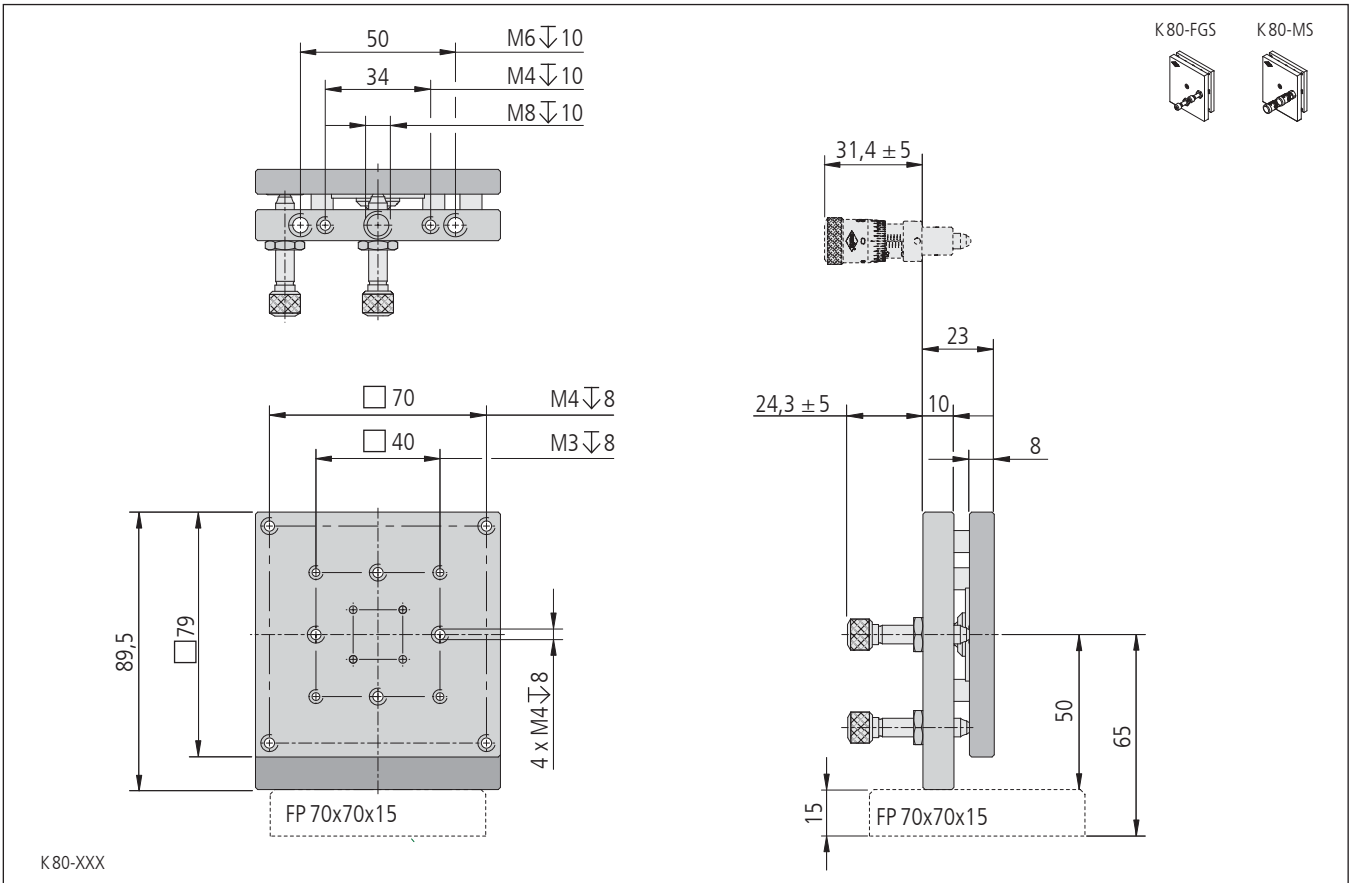
Bestellangaben/Ordering Information

Spiegelhalter/mirror mounts

		Typ/type	Bestell-Nr./part no.
kinematisch, mit Feingewindeschrauben	kinematic, with fine-thread screws	K 80-FGS	26.108.0001
kinematisch, mit Messschrauben	kinematic, with micrometers	K 80-MS	26.108.0002

Zubehör/Accessories

Spiegelfassung für 26 mm Höhe	mirror holder for height 26 mm	SF 26	26.105.9126
Spiegelfassung für 51 mm Höhe	mirror holder for height 51 mm	SF 51	26.105.9151
Spiegelfassung für 81 mm Höhe	mirror holder for height 81 mm	SF 81	26.108.9181
Spiegelfassung für \varnothing 75 mm/76,2 mm (3")	mirror holder for \varnothing 75 mm/76.2 mm (3")	SF-D75	26.108.9276
Reiter RT 90, 60 mm, mit Rändelschraube	slide RT 90, 60 mm, with knurled screw	RT 90-60-R	19.021.0060
Reiter RT 90, 60 mm, mit Innensechskantschraube	slide RT 90, 60 mm, with hexagon socket head cap screw	RT 90-60-M6	19.022.0060
Gewindereduzierhülse von M8 auf M6, 6 mm lang	thread reduction bush M8 of M6, 6 mm	GRH M8-M6-6	98.003.0806



Technische Daten/Technical Data K 80

		FGS	MS	
Winkelverstellbereich	angular adjustment range		±7	°
Spindelsteigung	spindle pitch	0,35	0,25	mm
Einstellempfindlichkeit	setting sensitivity	< 73	< 30	µrad
Skalenteilung	graduation of scale	—	166,68	µrad
Gewicht	weight	360	400	g

Transjustierungen, Standard Transmitting Mounts, standard

TRANS 25C

- SYS 25 kompatibel
- verzugsarmes Aluminium
- reflexionsarm, schwarz eloxiert
- theta-phi Verstellung
- Montagemöglichkeiten
 - mit M4-Gewindebohrung
 - auf Stift
 - Befestigung auf Reiter RT 25
- for use with SYS 25
- deformation-resistant aluminium
- reflection-poor, black anodized
- theta-phi adjustment
- ways of installing
 - with M4 threaded hole
 - on pin
 - on a slide RT 25

25

V-6

9012.0268 / 13.01.2017



Die Transjustierung TRANS 25C wird vorzugsweise für transmittierende und strahlteilende Optiken mit Durchmesser 12,7 mm (½") eingesetzt.

Durch die Aussparungen in Träger- und Spannplatte können Strahlengänge auch direkt an der Optik vorbeigeführt, schräg verlaufen oder abgelenkt werden.

Die beiden Feingewindeschrauben erlauben ein feinfühliges Justieren.

Für die Montage auf Reitern RT 25 hat die Transjustierung Gewindebohrungen M2,5. Die M4-Bohrung dient zur Montage auf Stiften. Bei einem Aufbau mit Systemschienen S 25 LL und Reiter RT 25 ist die optische Achse von 25 mm gewährleistet.

The transmitting mount TRANS 25C is used especially for transmitting and beamsplitting optics with 12.7 mm (½") diameter.

Because of the openings at the carrier- and clamping plate, the light path can be directed close to the optic, in an angle or deflected.

The two fine-thread screws allow a sensitive adjustment.

To mount it on slides RT 25, the transmitting mount has M2.5 threaded holes. The M4 threaded hole is used to mount it on pins with the pin adapter STF 15-25-AM4-3. When mounted on system rails S 25 LL with slides RT 25, the height of the optical axis from 25 mm is guaranteed.

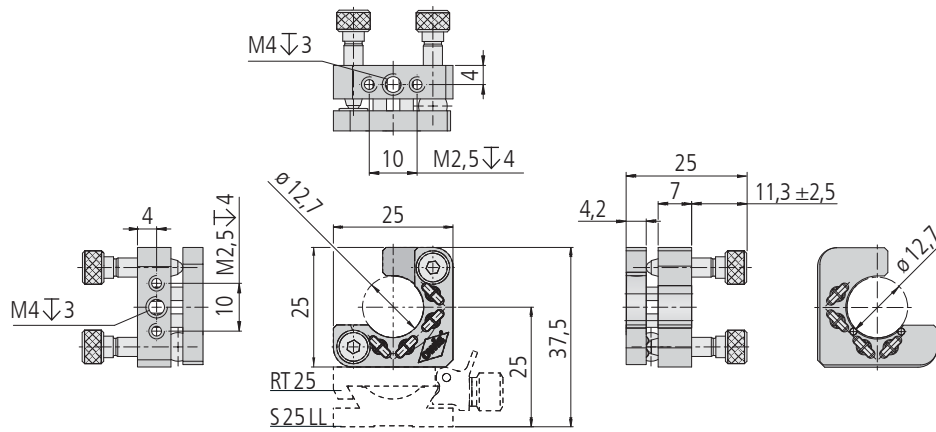
Bestellangaben/Ordering Information

Transjustierungen/transmitting mounts

		Typ/type	Bestell-Nr./part no.
mit Feingewindeschrauben	with fine-thread screws	TRANS 25C-D13-FGS	26.202.0131

Zubehör/Accessories

Reiter RT 25, 15 mm, mit Rändelschraube	slide RT 25, 15 mm, with knurled screw	RT 25-15-R	12.021.0015
Reiter RT 25, 15 mm, mit Innensechskantschraube	slide RT 25, 15 mm, with hexagon socket head cap screw	RT 25-15-M2,5	12.022.0015
Gewindeadapter für M4 Außengewinde	thread adapter set for M4 external thread	STF 15-M4-MS	21.115.MS01



TRANS 25C-D13-FGS

Technische Daten/Technical Data TRANS 25C

Winkelverstellbereich	angular adjustment range	±5	°
Spindelsteigung	spindle pitch	0,25	mm
Einstellempfindlichkeit	setting sensitivity	217	μrad
Apertur	aperture	∅ 12,7	mm
Gewicht	weight	30	g

Transjustierungen, Standard Transmitting Mounts, standard

TRANS 40

- | | |
|--|---|
| <ul style="list-style-type: none"> • SYS 40 kompatibel • verzugsarmes Aluminium • reflexionsarm, schwarz eloxiert • mit Messschrauben- oder Feingewindeschrauben in Richtung der optischen Achse • 2 Aufnahmen für Optiken mit $\varnothing 25 \text{ mm} / \varnothing 25,4 \text{ mm}$ (1") • Montagemöglichkeiten <ul style="list-style-type: none"> – auf Reiter RT 40-20-R – auf Reiter RT 40-20-R-LL – auf Stift – auf optischen Tisch mit Adapterplatte | <ul style="list-style-type: none"> • for use with SYS 40 • deformation-resistant aluminium • reflection-poor, black anodized • with micrometers or fine-thread screws in direction of optical axis • 2 retainers for optics with $\varnothing 25 \text{ mm} / \varnothing 25.4 \text{ mm}$ (1") • ways of installing <ul style="list-style-type: none"> – on slide RT 40-20-R – on slide RT 40-20-R-LL – on pin – on an optical table via adapter plate |
| Option | Option |
| – kardanisch | – gimbal |



In der Standardversion ($\varnothing 25 \text{ mm}$) der Transjustierungen TRANS 40 können sowohl die Trägerplatte als auch die bewegliche Justierplatte Optiken mit 25 mm Fassungsk Durchmesser aufnehmen.

Bei der $\varnothing 25,4 \text{ mm}$ (1")-Ausführung nimmt die Trägerplatte gefasste 25-mm-Optiken auf, die bewegliche Justierplatte ungefasste $\varnothing 25,4 \text{ mm}$ (1")-Optiken.

Neben Mess- und Feingewindeschrauben für die Winkeljustierung gibt es die Option einer dritten Feingewindeschraube, mit deren Hilfe sich der Drehpunkt in der Z-Achse verschieben lässt.

In the standard version ($\varnothing 25 \text{ mm}$) of the transmitting mounts TRANS 40, both the fixed and the adjustable plate can retain mounted optics with 25 mm outside diameter.

The fixed plate of the $\varnothing 25.4 \text{ mm}$ (1") version retains 25 mm mounted optics, the adjustable plate $\varnothing 25.4 \text{ mm}$ (1") unmounted optics.

Apart from the choice between fine-thread screws and micrometers, an optional third adjustment screw permits the center of rotation to be shifted along the Z axis.

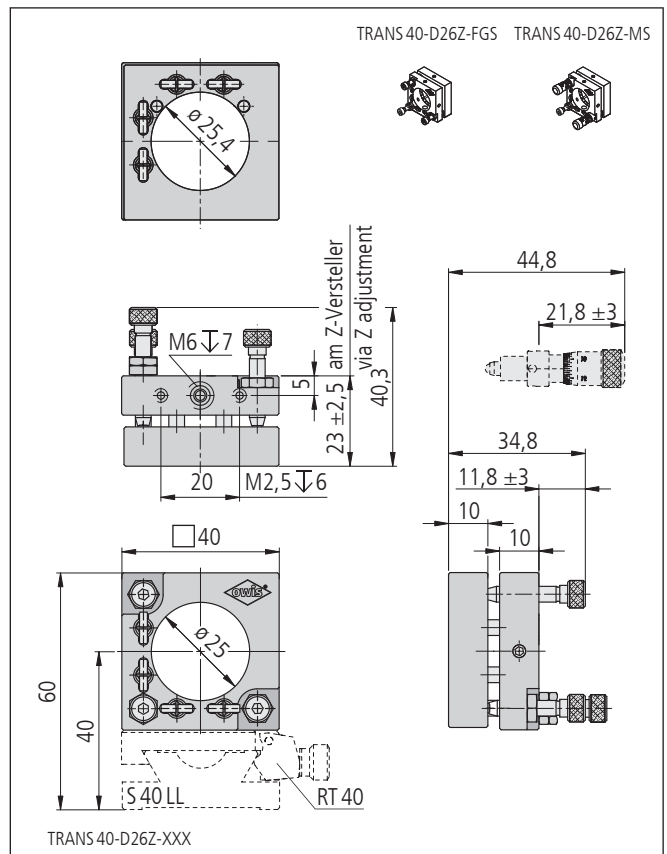
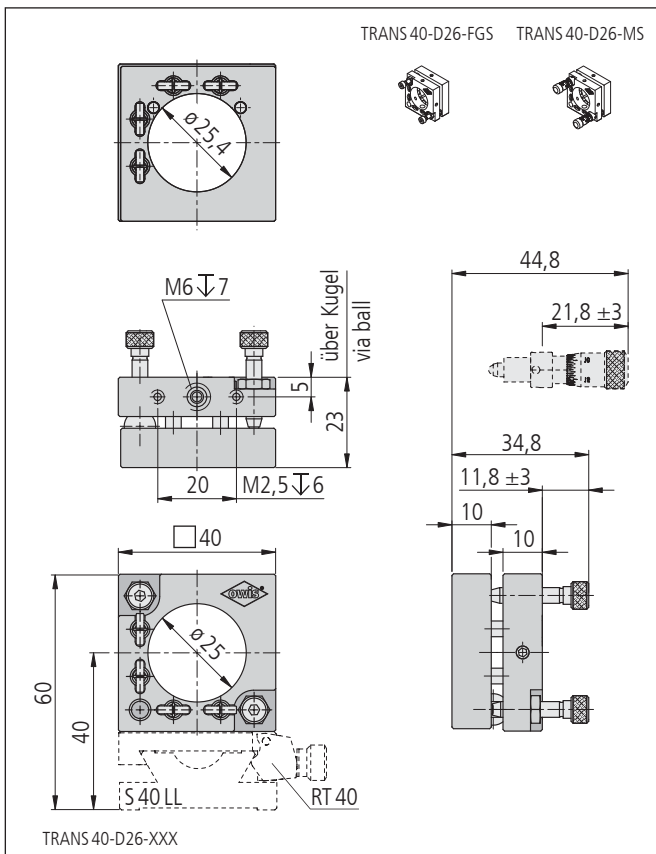
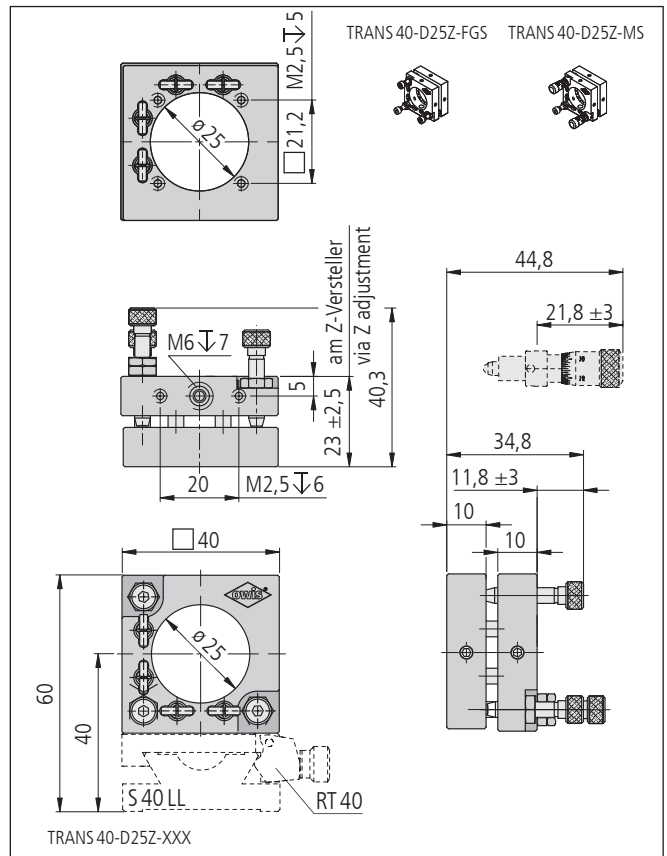
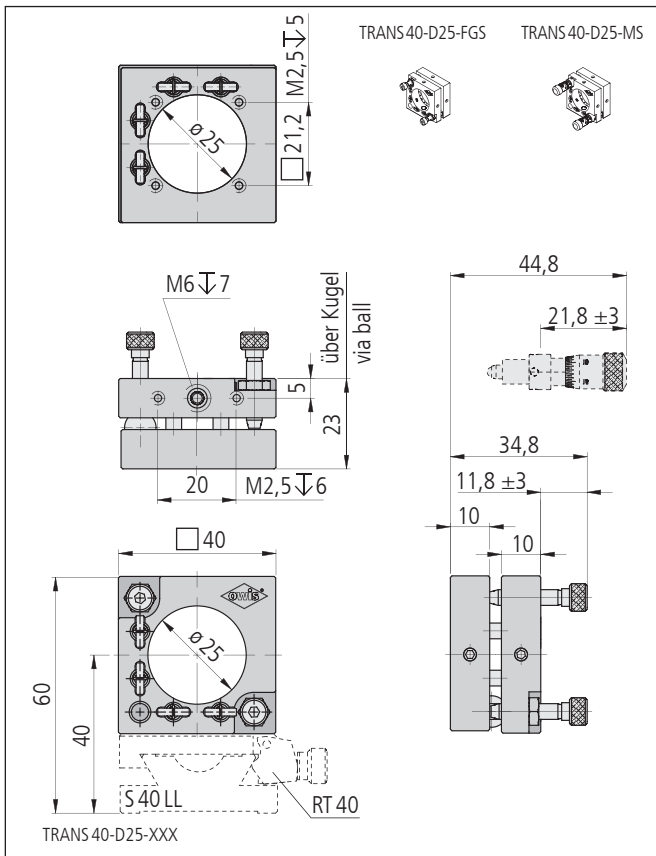
Bestellangaben/Ordering Information

Transjustierungen/transmitting mounts

		Typ/type	Bestell-Nr./part no.
$\varnothing 25 \text{ mm}$, mit Feingewindeschrauben	$\varnothing 25 \text{ mm}$, with fine-thread screws	TRANS 40-D25-FGS	26.204.2501
$\varnothing 25 \text{ mm}$, mit Messschrauben	$\varnothing 25 \text{ mm}$, with micrometers	TRANS 40-D25-MS	26.204.2502
$\varnothing 25 \text{ mm}$, mit Feingewindeschrauben und Z-Verstellung	$\varnothing 25 \text{ mm}$, with fine-thread screws and Z adjustment	TRANS 40-D25Z-FGS	26.204.2504
$\varnothing 25 \text{ mm}$, mit Messschrauben und Z-Verstellung	$\varnothing 25 \text{ mm}$, with micrometers and Z adjustment	TRANS 40-D25Z-MS	26.204.2505
$\varnothing 25,4 \text{ mm} \varnothing 25,4 \text{ mm}$ (1"), mit Feingewindeschrauben	$\varnothing 25.4 \text{ mm}$ (1"), with fine-thread screws	TRANS 40-D26-FGS	26.204.2601
$\varnothing 25,4 \text{ mm}$ (1"), mit Messschrauben	$\varnothing 25.4 \text{ mm}$ (1"), with micrometers	TRANS 40-D26-MS	26.204.2602
$\varnothing 25,4 \text{ mm}$ (1"), mit Feingewindeschrauben und Z-Verstellung	$\varnothing 25.4 \text{ mm}$ (1"), with fine-thread screws and Z adjustment	TRANS 40-D26Z-FGS	26.204.2604
$\varnothing 25,4 \text{ mm}$ (1"), mit Messschrauben und Z-Verstellung	$\varnothing 25.4 \text{ mm}$ (1"), with micrometers and Z adjustment	TRANS 40-D26Z-MS	26.204.2605

Zubehör/Accessories

Fußplatte 45 x 30 x 7,5 mm, mit Langloch	base plate 45 x 30 x 7.5 mm, with slotted hole	FP-K50-LL	26.105.9001
Reiter RT 40, 20 mm, mit Rändelschraube	slide RT 40, 20 mm, with knurled screw	RT 40-20-R	14.021.0020
Reiter RT 40, 20 mm, mit Langloch für M3, mit Rändelschraube	slide RT 40, 20 mm, with slotted hole for M3, with knurled screw	RT 40-20-R-LL	14.021.3020
Stift 15	pin 15	s. Produktinfo STF 15/s. product info STF 15	



Technische Daten/Technical Data TRANS 40

		FGS	MS	
Winkelverstellbereich	angular adjustment range		±4	°
Spindelsteigung	spindle pitch		0,25	mm
Einstellempfindlichkeit	setting sensitivity	< 75	< 30	µrad
Skalenteilung	graduation of scale	—	172,4	µrad
Verstellung des Drehpunktes in Z-Richtung (unter Einengung des Winkelverstellbereichs)	adjustment of the centre rotation along the Z axis (reduction of angular adjusting range)		± 2,5	mm
Gewicht	weight	70	85	g

Transjustierungen mit offener Ecke Transmitting Mounts with clear edge

TRANS 40C

- SYS 40 kompatibel
 - verzugsarmes Aluminium
 - reflexionsarm, schwarz eloxiert
 - theta-phi Verstellung
 - Montagemöglichkeiten
 - mit M6-Gewindebohrung
 - auf Stift
 - auf Reiter RT 40
- for use with SYS 40
 - deformation-resistant aluminium
 - reflection-poor, black anodized
 - theta-phi adjustment
 - ways of installing
 - with M6 threaded hole
 - on pin
 - on a slide RT 40
- Option
- kardanisches
- Option
- gimbal



Die Transjustierungen mit offener Ecke TRANS 40C werden vorzugsweise für transmittierende und strahlteilende Optiken eingesetzt. Es können wahlweise gefasste Optiken mit Durchmesser 25 mm oder ungefasste mit Durchmesser 25,4 mm (1") in den Strahlengang eingebaut werden.

Durch die Aussparungen in Träger- und Spannplatte können Strahlengänge auch direkt an der Optik vorbeigeführt, schräg verlaufen oder abgelenkt werden.

Die beiden Feingewinde- oder Messschrauben erlauben ein feinfühliges Justieren.

Auf Anfrage sind Transjustierungen mit einer dritten Feingewindeschraube erhältlich.

Die Gewindebohrungen M2,5 und M6 auf beiden Seiten der Trägerplatte erlauben sowohl links- als auch rechtshändigen Einsatz auf Reitern RT 40 oder Stiften STF 15.

The transmitting mounts with clear edge TRANS 40C are used especially for transmitting optics and beamsplitters. Alternatively there can be assembled mounted optics with 25 mm diameter or unmounted with 25.4 mm (1") diameter in the beam path.

Because of the openings at the carrier- and clamping plate, the light path can be directed next to the optic, in an angle or deflected.

The two fine-thread screws or micrometers allow a sensitive adjustment.

Transmitting mounts with a third fine-thread screw on request.

The M2.5 and M6 threaded holes on both sides of the carrier plate permit a left and right hand operation on slides RT 40 or pins STF 15.

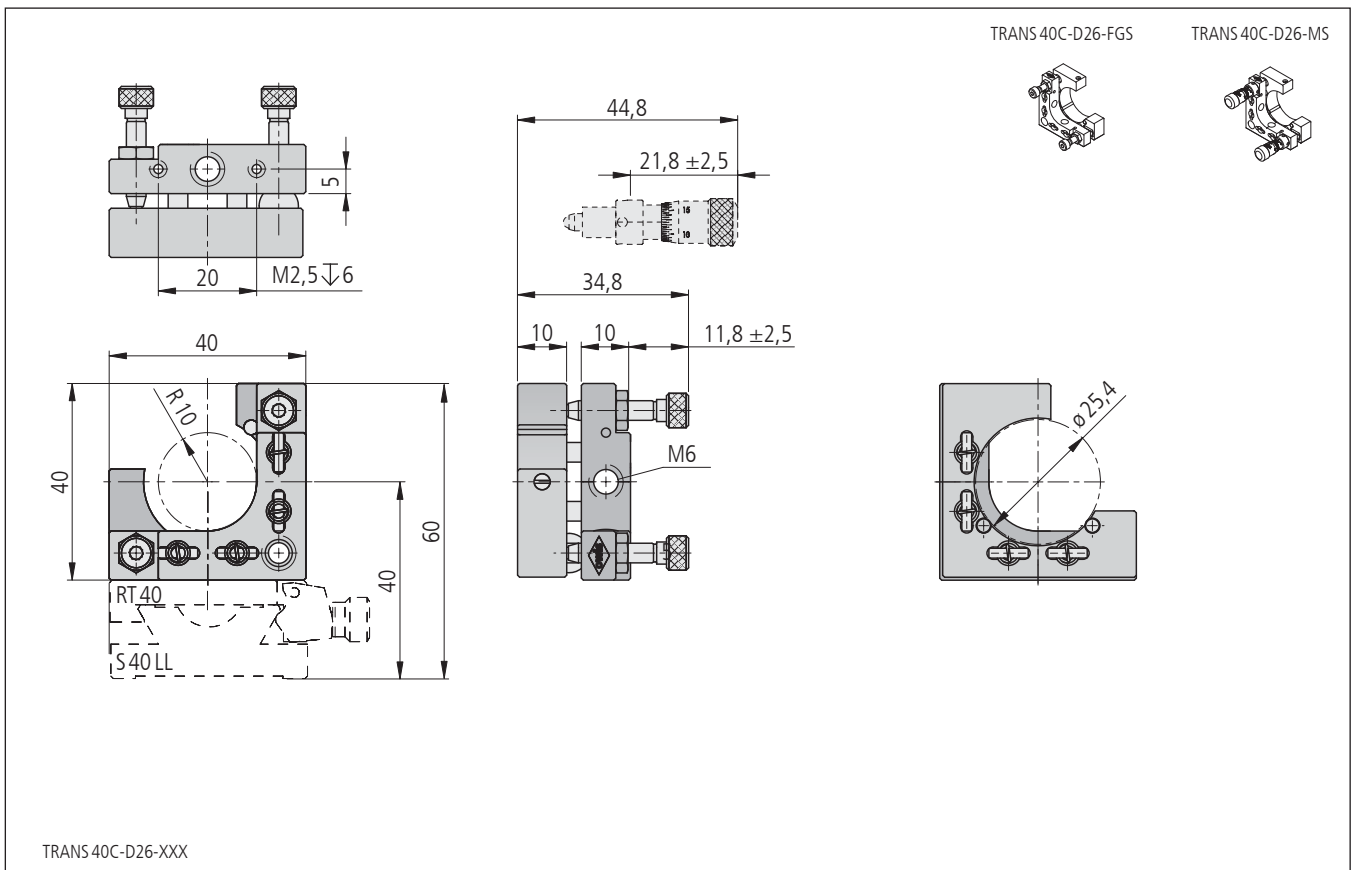
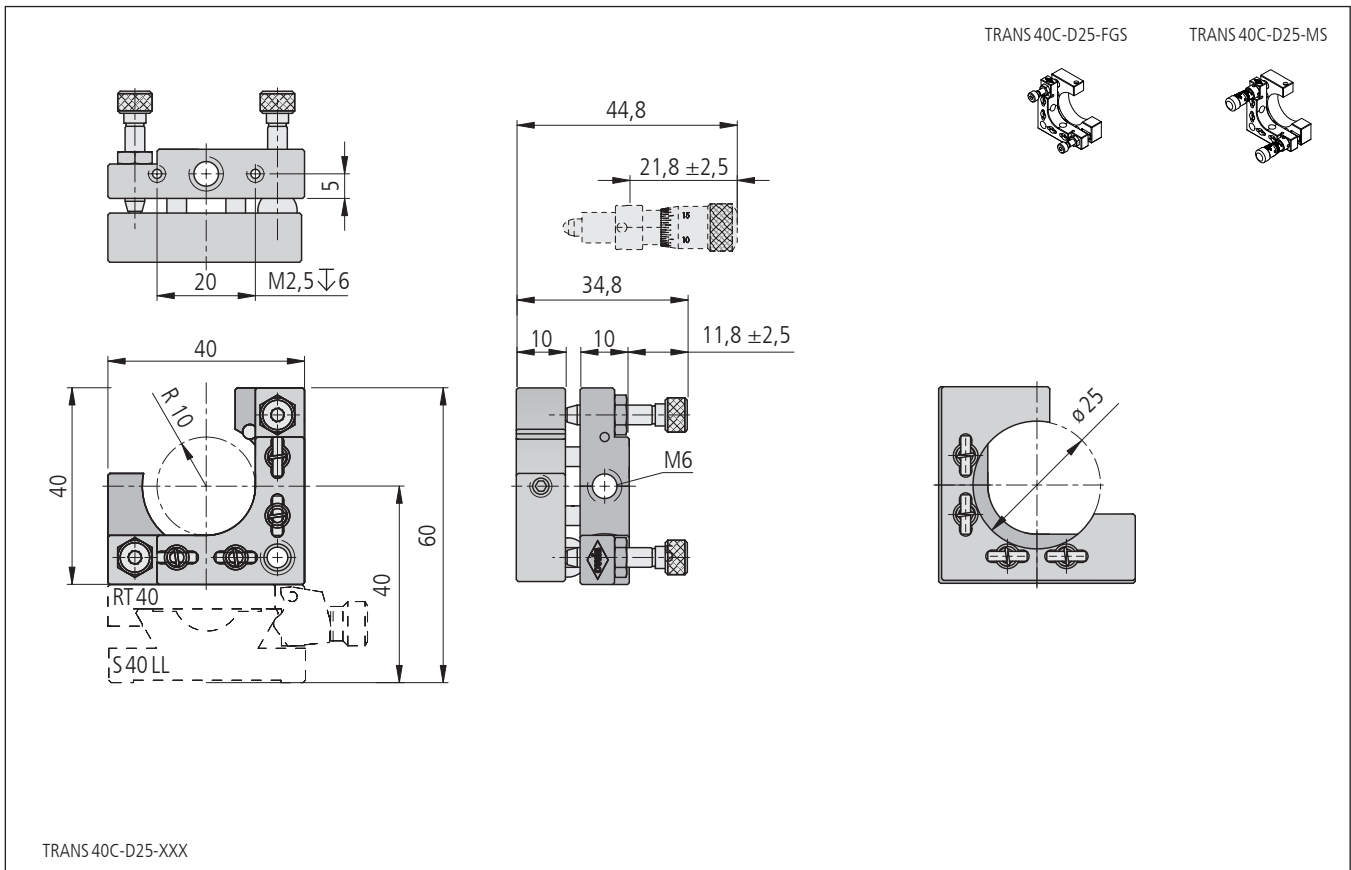
Bestellangaben/Ordering Information

Transjustierungen/transmitting mounts

		Typ/type	Bestell-Nr./part no.
mit offener Ecke, ø 25 mm, mit Feingewindeschrauben	with clear edge, ø 25 mm, with fine-thread screws	TRANS 40C-D25-FGS	26.204.6251
mit offener Ecke, ø 25 mm, mit Messschrauben	with clear edge, ø 25 mm, with micrometers	TRANS 40C-D25-MS	26.204.6252
mit offener Ecke, ø 25,4 mm (1"), mit Feingewindeschrauben	with clear edge, ø 25.4 mm (1"), with fine-thread screws	TRANS 40C-D26-FGS	26.204.6261
mit offener Ecke, ø 25,4 mm (1"), mit Messschrauben	with clear edge, ø 25.4 mm (1"), with micrometers	TRANS 40C-D26-MS	26.204.6262

Zubehör/Accessories

Fußplatte 45 x 30 x 7,5 mm, mit Langloch	base plate 45 x 30 x 7.5 mm, with slotted hole	FP-K50-LL	26.105.9001
Reiter RT 40, 20 mm, mit Rändelschraube	slide RT 40, 20 mm, with knurled screw	RT 40-20-R	14.021.0020
Reiter RT 40, 20 mm, mit Langloch für M3, mit Rändelschraube	slide RT 40, 20 mm, with slotted hole for M3, with knurled screw	RT 40-20-R-LL	14.021.3020
Stift 15	pin 15	s. Produktinfo STF 15/s. product info STF 15	



Technische Daten/Technical Data TRANS 40C

		FGS	MS	
Winkelverstellbereich	angular adjustment range		±4	°
Spindelsteigung	spindle pitch		0,25	mm
Einstellempfindlichkeit	setting sensitivity	< 75	< 30	µrad
Skalenteilung der Messschrauben	graduation of scale for the micrometers	—	172,4	µrad
Apertur	aperture		∅ 20	mm
Gewicht	weight	50	75	g

Transjustierungen mit Tellerfedern Transmitting Mounts with disc springs

TRANS 40T

- SYS 40 kompatibel
- verzugsarmes Aluminium
- reflexionsarm, schwarz eloxiert
- kompakte Bauform
- auch bei Vibration langzeitstabil
- 2 Aufnahmen für Optiken mit $\varnothing 25 \text{ mm} / \varnothing 25,4 \text{ mm}$ (1")
- Montagemöglichkeiten
 - auf Reiter RT 40-20
 - auf Reiter RT 40-20-LL
 - auf Stift
 - auf optischen Tisch mit Adapterplatte
- for use with SYS 40
- deformation-resistant aluminium
- reflection-poor, black anodized
- compact design
- longterm stability also at vibration
- 2 holes to fix optics with $\varnothing 25 \text{ mm} / \varnothing 25,4 \text{ mm}$ (1")
- ways of installing
 - on slide RT 40-20
 - on slide RT 40-20-LL
 - on pin
 - on an optical table via adapter plate



9012.0070 / 25.03.2019

Die Transjustierungen mit Tellerfedern TRANS 40T sind speziell für vibrationsempfindliche Anordnungen entwickelt worden. Sie zeichnen sich durch eine hervorragende Langzeitstabilität aus. Unbeabsichtigtes Dejustieren ist durch die Verwendung eines Sechskant-Schraubendrehers ausgeschlossen. Darüber hinaus bringen die Versionen mit Tellerfedern eine sehr kompakte Bauform mit sich, wodurch die TRANS 40T für den Einbau in Seriengeräte besonders geeignet sind.

Wie bei der Standardversion lassen sich auch hier zwei Optiken einsetzen. So können neben dem justierbaren Element noch Filter usw. platzsparend aufgenommen werden.

Die TRANS 40T können auf Stifte mit M6-Außengewinde oder für SYS 40 auf Reiter RT 40-20 montiert werden.

The TRANS 40T transmitting mounts with disc springs have been specially developed for applications that may be subject to vibration. They have excellent longterm stability. Since a hexagon wrench key is needed for adjustment, unintentional disturbance of a setting is practically impossible. In addition, this design with disc springs is extremely compact, so the TRANS 40T are especially suitable for use in industrial applications.

As with the standard version, there is the possibility for mounting two optics. Beside the adjustable element, a filter or a similar component can be fitted not influencing existing space.

The TRANS 40T can be supplied for mounting on pins with an M6 external thread, or for SYS 40, on a slide RT 40-20.

Bestellangaben/Ordering Information

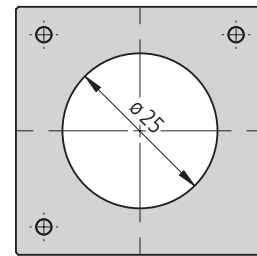
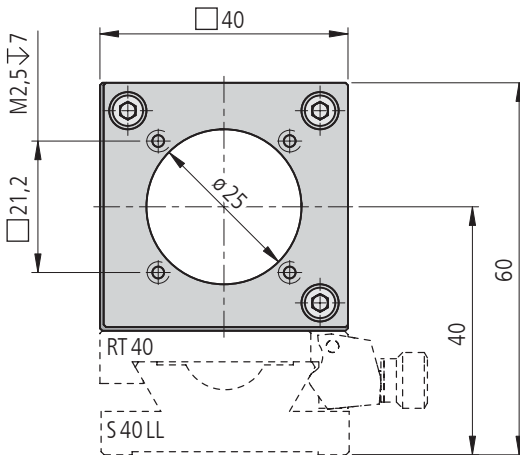
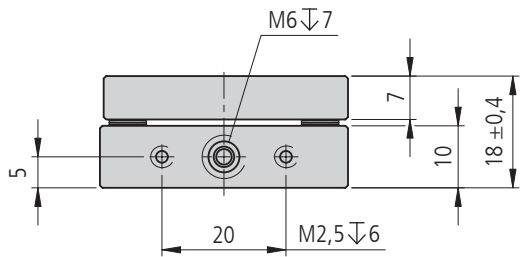
Transjustierungen/transmitting mounts

		Typ/type	Bestell-Nr./part no.
mit Tellerfedern, $\varnothing 25 \text{ mm}$, für gefasste Optiken, mit Theta-Phi und Z-Verstellung	with disc springs, $\varnothing 25 \text{ mm}$, for mounted optics, with theta-phi and Z adjustment	TRANS 40T-D25	26.204.2503
mit Tellerfedern, $\varnothing 25,4 \text{ mm}$ (1"), für ungefasste Optiken, mit Theta-Phi und Z-Verstellung	with disc springs, $\varnothing 25,4 \text{ mm}$ (1"), for unmounted optics, with theta-phi and Z adjustment	TRANS 40T-D26	26.204.2603

Zubehör/Accessories

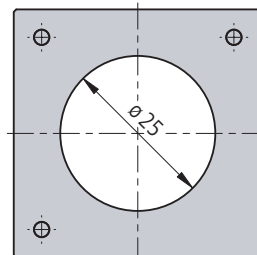
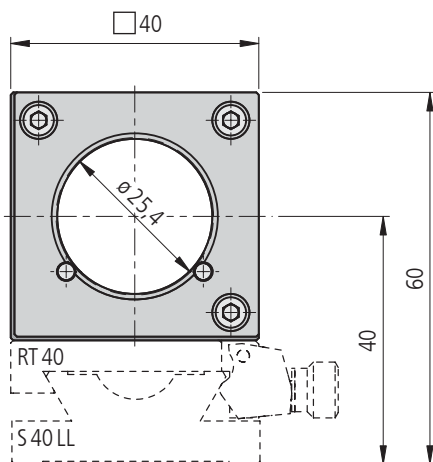
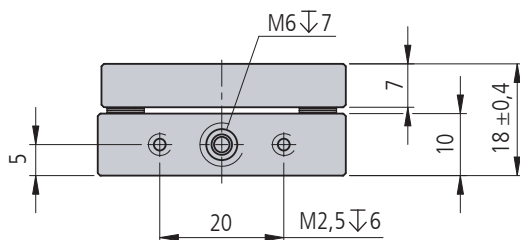
Fußplatte 45 x 30 x 7,5 mm, mit Langloch	base plate 45 x 30 x 7.5 mm, with slotted hole	FP-K50-LL	26.105.9001
Reiter RT 40, 20 mm, mit Rändelschraube	slide RT 40, 20 mm, with knurled screw	RT 40-20-R	14.021.0020
Reiter RT 40, 20 mm, mit Innensechskantschraube	slide RT 40, 20 mm, with hexagon socket head cap screw	RT 40-20-M3	14.022.0020
Reiter RT 40, 20 mm, mit Langloch für M3, mit Rändelschraube	slide RT 40, 20 mm, with slotted hole for M3, with knurled screw	RT 40-20-R-LL	14.021.3020
Reiter RT 40, 20 mm, mit Langloch für M3, mit Innensechskantschraube	slide RT 40, 20 mm, with slotted hole for M3, with hexagon socket head cap screw	RT 40-20-M3-LL	14.022.3020
Stift 15	pin 15	s. Produktinfo STF 15/s. product info STF 15	

TRANS 40T-D25



TRANS 40T-D25

TRANS 40T-D26



TRANS 40T-D26

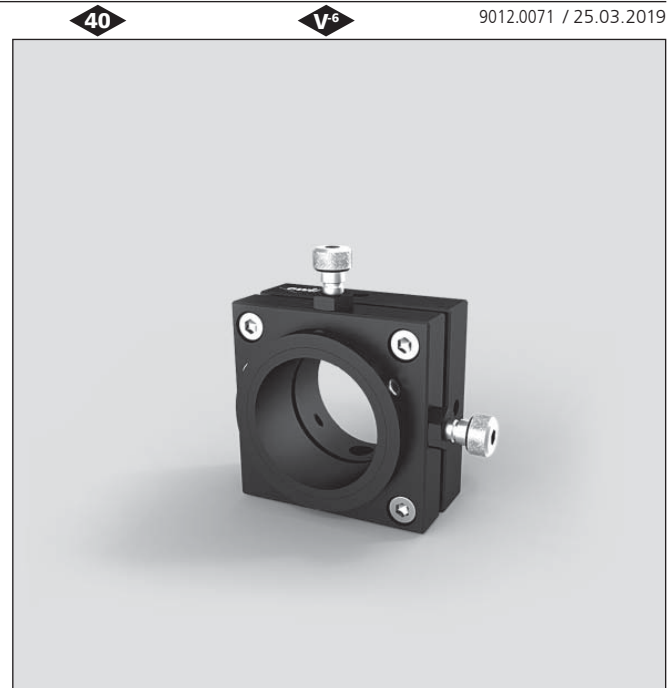
Technische Daten/Technical Data TRANS 40T

Winkelverstellbereich	angular adjustment range	±0,7	°
Spindelsteigung	spindle pitch	0,5	mm
Einstellempfindlichkeit	setting sensitivity	< 100	µrad
Verstellung des Drehpunktes in Z-Richtung (unter Einengung des Winkelverstellbereichs)	adjustment of the centre rotation along the Z axis (reduction of angular adjustment range)	±0,4	mm
Gewicht	weight	55	g

Transjustierungen mit Tellerfedern Transmitting Mounts with disc springs

TRANS 40T-XY

- SYS 40 kompatibel
- verzugsarmes Aluminium
- reflexionsarm, schwarz eloxiert
- XY-Verstellung mit seitlichen Feingewindeschrauben und theta-phi-Verstellung
- 2 Aufnahmen für Optiken mit $\varnothing 25$ mm
- Montagemöglichkeiten
 - auf Reiter RT 40-20
 - auf Reiter RT 40-20-LL
 - auf Stift
 - auf optischen Tisch mit Adapterplatte
- for use with SYS 40
- deformation-resistant aluminium
- reflection-poor, black anodized
- XY adjustment with lateral fine-thread screws and theta-phi adjustment
- 2 holes to fix optics with $\varnothing 25$ mm
- ways of installing
 - on slide RT 40-20
 - on slide RT 40-20-LL
 - on pin
 - on an optical table via adapter plate



Die Transjustierungen mit Tellerfedern TRANS 40T-XY basieren auf den Transjustierungen TRANS 40T, jedoch mit zusätzlicher XY-Verschiebung, vergleichbar mit den XY-Justieraufnahmeplatten OH 40. Diese Einheiten ermöglichen somit die Justierung in XY auch in Theta-, Phi- und Z-Richtung. Unbeabsichtigtes Dejustieren ist durch die Verwendung eines Werkzeuges ausgeschlossen.

Darüber hinaus bringen die Versionen mit Tellerfedern eine sehr kompakte Bauform mit sich, wodurch die TRANS 40T-XY für den Einbau in Seriengeräten besonders geeignet ist.

Wie bei den Standardversionen lassen sich auch hier zwei Optiken einsetzen. So können neben dem justierbaren Element noch Filter usw. platzsparend aufgenommen werden.

The TRANS 40T-XY transmitting mounts with disc springs are based on TRANS 40T transmitting mounts, but with additional XY adjustment (comparable with the OH 40 XY adjusting mounting plates). This construction allows you to adjust an optical part in XY direction as well as in theta and phi and Z direction. Since an allen key is needed for adjustment of the tilting, unintentional disturbance of a setting is practically impossible.

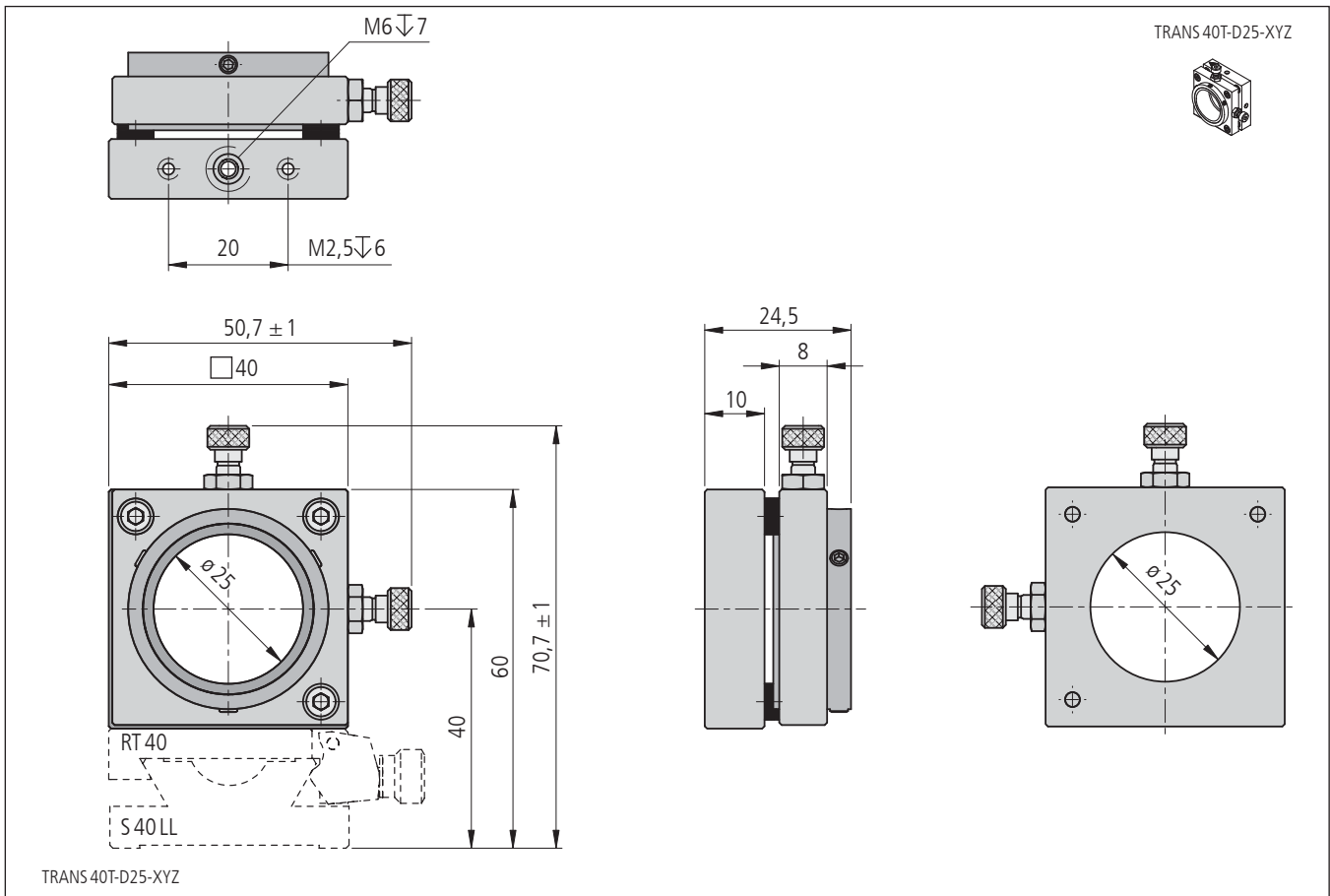
In addition, this design is extremely compact, so that the TRANS 40T-XY are especially suitable for use in industrial applications.

As with the standard versions, there is the possibility for mounting two optics. Beside the adjustable element, a filter or a similar component can be fitted not influencing existing space.

Bestellangaben/Ordering Information

Transjustierungen/transmitting mounts

	Typ/type	Bestell-Nr./part no.
mit Tellerfedern, $\varnothing 25$ mm, für gefasste Optiken, für theta-phi- und Z-Verstellung und zwei seitlichen Feingewindeschrauben für XY-Justierung	with disc springs, $\varnothing 25$ mm, for mounted optics, for theta-phi and Z adjustment and two lateral fine-thread screws for XY adjustment TRANS 40T-D25-XYZ	26.204.5253
Zubehör/Accessories		
Fußplatte 45 x 30 x 7,5 mm, mit Langloch	base plate 45 x 30 x 7.5 mm, with slotted hole FP-K50-LL	26.105.9001
Reiter RT 40, 20 mm, mit Rändelschraube	slide RT 40, 20 mm, with knurled screw RT 40-20-R	14.021.0020
Reiter RT 40, 20 mm, mit Innensechskantschraube	slide RT 40, 20 mm, with hexagon socket head cap screw RT 40-20-M3	14.022.0020
Reiter RT 40, 20 mm, mit Langloch für M3, mit Rändelschraube	slide RT 40, 20 mm, with slotted hole for M3, with knurled screw RT 40-20-R-LL	14.021.3020
Reiter RT 40, 20 mm, mit Langloch für M3, mit Innensechskantschraube	slide RT 40, 20 mm, with slotted hole for M3, with hexagon socket head cap screw RT 40-20-M3-LL	14.022.3020
Stift 15	pin 15	s. Produktinfo STF 15/s. product info STF 15



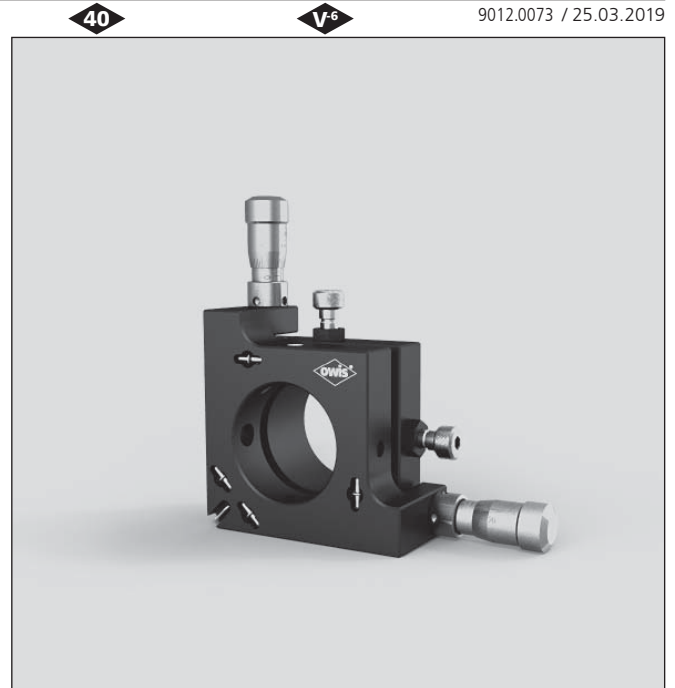
Technische Daten/Technical Data TRANS 40T-D25-XYZ

Winkelstellbereich	angular adjustment	±0,7	°
XY-Stellweg	XY travel	±1	mm
Spindelsteigung	spindle pitch		
für Winkelverstellung	for tilting	0,5	mm
für XY-Verstellung	for XY movement	0,25	mm
Einstellempfindlichkeit	setting sensitivity		
für Winkelverstellung	for tilting	< 100	µrad
für XY-Verstellung	for XY movement	10	µm
Einstellung des Drehpunkts in Z-Richtung (unter Einengung des Winkelstellbereichs)	adjustment of centre of rotation along Z-axis (reduction of angular adjusting range)	±0,4	mm
Gewicht	weight	65	g

Transjustierungen mit seitlichen Schrauben Transmitting Mounts with lateral screws

TRANS 40S-XY

- SYS 40 kompatibel
- verzugsarmes Aluminium
- reflexionsarm, schwarz eloxiert
- XY-Verstellung mit seitlichen Feingewindeschrauben und theta-phi-Verstellung
- 2 Aufnahmen für Optiken mit $\varnothing 25$ mm
- Montagemöglichkeiten
 - auf Reiter RT 40-20
 - auf Reiter RT 40-20-LL
 - auf Stift
 - auf optischen Tisch mit Adapterplatte
- for use with SYS 40
- deformation-resistant aluminium
- reflection-poor, black anodized
- XY adjustment with lateral fine-thread screws and theta-phi adjustment
- 2 holes to fix optics with $\varnothing 25$ mm
- ways of installing
 - on slide RT 40-20
 - on slide RT 40-20-LL
 - on pin
 - on an optical table via adapter plate



Die Transjustierungen mit seitlichen Schrauben TRANS 40S-XY basieren auf den Transjustierungen TRANS 40S, jedoch mit zusätzlicher XY-Verschiebung, vergleichbar mit den XY-Justieraufnahmelplatten OH 40. Diese Einheiten ermöglichen somit die Justierung in XY-Richtung als auch in theta- und phi-Richtung.

Die TRANS 40S-XY benötigen gegenüber den Versionen mit parallel zur optischen Achse angeordneten Verstellerschrauben einen wesentlich geringeren Bauraum in Strahlrichtung. Außerdem wird die Gefahr, beim Justiervorgang versehentlich in den Strahl zu gelangen, deutlich minimiert.

Wie bei den Standardversionen lassen sich auch hier zwei Optiken einsetzen. So können neben dem justierbaren Element noch Filter usw. platzsparend aufgenommen werden.

The TRANS 40S-XY transmitting mounts with lateral screws are based on TRANS 40S transmitting mounts, but with additional XY adjustment (comparable with the OH 40 XY adjusting mounting plates). This construction allows the adjustment of an optical part in XY direction as well as in theta and phi direction.

Compared to the versions with axially mounted screws, the TRANS 40S-XY saves considerable axial space. Furthermore, the danger of accidental contact with the beam during adjustment is almost excluded.

As with the standard versions, there is the possibility for mounting two optics. Beside the adjustable element, a filter or a similar component can be fitted not influencing existing space.

Bestellangaben/Ordering Information

Transjustierungen/transmitting mounts

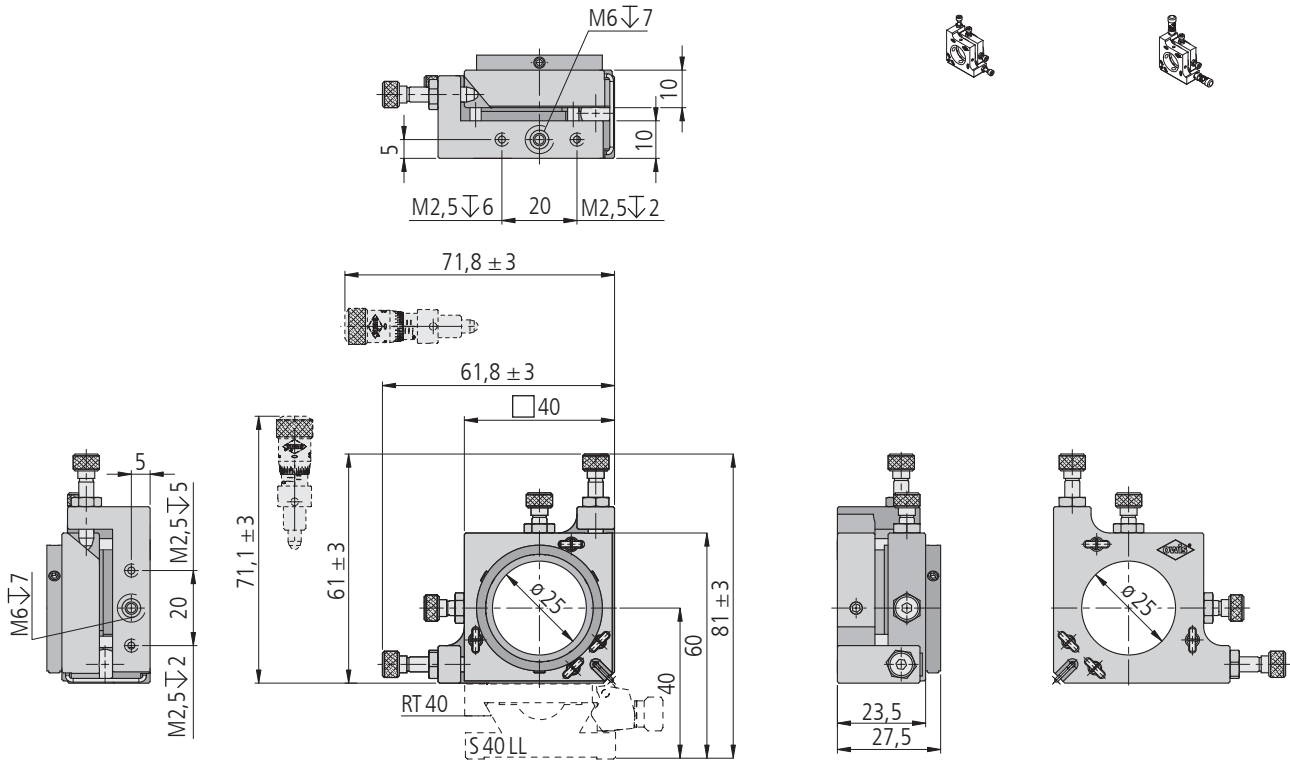
		Typ/type	Bestell-Nr./part no.
$\varnothing 25$ mm, für gefasste Optiken, mit seitlichen Feingewindeschrauben für theta-phi-Verstellung und zwei seitlichen Feingewindeschrauben für XY-Justierung	$\varnothing 25$ mm, for mounted optics, with lateral fine-thread screws for theta-phi adjustment and two lateral fine-thread screws for XY adjustment	TRANS 40S-D25-XY-FGS	26.204.5251
$\varnothing 25$ mm, für gefasste Optiken, mit seitlichen Messschrauben für theta-phi-Verstellung und zwei seitlichen Feingewindeschrauben für XY-Justierung	$\varnothing 25$ mm, for mounted optics, with lateral micrometers for theta-phi adjustment and two lateral fine-thread screws for XY adjustment	TRANS 40S-D25-XY-MS	26.204.5252

Zubehör/Accessories

Fußplatte 45 x 30 x 7,5 mm, mit Langloch	base plate 45 x 30 x 7.5 mm, with slotted hole	FP-K50-LL	26.105.9001
Reiter RT 40, 20 mm, mit Rändelschraube	slide RT 40, 20 mm, with knurled screw	RT 40-20-R	14.021.0020
Reiter RT 40, 20 mm, mit Langloch für M3, mit Rändelschraube	slide RT 40, 20 mm, with slotted hole for M3, with knurled screw	RT 40-20-R-LL	14.021.3020
Stift 15	pin 15	s. Produktinfo STF 15/s. product info STF 15	

TRANS 40S-D25-XY-FGS

TRANS 40S-D25-XY-MS



inkl./incl. 2 Schrauben/screws M2,5 x 5

TRANS 40S-D25-XY-XXX

Technische Daten/Technical Data TRANS 40S-XY

		FGS	MS	
Winkelverstellbereich	angular adjustment		±4	°
XY-Stellweg	XY travel		±1	mm
Spindelsteigung	spindle pitch			
für Winkelverstellung	for tilting		0,25	mm
für XY-Verstellung	for XY movement		0,25	mm
Einstellempfindlichkeit	setting sensitivity			
für Winkelverstellung	for tilting		< 50	µrad
für XY-Verstellung	for XY movement		10	µm
Skalenteilung	graduation	—	198,6	µrad
Gewicht	weight	80	95	g

Transjustierungen Transmitting Mounts

TRANS 65L

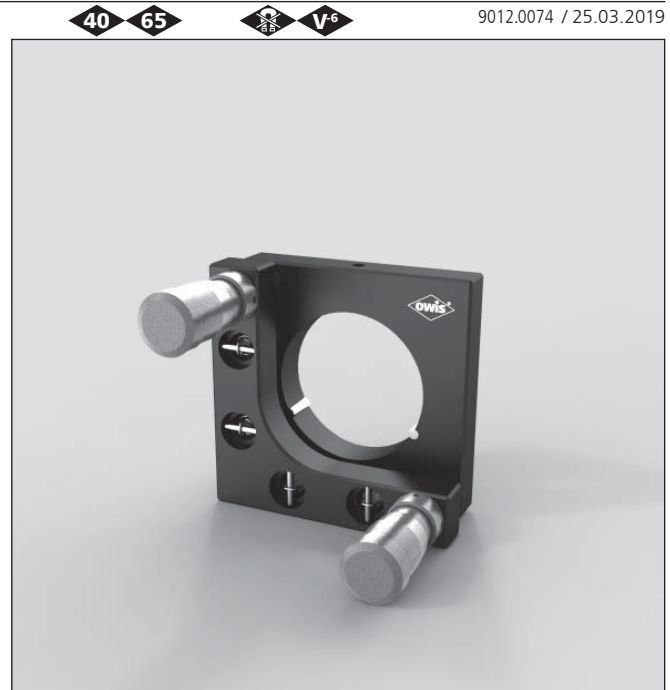
- SYS 40 und SYS 65 kompatibel
- verzugsarmes Aluminium
- reflexionsarm, schwarz eloxiert
- theta-phi-Verstellung
- Feingewindeschrauben oder Messschrauben
- Montagemöglichkeiten
 - im SYS 65 direkt auf Reiter RT 65
 - im SYS 40 direkt mit ADP 60-A
 - auf Stift
- for use with SYS 40 and SYS 65
- deformation-resistant aluminium
- reflection-poor, black anodized
- theta-phi adjustment
- fine-thread screws or micrometers
- ways of installing
 - for use with SYS 65 direct on slide RT 65
 - for use with SYS 40 direct with ADP 60-A
 - on pin

Option

- kardanisch

Option

- gimbal



Die Transjustierungen TRANS 65L sind zur Justierung von transmittierenden Optiken aller Art bestimmt. Der Ausbruch auf der feststehenden Seite führt zu einer großen Apertur auch für schräg verlaufende Strahlen und ist dadurch besonders für den Einsatz von Strahlteilern geeignet.

Durch Aufsetzen der im Zubehör aufgeführten Fassungen können die TRANS 65L darüber hinaus auch als hochauflösende kinematische Spiegelhalter verwendet werden.

The TRANS 65L is intended for setting all types of transmitting optics, for example semi-reflecting mirrors, beam splitters, dichroic filters, interference filters and polarisers. The fixed plate of the mount is cut away to provide a large aperture for deflected beams and is particularly useful for beamsplitters.

With the appropriate holder, the TRANS 65L becomes a high-resolution kinematic mirror mount.

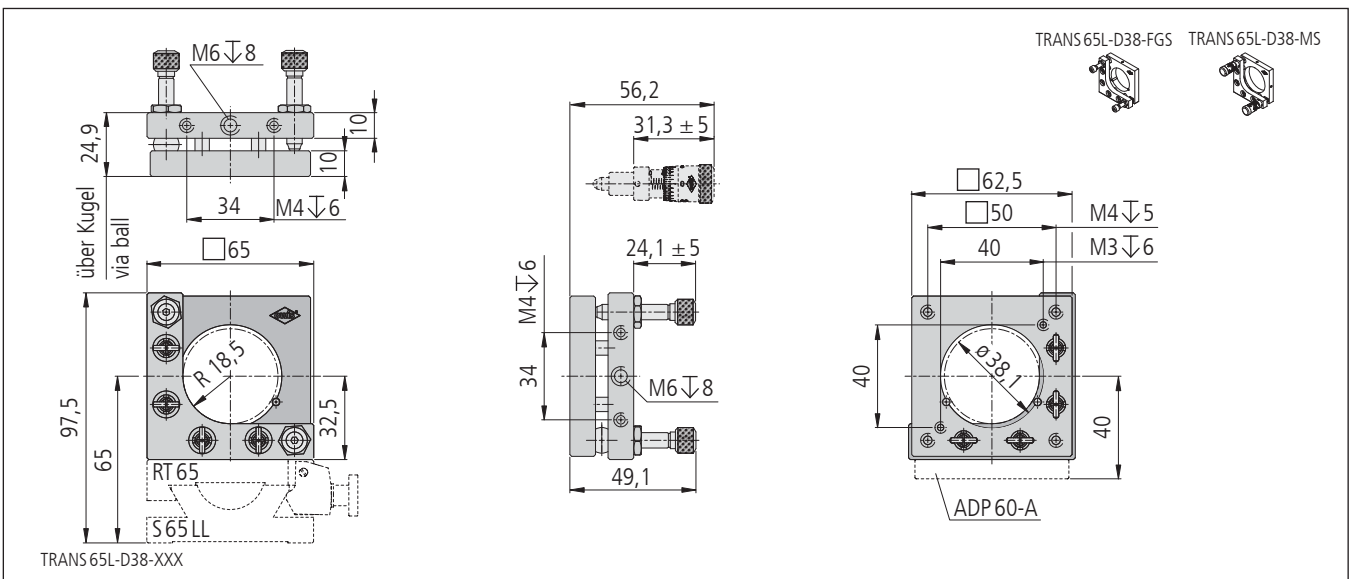
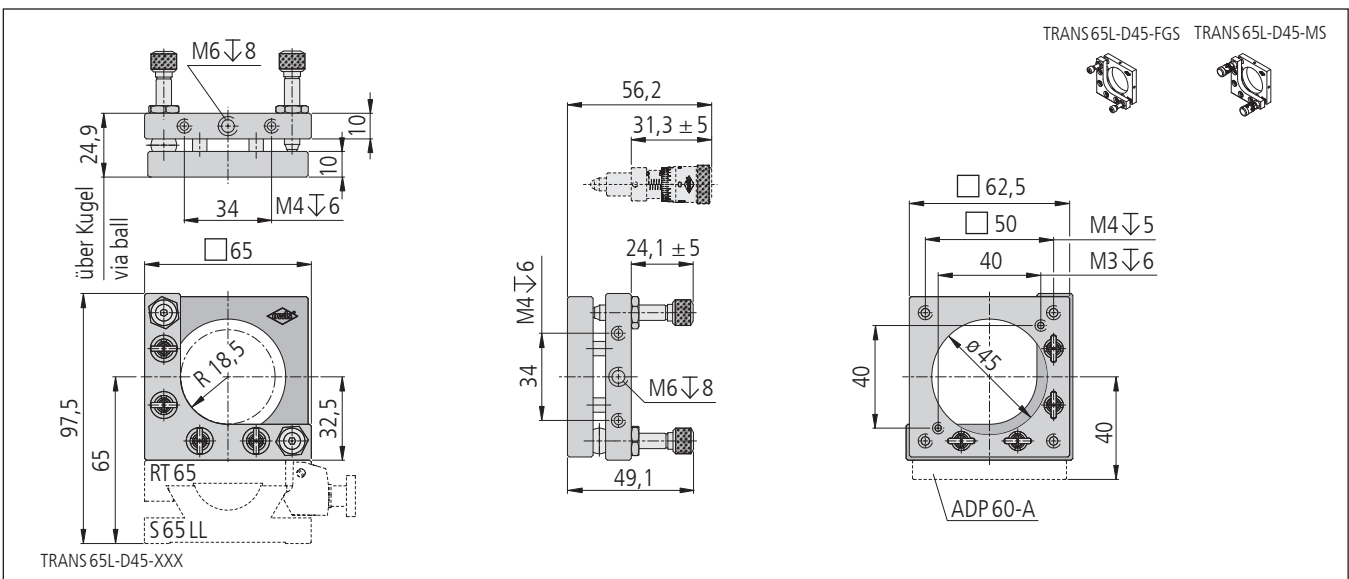
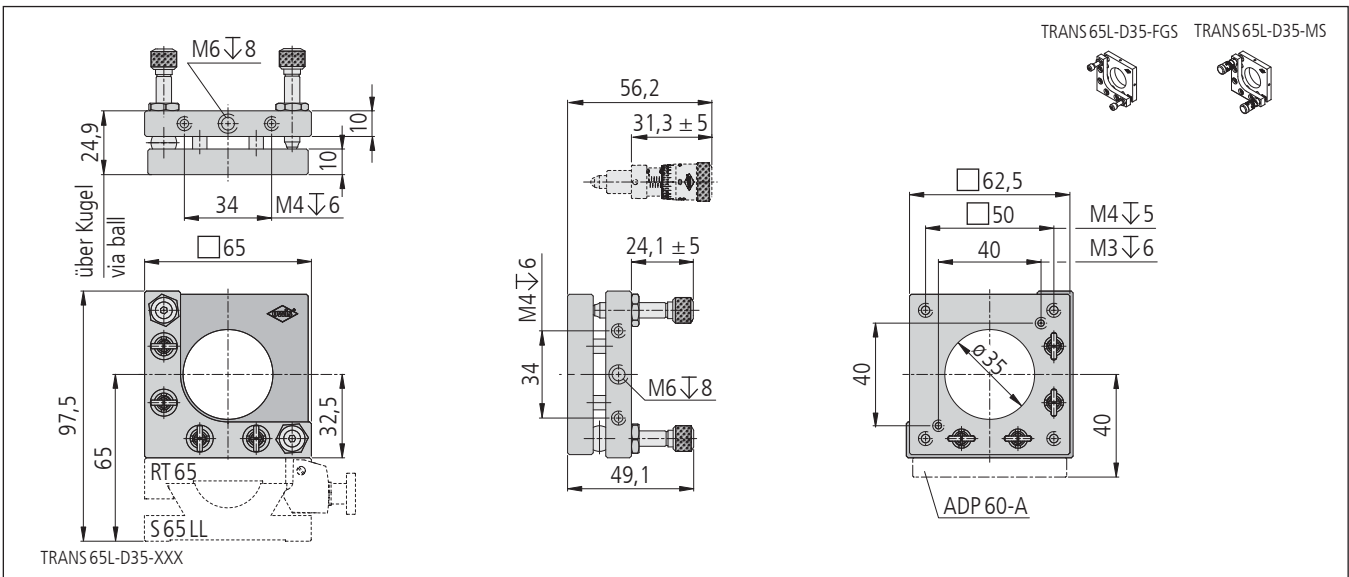
Bestellangaben/Ordering Information

Transjustierungen/transmitting mounts

		Typ/type	Bestell-Nr./part no.
ø 35 mm, für gefasste Optiken, mit Feingewindeschrauben	ø 35 mm, for mounted optics, with fine-thread screws	TRANS 65L-D35-FGS	26.206.0351
ø 35 mm, für gefasste Optiken, mit Messschrauben	ø 35 mm, for mounted optics, with micrometers	TRANS 65L-D35-MS	26.206.0352
ø 45 mm, für gefasste Optiken, mit Feingewindeschrauben	ø 45 mm, for mounted optics, with fine-thread screws	TRANS 65L-D45-FGS	26.206.0451
ø 45 mm, für gefasste Optiken, mit Messschrauben	ø 45 mm, for mounted optics, with micrometers	TRANS 65L-D45-MS	26.206.0452
ø 38,1 mm (1,5"), für ungefasste Optiken, mit Feingewindeschrauben	ø 38.1 mm (1.5"), for unmounted optics, with fine-thread screws	TRANS 65L-D38-FGS	26.206.0381
ø 38,1 mm (1,5"), für ungefasste Optiken, mit Messschrauben	ø 38.1 mm (1.5"), for unmounted optics, with micrometers	TRANS 65L-D38-MS	26.206.0382

Zubehör/Accessories

Spiegelfassung für 26 mm Höhe	mirror holder for height 26 mm	SF 26	26.105.9126
Spiegelfassung für 51 mm Höhe	mirror holder for height 51 mm	SF 51	26.105.9151
Spiegelfassung für ø 25 mm (1") oder ø 40 mm (1,5")	mirror holder for ø 25 mm (1") or ø 40 mm (1.5")	SF-D26-D40	26.105.9201
Spiegelfassung für ø 45 mm oder ø 50,8 mm	mirror holder for ø 45 mm or ø 50.8 mm	SF-D45-D51	26.105.9202
Optikhalter für Zylinderlinse 40 x 40 mm	optic holder for cylindrical lens 40 x 40 mm	OHZ 65-40x40-A	16.194.4040
Adapterplatte 60 x 60 x 7,5 mm	adapter plate 60 x 60 x 7.5 mm	ADP 60-A	24.900.6010
Reiter RT 65, 20 mm, mit Rändelschraube	slide RT 65, 20 mm, with knurled screw	RT 65-20-R	16.021.0020
Reiter RT 65, 40 mm, mit Langloch	slide RT 65, 40 mm, with slot	RT 65-40-R-LL	16.021.3040
Stift 15	pin 15	s. Produktinfo STF 15/s. product info STF 15	



Technische Daten/Technical Data TRANS 65L

		FGS	MS	
Winkelverstellbereich	angular adjustment	±5		°
Spindelsteigung	spindle pitch	0,35	0,25	mm
Einstellempfindlichkeit	setting sensitivity	< 50	< 20	µrad
Skalenteilung	graduation	—	100	µrad
Gewicht	weight	150	185	g

Transjustierungen Transmitting Mounts

TRANS 80

- SYS 90 kompatibel
 - verzugsarmes Aluminium
 - reflexionsarm, schwarz eloxiert
 - theta-phi-Verstellung
 - Montagemöglichkeiten
 - über die zentrale M8-Gewindebohrung oder zwei M6-Gewindebohrungen
 - direkt oder mit einer Fußplatte, bei der sich durch die Langlöcher die X- und Y-Richtung verschieben und die Spiegelebene verdrehen lässt
 - mit FP 70x70x15 auf einem Reiter RT 90-80-R
- Option
– kardanisch
- for use with SYS 90
 - deformation-resistant aluminium
 - reflection-poor, black anodized
 - theta-phi adjustment
 - ways of installing
 - using the central M8 threaded hole or the two M6 threaded holes
 - directly or via a base plate, in that case the X and Y direction can be moved and the mirror plane rotated with the slots
 - with FP 70x70x15 on a slide RT 90-80-R
- Option
– gimbal

Die Transjustierungen TRANS 80 sind für Fassungen mit $\varnothing 56$ mm oder für ungefasste Optiken mit $\varnothing 50,8$ mm (2"), erhältlich. Auf Anfrage sind diese für Fassungen oder optische Elemente bis Durchmesser 65 mm lieferbar.

Die Transjustierungen können wahlweise mit Feingewindeschrauben oder Messschrauben geliefert werden.

Die passende Fußplatte für SYS 90 Kompatibilität ist auf Anfrage erhältlich.



The TRANS 80 transmitting mounts are supplied for mounted optics with 56 mm outside diameter, or $\varnothing 50.8$ mm (2") unmounted optics. They are available for mounts or unmounted elements up to 65 mm diameter on request.

The transmitting mounts can be supplied with fine-thread screws or micrometers.

The suitable base for use in SYS 90 can be supplied on request.

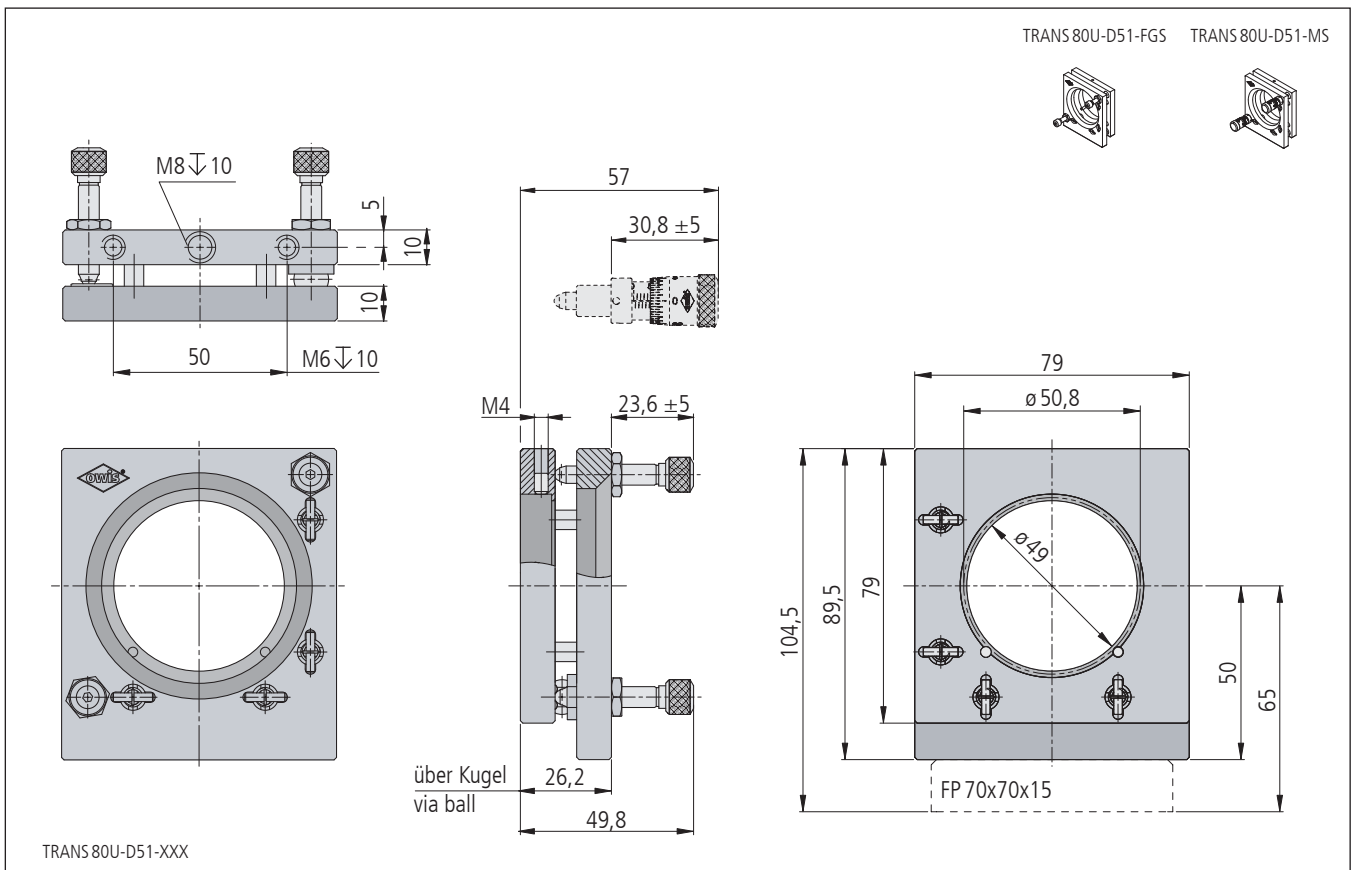
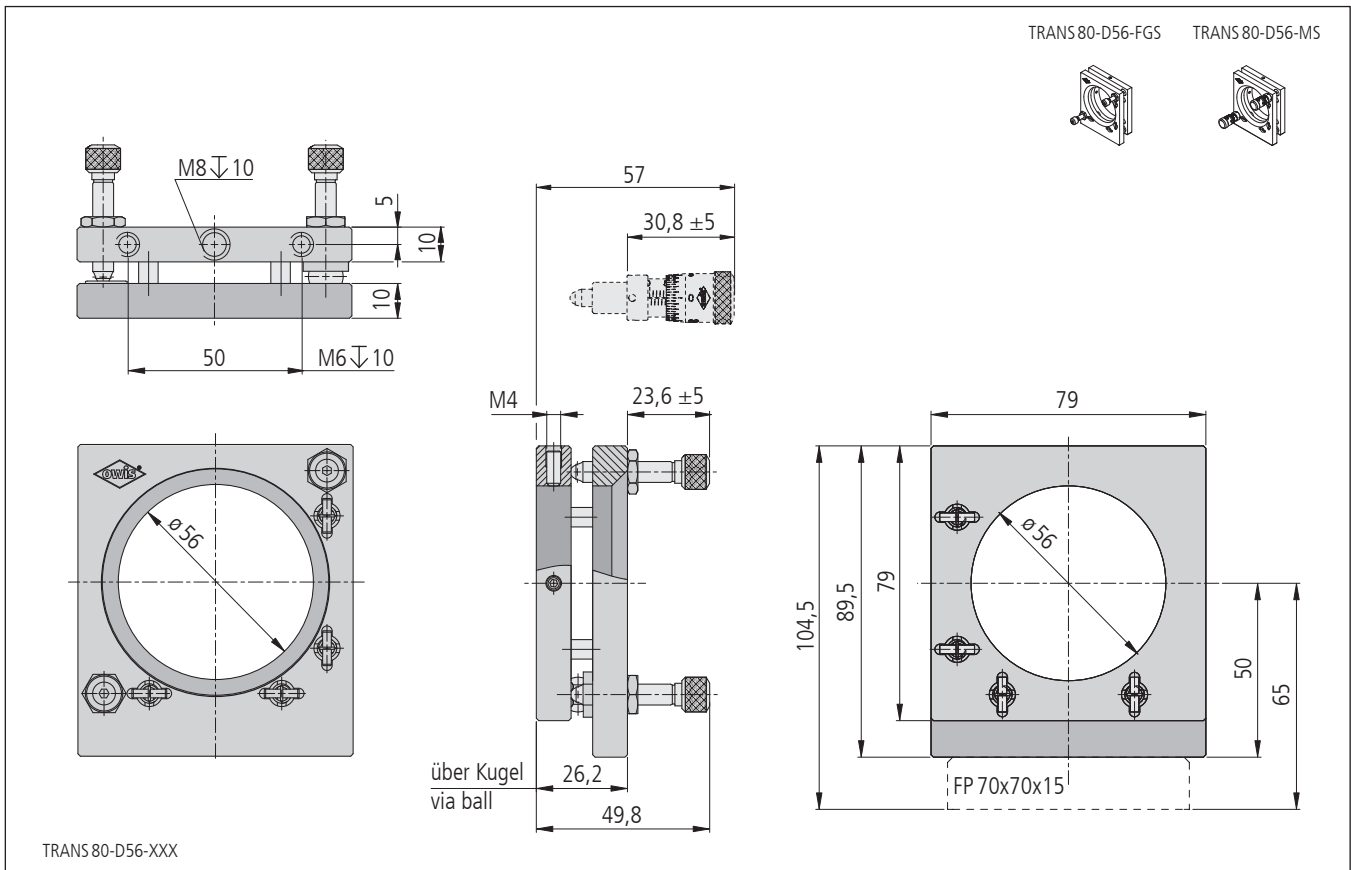
Bestellangaben/Ordering Information

Transjustierungen/transmitting mounts

		Typ/type	Bestell-Nr./part no.
$\varnothing 56$ mm, für gefasste Optiken mit Feingewindeschrauben	$\varnothing 56$ mm, for mounted optics with fine-thread screws	TRANS 80-D56-FGS	26.208.0561
$\varnothing 56$ mm, für gefasste Optiken mit Messschrauben	$\varnothing 56$ mm, for mounted optics with micrometers	TRANS 80-D56-MS	26.208.0562
$\varnothing 50,8$ mm (2"), für ungefasste Optiken mit Feingewindeschrauben	$\varnothing 50.8$ mm (2"), for unmounted optics with fine-thread screws	TRANS 80U-D51-FGS	26.208.1501
$\varnothing 50,8$ mm (2"), für ungefasste Optiken mit Messschrauben	$\varnothing 50.8$ mm (2"), for unmounted optics with micrometers	TRANS 80U-D51-MS	26.208.1502

Zubehör/Accessories

Reiter RT 90, 80 mm, mit Rändelschraube	slide RT 90, 80 mm, with knurled screw	RT 90-80-R	19.021.0080
Reiter RT 90, 80 mm, mit Innensechskantschraube	slide RT 90, 80 mm, with hexagon socket head cap screw	RT 90-80-M6	19.022.0080
Gewindereduzierhülse von M8 auf M6, 6 mm lang	thread reduction bush M8 of M6, 6 mm	GRH M8-M6-6	98.003.0806



Technische Daten/Technical Data TRANS 80

		FGS	MS	
Winkelverstellbereich	angular adjustment range		±5	°
Spindelsteigung	spindle pitch	0,35	0,25	mm
Einstellempfindlichkeit	setting sensitivity	< 50	< 15	µrad
Skalenteilung	graduation of scale	—	78,1	µrad
Apertur	aperture	ø 49 oder/or ø 56		mm
Gewicht	weight	255	290	g

Transjustierungen Transmitting Mounts

TRANS 100

- SYS 90 kompatibel
 - verzugsarmes Aluminium
 - reflexionsarm, schwarz eloxiert
 - theta-phi-Verstellung
 - Montagemöglichkeiten
 - im SYS 90 direkt auf Reiter RT 90-110 (ø 76,2 mm / ø 101,6 mm)
 - auf optischem Tisch mit Fußplatte FP 70x70x15
 - auf Stift mit Stiftadapter M6-M8
- for use with SYS 90
 - deformation-resistant aluminium
 - reflection-poor, black anodized
 - theta-phi adjustment
 - ways of installing
 - for use with SYS 90 directly on slide RT 90-110 (ø 76.2 mm / ø 101.6 mm)
 - on optical table with base plate FP 70x70x15
 - on pin with pin adapter M6-M8

Optionen

- andere Durchmesser
- kardanisch

Optionen

- other diameters
- gimbal

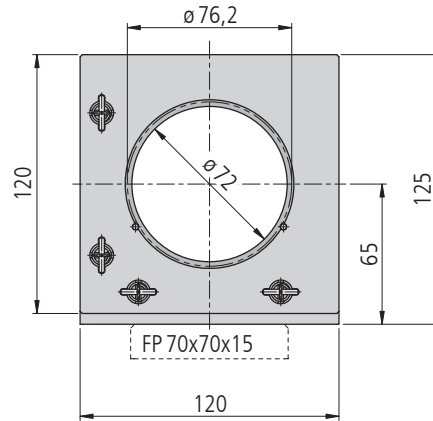
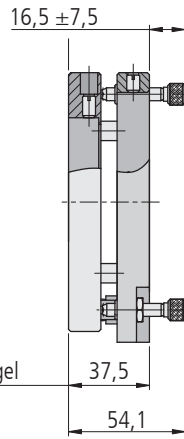
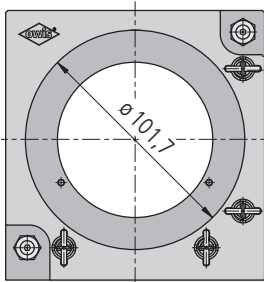
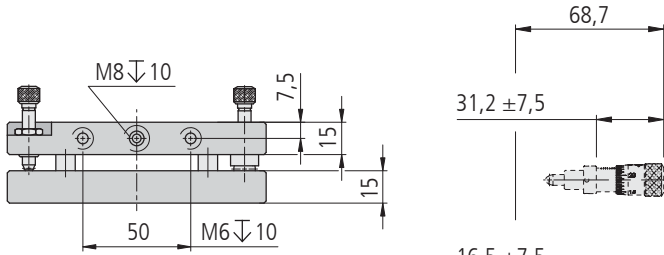
Die Mittenhöhen der Transjustierungen TRANS 100 sind so gewählt, dass die der Baugrößen ø 76,2 mm (3") und ø 101,6 mm (4") ohne Bodenplatte 65 mm betragen. Somit erreichen sie, montiert auf Reitern RT 90, die Systemhöhe des SYS 90 von 105 mm. Die Baugrößen ø 127 mm (5") und ø 152,4 mm (6") erreichen die Systemhöhe von 105 mm bei Montage auf einer Fußplatte FP 70x70x15. Diese ist auf Anfrage erhältlich.

Die Transjustierungen können wahlweise mit Feingewindeschrauben oder Messschrauben geliefert werden.

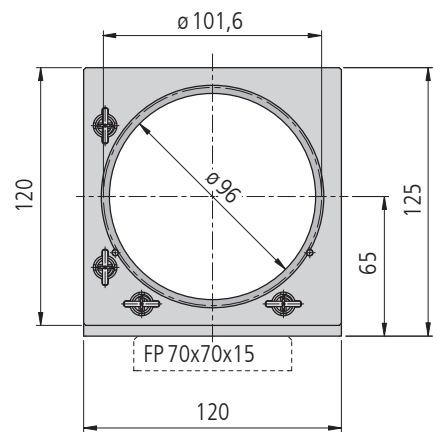
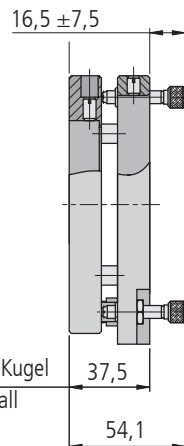
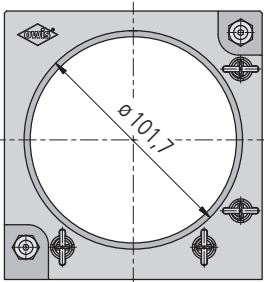
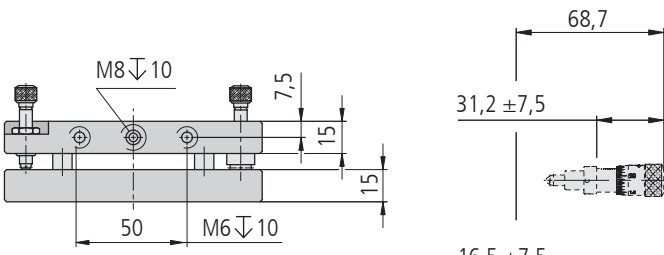


The center heights of the TRANS 100 transmitting mounts are selected in such a way that those of the sizes ø 76.2 mm (3") and ø 101.6 mm (4") achieve 65 mm height without plate. Thus, installed on slides RT 90, they reach the system height of the SYS 90 of 105 mm. The sizes ø 127 mm (5") and ø 152.4 mm (6") reach the system height of 105 mm, when assembled on a base plate of FP 70x70x15. This is suitable on request.

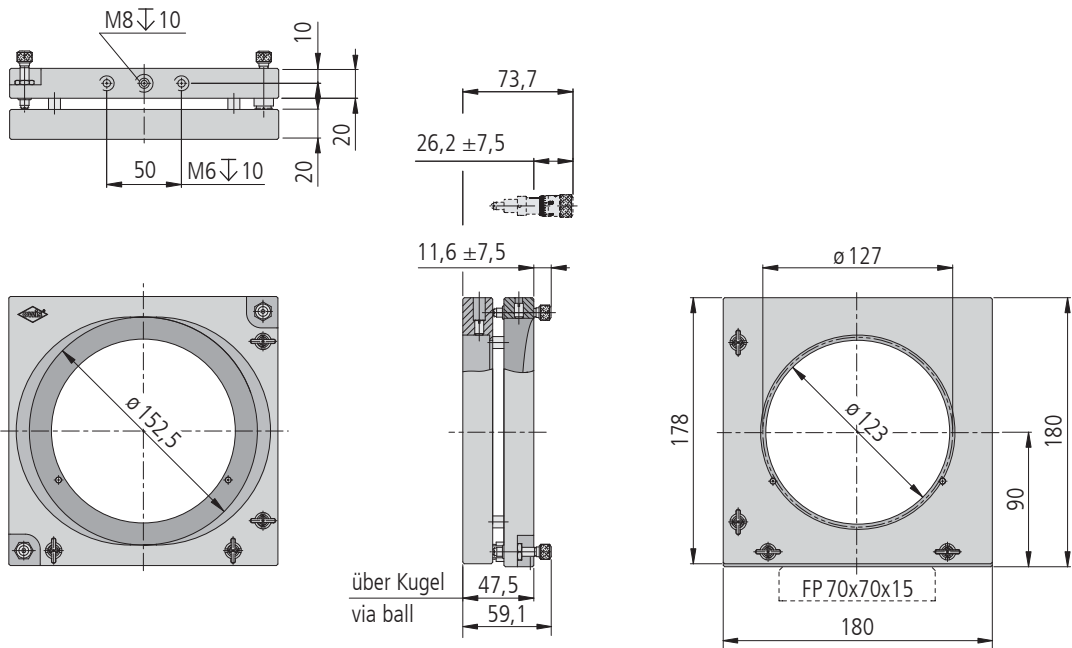
The transmitting mounts can be supplied with fine-thread screws or micrometers.



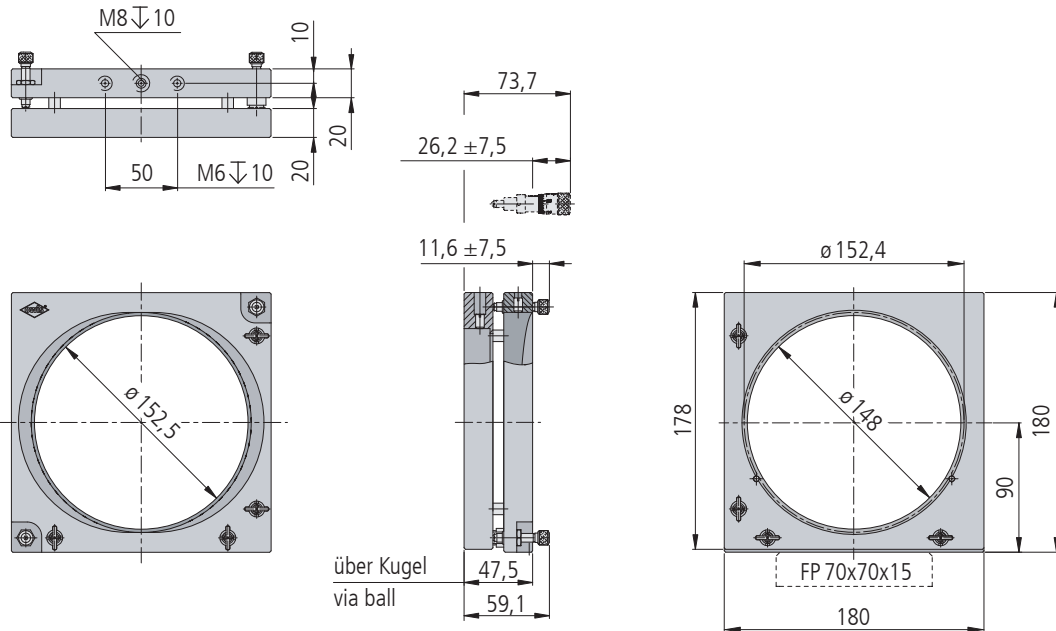
TRANS 100-D76-XXX



TRANS 100-D102-XXX



TRANS 100-D126-XXX



TRANS 100-D152-XXX

Technische Daten/Technical Data TRANS 100

		FGS		MS		
		$\varnothing 75 \text{ mm} / 76,2 \text{ mm} / \varnothing 101,6 \text{ mm} / \varnothing 127 \text{ mm} / \varnothing 152,4 \text{ mm}$				
Winkelverstellbereich	angular adjustment range	± 4	$\pm 2,5$	± 4	$\pm 2,5$	$^{\circ}$
Spindelsteigung	spindle pitch	0,35		0,25		mm
Einstellempfindlichkeit	setting sensitivity	< 30		< 10		μrad
Skalenteilung	graduation of scale	—		50	31,2	μrad
Apertur	aperture	$\varnothing 72$ bis/up to $\varnothing 148$				mm
Gewicht	weight	0,53 bis/up to 1,7				kg

Bestellangaben/Ordering Information

Transjustierungen/transmitting mounts

		Typ/type	Bestell-Nr./part no.
ø 76,2 mm (3"), für ungefasste Optiken mit Feingewindeschrauben	ø 76.2 mm (3"), for unmounted optics with fine-thread screws	TRANS 100-D76-FGS	26.212.0761
ø 76,2 mm (3"), für ungefasste Optiken mit Messschrauben	ø 76.2 mm (3"), for unmounted optics with micrometers	TRANS 100-D76-MS	26.212.0762
ø 101,6 mm (4"), für ungefasste Optiken mit Feingewindeschrauben	ø 101.6 mm (4"), for unmounted optics with fine-thread screws	TRANS 100-D102-FGS	26.212.1021
ø 101,6 mm (4"), für ungefasste Optiken mit Messschrauben	ø 101.6 mm (4"), for unmounted optics with micrometers	TRANS 100-D102-MS	26.212.1022
ø 127 mm (5"), für ungefasste Optiken mit Feingewindeschrauben	ø 127 mm (5"), for unmounted optics with fine-thread screws	TRANS 100-D126-FGS	26.218.1271
ø 127 mm (5"), für ungefasste Optiken mit Messschrauben	ø 127 mm (5"), for unmounted optics with micrometers	TRANS 100-D126-MS	26.218.1272
ø 152,4 mm (6"), für ungefasste Optiken mit Feingewindeschrauben	ø 152.4 mm (6"), for unmounted optics with fine-thread screws	TRANS 100-D152-FGS	26.218.1521
ø 152,4 mm (6"), für ungefasste Optiken mit Messschrauben	ø 152.4 mm (6"), for unmounted optics with micrometers	TRANS 100-D152-MS	26.218.1522

Zubehör/Accessories

Reiter RT 90, 110 mm, mit Rändelschraube	slide RT 90, 110 mm, with knurled screw	RT 90-110-R	19.021.0110
Reiter RT 90, 110 mm, mit Innensechskantschraube	slide RT 90, 110 mm, with hexagon socket head cap screw	RT 90-110-M6	19.022.0110
Gewindereduzierhülse von M8 auf M6, 6 mm lang	thread reduction bush M8 of M6, 6 mm	GRH M8-M6-6	98.003.0806

XY-Faserpositionierer XY Fibre Positioner

FAPO 40

- SYS 40 kompatibel
- sehr feinfühliges Ausrichten von X und Y
- Feingewindeschrauben FGS 15 oder Messschrauben MS 10
- SMA oder FC
- kompakte Bauweise
- Montagemöglichkeiten – auf Reiter RT 40
- for use with SYS 40
- very sensitive adjustment of X and Y
- fine-thread screws FGS 15 or micrometers MS 10
- SMA or FC
- compact design
- ways of installing – for use with slide RT 40



Die XY-Faserpositionierer erlauben feinfühliges Ausrichten in X und Y im Nanometerbereich. Die Variante mit Feingewindeschrauben FGS 15 hat eine Steigung von 0,15 mm/U, die mit Messschrauben sogar 0,10 mm/U. Durch diese Messschraube sind Einstellempfindlichkeiten bis 20 nm erreichbar.

Die FAPO 40 sind entweder mit SMA- oder mit FC-Adapter ausgestattet. Sie sind SYS 40 kompatibel und damit einfach in Aufbauten integrierbar.

The XY fibre positioners enable positioning fibres with nanometre precision in X and Y. The variant with fine-thread screws FGS 15 has a pitch of 0.15 mm/rev., the one with micrometers even 0.10 mm/rev. By using these micrometers a setting sensitivity down to 20 nm is reachable.

The FAPO 40 is equipped with SMA or with FC adapter. They are for use with SYS 40 and can easily integrated in setups.

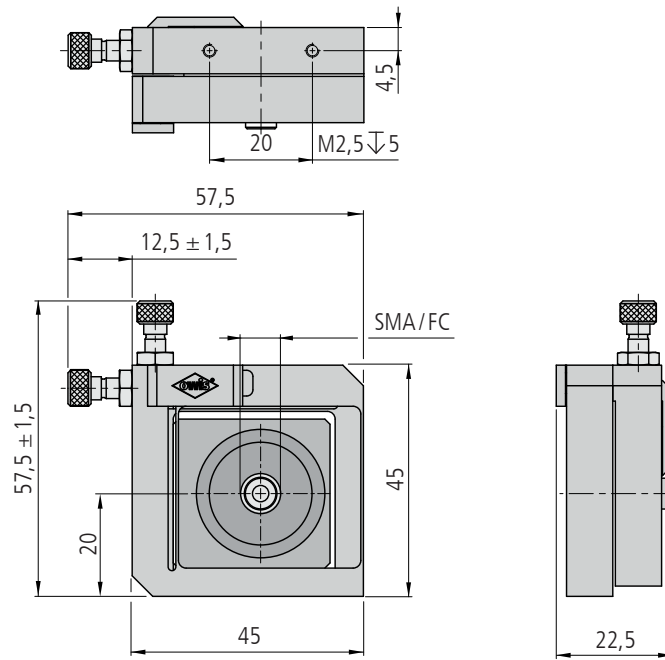
Bestellangaben/Ordering Information

XY-Faserpositionierer/XY fibre positioner

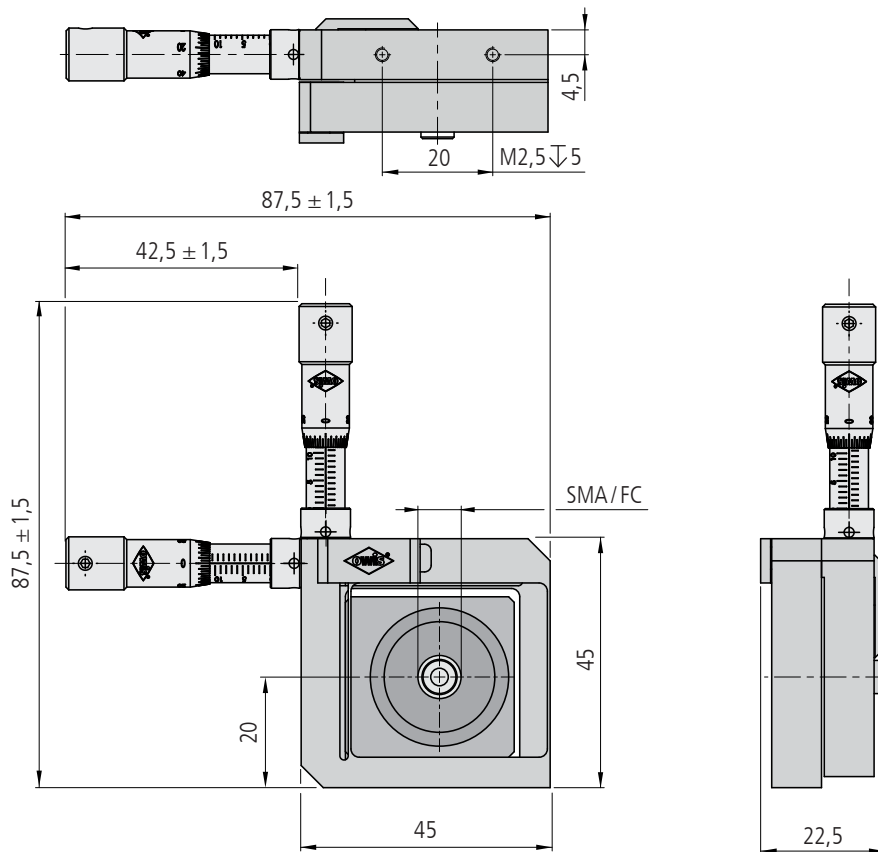
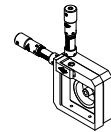
		Typ/type	Bestell-Nr./part no.
XY-Faserpositionierer mit Feingewindeschrauben und SMA-Adapter	XY fibre positioner with fine-thread screws and SMA adapter	FAPO 40-FGS15-SMA	14.511.0101
XY-Faserpositionierer mit Feingewindeschrauben und FC-Adapter	XY fibre positioner with fine-thread screws and FC adapter	FAPO 40-FGS15-FC	14.511.0102
XY-Faserpositionierer mit Messschrauben und SMA-Adapter	XY fibre positioner with micrometers and SMA adapter	FAPO 40-MS10-SMA	14.511.0201
XY-Faserpositionierer mit Messschrauben und FC-Adapter	XY fibre positioner with micrometers and FC adapter	FAPO 40-MS10-FC	14.511.0202

Zubehör/Accessories

Reiter RT 40, 20 mm, mit Rändelschraube	slide RT 40, 20 mm, with knurled screw	RT 40-20-R	14.021.0020
Reiter RT 40, 20 mm, mit Innensechskantschraube	slide RT 40, 20 mm, with hexagon socket head cap screw	RT 40-20-M3	14.022.0020



FAPO 40-FGS 15-XXX



FAPO 40-MS 10-XXX

Technische Daten/Technical Data FAPO 40

		FGS 15	MS 10	
Stellweg	travel		± 1,5	mm
Spindelsteigung	spindle pitch	0,15	0,1	mm/U
Faseranschluss	fibre connection	SMA / FC		
Skalenteilung	graduation of scale	–	2	µm
Gewicht	weight	50	70	g

XYZ-Faserpositionierer
XYZ Fibre Positioner

FAPO 50

- sehr feinfühliges Ausrichten von X, Y und Z
- Messschrauben MS 10
- FC - Adapter
- kompakte Bauweise
- very sensitive adjustment of X, Y and Z
- micrometers MS 10
- FC - adapter
- compact design

Option
– SMA

Option
– SMA



9012.0347 / 09.04.2019



Die XYZ-Faserpositionierer erlauben feinfühliges Ausrichten in X, Y und Z im Nanometerbereich. Die verwendeten Messschrauben besitzen eine Spindelsteigung von 0,10 mm/U. Durch diese Messschrauben sind Einstellempfindlichkeiten bis 20 nm erreichbar.

Die FAPO 50 sind mit FC-Adapter ausgestattet. Sie sind sehr kompakt und damit einfach in Aufbauten integrierbar.

The XYZ fibre positioners enable positioning fibres with nanometre precision in X, Y and Z. The used micrometers possess a spindle pitch of 0.10 mm/rev. By using these micrometers a setting sensitivity down to 20 nm is reachable.

The FAPO 50 is equipped with FC adapter. They are very compact and can easily integrated in setups.

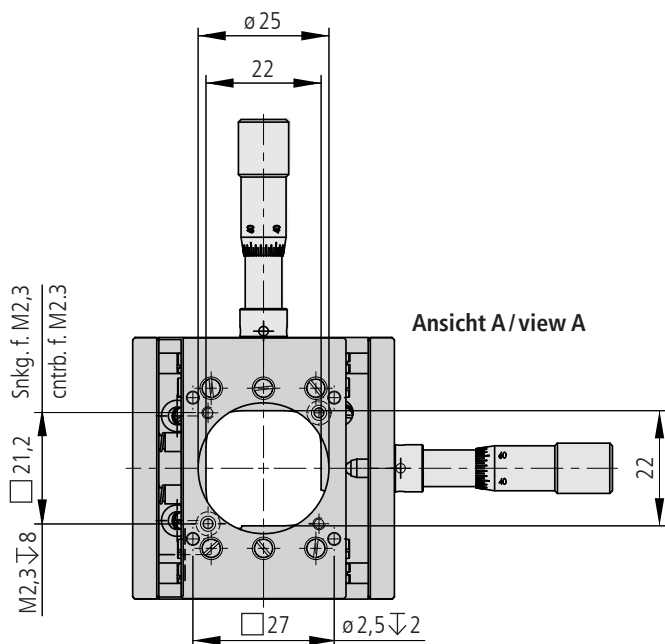
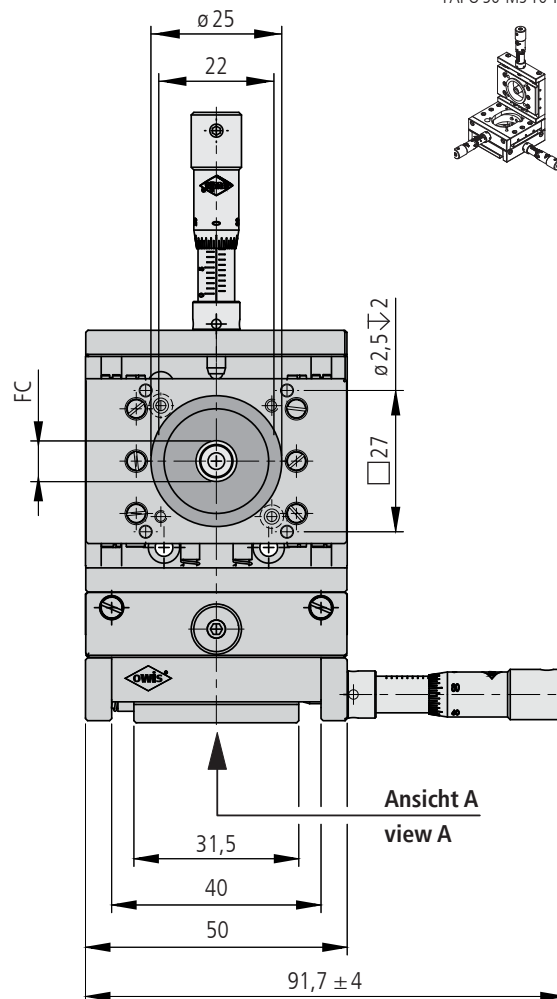
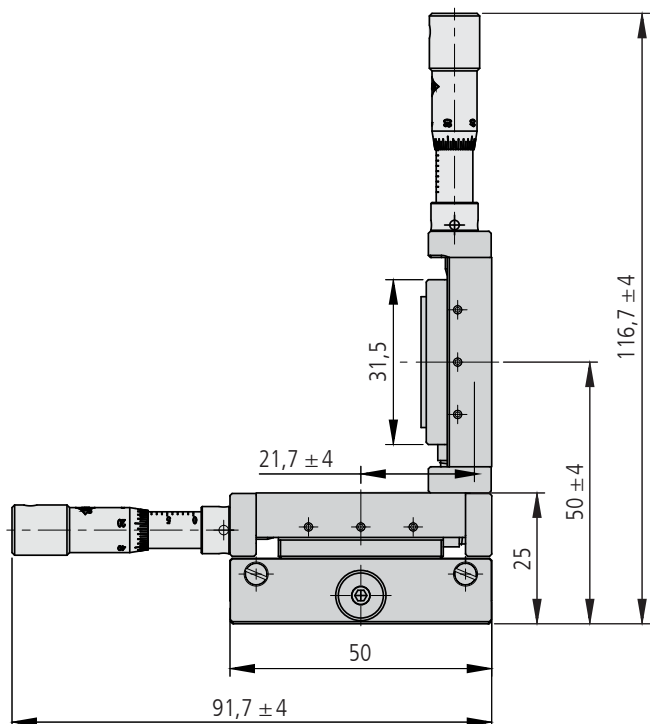
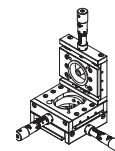
Bestellangaben/Ordering Information

XYZ-Faserpositionierer/XYZ fibre positioner

		Typ/type	Bestell-Nr./part no.
XYZ-Faserpositionierer mit Messschrauben und FC-Adapter	XYZ fibre positioner with micrometers and FC adapter	FAPO 50-MS10-FC	31.511.0002

Zubehör/Accessories

Montageplatte zur Montage des Winkelversteller WV 40 und Faserpositionierer FAPO 50	mounting plate to mount an angular adjustment stage WV 40 and fibre positioner FAPO 50	MP-WV40-MKT40	33.900.0040
---	--	---------------	-------------



FAPO 50-MS 10-FC

Technische Daten/Technical Data FAPO 50

Stellweg	travel	8	mm
Spindelsteigung	spindle pitch	0,10	mm/U
Faseranschluss	fibre connection	SMA / FC	
Skalenteilung	graduation of scale	2	µm
Gewicht	weight	170	g

XY $\theta\phi$ -Faserpositionierer XY $\theta\phi$ Fibre Positioner

FAP0 65

- SYS 65 kompatibel
- sehr feinfühliges Ausrichten von X, Y, θ und ϕ
- Feingewindeschrauben FGS 15 oder Messschrauben MS 10
- SMA oder FC
- kompakte Bauweise
- Montagemöglichkeiten
 - auf Reiter RT 65
 - auf Stift STF 15
- for use with SYS 65
- very sensitive adjustment of X, Y, θ and ϕ
- fine-thread screws FGS 15 or micrometers MS 10
- SMA or FC
- compact design
- ways of installing
 - for use with slide RT 65
 - on pins STF 15



Die XY $\theta\phi$ -Faserpositionierer erlauben feinfühliges Ausrichten in X, Y, θ und ϕ im Nanometerbereich. Die Variante mit Feingewindeschrauben FGS 15 hat eine Steigung von 0,15 mm/U, die mit Messschrauben sogar 0,10 mm/U. Durch diese Messschraube sind Einstellempfindlichkeiten bis 20 nm erreichbar.

Die FAP0 65 sind entweder mit SMA- oder mit FC-Adapter ausgestattet. Sie sind SYS 65 kompatibel und damit einfach in Aufbauten integrierbar.

The XY $\theta\phi$ fibre positioners enable positioning fibres with nanometre precision in X, Y, θ and ϕ . The variant with fine-thread screws FGS 15 has a pitch of 0.15 mm/rev., the one with micrometres even 0.10 mm/rev. By using these micrometres a setting sensitivity down to 20 nm is reachable.

The FAP0 65 is equipped with SMA or with FC adapter. They are for use with SYS 65 and can easily integrated in setups.

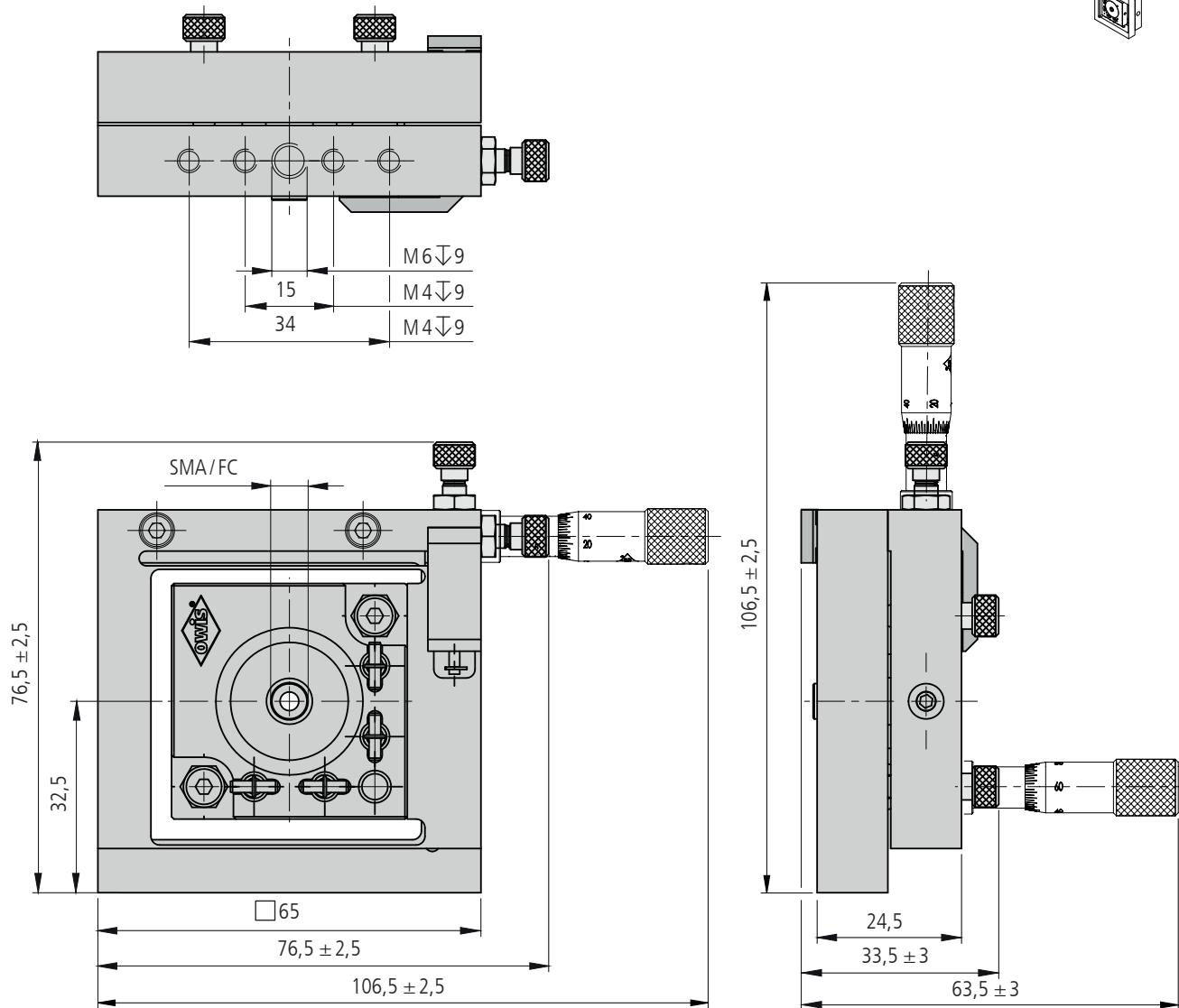
Bestellangaben/Ordering Information

XY $\theta\phi$ -Faserpositionierer/XY $\theta\phi$ fibre positioner

		Typ/type	Bestell-Nr./part no.
XY-Faserpositionierer mit Feingewindeschrauben und SMA-Adapter	XY fibre positioner with fine-thread screws and SMA adapter	FAP0 65-FGS-SMA	16.511.0101
XY-Faserpositionierer mit Feingewindeschrauben und FC-Adapter	XY fibre positioner with fine-thread screws and FC adapter	FAP0 65-FGS-FC	16.511.0102
XY-Faserpositionierer mit Messschrauben und SMA-Adapte	XY fibre positioner with micrometers and SMA adapter	FAP0 65-MS-SMA	16.511.0201
XY-Faserpositionierer mit Messschrauben und FC-Adapter	XY fibre positioner with micrometers and FC adapter	FAP0 65-MS-FC	16.511.0202

Zubehör/Accessories

Reiter RT 65, 20 mm, mit Rändelschraube	slide RT 65, 20 mm, with knurled screw	RT 65-20-R	16.021.0020
Reiter RT 65, 20 mm, mit Innensechskantschraube	slide RT 65, 20 mm, with hexagon socket head cap screw	RT 65-20-M4	16.022.0020
Stift 15	PIN 15	s. Produktinfo STF 15 / s. product info STF 15	



FAPO 65-XXX-XXX

Technische Daten/Technical Data FAPO 65

		FGS	MS 10	
Stellweg	travel		$\pm 2,5$	mm
Verstellwinkel	adjusting angle		± 4	°
Spindelsteigung	spindle pitch	0,15	0,10	mm/U
Faseranschluss	fibre connection	SMA / FC		
Skalenteilung	graduation of scale	–	2	μ m
Gewicht	weight	170	180	g

XY-Feinversteller XY Fine Adjustment Stages

FV 40-XY

- SYS 40 kompatibel
- verzugsarmes Aluminium
- reflexionsarm, schwarz eloxiert
- feinfühliges Ausrichten von zwei Achsen
- Feingewindeschrauben oder Messschrauben
- spielfreie Bewegung
- flexible und kompakte Bauweise
- Montagemöglichkeit
– im SYS 40 direkt auf Reiter RT 40
- for use with SYS 40
- deformation-resistant aluminium
- reflection-poor, black anodized
- sensitive adjustment of two axes
- fine-thread screws or micrometers
- backlash-free motion
- flexible and compact design
- way of installing
– for use with SYS 40 directly on slide RT 40



Mit XY-Feinverstellern FV 40-XY ist es möglich, zwei Achsen mit hoher Präzision auszurichten. Kleine Wege werden genau und mit hoher Empfindlichkeit verstellt.

Eingebaute Federelemente sorgen für spielfreie Bewegung. Die XY-Feinversteller haben einen Aufnahmedurchmesser von 25 mm, für beispielsweise gefasste Optiken oder Laserzubehör.

Als Verstellelemente gibt es Feingewindeschrauben mit Rändelkopf und Innensechskant oder Messschrauben für höchste Einstellgenauigkeit.

In order to adjust two axes with high precision, the FV 40-XY XY fine adjustment stages are used. Small travels can be moved with high sensitivity and very precisely.

Build-in spring elements make backlash-free motion possible. The XY fine adjustment stages have a location diameter of 25 mm, to retain for example mounted optics or laser accessories.

As adjusting elements fine-thread screws with knurled head and hexagon socket as well as micrometers, for highest adjusting accuracy, are available.

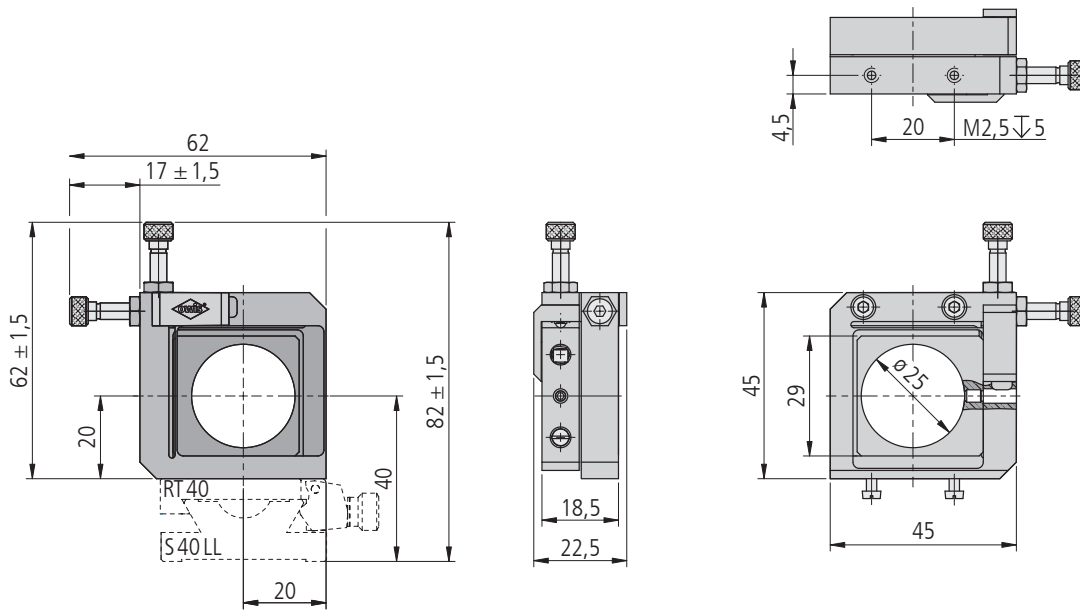
Bestellangaben/Ordering Information

XY-Feinversteller/XY fine adjustment stages

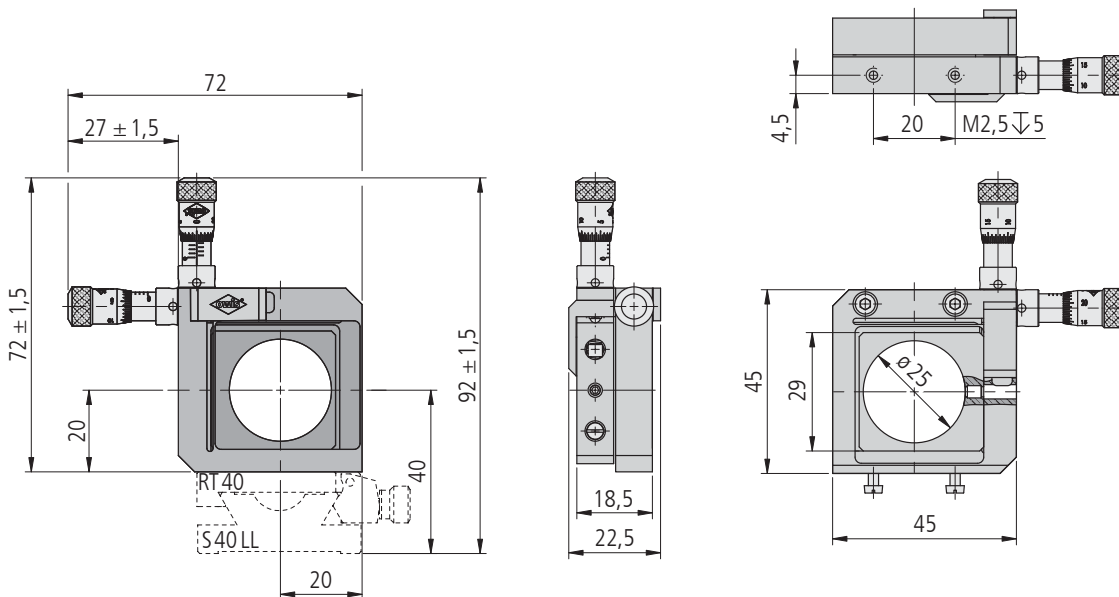
		Typ/type	Bestell-Nr./part no.
3 mm Stellweg, mit Feingewindeschrauben	3 mm travel, with fine-thread screws	FV 40-XY-D25-FGS	14.323.0100
3 mm Stellweg, mit Messschrauben	3 mm travel, with micrometers	FV 40-XY-D25-MS	14.323.0200

Zubehör/Accessories

Reiter RT 40, 20 mm, mit Rändelschraube	slide RT 40, 20 mm, with knurled screw	RT 40-20-R	14.021.0020
Reiter RT 40, 20 mm, mit Innensechskantschraube	slide RT 40, 20 mm, with hexagon socket head cap screw	RT 40-20-M3	14.022.0020



FV 40-XY-D25-FGS



FV 40-XY-D25-MS

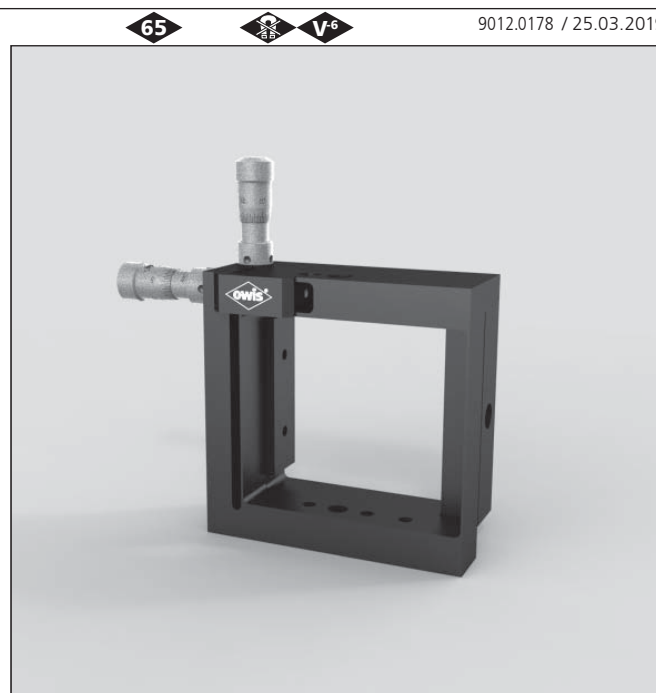
Technische Daten/Technical Data FV 40-XY

		FGS	MS	
Stellweg	travel		$\pm 1,5$	mm
Spindelsteigung	spindle pitch		0,25	mm
Einstellempfindlichkeit	setting sensitivity		< 1	μm
Skalenteilung	graduation of scale		5	μm
Gewicht	weight	60	70	g

XY-Feinversteller XY Fine Adjustment Stages

FV 65-XY

- SYS 65 kompatibel
- verzugsarmes Aluminium
- reflexionsarm, schwarz eloxiert
- feinfühliges Ausrichten von zwei Achsen
- Feingewindeschrauben oder Messschrauben
- spielfreie Bewegung
- flexible und kompakte Bauweise
- Montagemöglichkeiten
 - im SYS 65 direkt auf Reiter RT 65
 - auf Stift
- for use with SYS 65
- deformation-resistant aluminium
- reflection-poor, black anodized
- sensitive adjustment of two axes
- fine-thread screws or micrometers
- backlash-free motion
- flexible and compact design
- ways of installing
 - for use with SYS 65 directly on slide RT 65
 - on pin



9012.0178 / 25.03.2019

Mit XY-Feinverstellern FV 65-XY ist es möglich, zwei Achsen mit hoher Präzision auszurichten. Kleine Wege werden genau und mit hoher Empfindlichkeit verstellt.

In Verbindung mit einem Reiter RT 65 können beispielsweise optische Komponenten im SYS 65 ausgerichtet oder justiert werden.

Eingebaute Feder Elemente sorgen für spielfreie Bewegung. Die XY-Feinversteller haben eine Öffnung von 40 x 40 mm. Darin werden Komponenten des SYS 40 (Aufnahmeplatten, TRANS 40, ...) angeschraubt.

Als Verstellelemente gibt es Feingewindeschrauben mit Rändelkopf und Innensechskant oder Messschrauben für höchste Einstellgenauigkeit.

In order to adjust two axes with high precision, the FV 65-XY XY fine adjustment stages are used. Small travels can be moved with high sensitivity and very precisely.

Mounting a slide RT 65 to the XY fine adjustment stages, parts such as optical components can be adjusted in SYS 65.

Build-in spring elements make backlash-free motion possible. The XY fine adjustment stages have an opening of 40 x 40 mm where SYS 40 components (mounting plates, TRANS 40, ...) can be fixed.

As adjusting elements fine-thread screws with knurled head and hexagon socket as well as micrometers, for highest adjusting accuracy, are available.

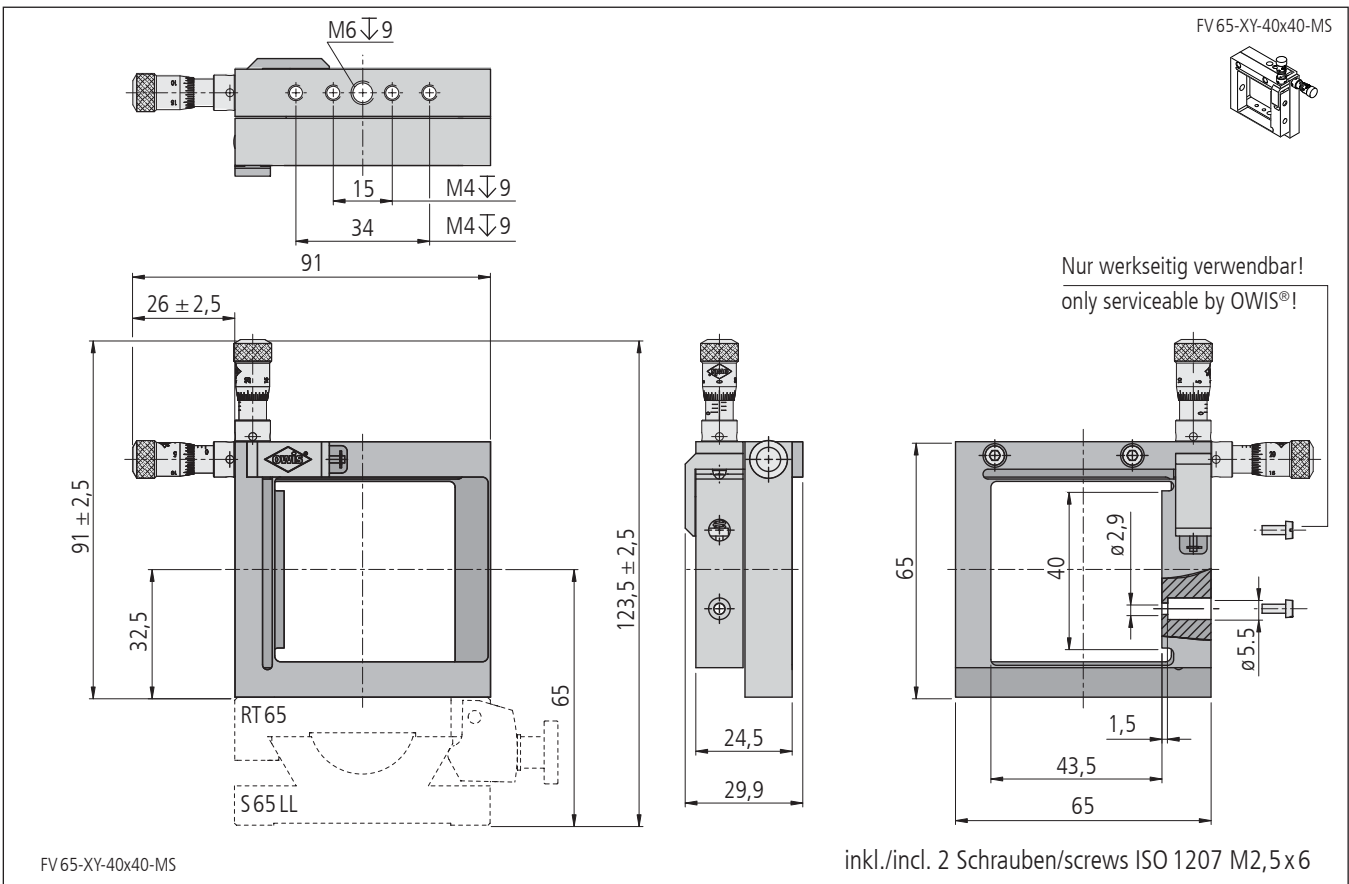
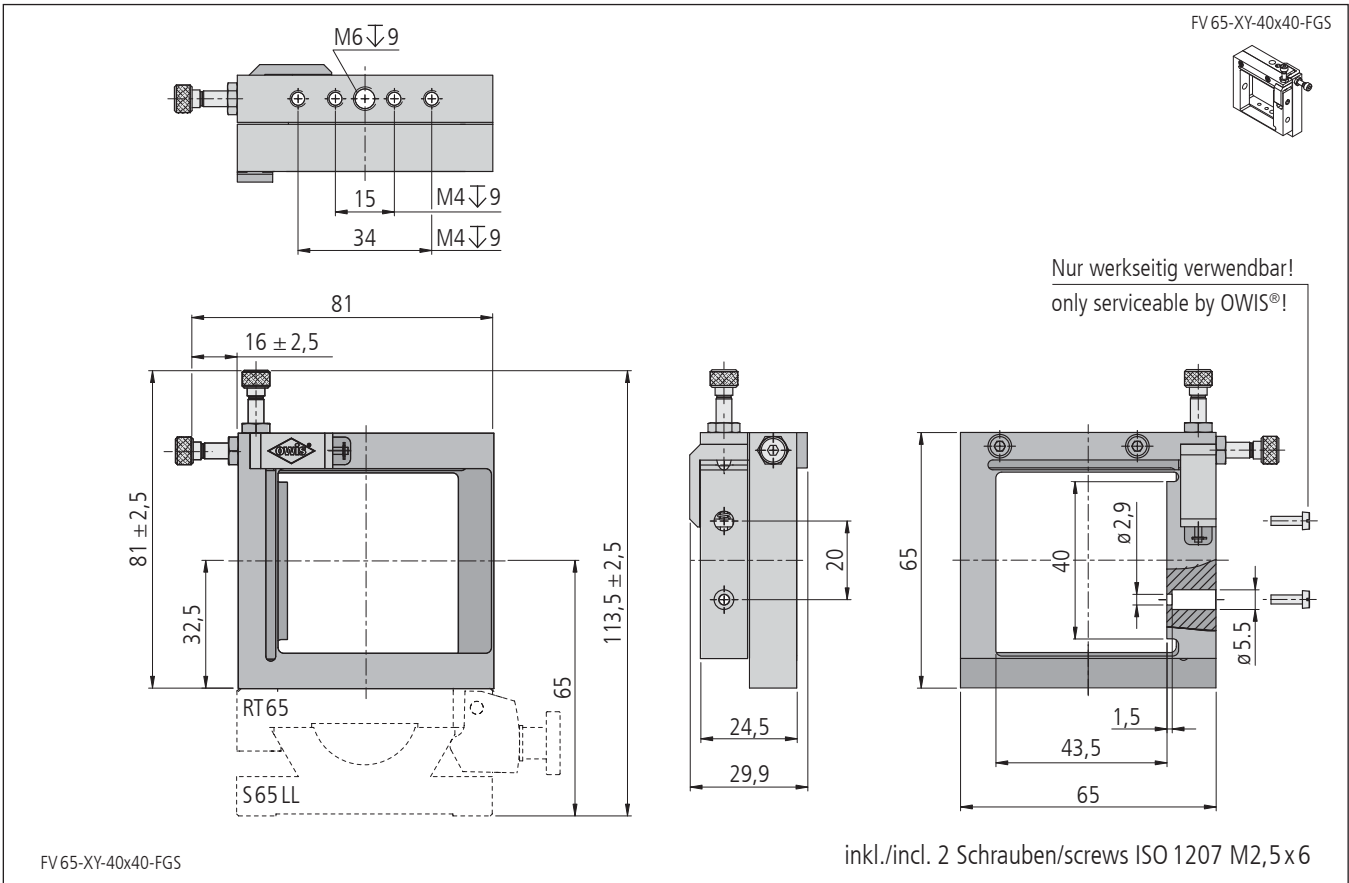
Bestellangaben/Ordering Information

XY-Feinversteller/XY fine adjustment stages

		Typ/type	Bestell-Nr./part no.
5 mm Stellweg, mit Feingewindeschrauben	5 mm travel, with fine-thread screws	FV 65-XY-40x40-FGS	16.323.0100
5 mm Stellweg, mit Messschrauben	5 mm travel, with micrometers	FV 65-XY-40x40-MS	16.323.0200

Zubehör/Accessories

Reiter RT 65, 20 mm, mit Rändelschraube	slide RT 65, 20 mm, with knurled screw	RT 65-20-R	16.021.0020
Reiter RT 65, 20 mm, mit Innensechskantschraube	slide RT 65, 20 mm, with hexagon socket head cap screw	RT 65-20-M4	16.022.0020
Transjustierungen TRANS 40	transmitting mounts TRANS 40	TRANS 40X	26.204.XXXX
Stift 15	pin 15	s. Produktinfo STF 15/s. product info STF 15	



Technische Daten/Technical Data FV 65-XY

		FGS	MS	
Stellweg	travel		±2,5	mm
Spindelsteigung	spindle pitch		0,25	mm
Einstellempfindlichkeit	setting sensitivity		<1	µm
Skalenteilung	graduation of scale		5	µm
Gewicht	weight	110	130	g

Neigetische Tilt Stages

NT 40

9012.0083 / 25.03.2019

- verzugsarmes Aluminium
- reflexionsarm, schwarz eloxiert
- Feingewindeschrauben oder Messschrauben
- Bohrraster sowohl in Tisch als auch in Bodenfläche
- Montagemöglichkeiten
 - auf Reiter RT 40 und RT 65
 - auf Stift
- deformation-resistant aluminium
- reflection-poor, black anodized
- fine-thread screws or micrometers
- fastening grids in table surface as well as in bottom
- ways of installing
 - on slide RT 40 and RT 65
 - on pin



Die Neigetische NT 40 sind eindimensionale, hochauflösende Kippelemente, die vorzugsweise waagrecht montiert werden. Die Drehachse wird durch die Mittelpunkte zweier Präzisions-Stahlkugeln definiert, der Kippwinkel wird mittels Messschraube oder Feingewindeschraube eingestellt.

Die Bohrraster gestatten die Kombination zu zweidimensionalen Anordnungen sowie mit OWIS® Aufbaukomponenten, Mess- und Verschiebetischen, Höhenverstellern und Drehtischen.

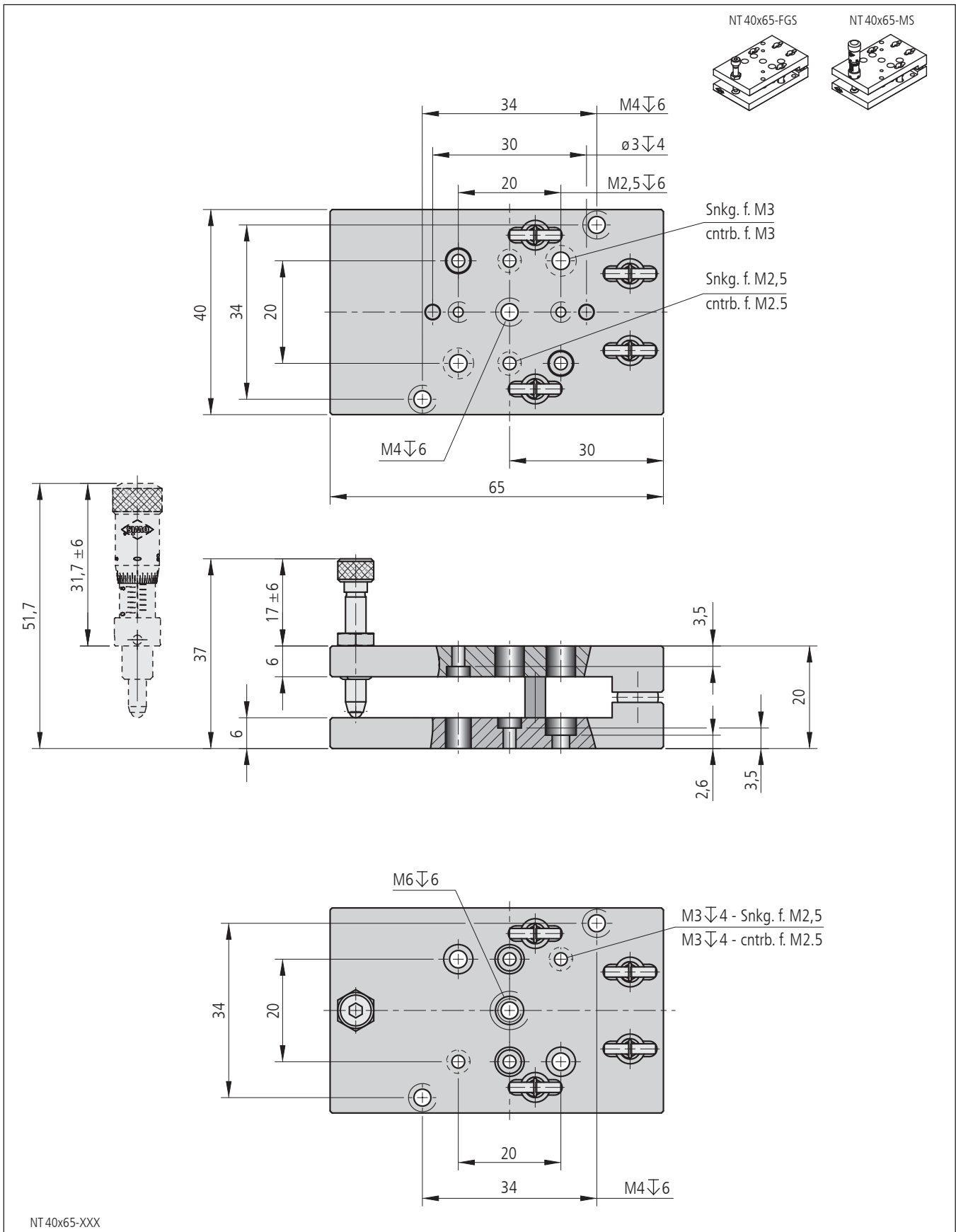
The tilt stages NT 40 are high-resolution tilting elements, that are normally mounted horizontally. The axis of rotation is defined by the centres of two precision steel balls, and the tilting angle is set by a micrometer or a fine-thread screw.

The fastening grids enable them to be combined to 2-axis setups. Furthermore, they can be combined to measuring, translation, elevator and rotary stages, by using other OWIS® components.

Bestellangaben/Ordering Information

Neigetische/tilt stages

		Typ/type	Bestell-Nr./part no.
Winkelverstellbereich $\pm 6^\circ$, mit Feingewindeschraube	angular adjustment range $\pm 6^\circ$, with fine-thread screw	NT 40x65-FGS	26.704.0001
Winkelverstellbereich $\pm 6^\circ$, mit Messschraube	angular adjustment range $\pm 6^\circ$, with micrometer	NT 40x65-MS	26.704.0002
Zubehör/Accessories			
Reiter SYS 40, 34 mm breit, mit Rändelschraube	Slide SYS 40, 34 mm wide, with knurled screw,	RT 40-34-R	14.021.0034
Reiter SYS 40, 34 mm breit, mit Innensechskantschraube M3	Slide SYS 40, 34 mm wide, with socket head cap screw M3	RT 40-34-M3	14.022.0034
Reiter SYS 65, 65 mm breit mit Rändelschraube	Slide SYS 65, 65 mm wide with knurled screw	RT 65-65-R	16.021.0065
Reiter SYS 65, 65 mm breit mit Innensechskantschraube M4	Slide SYS 65, 65 mm wide with socket head cap screw M4	RT 65-65-M4	16.022.0065
Stift 15	pin 15	s. Produktinfo STF 15/s. product info STF 15	



Technische Daten/Technical Data NT 40

		FGS	MS	
Winkelverstellbereich	angular adjustment range		±6	°
Tragkraft	load capacity		max. 30	N
Kippmoment (Neigeachse)	tilting moments (tilt axis)		max. 1	Nm
Spindelsteigung	spindle pitch		0,25	mm
Einstellempfindlichkeit	setting sensitivity	< 50	< 20	µrad
Skalenteilung	graduation of scale	—	90,90	µrad
Gewicht	weight	90	105	g

Neigetische Tilt Stages

NT 65

9012.0084 / 25.03.2019

- verzugsarmes Aluminium
- reflexionsarm, schwarz eloxiert
- Feingewindeschrauben oder Messschrauben
- Bohrraster sowohl in Tisch als auch in Bodenfläche
- Montagemöglichkeiten
 - auf Reiter RT 65
 - Stifte STF 15
 - auf Positionierer mit 50 x 50 mm M4-Gewinde
- deformation-resistent aluminium
- reflection-poor, black anodized
- fine-thread screws or micrometers
- fastening grids in table surface as well as in bottom
- ways of installing
 - on slide RT 65
 - on pin STF 15
 - on positioners with 50 x 50 mm M4 threads



Die Neigetische NT 65 sind eindimensionale, hochauflösende Kippelemente, die vorzugsweise waagrecht montiert werden. Die Drehachse wird durch die Mittelpunkte zweier Präzisions-Stahlkugeln definiert, der Kippwinkel wird mittels Messschraube oder Feingewindeschraube eingestellt.

Die Bohrraster gestatten die Kombination zu zweidimensionalen Anordnungen sowie mit OWIS® Aufbaukomponenten, Mess- und Verschiebetischen, Höhenverstellern und Drehtischen.

The tilt stages NT 65 are high-resolution tilting elements, that are normally mounted horizontally. The axis of rotation is defined by the centres of two precision steel balls, and the tilting angle is set by a micrometer or a fine-thread screw.

The fastening grids enable them to be combined to 2-axis setups. Furthermore, they can be combined to measuring, translation, elevator and rotary stages, by using other OWIS® components.

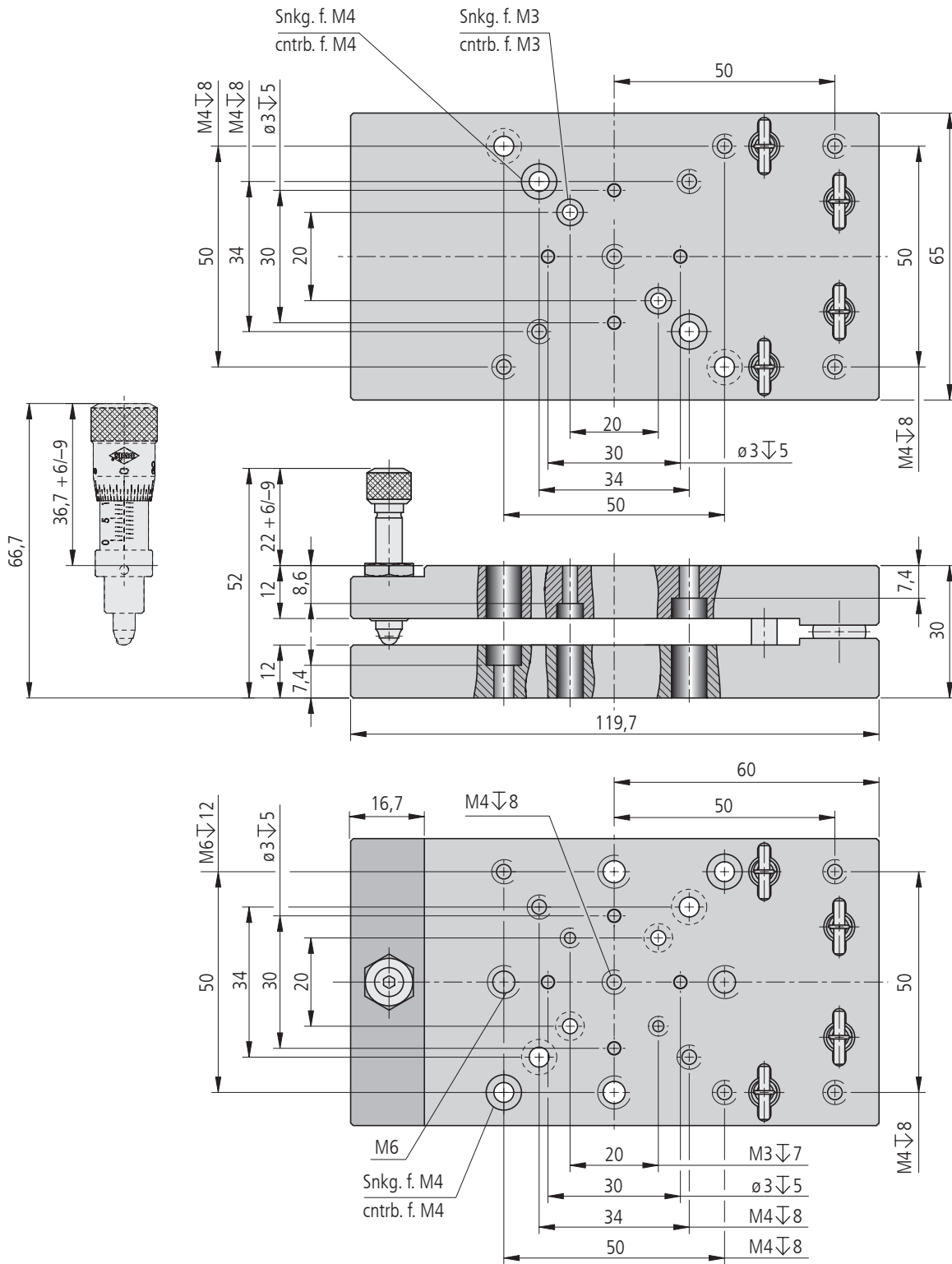
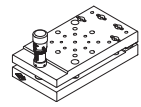
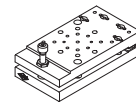
Bestellangaben/Ordering Information

Neigetische/tilt stages

		Typ/type	Bestell-Nr./part no.
Winkelverstellbereich +5,1°/-3,1°, mit Feingewindeschraube	angular adjustment range +5.1°/-3.1°, with fine-thread screw	NT 65x120-FGS	26.706.0001
Winkelverstellbereich +5,1°/-3,1°, mit Messschraube	angular adjustment range +5.1°/-3.1°, with micrometer	NT 65x120-MS	26.706.0002
Zubehör/Accessories			
Reiter SYS 65, 65 mm breit mit Rändelschraube	Slide SYS 65, 65 mm wide with knurled screw	RT 65-65-R	16.021.0065
Reiter SYS 65, 65 mm breit mit Innensechskantschraube M4	Slide SYS 65, 65 mm wide with socket head cap screw M4	RT 65-65-M4	16.022.0065
LT(M) 80	LT(M) 80	s. Produktinfo LT(M) 80 / s. product info LT(M) 80	
LT(M) 120	LT(M) 120	s. Produktinfo LT(M) 120 / s. product info LT(M) 120	
Stift 15	pin 15	s. Produktinfo STF 15 / s. product info STF 15	

NT 65x120-FGS

NT 65x120-MS



NT 65x120-XXX

Technische Daten/Technical Data NT 65

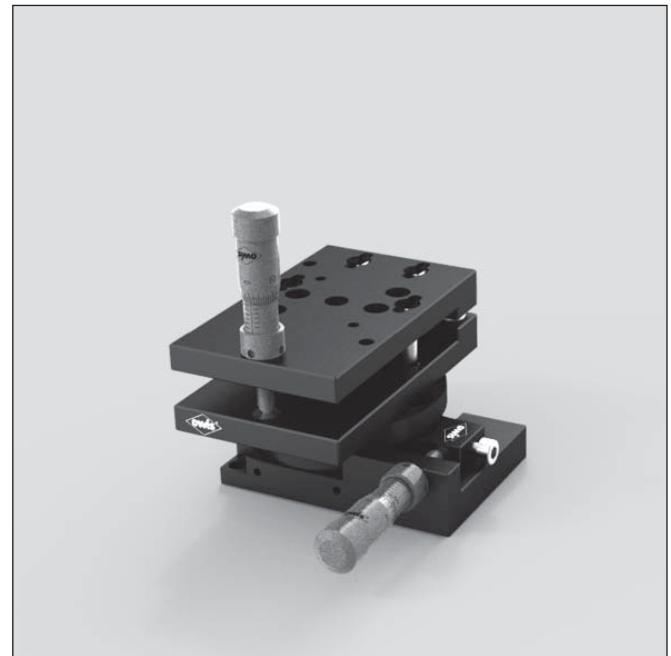
		FGS	MS	
Winkelverstellbereich	angular adjustment range	+5,1/-3,1		°
Tragkraft	load capacity	max. 40		N
Kippmoment (Neigeachse)	tilting moments (tilt axis)	max. 2		Nm
Spindelsteigung	spindle pitch	0,35	0,25	mm
Einstellempfindlichkeit	setting sensitivity	< 25	< 10	μ rad
Skalenteilung	graduation of scale	—	49,98	μ rad
Gewicht	weight	510	520	g

Dreh-Neige-Tische Rotary Tilt Stages

DNT 40

9012.0085 / 10.04.2019

- verzugsarmes Aluminium
- reflexionsarm, schwarz eloxiert
- Grobverstellung (360°)
- Feinverstellung mit Feingewindeschraube oder Messschraube
- Montagemöglichkeiten
 - auf Reiter RT 40 und RT 65
 - auf Positionierer mit M4-Gewinde im Raster 34x34 mm
- deformation-resistent aluminium
- reflection-poor, black anodized
- coarse adjustment (360°)
- fine adjustment with fine-thread screws or micrometers
- ways of installing
 - on slide RT 40 and RT 65
 - on positioners with M4 threads in 34x34 mm grid



Die Dreh-Neige-Tische DNT 40 stellen eine Kombination eines Winkelverstelltisches WV 40-D25 mit einem Neigetisch NT 40 dar.

Die Tische können wahlweise mit Feingewindeschrauben oder Messschrauben geliefert werden.

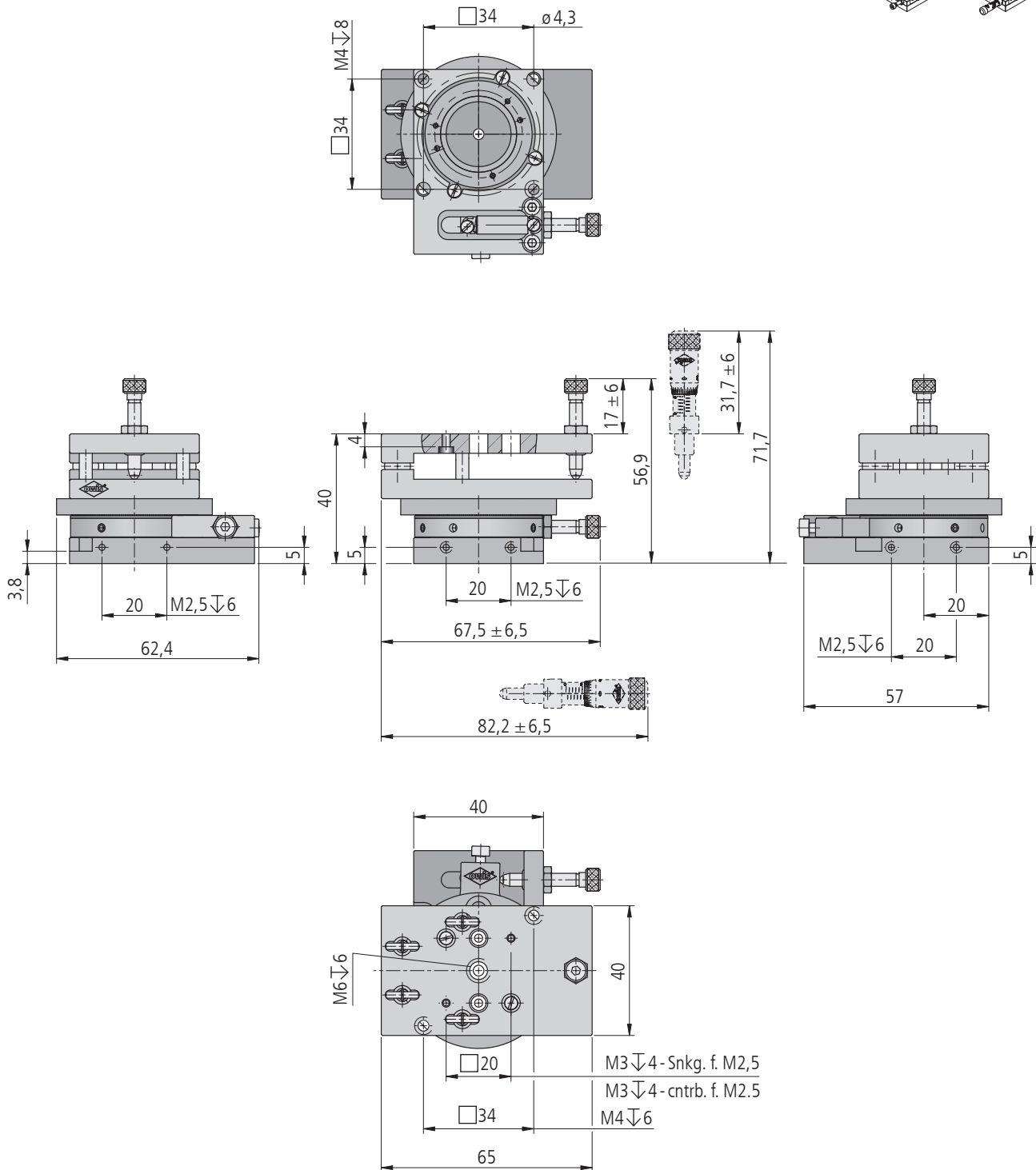
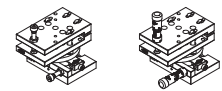
The DNT 40 rotary tilt stages are a combination of an WV 40-D25 angular stage with a NT 40 tilt stage.

The stages can be supplied with fine-thread screws or micrometers.

Bestellangaben/Ordering Information

Dreh-Neige-Tische/rotary tilt stages

		Typ/type	Bestell-Nr./part no.
mit Feingewindeschrauben	with fine-thread screws	DNT 40x65-FGS	26.802.0041
mit Messschrauben	with micrometers	DNT 40x65-MS	26.802.0042
Zubehör/Accessories			
Reiter SYS 40, 65 mm breit für erhöhte Stabilität	Slide SYS 40, 65 mm wide, for increased stability	RT 40-4-65-M4	14.024.0065
Reiter SYS 65, 65 mm breit mit Rändelschraube	Slide SYS 65, 65 mm wide with knurled screw	RT 65-65-R	16.021.0065
Reiter SYS 65, 65 mm breit mit Innensechskantschraube M4	Slide SYS 65, 65 mm wide with socket head cap screw M4	RT 65-65-M4	16.022.0065
LT(M) 60	LT(M) 60	s. Produktinfo LT(M) 60 / s. product info LT(M) 60	
LT(M) 80	LT(M) 80	s. Produktinfo LT(M) 80 / s. product info LT(M) 80	
LT(M) 120	LT(M) 120	s. Produktinfo LT(M) 120 / s. product info LT(M) 120	
Stift 15	pin 15	s. Produktinfo STF 15 / s. product info STF 15	



DNT 40x65-XXX

Technische Daten/Technical Data DNT 40

		FGS	MS	
Winkelverstellbereich Neigung	angular adjustment range tilting		±6	°
Winkelverstellbereich Drehung fein/grob	angular adjustment range rotation fine/coarse		±12,5/360	°
Tragkraft	load capacity		max. 30	N
Kippmoment (Neigeachse)	tilting moments (tilt axis)		max. 1	Nm
Spindelsteigung	spindle pitch		0,25	mm
Einstellempfindlichkeit	setting sensitivity	< 75	< 30	µrad
Skalenteilung Kippung	graduation of scale tilting	—	90,90	µrad
Skalenteilung Drehung	graduation of scale rotation	—	178,56	µrad
Gewicht	weight	190	200	g

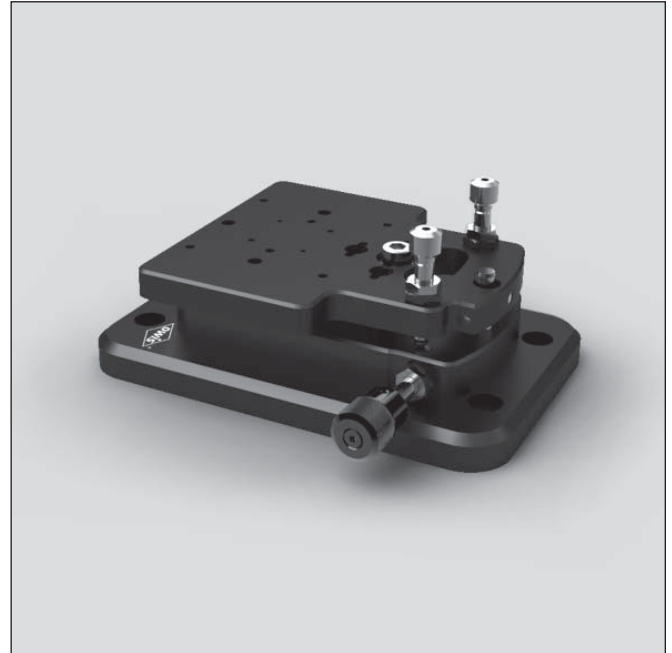
Dreh-Taumel-Tisch Rotation-Wobble Stage

DTT 100

- verzugsarmes Aluminium
- reflexionsarm, schwarz eloxiert
- Feingewindeschrauben
- 3D-Verstellung
- deformation-resistant aluminium
- reflection-poor, black anodized
- fine-thread screws
- 3D adjustment



9012.0367 / 23.11.2018



Der Dreh-Taumel-Tisch DTT 100 bietet einfaches Positionieren in allen drei Drehrichtungen. Feinfühliges Justieren wird mit den drei Feingewindeschrauben ermöglicht. Sicherheit bietet die integrierten Klemmungen, womit die eingestellte Position fixiert werden kann.

Einen großen Vorteil bieten die großen Verstellwinkel von bis zu $\pm 12^\circ$, bei einer sehr geringen Bauhöhe von 43 mm. Zahlreiche Befestigungsraster auf dem Schieber ermöglichen die Montage von unterschiedlichsten Optikhaltern und Positionierern auf dem Dreh-Taumel-Tisch. Montiert werden kann der DTT 100 mit seinen M6-Senkungen z. B. auf optischen Tischen.

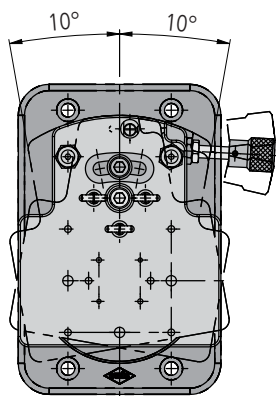
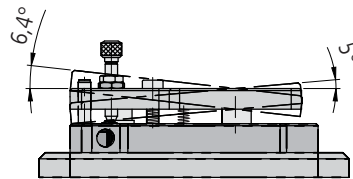
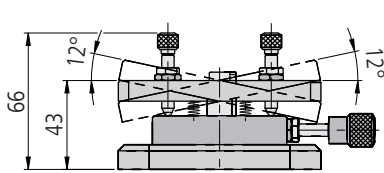
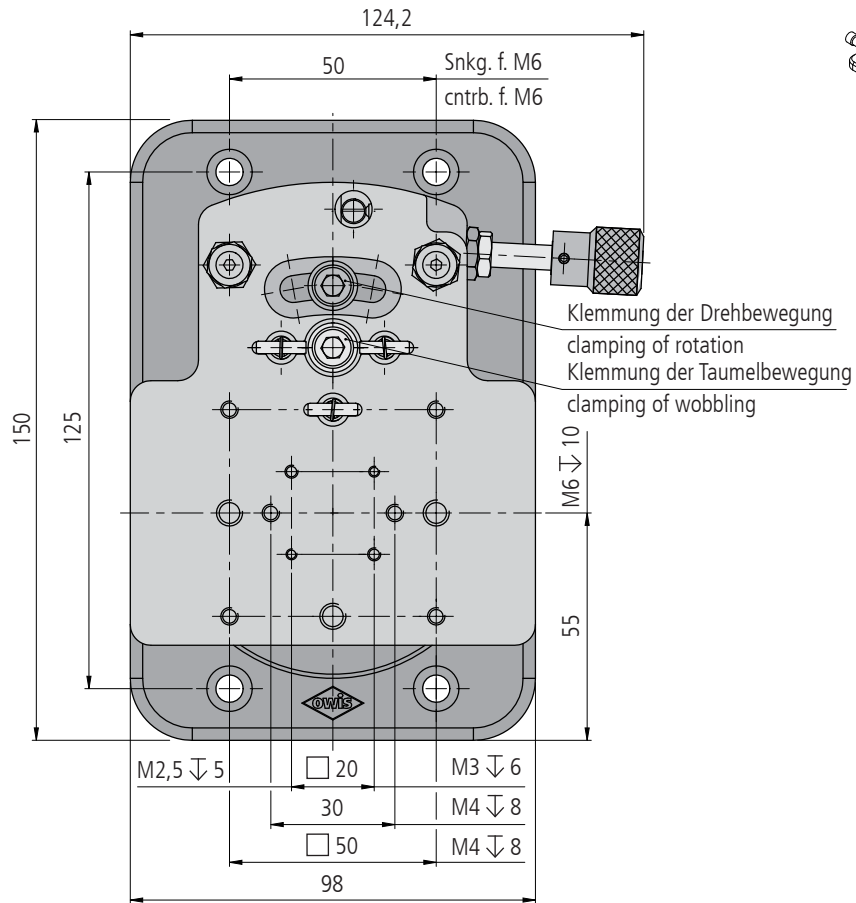
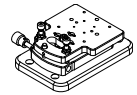
The rotation-wobble stage DTT 100 offer easy positioning in all three rotation axis. Sensitive adjustment provides three fine-thread screws. Security is offered by the integrated clamping with fixes the adjusted position.

The great advantage is the big adjustment range of up to $\pm 12^\circ$ with a very flat design of 43 mm. Numerous mounting grids on the slide provide the mounting of different optical holders and positioners on the rotation-wobble stage. With its M6 counter bores the DTT 100 can be mounted on e.g. optical tables.

Bestellangaben/Ordering Information

Dreh-Taumel-Tisch/rotation-wobble stage

		Typ/type	Bestell-Nr./part no.
mit Feingewindeschrauben	with fine-thread screws	DTT 100-FGS	26.803.0001



DTT 100-FGS

Technische Daten/Technical Data DTT 100

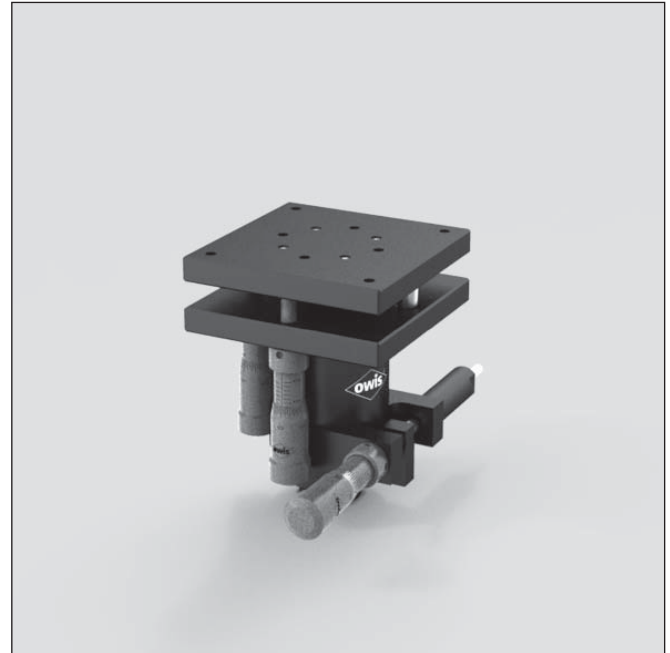
α_x	α_x	- 5 / + 6,4	°
α_y	α_y	± 12	°
α_z	α_z	± 10	°
Spindelsteigung	spindle pitch	0,35	mm/U
Tragkraft (horizontal)	load capacity (horizontally)	50	N
Rückstellmoment	return torque	1	Nm
Gewicht	weight	1000	g

Prismatische Prism Stages

PR 50

9012.0087 / 07.03.2011

- | | |
|--|---|
| • verzugsarmes Aluminium | • deformation-resistant aluminium |
| • reflexionsarm, schwarz eloxiert | • reflection-poor, black anodized |
| • 3-Koordinaten-Verstellung; 2 Schwenkachsen und 1 Drehachse | • 3D adjustment; 2 tilting axes and 1 rotation axis |
| • Versteller unterhalb der optischen Achse | • adjustment screw below optical axis |
| • Feingewindeschrauben oder Messschrauben | • fine-thread screws or micrometers |
| • Montagemöglichkeit – auf Stift | • way of installing – on pin |
| Option
– mit Klemmvorrichtung | Option
– with clamping device |



Die Prismatische PR 50 bieten eine quadratische Arbeitsfläche von 50 mm. Sie sind zur Montage auf Stiften mit M6-Außengewinde vorgesehen.

Die Tische können wahlweise mit Feingewindeschrauben oder Messschrauben zur Justierung um die drei Drehachsen geliefert werden.

Eine Klemmvorrichtung ist optional erhältlich.

The prism stages PR 50 have a square worktable with 50 mm sides. They are intended to be mounted on supporting pins with M6 external threads.

The stages can be supplied with fine-thread screws or micrometers for adjustment around the three axes.

Optionally, a clamping device is available.

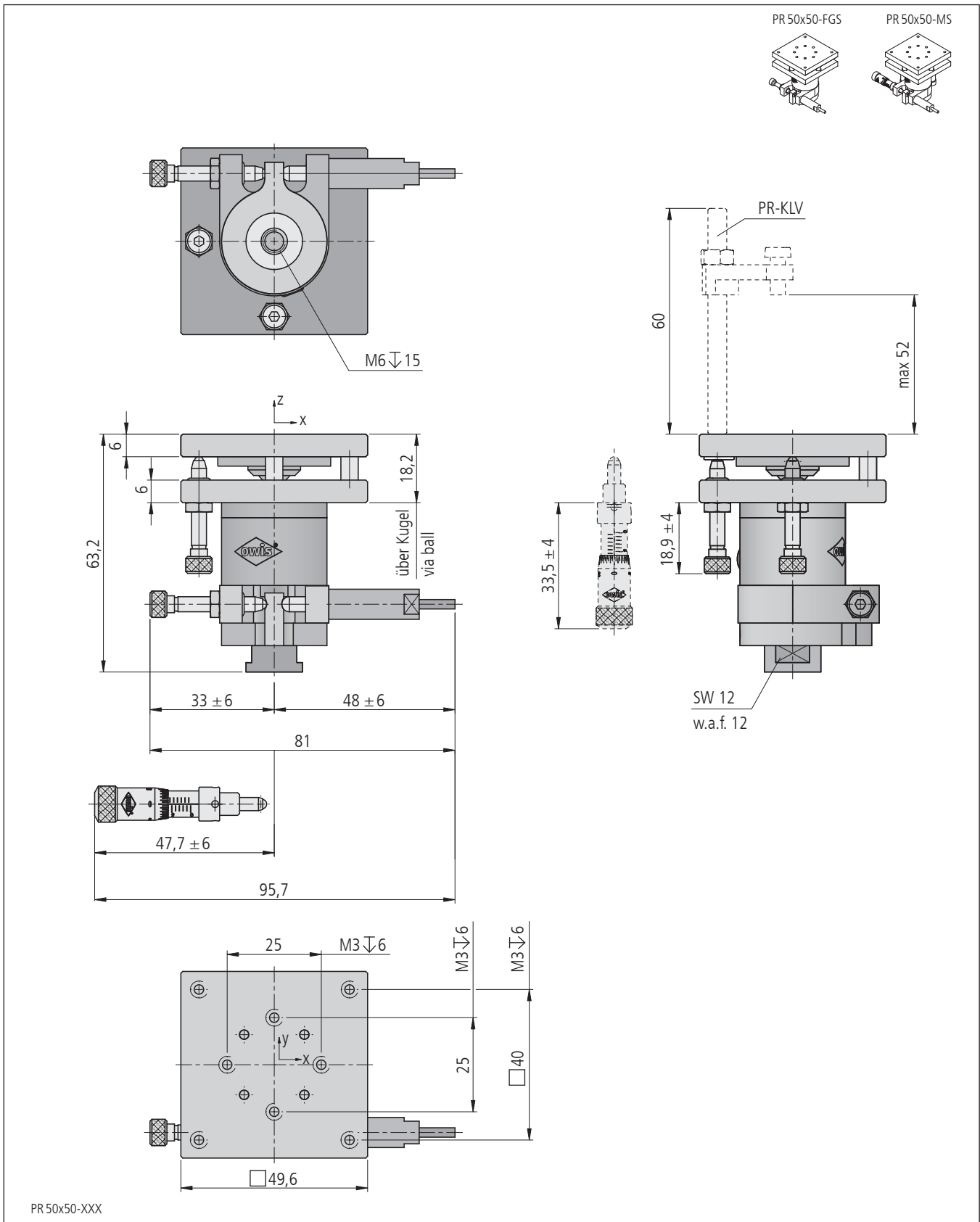
Bestellangaben/Ordering Information

Prismatische/prism stages

		Typ/type	Bestell-Nr./part no.
mit Feingewindeschrauben	with fine-thread screws	PR 50x50-FGS	26.505.0001
mit Messschrauben	with micrometers	PR 50x50-MS	26.505.0002

Zubehör/Accessories

Klemmvorrichtung für Prismen	clamping device for prisms	PR-KLV	26.606.0001
Stift 15	pin 15	s. Produktinfo STF 15/s. product info STF 15	



Technische Daten/Technical Data PR 50

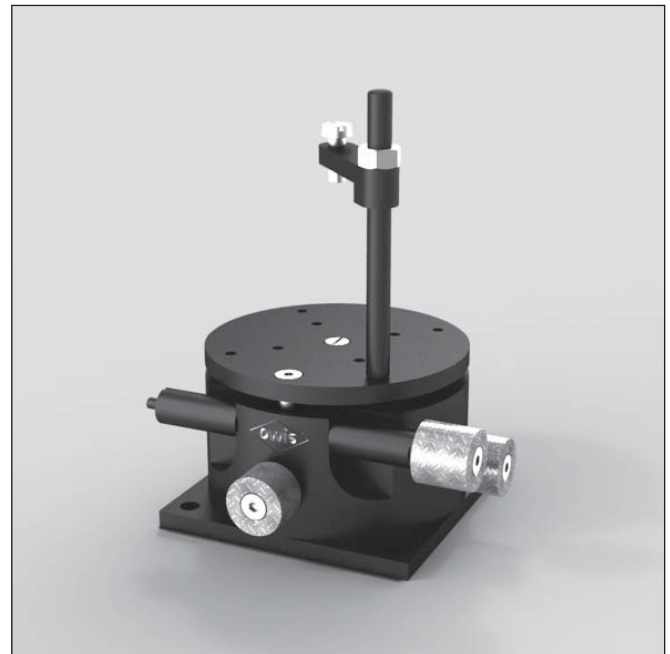
		FGS	MS	
Winkelverstellbereich Kippung (X, Y)	angular adjustment range tilting (X, Y)		±7	°
Winkelverstellbereich Drehung (Z)	angular adjustment range rotation (Z)		±15	°
Tragkraft	load capacity		max. 30	N
Kippmoment (Mx, My, Mz)	tilting moment (Mx, My, Mz)		max. 0,1	Nm
Spindelsteigung	spindle pitch		0,25	mm
Einstellempfindlichkeit	setting sensitivity	< 60	< 30	µrad
Skalenteilung Kippung (X, Y)	graduation of scale tilting (X, Y)	—	250,02	µrad
Skalenteilung Drehung (Z)	graduation of scale rotation (Z)	—	277,79	µrad
Gewicht	weight	260	305	g

Prismatische Prism Stages

PR 60

9012.0088 / 27.03.2019

- verzugsarmes Aluminium
- reflexionsarm, schwarz eloxiert
- kompakte Bauform
- 3-Koordinaten-Verstellung; 2 Schwenkachsen und 1 Drehachse
- Versteller unterhalb der optischen Achse
- Feingewindespindeln
- mit Klemmvorrichtung
- Montagemöglichkeiten
 - auf Mess- und Verschiebetischen mit Bodenplatte
 - auf optischen Tischen mit Montageplatte MP 120M
- deformation-resistent aluminium
- reflection-poor, black anodized
- compact design
- 3D adjustment; 2 tilting axes and 1 rotation axis
- adjustment screws below optical axis
- fine-thread spindles
- with clamping device
- ways of installing
 - on measuring and translation stages with base plate
 - on optical tables with mounting plate MP 120M



Die Prismatische PR 60 zeichnen sich durch eine besonders niedrige Bauhöhe aus. Mit ihrer quadratischen Bodenplatte können sie auf Mess- und Verschiebetische aufgeschraubt werden.

Für die Montage auf optischen Tischen die Bodenplatte abschrauben und den Prismatischen auf der Montageplatte MP 120M über das Raster 34 x 34 mm mit M4-Schrauben befestigen.

Im Lieferumfang ist eine Klemmvorrichtung für Prismen enthalten.

The prism stages PR 60 have a very low table height. Its square base plate can be mounted on measuring and translation stages.

For mounting on optical table remove the base plate and fasten the prism stage on the mounting plate MP 120M with M4 screws via the 34 x 34 mm grid.

The clamping device of the prism stage is scope of delivery.

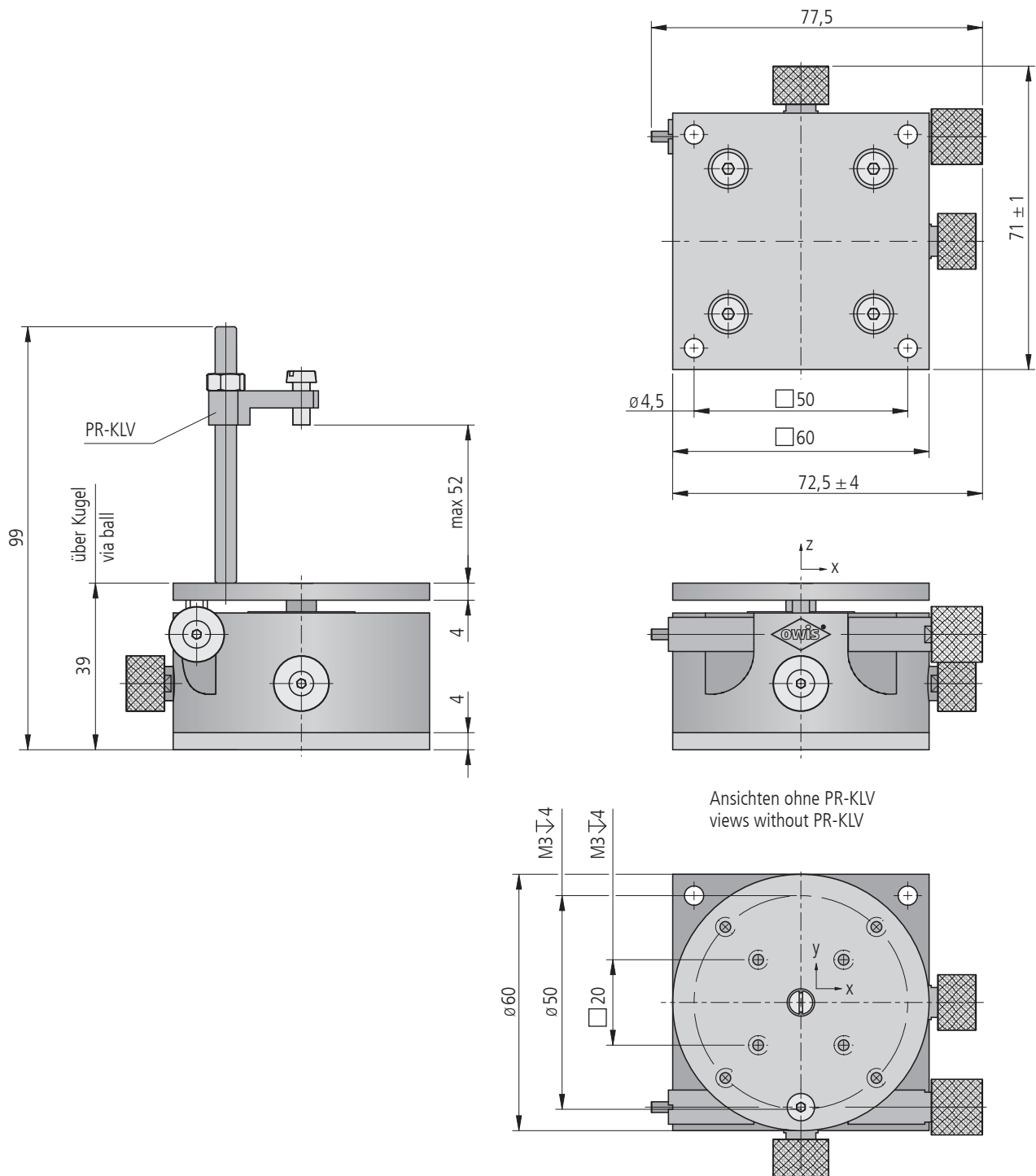
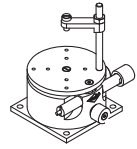
Bestellangaben/Ordering Information

Prismatische/prism stages

		Typ/type	Bestell-Nr./part no.
mit Bodenplatte 60 x 60 mm und Feingewindespindeln	with base plate 60 x 60 mm and fine-thread spindles	PR 60-D60-BP	26.606.0000

Zubehör/Accessories

Klemmvorrichtung für Prismen	clamping device for prisms	PR-KLV	26.606.0001
Montageplatte 120 x 70 x 8 mm	mounting plate 120 x 70 x 8 mm	MP 120M	31.999.0120
LT(M) 60	LT(M) 60	s. Produktinfo LT(M) 60 / s. product info LT(M) 60	
LT(M) 80	LT(M) 80	s. Produktinfo LT(M) 80 / s. product info LT(M) 80	
LT(M) 120	LT(M) 120	s. Produktinfo LT(M) 120 / s. product info LT(M) 120	
MT(M) 60	MT(M) 60	s. Produktinfo MT(M) 60 / s. product info MT(M) 60	



PR 60-D60-BP

Technische Daten/Technical Data PR 60

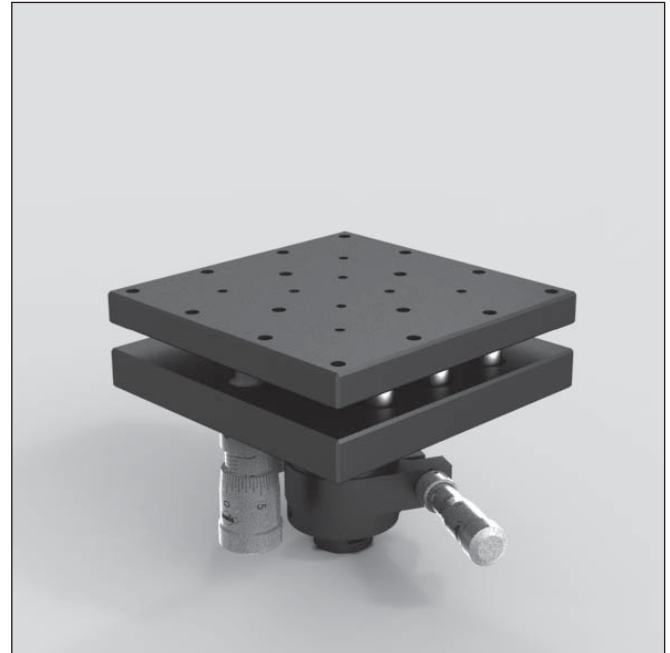
Winkelverstellbereich Kippung (X, Y)	angular adjustment range tilting (X, Y)	±5	°
Winkelverstellbereich Drehung (Z)	angular adjustment range rotation (Z)	±8	°
Tragkraft	load capacity	max. 50	N
Kippmoment (Mx, My, Mz)	tilting moments (Mx, My, Mz)	max. 0,2	Nm
Spindelsteigung	spindle pitch	0,25	mm
Einstellempfindlichkeit	setting sensitivity	< 75	µrad
Gewicht	weight	350	g

Prismatische Prism Stages

PR 80

9012.0089 / 07.03.2011

- | | |
|---|--|
| <ul style="list-style-type: none"> • verzugsarmes Aluminium • reflexionsarm, schwarz eloxiert • 3-Koordinaten-Verstellung; 2 Schwenkachsen und 1 Drehachse • Versteller unterhalb der optischen Achse • Feingewindeschrauben oder Messschrauben • Montagemöglichkeit – auf Stift <p>Option
– mit Klemmvorrichtung</p> | <ul style="list-style-type: none"> • deformation-resistant aluminium • reflection-poor, black anodized • 3D adjustment; 2 tilting axes and 1 rotation axis • adjustment screw below optical axis • fine-thread screws or micrometers • way of installing – on pin <p>Option
– with clamping device</p> |
|---|--|



Die Prismatische PR 80 bieten eine quadratische Arbeitsfläche von 80 mm. Sie sind zur Montage auf Stiften mit M6-Außengewinde vorgesehen.

Die Tische können wahlweise mit Feingewindeschrauben oder Messschrauben zur Justierung um die drei Drehachsen geliefert werden.

Eine Klemmvorrichtung ist optional erhältlich.

The prism stages PR 80 have a square worktable with 80 mm sides. They are intended to be mounted on supporting pins with M6 external threads.

The stages can be supplied with fine-thread screws or micrometers for adjustment around the three axes.

Optionally, a clamping device is available.

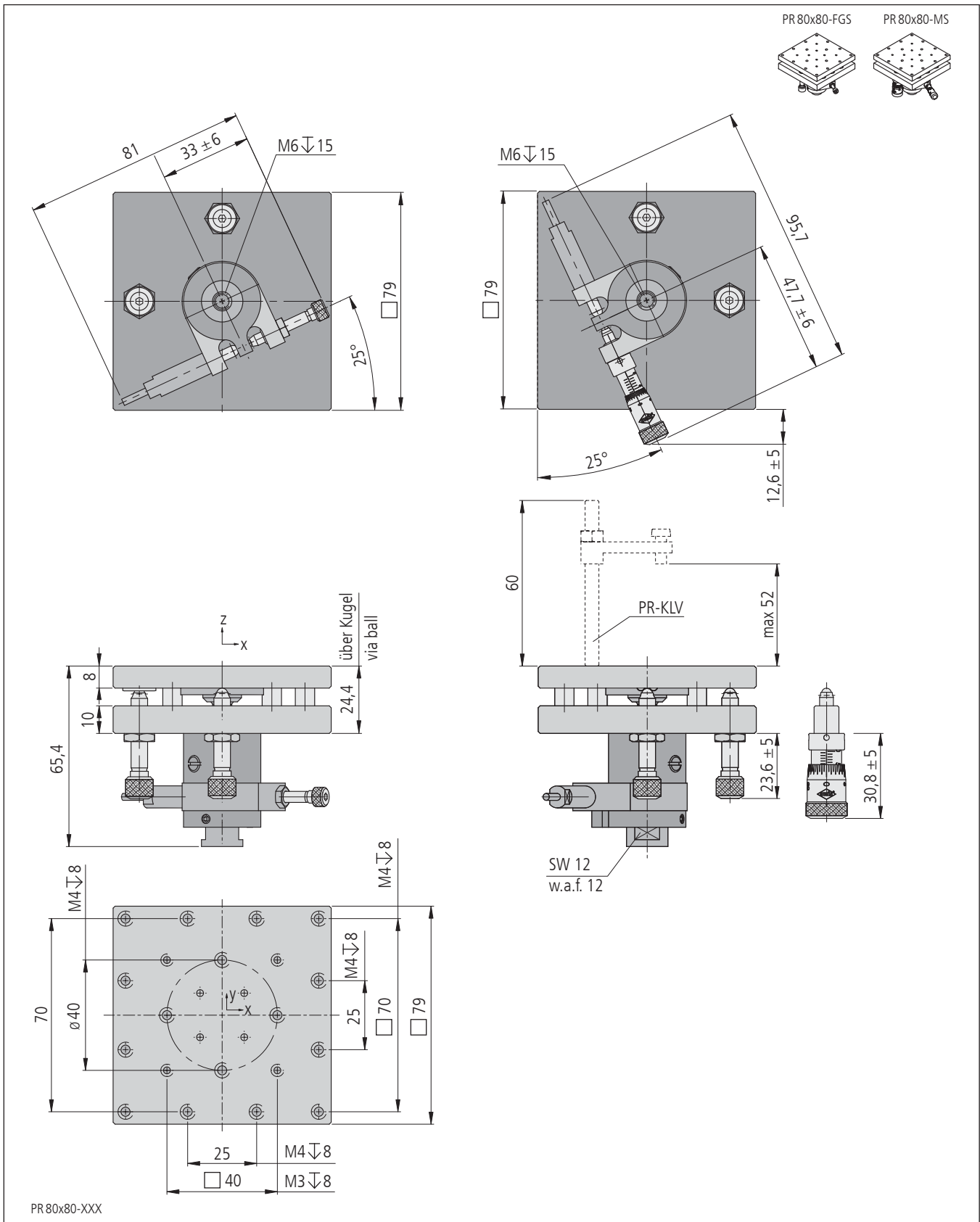
Bestellangaben/Ordering Information

Prismatische/prism stages

		Typ/type	Bestell-Nr./part no.
mit Feingewindeschrauben	with fine-thread screws	PR 80x80-FGS	26.508.0001
mit Messschrauben	with micrometers	PR 80x80-MS	26.508.0002

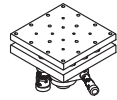
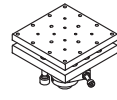
Zubehör/Accessories

Klemmvorrichtung für Prismen	clamping device for prisms	PR-KLV	26.606.0001
Stift 15	pin 15	s. Produktinfo STF 15/s. product info STF 15	



PR 80x80-FGS

PR 80x80-MS

**Technische Daten/Technical Data PR 80**

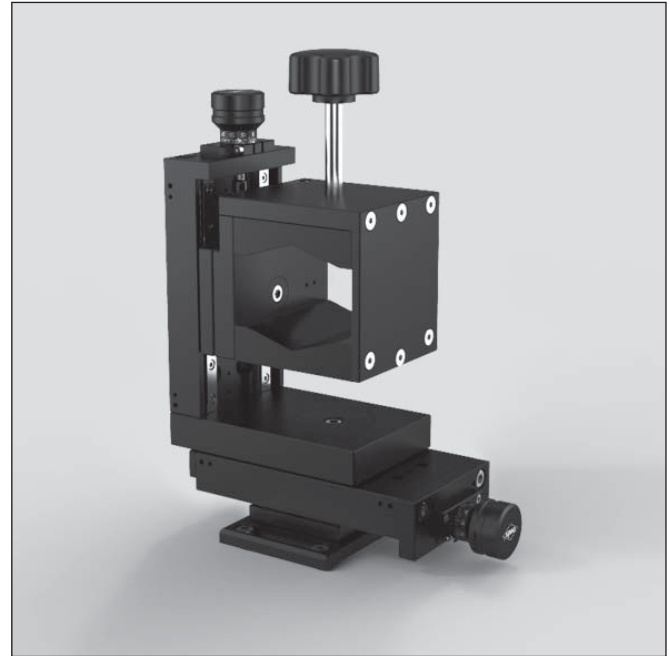
		FGS	MS	
Winkelverstellbereich Kippung (X, Y)	angular adjustment range tilting (X, Y)		±7	°
Winkelverstellbereich Drehung (Z)	angular adjustment range rotation (Z)		±15	°
Tragkraft	load capacity		max. 50	N
Kippmoment (Mx, My, Mz)	tilting moment (Mx, My, Mz)		max. 0,5	Nm
Spindelsteigung	spindle pitch		0,25	mm
Einstellempfindlichkeit	setting sensitivity	< 60	< 30	µrad
Skalenteilung Kippung (X, Y)	graduation of scale tilting (X, Y)	—	166,67	µrad
Skalenteilung Drehung (Z)	graduation of scale rotation (Z)	—	277,80	µrad
Gewicht	weight	490	540	g

Laserjustierungen Laser Adjustments

LJ 80

9012.0090 / 13.02.2019

- verzugsarmes Aluminium
- reflexionsarm, schwarz eloxiert
- 2 Linear- und 2 Schwenkachsen
- hohe Stabilität
- Kugelumlaufführungen
- Feingewindespindel mit Klemmvorrichtung
- Montagemöglichkeit
 - auf optischem Tisch über Langlöcher für M6 im Abstand 100 mm
- deformation-resistent aluminium
- reflection-poor, black anodized
- 2 linear and 2 swivel axes
- high stability
- recirculating ball bearings
- fine-thread spindle with fixing device
- way of installing
 - on optical table via slotted holes for M6 in a 100 mm distance



Die Laserjustierungen LJ 80 bestehen aus einer prismatischen Spannaufnahme, die linear in zwei Achsen, quer zur Strahlrichtung ausgerichtet und um zwei Achsen geschwenkt werden kann.

Die lineare Stellbewegung wird durch einen ergonomischen Drehknopf auf eine Feingewindespindel übertragen. Eine Klemmvorrichtung verhindert ein Abdriften in der eingestellten Position.

Die Schwenkbewegung der beiden Drehachsen wird durch eine seitlich angebaute Mechanik ausgeführt, die spielfrei gelagert ist. Durch Feingewindeschrauben mit Rändelknopf wird eine feinfühligere Drehbewegung erzeugt, die durch Federkraft vorgespannt ist.

The LJ 80 laser adjustments consist of a prismatic clamping device which can be adjusted linearly in two axes, perpendicularly to the beam direction and swing around two axes.

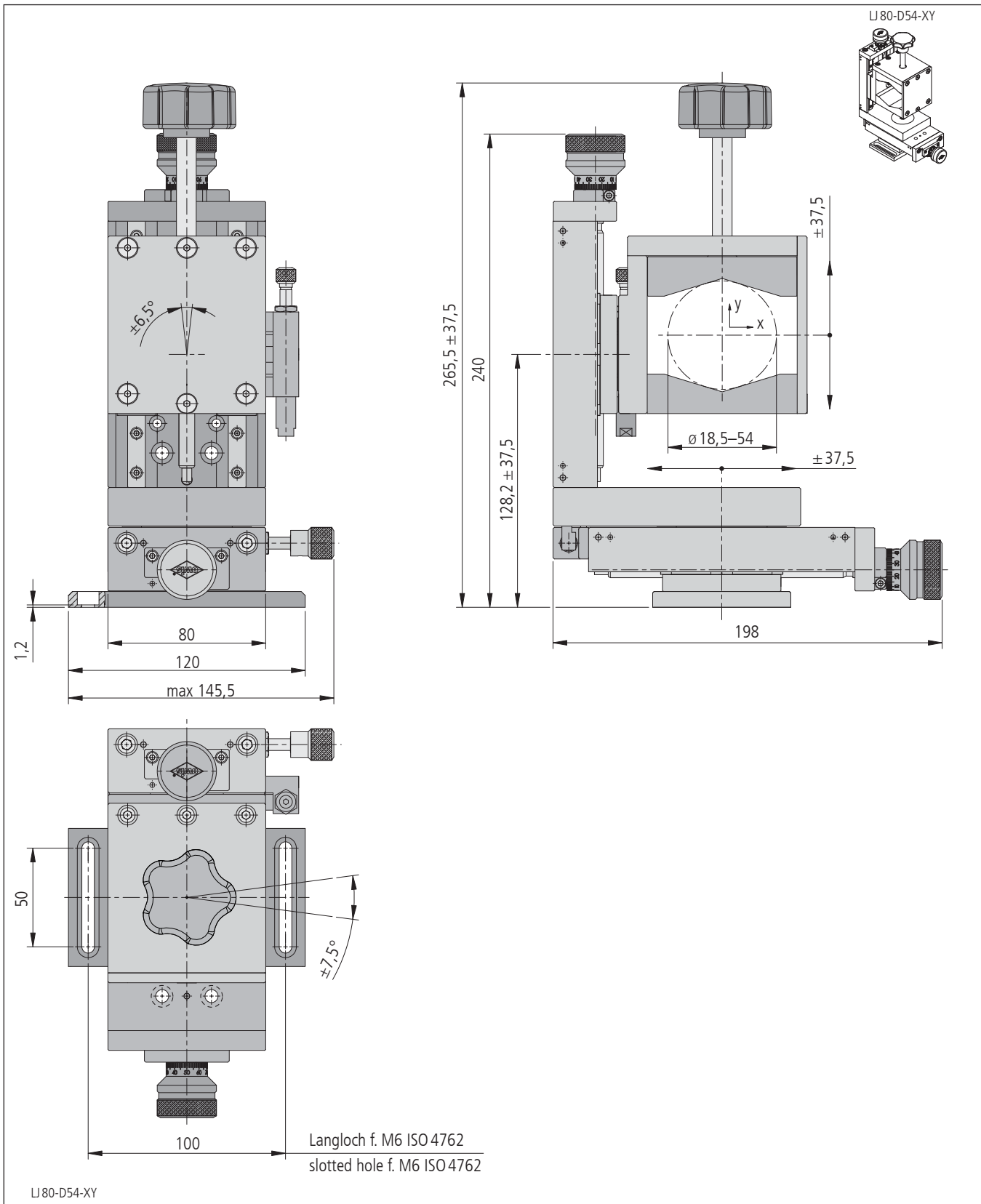
The linear travel motion is transferred by an ergonomic adjusting knob to a fine-thread spindle. A clamping device prevents drifting off in the adjusted position.

The swivel movement of the two axes of rotation is implemented with the laterally attached mechanics, mounted backlash-free. Using fine-thread screws with knurled head, a sensitive rotating motion is generated, preloaded with spring tension.

Bestellangaben/Ordering Information

Laserjustierungen/laser adjustments

		Typ/type	Bestell-Nr./part no.
für Laser ø 18,5 bis 54 mm, mit 2 Linear- und 2 Schwenkachsen	for lasers ø 18.5 up to 54 mm, with 2 linear and 2 rotation axes	LJ 80-D54-XY	26.805.2057



Technische Daten/Technical Data LJ 80

Spanndurchmesser D	clamping diameter D	18,5 bis/up to 54	mm
Stellweg X-Achse	travel X axis	75	mm
Stellweg Y-Achse	travel Y axis	75	mm
Neigung	tilting	± 6,5	°
Schwenkbereich (senkrecht)	adjustment range (vertical)	± 7,5	°
Tragkraft	load capacity	max. 100	N
Kippmoment (Mx, My, Mz)	tilting moment (Mx, My, Mz)	max. 1,0	Nm
Einstellempfindlichkeit linear	setting sensitivity linear	< 10	µm
Einstellempfindlichkeit schwenken / neigen	setting sensitivity adjusting / tilting	< 75	µrad
Gewicht	weight	3550	g

Würfel Cubes

W 40

- SYS 40 kompatibel
- verzugsarmes Aluminium
- reflexionsarm, schwarz eloxiert
- breites Anwendungsgebiet
- umfangreiches Zubehör, – weiteres auf Anfrage
- for use with SYS 40
- deformation-resistant aluminium
- reflection-poor, black anodized
- wide field of application
- extensive accessories, – more on request



Mit den Würfeln W 40 werden vor allem mehrdimensionale Strahlführungen realisiert.

Dabei können neben Justiereinsätzen JT 40T für Strahlteilungen und -umlenkungen gleichzeitig Linsen, Filter, Blenden usw. aufgenommen werden.

Adapter ermöglichen die Kombination mit Fremdprodukten.

Die Höhe der optischen Achse beträgt 40 mm bei einem Aufbau auf den Systemschienen S 40 LL und Reiter RT 40.

W 40 cubes are useful particularly for multidimensional setups.

Adjustable inserts JT 40T for beamsplittings and deflections as well as lenses, filters, drilled apertures etc. can be mounted.

Adapters permit cubes to be combined with products of other manufacturers.

When mounted on system rails S 40 LL with slides RT 40, the height of the optical axis is 40 mm.

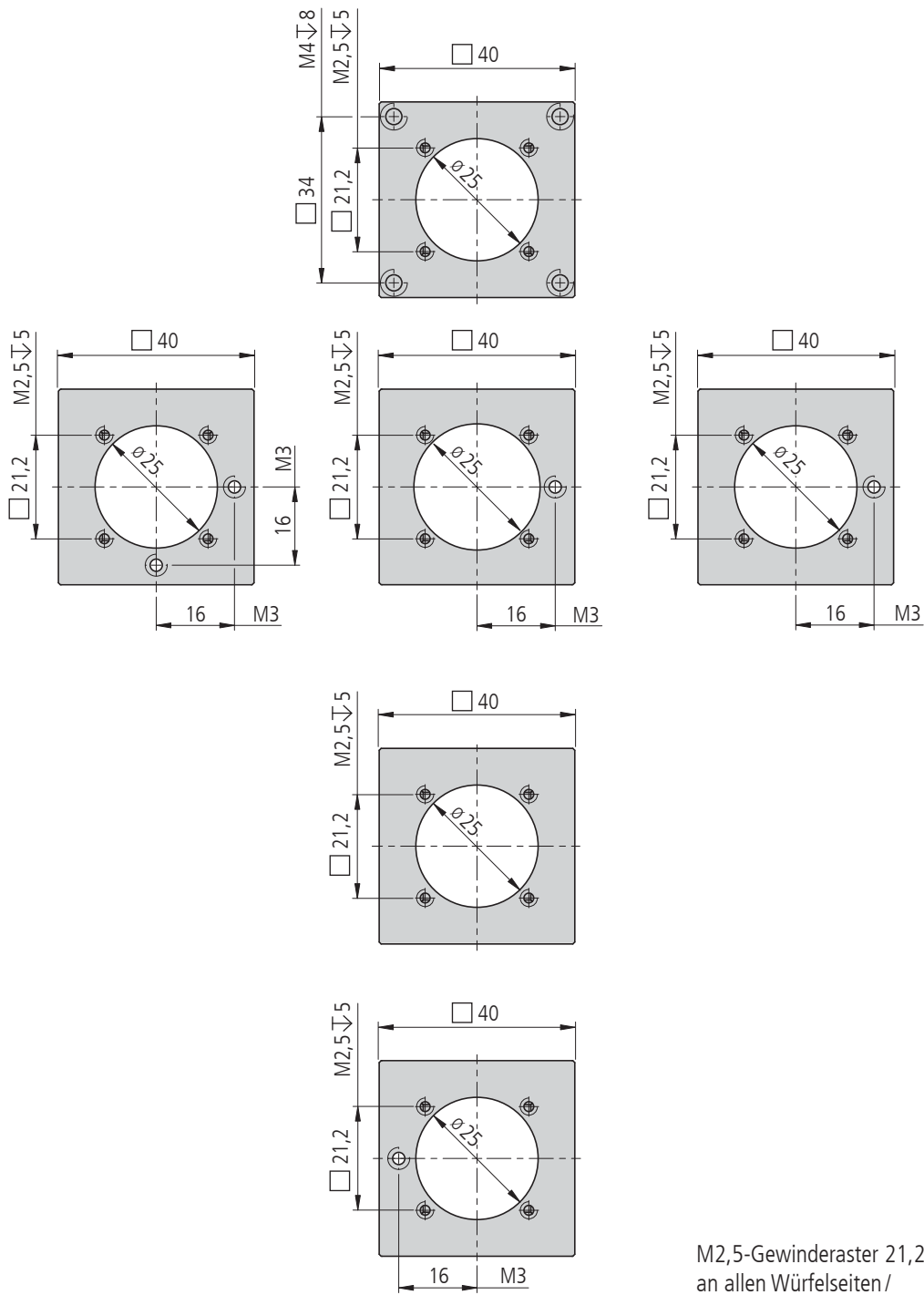
Bestellangaben/Ordering Information

Würfel/cubes

		Typ/type	Bestell-Nr./part no.
Würfel für SYS 40	cube for SYS 40	W 40	14.120.0001
Blinddeckel für Würfel der Serie W 40	blind cover for W 40 series cubes	BD-W40	14.129.0001
RMS-Adapterflansch	RMS adapter flange	RMS 40-OV	14.190.0004
Tubus-Kaminrohr	convection tube	TUB 40-KR	14.190.0001
Okulartubus	ocular tube	TUB 40-OT	14.190.0002

Zubehör/Accessories

Reiter RT 40, 40mm, mit Rändelschraube	slide RT 40, 40 mm, with knurled screw	RT 40-40-R	14.021.0040
Reiter RT 40, 40mm, mit Innensechskantschraube	slide RT 40, 40 mm, with hexagon socket head cap screw	RT 40-40-M3	14.022.0040
Reiter RT 40, 80mm, mit Rändelschraube	slide RT 40, 80 mm, with knurled screw	RT 40-80-R	14.021.0080
Reiter RT 40, 80mm, mit Innensechskantschraube	slide RT 40, 80 mm, with hexagon socket head cap screw	RT 40-80-M3	14.022.0080



M2,5-Gewinderaster 21,2x21,2 mm
an allen Würfelseiten /
21.2x21.2 mm M2.5 grid at all cube sides

W40

Technische Daten/Technical Data W40

Gewicht	weight	70	g
---------	--------	----	---

Blinddeckel für Würfel W40

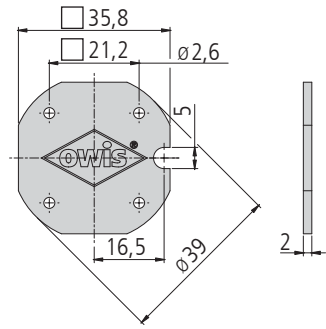
zum licht- und staubdichten Abschluss von nicht benötigten Austrittsöffnungen der Würfel W40.

inkl. 4 Schrauben ISO 1207 M2,5x6

Blind Cover for Cube W40

for light- and dust-proof covering of unused openings on the cubes W40.

incl. 4 screws ISO 1207 M2.5x6



	Typ/type	Bestell-Nr./part no.
Blinddeckel für Würfel der Serie W40	blank cover for W40 series cubes BD-W40	14.129.0001

RMS-Adapterflansch

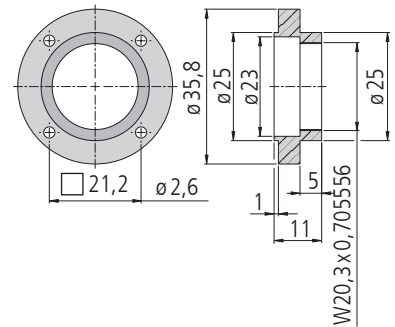
mit Mikroskopgewinde für Würfel W40 und Aufnahmeplatten 25 mm.

inkl. 4 Schrauben ISO 1207 M2,5x10

RMS Adapter Flange

with microscope objective thread for cubes W40 and 25 mm mounting plates.

incl. 4 screws ISO 1207 M2.5x10



	Typ/type	Bestell-Nr./part no.
RMS-Adapterflansch	RMS adapter flange RMS 40-OV	14.190.0004

Tubus-Kaminrohr

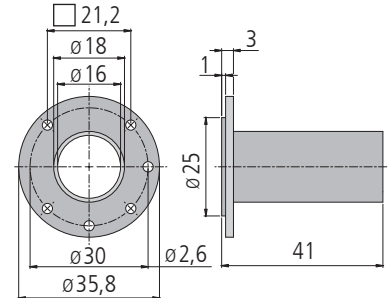
zur Verstärkung der Konvektion und zur Abschattung in Verbindung mit Lampenhäusern.

inkl. 4 Schrauben ISO 1207 M2,5x6

Convection Tube

to increase convection and to provide shade in conjunction with lamp housings.

incl. 4 screws ISO 1207 M2.5x6



	Typ/type	Bestell-Nr./part no.
Tubus-Kaminrohr	convection tube TUB 40-KR	14.190.0001

Okulartubus

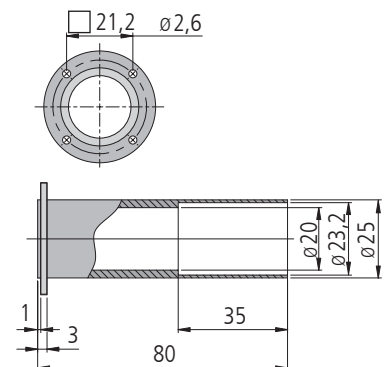
zur Aufnahme von Mikroskop-Okularen in Aufbauten mit Würfeln und Aufnahmeplatten 25 mm des SYS 40.

inkl. 4 Schrauben ISO 1207 M2,5x6

Ocular Tube

for mounting microscope eyepieces in setups with SYS 40 cubes and 25 mm mounting plates.

incl. 4 screws ISO 1207 M2.5x6



	Typ/type	Bestell-Nr./part no.
Okulartubus	ocular tube TUB 40-OT	14.190.0002

Montagewürfel Mounting Cubes

W 40-4

- SYS 40 kompatibel
- verzugsarmes Aluminium
- reflexionsarm, schwarz eloxiert
- breites Anwendungsgebiet
- umfangreiches Zubehör – weiteres auf Anfrage
- for use with SYS 40
- deformation-resistant aluminium
- reflection-poor, black anodized
- wide field of application
- extensive accessories – more on request



Die Montagewürfel W 40-4 verbinden bis zu fünf Profile in einem Knotenpunkt. Neben den Reitern RT 40 sind sie damit das wichtigste Element für Strahlumlenkungen, Portale und andere Gestellkonstruktionen.

Eine Strahlführung innerhalb des Profils S 40-4 kann sowohl aus sicherheitstechnischem Aspekt notwendig sein als auch dem Schutz vor Luftturbulenzen und Partikeln dienen.

Für die Montagewürfel W 40-4 existieren spezielle Justiereinsätze, die die Strahlführung im Inneren von Profilen S 40-4 ermöglichen.

The W 40-4 mounting cubes join up to five profiles at a single junction. Apart from slides RT 40, they are the most important components for beam deflection, portals and other frameworks.

Beam deflection within a profile S 40-4 may be necessary for reasons of safety, or for protection against air currents and dust particles.

There are special adjustable inserts for the W 40-4 mounting cubes which make it possible to carry out beam deflections within a profile S 40-4.

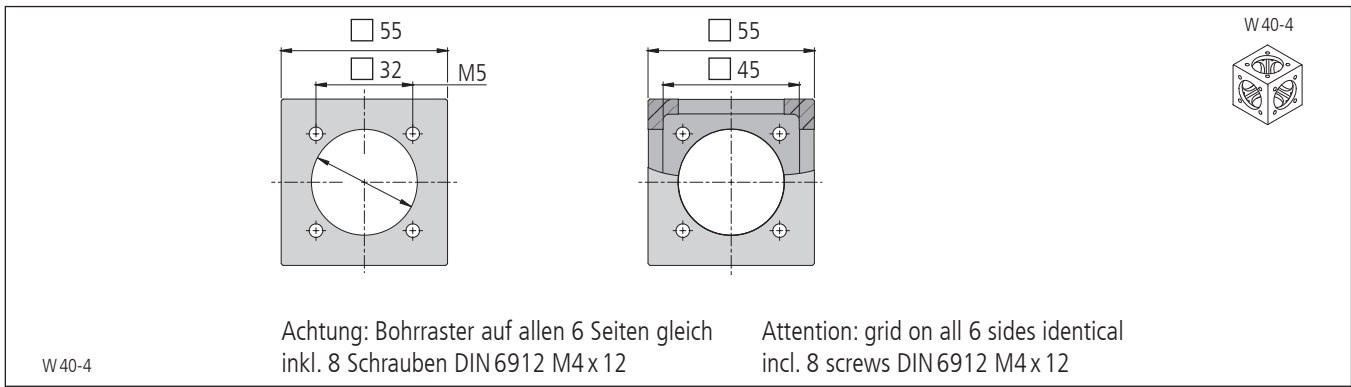
Bestellangaben/Ordering Information

Montagewürfel/mounting cubes

		Typ/type	Bestell-Nr./part no.
Montagewürfel für SYS 40	mounting cube for SYS 40	W 40-4	14.094.0600
Blindeckel für Würfel der Serie W 40-4	blind cover for W 40-4 series cubes	BD-W40-4	14.094.3031
Montageplatte für Profil S 40-4, horizontal	mounting plate for profile S 40-4, horizontal	MP 40-4-H	14.094.0100
Montageplatte für Profil S 40-4, vertikal	mounting plate for profile S 40-4, vertical	MP 40-4-V	14.094.0200
Verbindungs- und Endplatte für Profil S 40-4	connecting and end plate for profile S 40-4	VEP 40-4	14.094.0300
Konsole für Profil S 40-4	bracket for profile S 40-4	KON-S40-4	14.094.0700
Drehfuß für Profil S 40-4 und S 65-4	rotary base for profile S 40-4 and S 65-4	DF-S65-4	16.094.0800

Zubehör/Accessories

Profile S 40-4	S 40-4 profiles	s. Produktinfo S 40-4/s. product info S 40-4
----------------	-----------------	--



Technische Daten/Technical Data W 40-4

Gewicht	weight	130	g
---------	--------	-----	---

Blindeckel für Würfel W 40-4

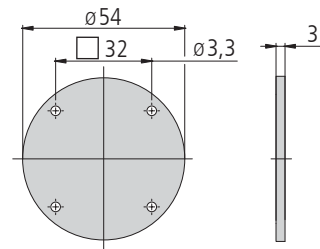
zum licht- und staubdichten Abschluss von nicht benötigten Austrittsöffnungen der Würfel W 40-4.

inkl. Gewintheadapter M5 / M3
4 Schrauben ISO 4762 M3 x 8

Blind Cover for Cube W 40-4

for light- and dust-proof covering of unused openings on the cubes W 40-4.

incl. 4 thread adapter M5 / M3
4 screws ISO 4762 M3 x 8



Blindeckel für Würfel der Serie W 40-4	blind cover for W 40-4 series cubes	Typ/type BD-W40-4	Bestell-Nr./part no. 14.094.3031
--	-------------------------------------	----------------------	-------------------------------------

Montageplatte für Profil S 40-4, horizontal

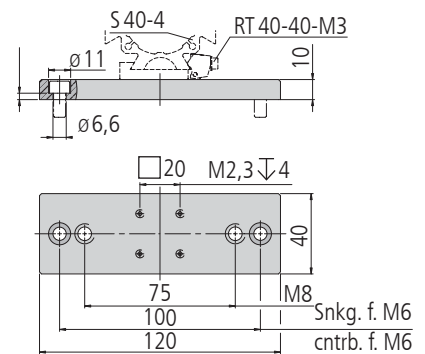
wird zum Aufbau optischer Bänke oder zum Befestigen von Gestellkonstruktionen aus Profilen auf optischen Tischen verwendet. Auf Basis der Montageplatte sind komplette Nivellierfüße erhältlich die über Reiter RT 40, 40 mm breit, mit dem Profil von unten verbunden werden.

inkl. 2 Schrauben ISO 4762 M6 x 12
(nur MP 40-4-H)

Mounting Plate for Profile S 40-4, horizontal

is used to create optical benches or to mount frame constructions made of profiles on optical tables. Complete levelling feet based on the mounting plate are also available. They are connected on the bottom to the profile via slide RT 40, 40 mm wide.

incl. 2 screws ISO 4762 M6 x 12
(only MP 40-4-H)



Montageplatte für Profil S 40-4, horizontal	mounting plate for profile S 40-4, horizontal	Typ/type MP 40-4-H	Bestell-Nr./part no. MP 40-4-H
---	---	-----------------------	-----------------------------------

Montageplatte für Profil S 40-4, vertikal

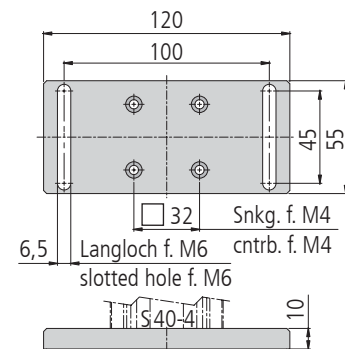
zur senkrechten Montage von Profilen S 40-4 auf optischen Tischen mit 25 mm und 50 mm Rastern M6. Sie werden über vier Senkbohrungen an den Stirnseiten der Profile verschraubt.

inkl. 4 Schrauben ISO 4762 M4 x 16
4 Schrauben ISO 4762 M6 x 16

Mounting Plate for Profile S 40-4, vertical

to mount vertically S 40-4 profiles on optical tables with 25 mm and 50 mm M6 grids. They are screwed down to the ends of the profiles via the four counterbores.

incl. 4 screws ISO 4762 M4 x 16
4 screws ISO 4762 M6 x 16



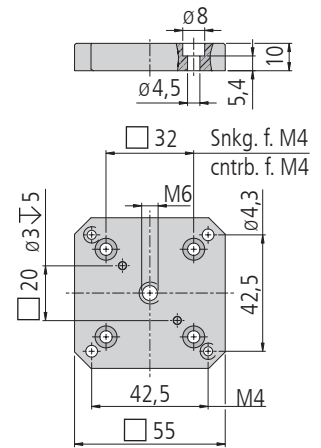
Montageplatte für Profil S 40-4, vertikal	mounting plate for profile S 40-4, vertical	Typ/type MP 40-4-V	Bestell-Nr./part no. 14.094.0200
---	---	-----------------------	-------------------------------------

Verbindungs- und Endplatte für Profil S40-4

dient dem Abschluss und der Stabilisierung der Profile, mit deren Stirnseite sie fest verschraubt werden. Weiterhin lassen sich auf einfache Weise zwei Profile miteinander verbinden. Dazu werden die beiden gegenüberstehenden Endplatten über das kombinierte Bohrraster von je zwei Gewindebohrungen M4 und zwei Bohrungen für M4 um 90° zueinander verdreht verbunden.

Connecting and End Plate for Profile S40-4

is used to close off and stabilize the profiles, and is screwed down to the ends of the profiles. Furthermore, it makes it easy to connect two profiles together. To do this, the two opposing end plates are joined directly in 90° opposition to one another via the combined bore grid of two M4 threaded holes each and two holes for M4.



inkl. 6 Schrauben ISO 4762 M4 x 16

incl. 6 screws ISO 4762 M4 x 16

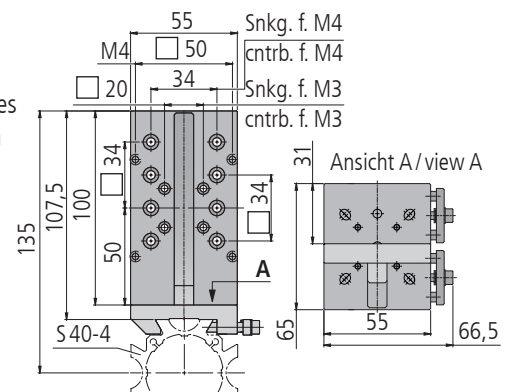
	Typ/type	Bestell-Nr./part no.
Verbindungs- und Endplatte für Profil S40-4	connecting and end plate for profile S40-4 VEP40-4	14.094.0300

Konsole für Profil S40-4

ermöglicht senkrecht zur Profilachse stehende Montageflächen zu schaffen. Die Konsole eignet sich zur Befestigung von Mess- und Verschiebetischkombinationen, Prismenstischen usw., mit quadratischem Bohrraster 20 mm für M3 und 34 mm für M4.

Bracket for Profile S40-4

enables to create horizontal mounting surfaces on vertically orientated profiles. It allows the mounting of measuring stages and translation stage combinations, prism stages, etc., with quadratic 20 mm bore grid for M3 and 34 mm for M4.



inkl. 4 Schrauben ISO 4762 M4 x 16

incl. 4 screws ISO 4762 M4 x 16

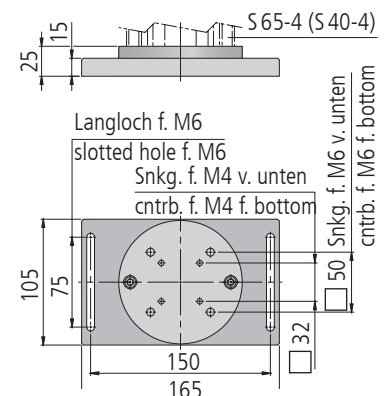
	Typ/type	Bestell-Nr./part no.
Konsole für Profil S40-4	bracket for profile S40-4 KON-S40-4	14.094.0700

Drehfuß für Profil S40-4 und S65-4

erlaubt eine einfache Verdrehung von Säulen um 90° mit definiertem Drehpunkt in der Profilachse, ohne die Stabilität zu beeinträchtigen.

Rotary Base for Profile S40-4 and S65-4

make it simple to rotate columns by 90° around a definite pivot point on the profile axis without undermining stability.



inkl. 4 Schrauben ISO 4762 M4 x 16
4 Schrauben ISO 4762 M6 x 16
4 Schrauben ISO 4762 M6 x 25

incl. 4 screws ISO 4762 M4 x 16
4 screws ISO 4762 M6 x 16
4 screws ISO 4762 M6 x 25

	Typ/type	Bestell-Nr./part no.
Drehfuß für Profil S40-4 und S65-4	rotary base for profile S40-4 and S65-4 DF-S65-4	16.094.0800

Würfel Cubes

W 65

- SYS 65 kompatibel
- verzugsarmes Aluminium
- reflexionsarm, schwarz eloxiert
- breites Anwendungsgebiet
- for use with SYS 65
- deformation-resistant aluminium
- reflection-poor, black anodized
- wide field of application



Mit den Würfeln W65 werden vor allem mehrdimensionale Strahlführungen realisiert.

Dabei können neben Justiereinsätzen JT 65F und JT 65T für Strahlteilungen und -umlenkungen gleichzeitig Linsen, Filter, Blenden usw. aufgenommen werden.

Adapter ermöglichen die Kombination mit Fremdprodukten.

Die Höhe der optischen Achse beträgt 65 mm bei einem Aufbau auf den Systemschienen S 65 LL und Reiter RT 65.

W65 cubes are useful particularly for multidimensional setups.

Adjustable inserts JT 65F and JT 65T for beamsplittings and deflections as well as lenses, filters, drilled apertures etc. can be mounted.

Adapters permit cubes to be combined with products of other manufacturers.

When mounted on system rails S 65 LL with slides RT 65, the height of the optical axis is 65 mm.

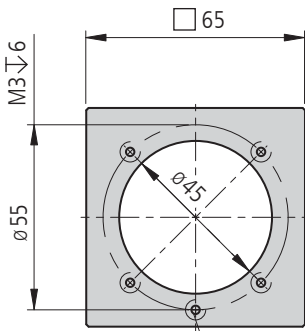
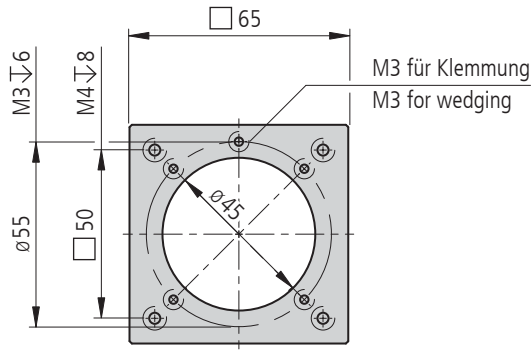
Bestellangaben/Ordering Information

Würfel/cubes

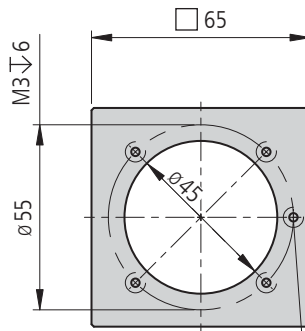
		Typ/type	Bestell-Nr./part no.
Würfel für SYS 65	cube for SYS 65	W 65	16.120.0001
Blindeckel für Würfel der Serie W65	blind cover for W65 series cubes	BD-W65	16.129.0001
Verbindungsplatte für Würfel der Serie W65	connecting plate for W65 series cubes	VL-W65	16.129.0002
Adapterplatte für SYS 40-Komponenten in SYS 65	adapter plate for SYS 40 components in SYS 65	ADP-S65-S40-20	16.900.0003

Zubehör/Accessories

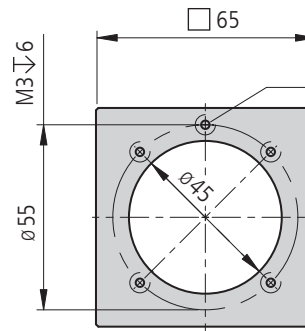
Reiter RT 65, 65 mm, mit Rändelschraube	slide RT 65, 65 mm, with knurled screw	RT 65-65-R	16.021.0065
Reiter RT 65, 65 mm, mit Innensechskantschraube	slide RT 65, 65 mm, with hexagon socket head cap screw	RT 65-65-M4	16.022.0065
Reiter RT 65, 65 mm, mit Apertur \varnothing 35 mm, mit Rändelschraube	slide RT 65, 65 mm, with aperture \varnothing 35 mm, with knurled screw	RT 65-65-R-D35	16.021.1065
Reiter RT 65, 65 mm, mit Apertur \varnothing 35 mm, mit Innensechskantschraube	slide RT 65, 65 mm, with aperture \varnothing 35 mm, with hexagon socket head cap screw	RT 65-35-M4-D35	16.022.1065



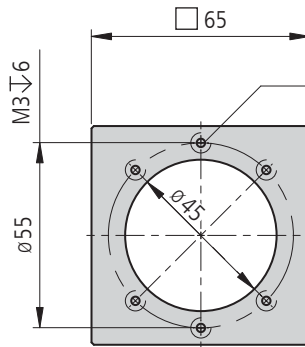
M3 für Klemmung
M3 for wedging



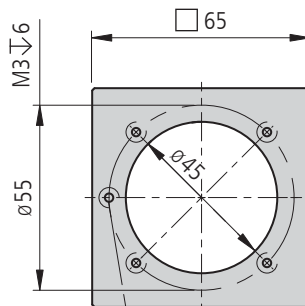
M3 für Klemmung
M3 for wedging



M3 für Klemmung
M3 for wedging



M3 für Klemmung
M3 for wedging



M3 für Klemmung
M3 for wedging

M3-Gewinderaster 38,9x38,9 mm
an allen Würfelseiten/
38.9x38.9 mm M3 grid at all cube sides

Technische Daten/Technical Data W65

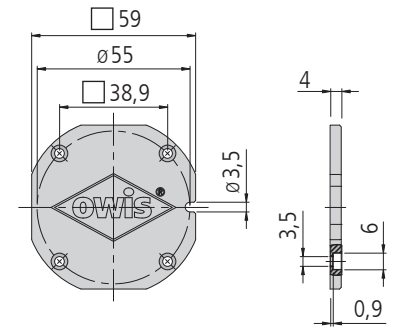
Gewicht	weight	250	g
---------	--------	-----	---

Blinddeckel für Würfel W65

zum licht- und staubdichten Abschluss von nicht benötigten Austrittsöffnungen der Würfel W65.

Blind Cover for Cube W65

for light- and dust-proof covering of unused openings on the cubes W65.



inkl. 4 Schrauben ISO 1207 M3x6

incl. 4 screws ISO 1207 M3x6

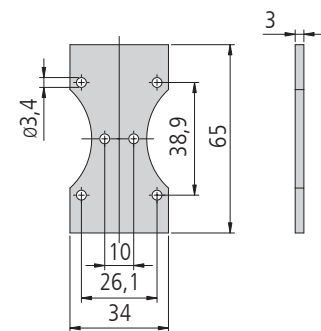
		Typ/type	Bestell-Nr./part no.
Blinddeckel für Würfel der Serie W65	blind cover for W65 series cubes	BD-W65	16.129.0001

Verbindungsplasche für Würfel W65

zur linearen Verbindung der Würfel W65 untereinander.

Connecting Plate for Cube W65

for connecting cubes W65 linearly with one another.



inkl. 4 Schrauben ISO 4762 M3x8

incl. 4 screws ISO 4762 M3x8

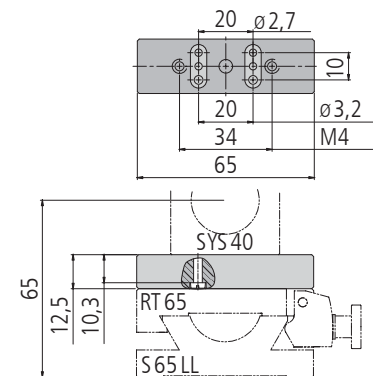
		Typ/type	Bestell-Nr./part no.
Verbindungsplasche für Würfel der Serie W65	connection plate for W65 series cubes	VL-W65	16.129.0002

Adapterplatte SYS 65-SYS 40

zur Befestigung von SYS 40 Komponenten auf Reitern RT 65, zur Anpassung der optischen Achsen.

Adapter Plate SYS 65-SYS 40

to assemble SYS 40 components on RT 65 slides to adapt the optical axes.



inkl. 2 Schrauben ISO 1207 M2,3x16
2 Schrauben ISO 4762 M3x16

incl. 2 screws ISO 1207 M2.3x16
2 screws ISO 4762 M3x16

		Typ/type	Bestell-Nr./part no.
Adapterplatte für SYS 40-Komponenten in SYS 65	adapter plate for SYS 40 components in SYS 65	ADP-S65-S40-20	16.900.0003

Montagewürfel Mounting Cubes

W 65-4

- SYS 65 kompatibel
- verzugsarmes Aluminium
- reflexionsarm, schwarz eloxiert
- breites Anwendungsgebiet
- umfangreiches Zubehör – weiteres auf Anfrage
- for use with SYS 65
- deformation-resistant aluminium
- reflection-poor, black anodized
- wide field of application
- extensive accessories – more on request



Die Montagewürfel W 65-4 verbinden bis zu fünf Profile in einem Knotenpunkt. Neben den Reitern RT 65 sind sie damit das wichtigste Element für Strahlumlenkungen, Portale und andere Gestellkonstruktionen.

Eine Strahlführung innerhalb des Profiles S 65-4 kann sowohl aus sicherheitstechnischem Aspekt notwendig sein als auch dem Schutz vor Luftturbulenzen und Partikeln dienen.

Spezielle Justiereinsätze für die Montagewürfel W 65-4 erweitern die Möglichkeiten der Strahlführung im Inneren der Profile S 65-4. Diese sind auf Anfrage erhältlich.

The W 65-4 mounting cubes join up to five profiles at a single junction. Apart from slides RT 65 they are the most important components for beam deflection, portals and other frameworks.

Beam deflection within a profile S 65-4 may be necessary for reasons of safety, or for protection against air currents and dust particles.

There are special adjustable inserts for the W 65-4 mounting cubes which make it possible to carry out beam deflections within a profile S 65-4. These are suitable on request.

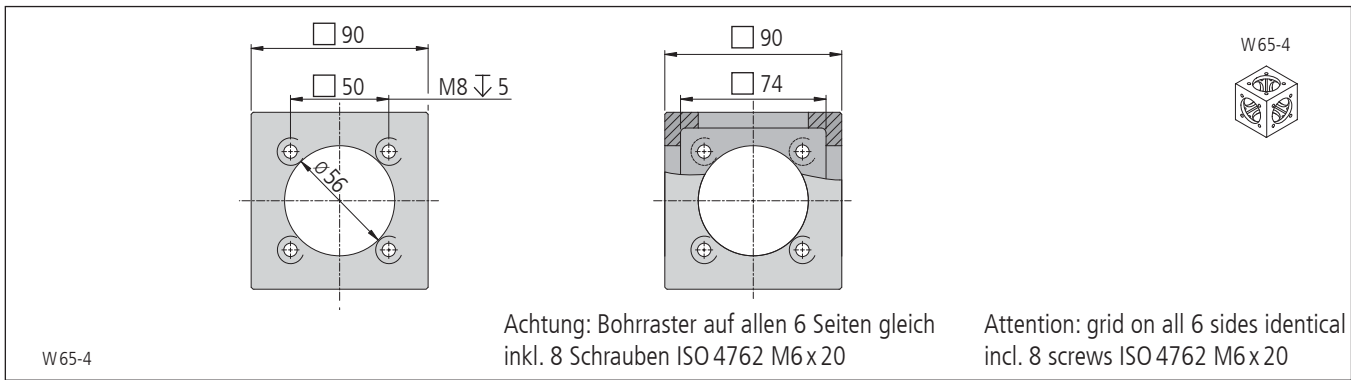
Bestellangaben/Ordering Information

Montagewürfel/mounting cubes

		Typ/type	Bestell-Nr./part no.
Montagewürfel für SYS 65	mounting cube for SYS 65	W 65-4	16.094.0600
Blindeckel für Würfel der Serie W 65-4	blind cover for W 65-4 series cubes	BD-W65-4	16.094.3031
Montageplatte für Profil S 65-4, horizontal	mounting plate for profile S 65-4, horizontal	MP 65-4-H	16.094.0100
Nivellierfuß für Profil S 65-4 mit Stellschrauben	levelling foot for profile S 65-4 with adjusting screws	NF 65-4	16.094.0110
Montageplatte für Profil S 65-4, vertikal	mounting plate for profile S 65-4, vertical	MP 65-4-V	16.094.0200
Verbindungs- und Endplatte für Profil S 65-4	connecting and end plate for profile S 65-4	VEP 65-4	16.094.0300
Konsole für Profil S 65-4	bracket for profile S 65-4	KON-S65-4	16.094.0700
Drehfuß für Profil S 40-4 und S 65-4	rotary base for profile S 40-4 and S 65-4	DF-S65-4	16.094.0800

Zubehör/Accessories

Profile S 40-4	S 40-4 profiles	s. Produktinfo S 40-4 / s. product info S 40-4
----------------	-----------------	--



Technische Daten/Technical Data W65-4

Gewicht	weight	530	g
---------	--------	-----	---

Blindeckel für Würfel W 65-4

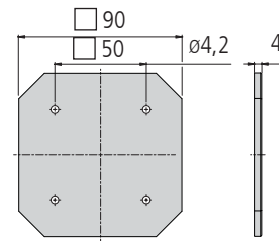
zum licht- und staubdichten Abschluss von nicht benötigten Austrittsöffnungen der Würfel W 65-4.

inkl. 4 Gewindebuchsen M8/M4
4 Schrauben ISO 4762 M4x8

Blind Cover for Cube W 65-4

for light- and dust-proof covering of unused openings on the cubes W 65-4.

incl. 4 threaded inserts M8/M4
4 screws ISO 4762 M4x8



Blindeckel für Würfel der Serie W 65-4	blind cover for W 65-4 series cubes	Typ/type	Bestell-Nr./part no.
		BD-W65-4	16.094.3031

Drehfuß für Profil S 40-4 und S 65-4

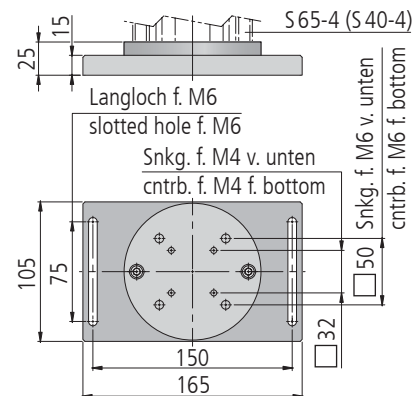
erlaubt eine einfache Verdrehung von Säulen um 90° mit definiertem Drehpunkt in der Profilachse, ohne die Stabilität zu beeinträchtigen.

inkl. 4 Schrauben ISO 4762 M4 x 16
4 Schrauben ISO 4762 M6 x 16
4 Schrauben ISO 4762 M6 x 25

Rotary Base for Profile S 40-4 and S 65-4

make it simple to rotate columns by 90° around a definite pivot point on the profile axis without undermining stability.

inkl. 4 screws ISO 4762 M4 x 16
4 screws ISO 4762 M6 x 16
4 screws ISO 4762 M6 x 25



Drehfuß für Profil S 40-4 und S 65-4	rotary base for profile S 40-4 and S 65-4	Typ/type	Bestell-Nr./part no.
		DF-S65-4	16.094.0800

Montageplatte / Nivellierfuß für Profil S 65-4, horizontal

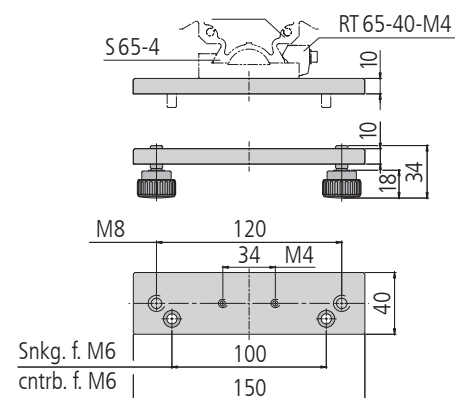
wird zum Aufbau optischer Bänke oder zum Befestigen von Gestellkonstruktionen aus Profilen auf optischen Tischen verwendet. Auf Basis der Montageplatte sind komplette Nivellierfüße erhältlich, die über Reiter RT 65-65 oder Reiter RT 65-40 mit dem Profil von unten verbunden werden.

inkl. 2 Schrauben ISO 4762 M6 x 12 (nur MP 65-4-H)
2 Stellschrauben M8 x 16 (nur NF 65-4)

Mounting Plate / Levelling Foot for Profile S 65-4, horizontal

is used to create optical benches or to mount frame constructions made of profiles on optical tables. Complete levelling feet based on the mounting plate are also available. They are connected to the bottom to the profile via slide RT 65-65 or slide RT 65-40.

inkl. 2 screws ISO 4762 M6 x 12 (only MP 65-4-H)
2 adjusting screws M8 x 16 (only NF 65-4)



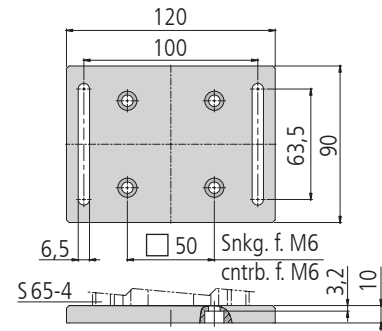
Montageplatte für Profil S 65-4, horizontal	mounting plate for profile S 65-4, horizontal	Typ/type	Bestell-Nr./part no.
Nivellierfuß für Profil S 65-4 mit Stellschrauben	levelling foot for profile S 65-4 with adjusting screws	MP 65-4-H	16.094.0100
		NF 65-4	16.094.0110

Montageplatte für Profil S 65-4, vertikal

zur senkrechten Montage von Profilen auf optischen Tischen mit 25 mm und 50 mm Rastern M6. Sie werden über vier Senkbohrungen an den Stirnseiten der Profile verschraubt.

Mounting Plate for Profile S 65-4, vertical

to mount vertically profiles on optical tables with 25 mm and 50 mm M6 grids. It is screwed down to the ends of the profiles via the four counterbores.



inkl. 8 Schrauben ISO 4762 M6 x 16

incl. 8 screws ISO 4762 M6 x 16

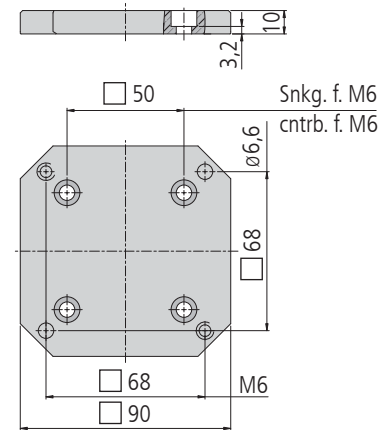
		Typ/type	Bestell-Nr./part no.
Montageplatte für Profil S 65-4, vertikal	mounting plate for profile S 65-4, vertical	MP 65-4-V	16.094.0200

Verbindungs- und Endplatte für Profil S 65-4

dient dem Abschluss und der Stabilisierung der Profile, mit deren Stirnseite sie fest verschraubt werden. Weiterhin lassen sich auf einfache Weise zwei Profile miteinander verbinden. Dazu werden die beiden gegen- überstehenden Endplatten über das kombinierte Bohrraster von je zwei Gewindebohrungen M6 und zwei Bohrungen für M6 um 90° zueinander verdreht verbunden.

Connecting and End Plate for Profile S 65-4

is used to close off and stabilize the profiles, and is screwed down to the ends of the profiles. Furthermore, it makes it easy to connect two profiles together. To do this, the two opposing end plates are joined directly in 90° opposition to one another via the combined bore grid of two M6 threaded holes each and two holes for M6.



inkl. 4 Schrauben ISO 4762 M6 x 16
2 Schrauben ISO 4762 M6 x 20

incl. 4 screws ISO 4762 M6 x 16
2 screws ISO 4762 M6 x 20

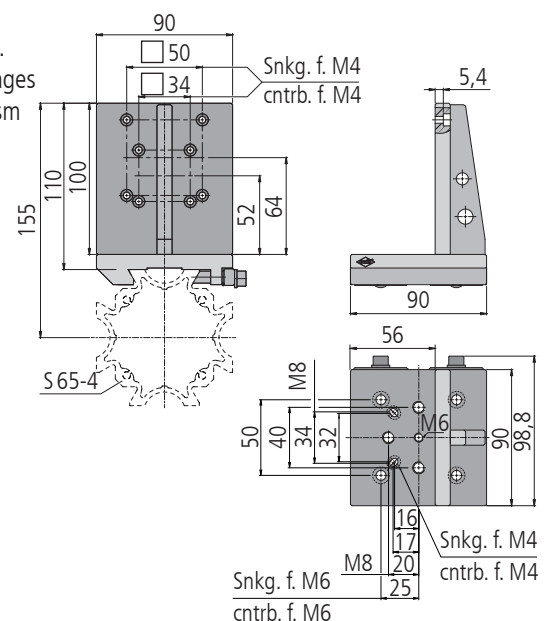
		Typ/type	Bestell-Nr./part no.
Verbindungs- und Endplatte für Profil S 65-4	connecting and end plate for profile S 65-4	VEP 65-4	16.094.0300

Konsole für Profil S 65-4

ermöglicht senkrecht zur Profilachse stehende Montageflächen zu schaffen. Die Konsole eignet sich zur Befestigung von Mess- und Verschiebetischkombinationen, Prismen-tischen usw., mit quadratischem Bohrraster 34 mm und 50 mm für M4.

Bracket for Profile S 65-4

enables to create horizontal mounting surfaces on vertically orientated profiles. It allows the mounting of measuring stages and translation stage combinations, prism stages, etc., with quadratic bore grid 34 mm and 50 mm for M4.



inkl. 4 Schrauben ISO 4762 M4 x 12

incl. 4 screws ISO 4762 M4 x 12

		Typ/type	Bestell-Nr./part no.
Konsole für Profil S 65-4	bracket for profile S 65-4	KON-S65-4	16.094.0700

Justiereinsätze mit Tellerfedern Adjustable Inserts with disc springs

JT 25T

- SYS 25 kompatibel
 - verzugsarmes Aluminium
 - reflexionsarm, schwarz eloxiert
 - modularer Aufbau
 - Winkelverstellung um 2 Achsen
 - langzeitstabil
 - vibrationsunempfindlich
 - industrietauglich
- Option
– für Strahlteilerwürfel oder Prismen
- for use with SYS 25
 - deformation-resistant aluminium
 - reflection-poor, black anodized
 - modular assembly
 - angular motion at 2 axes
 - long-term stability
 - vibration insensitive
 - designed for industrial application
- Option
– for beam splitter cubes or prisms



Die Justiereinsätze JT 25T können sowohl in Würfel W 25 als auch in Halter für gefasste Optiken OH 25-D16 eingesetzt werden (beide auf Anfrage) und bilden hochstabile Strahlumlenkungen.

Mit den Würfeln W 25 lassen sich z.B. Mach-Zehnder- oder Michelson-Interferometer realisieren.

Für eine hochpräzise, erschütterungsfeste und langzeitstabile Justierung werden die Tellerfedern mit drei Schrauben gegen die Basisplatte verspannt. Mittels zwei Schrauben können die Optiken in Theta und Phi ausgerichtet werden. Eine Weitere dient zum Ausgleich der verschiedenen Substratdicken oder zum Ausblenden störender Reflexionen an Grenzflächen.

Neben der Ausführung für Umlenkspiegel ist auch eine Version für Strahlteilerwürfel oder Prismen erhältlich.

The adjustable inserts JT 25T can be mounted in W 25 cubes as well as in holders for mounted optics OH 25-D16 (both on request), and build highly stable beam deflectors.

For example Mach-Zehnder or Michelson interferometers can be realized with W 25 cubes.

For a highly precise, shock-resistant and long-term stable adjustment, the disc springs are braced with the base plate by three screws. The optics are aligned in theta and phi with two screws. A further one provides a limited possibility to compensate different substrate thicknesses, or to eliminate reflections.

In addition to the version for deflection mirrors, a version for beamsplitter cubes or prisms is available, too.

Bestellangaben/Ordering Information

Justiereinsätze mit Tellerfedern/adjustable inserts with disc springs

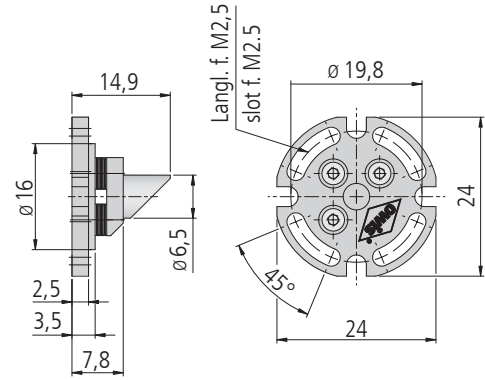
		Typ/type	Bestell-Nr./part no.
für Umlenkspiegel mit max. 12x7x2 mm	for deflection mirrors with max. 12x7x2 mm	JT 25T-USZ-O	12.214.3013

Justiereinsätze für Umlenkspiegel

mit max. 12x7x2 mm zur Umlenkung um 90°. Durch spannungsarme Klebung des Spiegels auf das Substrat aus optischem Glas für hochwertige Laserspiegel geeignet. Die optimale Spiegeldicke beträgt 2 mm.

Adjustable Inserts for Deflection Mirrors

with max. 12x7x2 mm for deflecting beams at 90°. Low-stress bonding to the optical glass substrate makes this suitable for high-quality laser mirrors. The optimum mirror thickness is 2 mm.



inkl. 4 Schrauben ISO 4762 M2,5x6

incl. 4 screws ISO 4762 M2.5x6

		Typ/type	Bestell-Nr./part no.
Justiereinsatz für Umlenkspiegel max. 12x7x2 mm	adjustable insert for deflection mirrors max. 12x7x2 mm	JT 25T-USZ-O	12.214.3013

Technische Daten/Technical Data JT 25-T

Winkelverstellbereich	angular adjustment range	±1,2	°
Einstellempfindlichkeit	setting sensitivity	0,8	mrad
Gewicht	weight	10	g

Justiereinsätze mit Tellerfedern Adjustable Inserts with disc springs

JT 40T

- SYS 40 kompatibel
- verzugsarmes Aluminium
- reflexionsarm, schwarz eloxiert
- modularer Aufbau
- Winkelverstellung um 2 Achsen
- langzeitstabil
- vibrationsunempfindlich
- industrietauglich
- for use with SYS 40
- deformation-resistant aluminium
- reflection-poor, black anodized
- modular assembly
- angular motion at 2 axes
- long-term stability
- vibration insensitive
- designed for industrial application

Optionen

- andere Ausführungen
- passende Optiken

Options

- other version
- suitable optics



Mit den Justiereinsätzen JT 40T können diverse optische Elemente hochpräzise, erschütterungsfest und langzeitstabil justiert werden. Bewegliche Komponententräger werden dazu durch drei Schrauben mit Tellerfedern gegen eine Basisplatte verspannt.

Durch Verwendung eines Substrats aus optischem Glas, das die thermischen Spannungen aufnimmt, wird eine spannungsarme Befestigung ohne Verformungen der Oberflächen der optischen Elemente gewährleistet.

Dies erlaubt die Verwendung der Justiereinsätze für Strahlteilerwürfel, Strahlteilerplatten und Vorderflächenplanspiegel auch in hochgenauen Aufbauten wie Mach-Zehnder- oder Michelson-Interferometern.

The JT 40T adjustable inserts enable optical elements to be set with high precision, secure against shock and vibration, and long-term stable. The moveable plate is supported on packets of disc springs, and held against the base plate by three screws.

Using an intermediate substrate of optical glass to absorb thermal stresses ensures a low-stress bond to eliminate distortion of the surface of the optical element.

This permits the use of adjustable inserts for beamsplitter cubes and plates, as well as front plane mirrors, or even for high-precision assemblies such as Mach-Zehnder or Michelson interferometers.

Bestellangaben/Ordering Information

Justiereinsätze mit Tellerfedern/adjustable inserts with disc springs

		Typ/type	Bestell-Nr./part no.
für Strahlteilerwürfel oder Prismen 10 x 10 x 10 mm	for beamsplitter cubes or prisms 10 x 10 x 10 mm	JT 40T-STW10Z-O	14.214.1010
mit Strahlteilerwürfel R/T 50:50, 10 x 10 x 10 mm	with beamsplitter cube R/T 50:50, 10 x 10 x 10 mm	JT 40T-STW10Z-M	14.214.1110
für Strahlteilerplatten 15 x 20 x 3 mm	for beamsplitter plates 15 x 20 x 3 mm	JT 40T-STPZ-O	14.214.2015
für Umlenkspiegel 18 x 25 x 3 mm	for deflection mirrors 18 x 25 x 3 mm	JT 40T-USZ-O	14.214.3018
mit Umlenkspiegel mit Al-Beschichtung und Schutzschicht 18 x 25 x 3 mm, elliptisch	with deflection mirror with Al coating and protecting surface 18 x 25 x 3 mm, elliptic	JT 40T-USZ-M	14.214.3118
für Spiegel ø 22,4 mm	for mirrors ø 22.4 mm	JT 40T-PHSZ-O	14.214.4022
für Umlenkspiegel 18 x 25 x 3 mm, auf Sockel	for deflection mirrors 18 x 25 x 3 mm, on socket	JT 40T-US-GZ-SZ	14.215.3018

Zubehör/Accessories

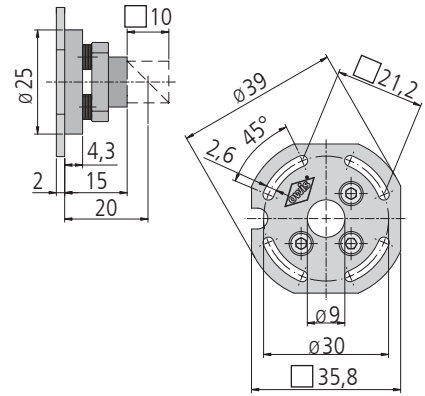
Würfel für SYS 40	cube for SYS 40	W 40	14.120.0001
Optikhalter für ø 25 mm	optic holder for ø 25 mm	OH 40-D25	14.110.0025

Justiereinsätze für Strahlteilerwürfel und Prismen

mit 10 mm oder 15 mm Kantenlänge und Substrat aus optischem Glas.

Adjustable Inserts for Beamsplitter Cubes and Prisms

with 10 mm or 15 mm side and optical glass substrate.



inkl. 4 Schrauben ISO 1207 M2,5x6

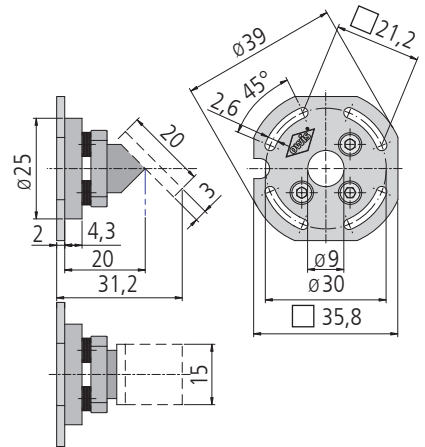
incl. 4 screws ISO 1207 M2.5x6

		Typ/type	Bestell-Nr./part no.
Justiereinsatz für Strahlteilerwürfel oder Prismen 10x10x10 mm	adjustable insert for beamsplitter cubes or prisms 10x10x10 mm	JT 40T-STW10Z-O	14.214.1010
Justiereinsatz mit Strahlteilerwürfel R/T 50:50, 10x10x10 mm	adjustable insert with beamsplitter cube R/T 50:50, 10x10x10 mm	JT 40T-STW10Z-M	14.214.1110

Justiereinsätze für Strahlteilerplatten

mit 15x20x3 mm und Substrat aus optischem Glas.

with 15x20x3 mm and optical glass substrate.



inkl. 4 Schrauben ISO 1207 M2,5x6

incl. 4 screws ISO 1207 M2.5x6

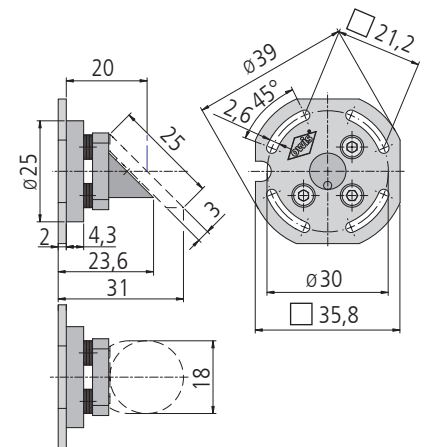
		Typ/type	Bestell-Nr./part no.
Justiereinsatz für Strahlteilerplatten 15x20x3 mm	adjustable insert for beamsplitter plates 15x20x3 mm	JT 40T-STPZ-O	14.214.2015

Justiereinsätze für Umlenkspiegel

mit 18x25x3 mm zur Umlenkung um 90°. Durch spannungsarme Klebung des Spiegels auf das Substrat aus optischem Glas für hochwertige Laserspiegel geeignet. Die optimale Spiegeldicke beträgt 3 mm.

Adjustable Inserts for Deflection Mirrors

with 18x25x3 mm for deflecting beams at 90°. Low-stress bonding to the optical glass substrate makes this suitable for high-quality laser mirrors. The optimum mirror thickness is 3 mm.



inkl. 4 Schrauben ISO 1207 M2,5x6

incl. 4 screws ISO 1207 M2.5x6

		Typ/type	Bestell-Nr./part no.
Justiereinsatz für Umlenkspiegel 18x25x3 mm	adjustable insert for deflection mirrors 18x25x3 mm	JT 40T-USZ-O	14.214.3018
Justiereinsatz mit Umlenkspiegel mit Al-Beschichtung und Schutzschicht 18x25x3 mm, elliptisch	adjustable insert with deflection mirror with Al coating and protecting surface 18x25x3 mm, elliptic	JT 40T-USZ-M	14.214.3118

**Justiereinsätze für Vorderflächen-
plan- und -hohlspiegel**

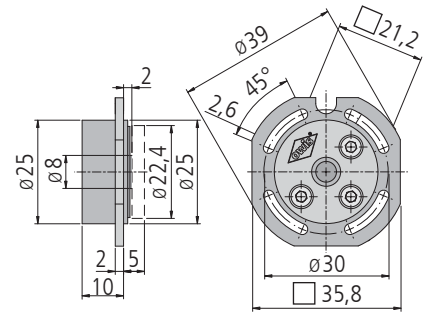
mit 22,4 mm Durchmesser und Substrat aus optischem Glas. Die Lage des Spiegels ist so gewählt, dass in einen Würfel W40 noch ein weiterer Justiereinsatz, z. B. für Strahlteiler, montiert werden kann.

inkl. 4 Schrauben ISO 1207 M2,5x6

**Adjustable Inserts for Front Surface
plane and concave Mirrors**

with diameter 22.4 mm and optical glass substrate. The position of the mirror has been chosen so that a further adjustable insert, for example for a beamsplitter, can be installed in a cube W40.

incl. 4 screws ISO 1207 M2.5x6



		Typ/type	Bestell-Nr./part no.
Justiereinsatz für Spiegel ø 22,4 mm	adjustable insert for mirrors ø 22.4 mm	JT 40T-PHSZ-O	14.214.4022

Technische Daten/Technical Data JT 40T

Winkelverstellbereich	angular adjustment range	± 2,5	°
Einstellempfindlichkeit	sensitivity of adjustment	300	µrad
Apertur	aperture	9	mm
Gewicht	weight	17 bis/up to 40	g

Justiereinsätze mit Feingewindeschrauben / Tellerfedern Adjustable Inserts with fine-thread screws / disc springs

JT 65F
JT 65T

- SYS 65 kompatibel
- verzugsarmes Aluminium
- reflexionsarm, schwarz eloxiert
- modularer Aufbau
- Winkelverstellung um 2 Achsen
- langzeitstabil
- industrietauglich
- for use with SYS 65
- deformation-resistant aluminium
- reflection-poor, black anodized
- modular assembly
- angular motion at 2 axes
- long-term stability
- designed for industrial application

Option
– passende Optiken

Option
– fitting optics

Mit den Justiereinsätzen mit Feingewindeschrauben JT 65F und mit Tellerfedern JT 65T können auf Basis der Halter für gefasste Optiken OH 65-D45 oder der Würfel W 65 hochstabile Strahlumlenkungen aufgebaut werden. Mit den Würfeln W 65 lassen sich mit wenigen Handgriffen Mikroskopaufbauten mit Doppelseinblick realisieren. Durch die Kombination mehrerer Würfel sind präzise Ringresonatoren, Mach-Zehnder-, Michelson- Interferometer usw. möglich.

Die Justiereinsätze mit Feingewindeschrauben JT 65F lassen sich ohne Werkzeug handhaben und sind besonders für Anordnungen geeignet, die häufigere Einstellarbeiten erfordern. Über zwei Feingewindeschrauben können optische Elemente in zwei Kippachsen justiert werden. Mit der dritten Schraube lässt sich zusätzlich eine Verschiebung des Drehpunktes erreichen.

Die Justiereinsätzen mit Tellerfedern JT 65T werden mit 3 Tellerfedernpaketen gegen eine Basisplatte vorgespannt und können so hochpräzise, erschütterungsfest und langzeitstabil justiert werden. Auch hier können mit 2 Paketen die Optiken in theta und phi justiert werden. Die dritte Schraube dient zur Verschiebung des Drehpunktes.

Durch diese Verschiebung können bei allen Justiereinsätzen unterschiedliche Substratdicken ausgeglichen oder bei Strahlteilerwürfeln, durch eine definierte Schrägstellung der Ein- und Austrittsflächen, Reflexionen ausgeblendet werden.



Using adjustable inserts with fine-thread screws JT 65F and with disc springs JT 65T in conjunction with holders for mounted optics OH 65-D45 or cubes W 65, highly stable beam deflectors can be assembled. With cubes W 65, it is a simple matter to build a microscope setup with two viewing points. By combining several cubes, precise ring resonators, Mach-Zehnder, Michelson interferometers, etc. can be built.

The adjustable inserts with fine-thread screws JT 65F can be set without the need of any tools. They are especially suitable for setups where frequent adjustment is necessary. Two fine-thread screws permit optical elements to be tilted in two axes. A third screw enables an additional displacement of the centre of rotation.

In the adjustable inserts with disc springs JT 65T the optic holders are supported on packets of 3 disc springs against the flange component, and can be adjusted. They are very precise, shock and vibration resistant and long-term stable. Also here two 2 packets enables the adjustment of the optics in theta and phi. The third screw provide an additional displacement of the centre of rotation.

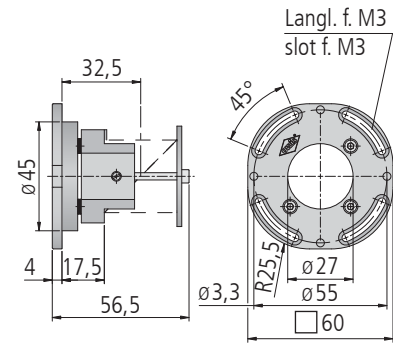
These adjustments allow compensation of different thickness, or the setting of beamsplitter cubes at a defined inclination of the front and exit field, to eliminate reflections.

Justiereinsätze für Strahlteilerwürfel und Prismen

mit 30 mm Kantenlänge. Durch die seitliche Klemmung können auch Prismen montiert werden.

Adjustable Inserts for Beamsplitter Cubes and Prisms

with 30 mm side. By the use of lateral clamping, 30 mm prisms can also be installed.



inkl. 4 Schrauben ISO 4762 M3 x 6

incl. 4 screws ISO 4762 M3 x 6

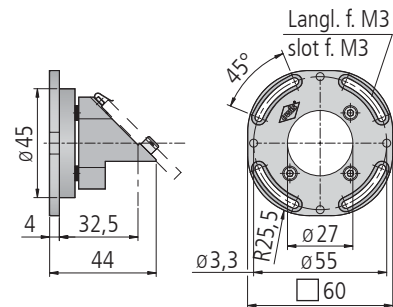
		Typ/type	Bestell-Nr./part no.
Justiereinsatz für Strahlteilerwürfel oder Prismen 30x30x30 mm	adjustable insert for beamsplitter cubes or prisms 30x30x30 mm	JT 65T-STW30Z-O	16.214.1030

Justiereinsätze für Strahlteilerplatten

mit 30x42,5x4 mm. Die Platten werden auf drei Auflagepunkten mit Federn spannungsarm fixiert. Dadurch ist der Einsatz in der Interferometrie auch bei großen Strahldurchmessern möglich.

Adjustable Inserts for Beamsplitter Plates

with 30x42.5x4 mm. The plates are retained by springs at three points. The low-stress mounting means that the insert can be used for interferometry, even at large beam diameters.



inkl. 4 Schrauben ISO 4762 M3 x 6

incl. 4 screws ISO 4762 M3 x 6

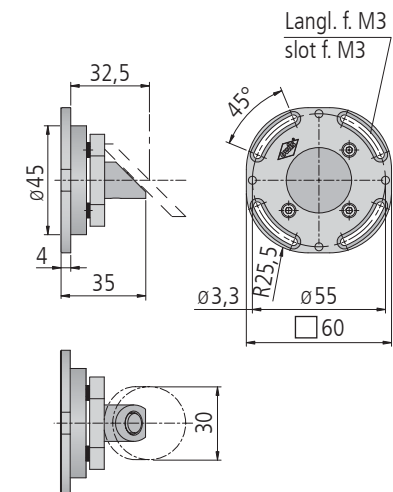
		Typ/type	Bestell-Nr./part no.
Justiereinsatz für Strahlteilerplatten 30x42,5x4 mm	adjustable insert for beamsplitter plates 30x42.5x4 mm	JT 65T-STPZ-O	16.214.2030

Justiereinsätze für Umlenkspiegel

mit 30x42,5x4 mm zur Umlenkung um 90°. Durch spannungsarme Klebung des Spiegels auf das Substrat aus optischem Glas für hochwertige Laserspiegel geeignet. Thermische Spannungen werden im Substrat aufgenommen und somit nicht auf den Spiegel übertragen. Die optimale Spiegeldicke beträgt 4 mm.

Adjustable Inserts for Deflection Mirrors

with 30x42.5x4 mm for deflecting beams at 90°. Low-stress bonding to the optical glass substrate makes this suitable for high-quality laser mirrors. Thermal stresses are absorbed in the substrate, and so do not affect the mirror. The optimum mirror thickness is 4 mm.



inkl. 4 Schrauben ISO 4762 M3 x 6

incl. 4 screws ISO 4762 M3 x 6

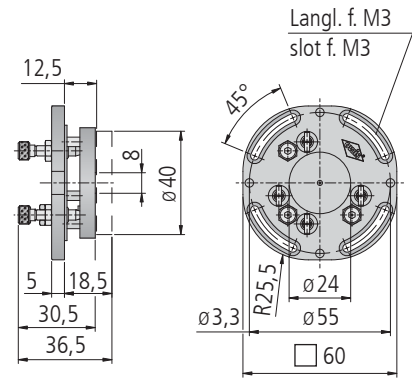
		Typ/type	Bestell-Nr./part no.
Justiereinsatz für Umlenkspiegel 30x42,5x4 mm	adjustable insert for deflection mirrors 30x42.5x4 mm	JT 65T-USZ-O	16.214.3030

Justiereinsätze für Vorderflächenplan- und -hohlspiegel

mit 40 mm Durchmesser und planer Rückseite. Durch spannungsarme Klebung auf das Substrat aus optischem Glas für Referenzspiegel in Interferometern geeignet.

Adjustable Inserts for Front Surface Mirrors (plane and concave)

with diameter 40 mm and plane backside. Low-stress bonding of the mirror to the optical glass substrate makes this suitable for interferometry.



inkl. 4 Schrauben ISO 4762 M3 x 6

incl. 4 screws ISO 4762 M3 x 6

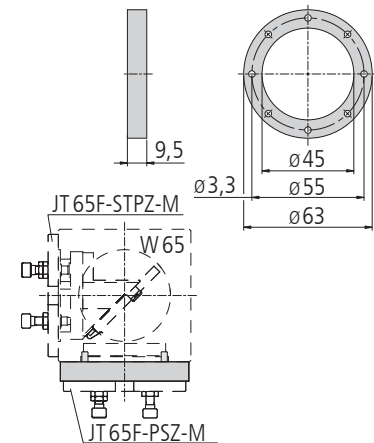
		Typ/type	Bestell-Nr./part no.
Justiereinsatz für Spiegel \varnothing 40 mm	adjustable insert for mirrors \varnothing 40 mm	JT 65F-PSZ-O	16.211.4040

Distanzring 9,5 mm

zur Montage von zwei Justiereinsätzen in einem Würfel W65, z.B. für Strahlteiler und Planspiegel, wird ein Distanzring 9,5 mm benötigt.

Spacer Ring 9.5 mm

when fitting two adjustable inserts to one cube W65, for example a beamsplitter and a plane mirror, the 9.5 mm spacer ring is required.



inkl. 4 Schrauben ISO 4762 M3 x 16

incl. 4 screws ISO 4762 M3 x 16

		Typ/type	Bestell-Nr./part no.
Distanzring SYS 65, 9,5 mm	spacer ring SYS 65, 9.5 mm	RING-JT 65F	16.219.0010

Technische Daten/Technical Data JT 65F

Winkelverstellbereich	angular adjustment range	± 7	$^{\circ}$
Spindelsteigung	spindle pitch	0,25	mm
Einstellempfindlichkeit	sensitivity of adjustment	100	μrad
Apertur	aperture	24	mm
Gewicht	weight	80 bis/up to 160	g

Technische Daten/Technical Data JT 65T

Winkelverstellbereich	angular adjustment range	± 1	$^{\circ}$
Einstellempfindlichkeit	sensitivity of adjustment	150	μrad
Apertur	aperture	27	mm
Gewicht	weight	80 bis/up to 160	g

Bestellangaben/Ordering Information

Justiereinsätze mit Feingewindeschrauben/Tellerfedern /
adjustable inserts with fine-thread screws / disc springs

		Typ/type	Bestell-Nr./part no.
für Spiegel ø 40 mm	for mirrors ø 40 mm	JT 65F-PSZ-O	16.211.4040
für Strahlteilerwürfel oder Prismen 30x30x30 mm	for beamsplitter cubes or prisms 30x30x30 mm	JT 65T-STW30Z-O	16.214.1030
für Strahlteilerplatten 30x42,5x4 mm	for beamsplitter plates 30x42.5x4 mm	JT 65T-STPZ-O	16.214.2030
für Umlenkspiegel 30x42,5x4 mm	for deflection mirrors 30x42.5x4 mm	JT 65T-USZ-O	16.214.3030

Zubehör/Accessories

Würfel für SYS 65	cube for SYS 65	W 65	16.120.0001
Distanzring SYS 65, 9,5 mm	spacer ring SYS 65, 9.5 mm	RING-JT 65F	16.219.0010
Optikhalter für ø 45 mm	optic holder for ø 45 mm	OH 65-D45	16.110.0045

Irisblenden Iris Diaphragms

IB-D22

- SYS 40 kompatibel
- verzugsarmes Aluminium
- reflexionsarm, schwarz eloxiert
- Apertur 1,0 mm bis 14,0 mm
- Montagemöglichkeit
 - im Raster 21,2 mm mit M2,5 an SYS 40 Optikhaltern oder Würfeln
- for use with SYS 40
- deformation-resistant aluminium
- reflection-poor, black anodized
- aperture 1.0 mm up to 14.0 mm
- way of installing
 - in grid of 21.2 mm with M2.5 on SYS 40 optic holders or cubes



Die Irisblenden IB-D22 haben einen einfachen Lamellensatz. Die Apertur ist von 1,0 mm bis 14,0 mm einstellbar.

Montiert auf einem Stift bzw. Reiter RT 40, können alle SYS 40 kompatiblen Optikhalter mit 25 mm Aufnahmedurchmesser verwendet werden. In Verbindung mit der XY-Justieraufnahmeplatte OH 40 (ø 25 mm), können die Irisblenden mit Adapterring um 2 mm sowohl in der X- als auch in der Y-Richtung verschoben werden.

The IB-D22 iris diaphragms have a single lamella set. The aperture is adjustable from 1.0 mm up to 14.0 mm.

Mounted on a pin or a slide RT 40, all SYS 40 optic holders with mounting diameter 25 mm can be used. In conjunction with the OH 40 (ø 25 mm) XY adjusting mounting plate, the iris diaphragms with adapter ring can be shifted by 2 mm in the X as well as in Y direction.

Bestellangaben/Ordering Information

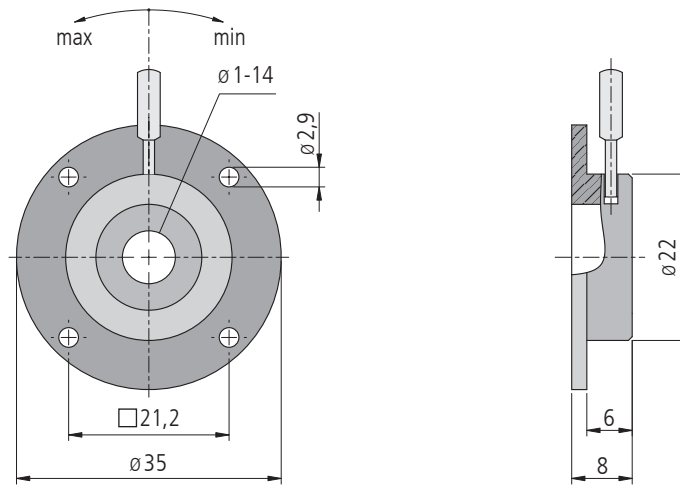
Irisblenden/iris diaphragms

		Typ/type	Bestell-Nr./part no.
Apertur 1,0 bis 14,0 mm, mit Flansch, ohne Adapterring	aperture ø 1.0 up to 14.0 mm, with flange, without adapter ring	IB-D22-1,0-14-FL	27.235.0014
Apertur 1,0 bis 14,0 mm, mit Flansch und Adapterring	aperture ø 1.0 up to 14.0 mm, with flange and adapter ring	IB-D22-1,0-14-FL-AR	27.240.0014

Zubehör/Accessories

Halter für gefasste Optiken mit ø 25 mm	holder for mounted optics with ø 25 mm	OH 40-D25	14.110.0025
XY-Justieraufnahmeplatte für ø 25 mm	XY adjusting mounting plate for ø 25 mm	OH 40-D25-FGS-XY	14.202.0025
Würfel	cube	W 40	14.120.0001

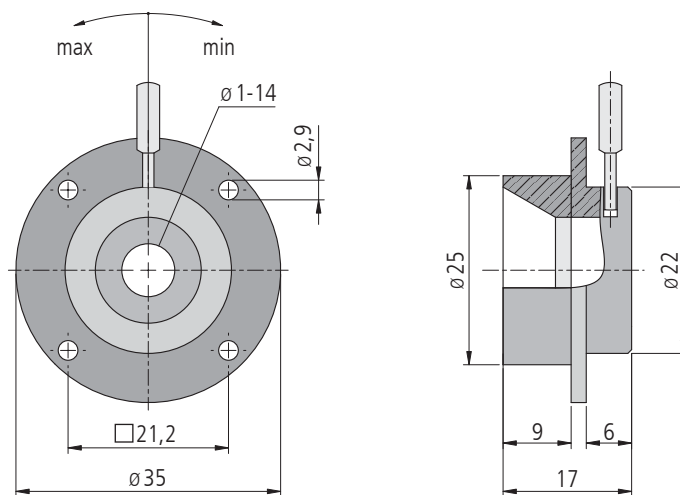
IB-D22-1,0-14-FL



inkl./incl. 4 Schrauben/screws ISO 1207 M2,5 x 6

IB-D22-1,0-14-FL

IB-D22-1,0-14-FL-AR



inkl./incl. 4 Schrauben/screws ISO 1207 M2,5 x 6

IB-D22-1,0-14-FL-AR

Technische Daten/Technical Data IB-D22

Apertur	aperture	1,0 bis/up to 14,0	mm
Gewicht	weight	10/20	g

Irisblenden, ganzschließend Iris Diaphragms, totally closing

IB-D54

- SYS 65 kompatibel
- verzugsarmes Aluminium
- reflexionsarm, schwarz eloxiert
- ganzschließend, Apertur 0 mm bis 37 mm
- Montagemöglichkeit
 - mit Halter OHIB-D54-S65 auf Reiter RT 65 oder Stift
- for use with SYS 65
- deformation-resistant aluminium
- reflection-poor, black anodized
- totally closing, aperture 0 mm up to 37 mm
- way of installing
 - with holder OHIB-D54-S65 on slide RT 65 or pin



Die ganzschließenden Irisblenden IB-D54 bestehen aus zwei Lamellensätzen mit 3,1 mm Abstand. Die Apertur ist von 0 mm bis 37 mm einstellbar.

Mit dem Halter für Irisblenden OHIB-D54-S65 können diese Irisblenden sowohl auf einem Reiter RT 65 als auch auf Stiften befestigt werden.

The IB-D54 totally closing iris diaphragms consist of two lamella sets with 3.1 mm distance. The aperture is adjustable from 0 mm up to 37 mm.

With the OHIB-D54-S65 holder for iris diaphragms it is possible to mount these diaphragms directly on a slide RT 65 or on pins.

Bestellangaben/Ordering Information

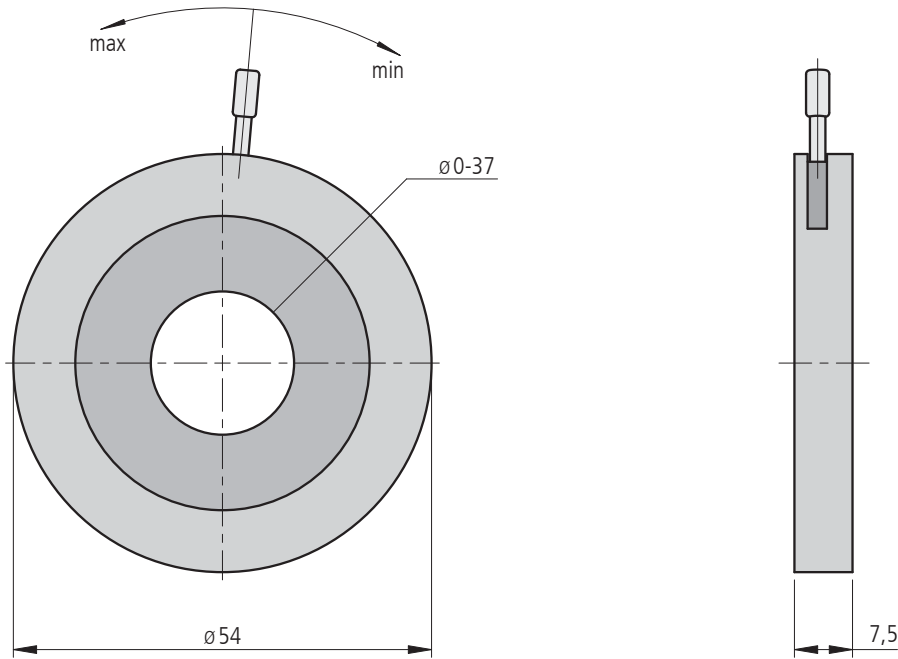
Irisblenden/iris diaphragms

		Typ/type	Bestell-Nr./part no.
ganzschließend, Apertur \varnothing 0 bis 37 mm, ohne Flansch	totally closing, aperture \varnothing 0 up to 37 mm, without flange	IB-D54-0-37	27.271.0037

Zubehör/Accessories

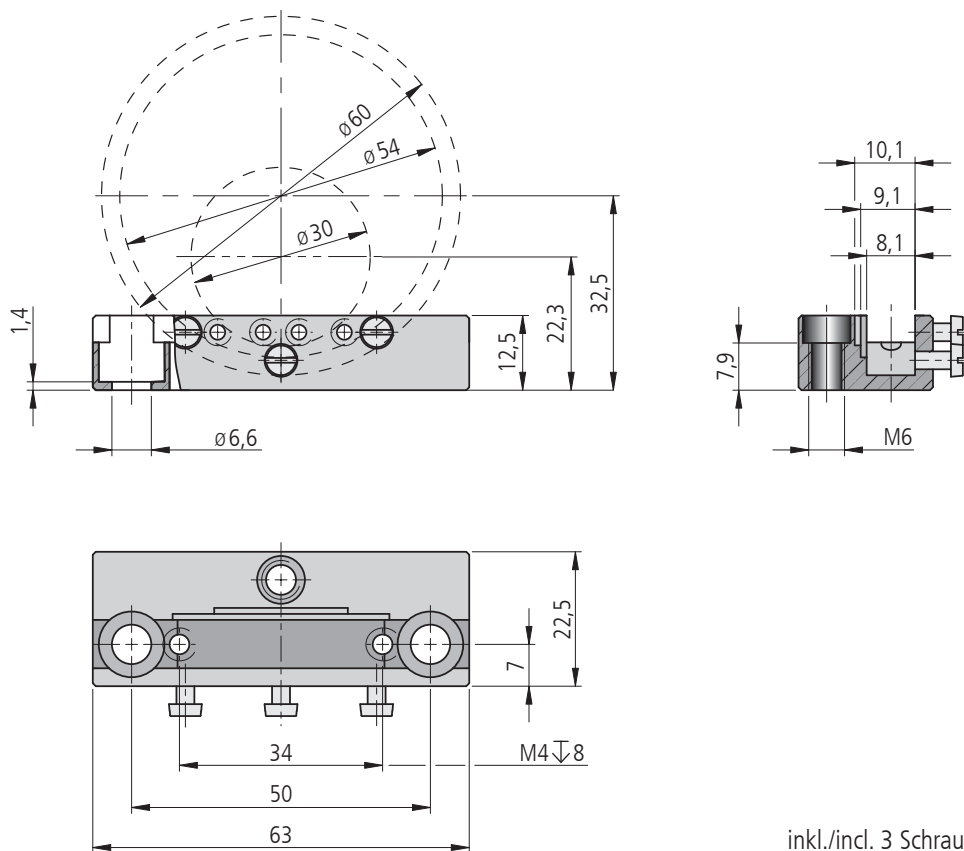
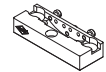
Halter für Irisblende IB-D54-0-37	holder for iris diaphragm IB-D54-0-37	OHIB-D54-S65	25.460.0065
Reiter RT 65, 40 mm, mit Rändelschraube	slide RT 65, 40 mm, with knurled screw	RT 65-40-R	16.021.0040
Reiter RT 65, 40 mm, mit Innensechskantschraube	slide RT 65, 40 mm, with hexagon socket head cap screw	RT 65-40-M4	16.022.0040
Stift 15	pin 15	s. Produktinfo STF 15/s. product info STF 15	

IB-D54-0-37



IB-D54-0-37

OHIB-D54-S65



OHIB-D54-S65

inkl./incl. 3 Schrauben/screws ISO 1207 M3 x6

Technische Daten/Technical Data IB-D54

Apertur	aperture	0 bis/up to 37	mm
Gewicht	weight	70	g

Irisblenden, ganzschließend und motorisiert Iris Diaphragms, totally closing and motorized

IBM 65

- SYS 65 kompatibel
- verzugsarmes Aluminium
- reflexionsarm, schwarz eloxiert
- Apertur 0 bis 35 mm
- Schrittmotor mit Getriebe oder DC-Servomotor mit Encoder und Getriebe
- Hall-Effekt-Endschalter
- mit OWISid
- Montagemöglichkeiten
 - auf Reiter RT 65
 - mit ADP 70-B auf einem optischen Tisch
- for use with SYS 65
- deformation-resistant aluminium
- reflection-poor, black anodized
- aperture 0 up to 35 mm
- step motor with gear or DC servo motor with encoder and gear
- Hall-effect limit switches
- with OWISid
- ways of installing
 - on slide RT 65
 - with ADP 70-B on an optical table



Die ganzschließenden Irisblenden IBM 65 sind die motorisierten Ausführungen der manuellen Irisblenden IB-D54.

Diese bieten den Vorteil der Fernbedienbarkeit, d.h. sie sind an unzugänglichen Stellen oder in geschlossenen Geräten einsetzbar.

Die motorisierten Irisblenden werden in einem Gehäuse geliefert, das mit dem System SYS 65 kompatibel ist, d.h. die optische Höhe beträgt 32,5 mm.

Die verschiedenen Aperturgrößen werden durch einen Schrittmotor mit Getriebe oder durch einen DC-Servomotor mit Encoder und Getriebe eingestellt.

Sie sind mit zwei Endschaltern ausgestattet, die die Endpositionen (Irisblende offen bzw. geschlossen) signalisieren.

Die ganzschließenden Irisblenden IBM 65 haben zwei Lamellensätzen in 3,1 mm Abstand.

The IBM 65 totally closing iris diaphragms are the motorized versions of the manual IB-D54 iris diaphragms.

Their advantage is that they can be used in inaccessible places or closed devices, as they can be remote-controlled.

The motorized iris diaphragms come in a housing compatible with the system SYS 65, this means that they have an optical height of 32.5 mm.

The different aperture sizes are regulated with either 2-phase step motor with gear or with DC servo motor with encoder and gear. To indicate the end positions (open or closed), they are equipped with two limit switches.

The IBM 65 totally closing iris diaphragms have two lamella sets in 3.1 mm distance.

Bestellangaben/Ordering Information

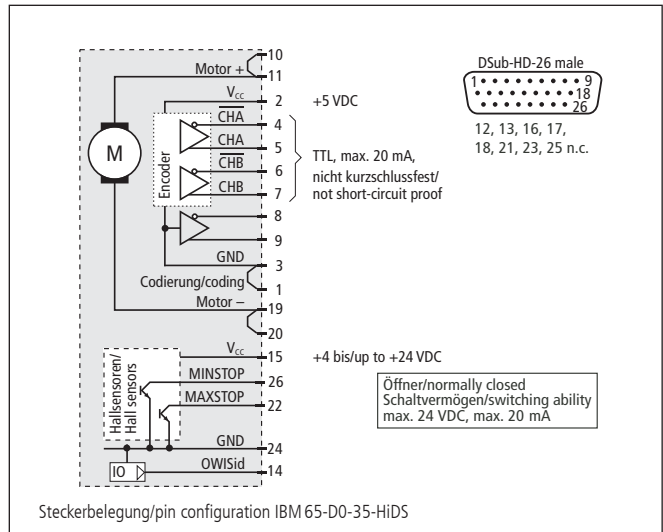
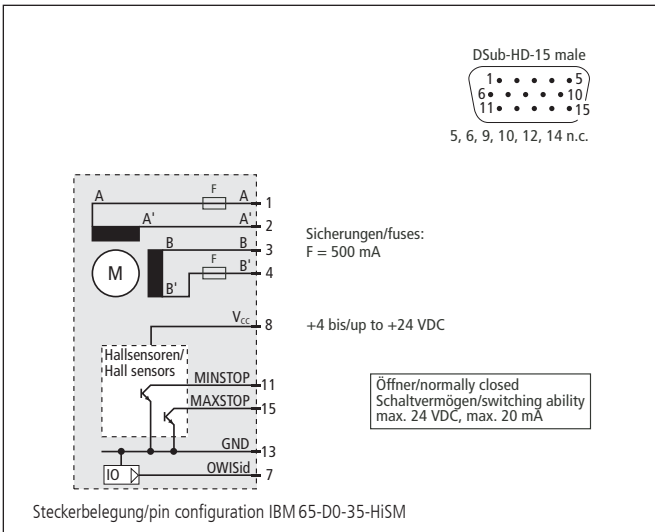
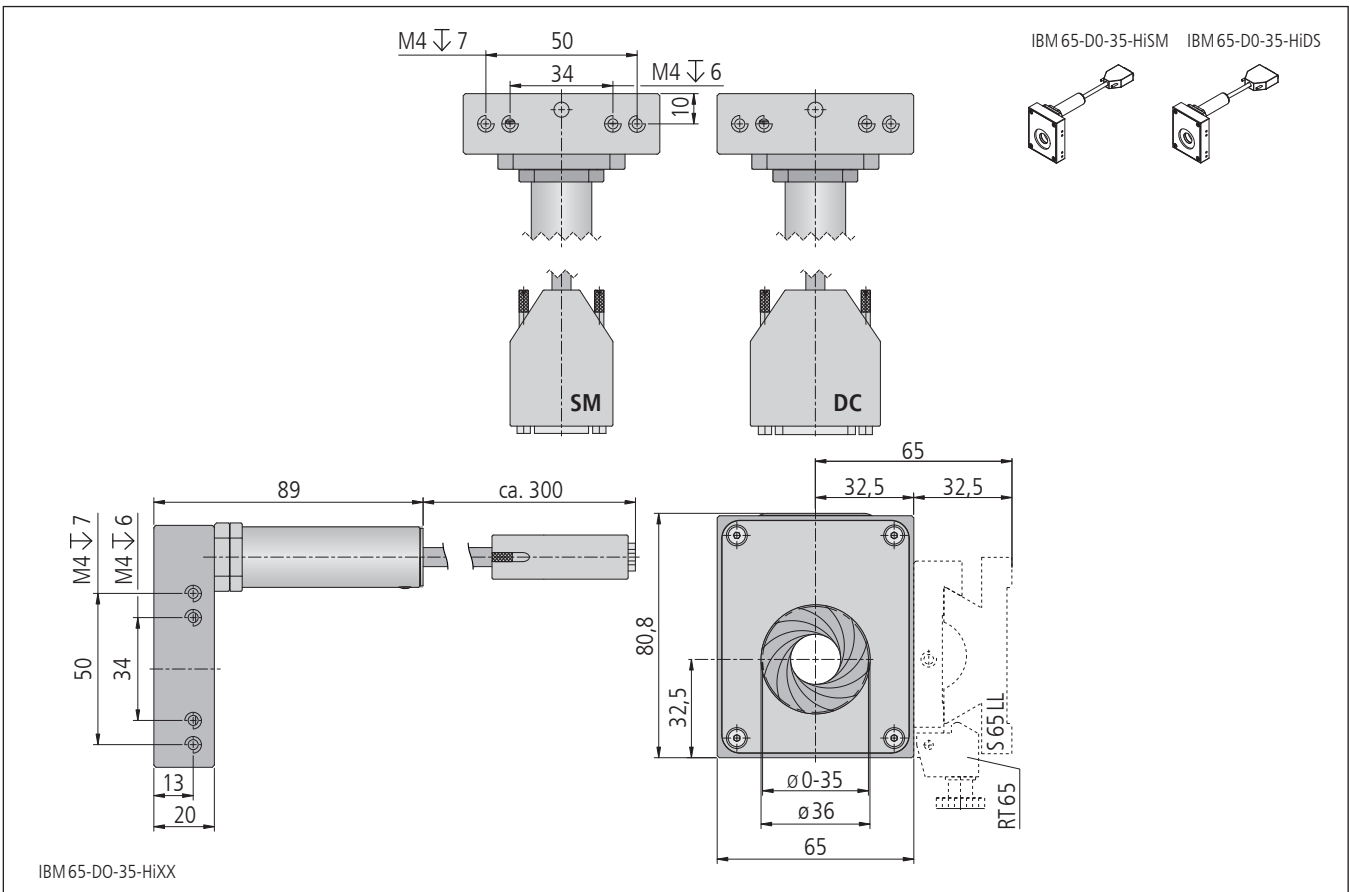
Irisblenden/iris diaphragms

		mit Hall-Effekt-Endschaltern with Hall-effect limit switches	
		Typ/type	Bestell-Nr./part no.
mit Schrittmotor/with step motor			
im Gehäuse, ganzschließend und motorisiert	in housing, totally closing and motorized	IBM 65-D0-35-HISM	47.265.35AK

		Typ/type	Bestell-Nr./part no.
mit DC-Servomotor/with DC servo motor			
im Gehäuse, ganzschließend und motorisiert	in housing, totally closing and motorized	IBM 65-D0-35-HiDS	47.265.35GP

Zubehör/Accessories

Adapterplatte 70 x 70 x 10 mm	adapter plate 70 x 70 x 10 mm	ADP 70-B	24.900.7020
Reiter für Montage SYS 65, 20 mm, mit Rändelschraube	slide for mounting SYS 65, 20 mm, with knurled screw	RT 65-20-R	16.021.0020
Reiter für Montage SYS 65, 20 mm, mit Innensechskantschraube	slide for mounting SYS 65, 20 mm, with hexagon socket head cap screw	RT 65-20-M4	16.022.0020



Technische Daten/Technical Data IBM 65 (bei 20 °C/@20 °C, ohne Last/no load)

		Schrittmotor step motor	DC-Servomotor DC servomotor	
Apertur	aperture		0-35	mm
Öffnungszeit	opening time	~20	~6	s
Untersetzung	reduction		74:14	
Auflösung (rechnerisch)	resolution (calculated)	5,1	0,18	µm
Motorspannung	motor voltage	max. 50	max. 24	V
Motor-Haltespannung	holding voltage	1,6	—	V
Motorstrom	motor current	max. 450 ¹⁾	max. 110	mA
Schritte/Impulse pro Motorumdrehung	steps/pulses per motor revolution	24 ²⁾	2048	
Getriebeuntersetzung	gear reduction		7817:103	
Gewicht	weight		0,4	kg
Betriebsumgebungstemperatur ³⁾	ambient operating temperature ³⁾		+10 bis/up to +50	°C
Lagerungstemperatur ³⁾	storing temperature ³⁾		-20 bis/up to +70	°C

¹⁾ pro Phase/per phase ²⁾ im Vollschrittbetrieb/in full-step mode ³⁾ ohne Betauung/without condensation

**Alle technischen Daten sind abhängig von Einbaulage, Anwendung und eingesetzter Steuerung.
All technical data depend on orientation, application and used control.**

Spalte Slits

SP 40
SP 60

- SYS 40 bzw. SYS 65 kompatibel
- verzugsarmes Aluminium
- reflexionsarm, schwarz eloxiert
- unabhängig voneinander verstellbare Lamellen
- Montagemöglichkeiten
 - auf Reiter RT 40 bzw. RT 65-25-R-H
 - auf Stift
- for use with SYS 40 resp. with SYS 65
- deformation-resistant aluminium
- reflection-poor, black anodized
- independently adjustable lamellas
- ways of installing
 - on slide RT 40 resp. on slide RT 65-25-R-H
 - on pin



Die Spalte SP 40 und SP 60 haben vier unabhängig voneinander verstellbare Lamellen. Somit lässt sich eine bezüglich Größe und Lage beliebige rechteckige Apertur definieren. Die maximale Apertur beträgt beim SP 40 7 x 7 mm, beim SP 60 12 x 12 mm. Mit jeder der Lamellen lässt sich der gesamte Bereich verschließen.

Mit Reitern RT 40 lässt sich der Spalt SP 40 direkt in SYS 40 integrieren. Die Strahlhöhe des SYS 65 wird mit dem erhöhten Reiter RT 65-25-R-H und SP 60 erreicht.

The SP 40 and SP 60 slits have four independently adjustable lamellas. So any desired size and position of rectangular aperture may be defined. The maximum aperture of the SP 40 is 7 x 7 mm, of the SP 60 12 x 12 mm. To close them, it is necessary to move only one lamella.

The slit SP 40 can be integrated in SYS 40 with slides RT 40. Using the RT 65-25-R-H slide and the SP 60, the beam height of the SYS 65 is reached.

Bestellangaben/Ordering Information

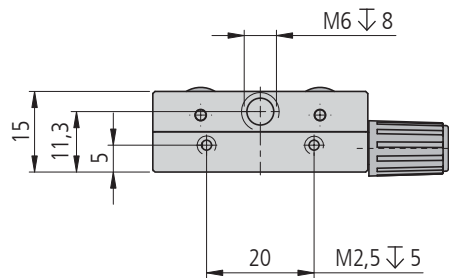
Spalte/slits

		Typ/type	Bestell-Nr./part no.
max. Apertur 7 x 7 mm	max. aperture 7 x 7 mm	SP 40	27.140.0707
max. Apertur 12 x 12 mm	max. aperture 12 x 12 mm	SP 60	27.160.1212

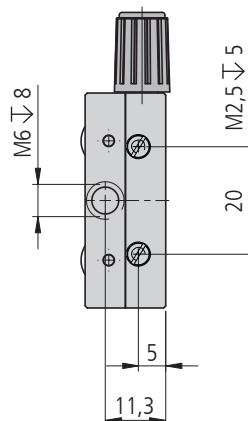
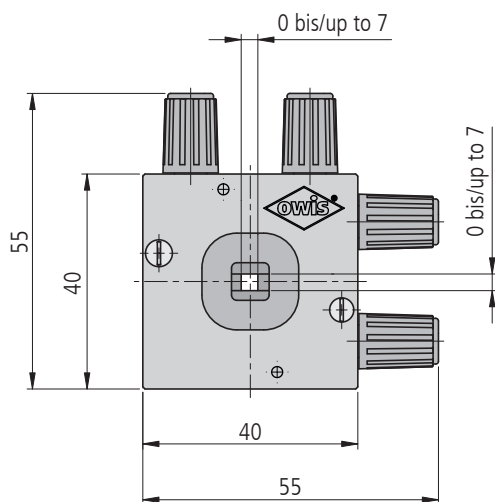
Zubehör/Accessories

Reiter RT 40, 20 mm, mit Rändelschraube	slide RT 40, 20 mm, with knurled screw	RT 40-20-R	14.021.0020
Reiter RT 40, 20 mm, mit Innensechskantschraube	slide RT 40, 20 mm, with hexagon socket head cap screw	RT 40-20-M4	14.022.0020
erhöhter Reiter RT 65, 25 mm, mit Rändelschraube	raised slide RT 65, 25 mm, with knurled screw	RT 65-25-R-H	16.021.2025
erhöhter Reiter RT 65, 25 mm, mit Innensechskantschraube	raised slide RT 65, 25 mm, with hexagon socket head cap screw	RT 65-25-M4-H	16.022.2025
Stift 15	pin 15	s. Produktinfo STF 15/s. product info STF 15	

SP 40

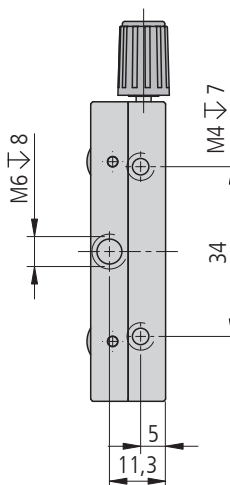
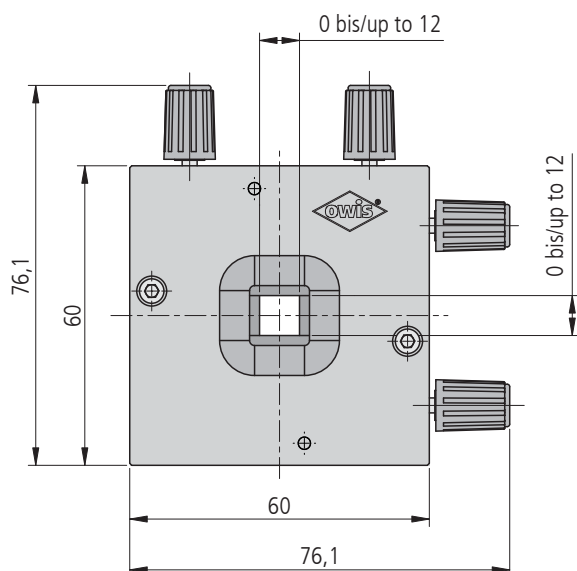
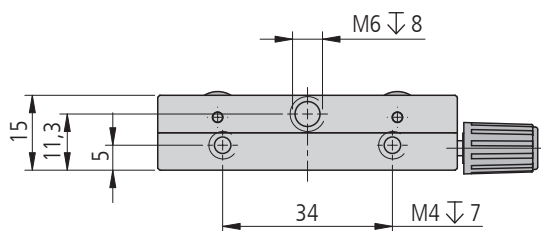
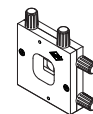


inkl. 2 Zylinderschrauben mit Schlitz M2,5x6
incl. 2 slotted cheese head screws M2.5 x 6



SP 40

SP 60



SP 60

Technische Daten/Technical Data SP 40 und/and SP 60

Apertur (max)	aperture (max)	SP 40	SP 60	mm
Gewicht	weight	90	180	g

XY-Justieraufnahmeplatten XY Adjusting Mounting Plates

OH 25

- SYS 25 kompatibel
- verzugsarmes Aluminium
- reflexionsarm, schwarz eloxiert
- Montagemöglichkeiten
 - auf Reiter RT 25
 - auf Stift
- for use with SYS 25
- deformation-resistant aluminium
- reflection-poor, black anodized
- ways of installing
 - on slide RT 25
 - on pin



Die XY-Justieraufnahmeplatten OH 25 sind kostengünstige und platzsparende Komponenten. Sie werden überall dort eingesetzt, wo aus Platz- oder Kostengründen keine Kreuztische und XY-Kombinationen von Verschiebetischen eingesetzt werden können.

Gefasste Optiken, Einsätze und Justiereinsätze werden mit Hilfe der Justieraufnahmeplatten im Strahlengang montiert. Diese lassen sich mit zwei Feingewindeschrauben und einer Druckfeder orthogonal zur optischen Achse in X- und Y-Richtung feinfühlig justieren. Durch die spezielle Bauart ist es gewährleistet, dass die XY-Verstellung nahezu auf einer Geraden erfolgt.

Für die Montage auf Reitern RT 25 haben alle OH 25 Gewindebohrungen M2,5. Zusätzlich verfügen die OH 25 über eine M4-Bohrung für die Montage auf Stiften STF 15.

The OH 25 XY adjusting mounting plates are cost-effective and space-saving components. They are used in cases where for cost or space reasons XY stages and XY combinations of translation stages cannot be used.

Mounted optics, inserts and adjustable inserts are located in the optical path via these adjusting mounting plates. By means of two fine-thread screws and a compression spring, these special mounts can be sensitively adjusted orthogonally to the optical axis in X and Y direction. The special design enables a XY translation nearly on a plane surface.

To mount them on slides RT 25, the XY adjusting mounting plates OH 25 have M2.5 threaded holes. Additionally, all holders have a M4 thread to put them on pins STF 15.

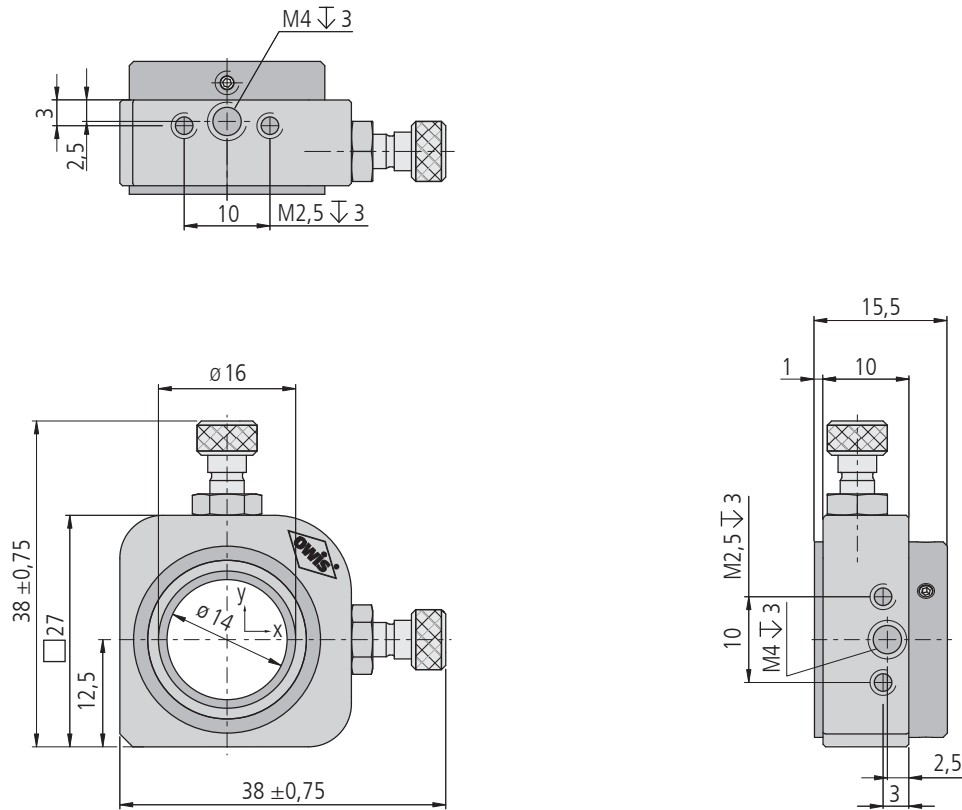
Bestellangaben/Ordering Information

XY-Justieraufnahmeplatten/XY adjusting mounting plates

		Typ/type	Bestell-Nr./part no.
für gefasste Optiken ø 16 mm	for mounted optics ø 16 mm	OH 25-D16-FGS-XY	12.202.0016

Zubehör/Accessories

Reiter RT 25, 15 mm, mit Rändelschraube	slide RT 25, 15 mm, with knurled screw	RT 25-15-R	12.021.0015
Reiter RT 25, 15 mm, mit Innensechskantschraube	slide RT 25, 15 mm, with hexagon socket head cap screw	RT 25-15-M2,5	12.022.0015
Stift 15	pin 15	s. Produktinfo STF 15/s. product info STF 15	



OH25-D16-FGS-XY

Technische Daten/Technical Data OH 25

Verstellbereich	adjustment range	±0,75	mm
Apertur	aperture	ø 14	mm
Gewicht	weight	25	g

XY-Justieraufnahmeplatten XY Adjusting Mounting Plates

OH 40

- SYS 40 kompatibel
- verzugsarmes Aluminium
- reflexionsarm, schwarz eloxiert
- Montagemöglichkeiten
 - auf Reiter RT 40
 - auf Stift
- for use with SYS 40
- deformation-resistant aluminium
- reflection-poor, black anodized
- ways of installing
 - on slide RT 25
 - on pin



9012.0103 / 04.04.2017

Die XY-Justieraufnahmeplatten OH 40 werden als kostengünstige und platzsparende Elemente überall dort eingesetzt, wo Kreuztische oder Kombinationen aus Messtischen zu groß oder zu teuer sind.

Mit zwei Justierschrauben und einer Druckfeder lassen sich Fassungen orthogonal zur optischen Achse in X- und Y-Richtung feinfühlig justieren. Die XY-Justieraufnahmeplatten finden als Komponenten des Systems SYS 40 oder aber in Verbindung mit Stiften Verwendung.

Die Justieraufnahmeplatten OH40 stellen einen Spanndurchmesser von 25 mm zur Verfügung, z. B. zur Aufnahme von gefassten Optiken. Dadurch können hier auch Fassungen bzw. Reduziereinsätze ohne V-Nut verwendet werden.

Die XY-Justieraufnahmeplatten sind mit zwei Feingewindeschrauben ausgestattet. Durch die spezielle Bauart erfolgt die XY-Verstellung nahezu auf einer Geraden.

The OH 40 XY adjusting mounting plates are cost-effective and space-saving elements that are used in cases where XY stages or combinations of measuring stages are oversized or too expensive.

By means of two adjustment screws and a compression spring, these special mounts can be sensitively adjusted orthogonally to the optical axis in X and Y direction. The XY adjusting mounting plates may be used as components of the system SYS 40 or on pins.

The OH 40 adjusting mounting plates offer a free diameter of 25 mm which can be used to hold mounted optics for example. So mounts and reduction inserts without V-groove can be used, too.

The XY adjusting mounting plates are equipped with two fine-thread screws. The special design enables a XY translation nearly on a plane surface.

Bestellangaben/Ordering Information

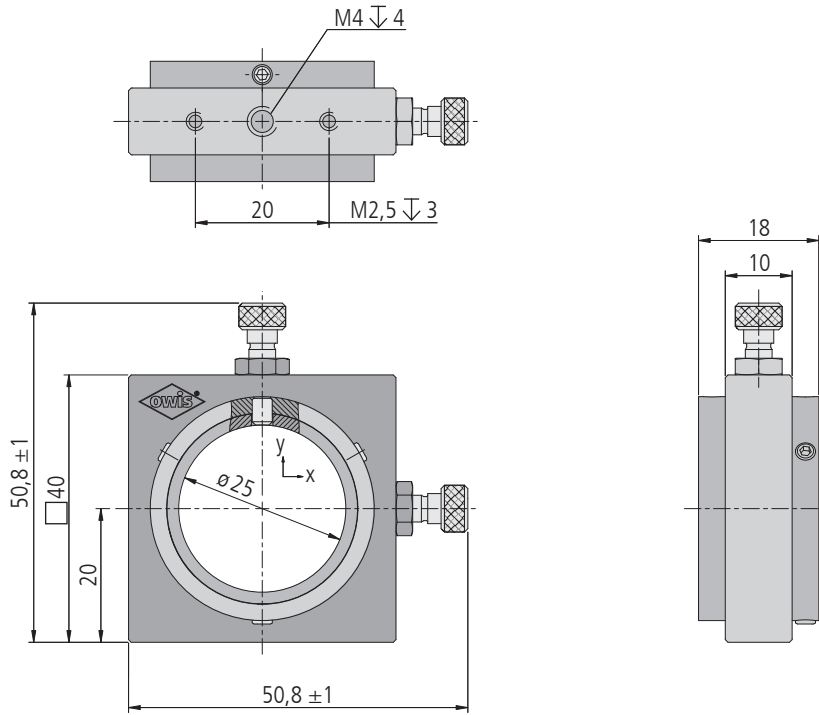
XY-Justieraufnahmeplatten/XY adjusting mounting plates

		Typ/type	Bestell-Nr./part no.
für gefasste Optiken ø 25 mm	for mounted optics ø 25 mm	OH 40-D25-FGS-XY	14.202.0025
für gefasste Optiken ø 25 mm, unmagnetisch	for mounted optics ø 25 mm, non-magnetic	OH 40-D25-FGS-XY-UM	14.202.1025

Zubehör/Accessories

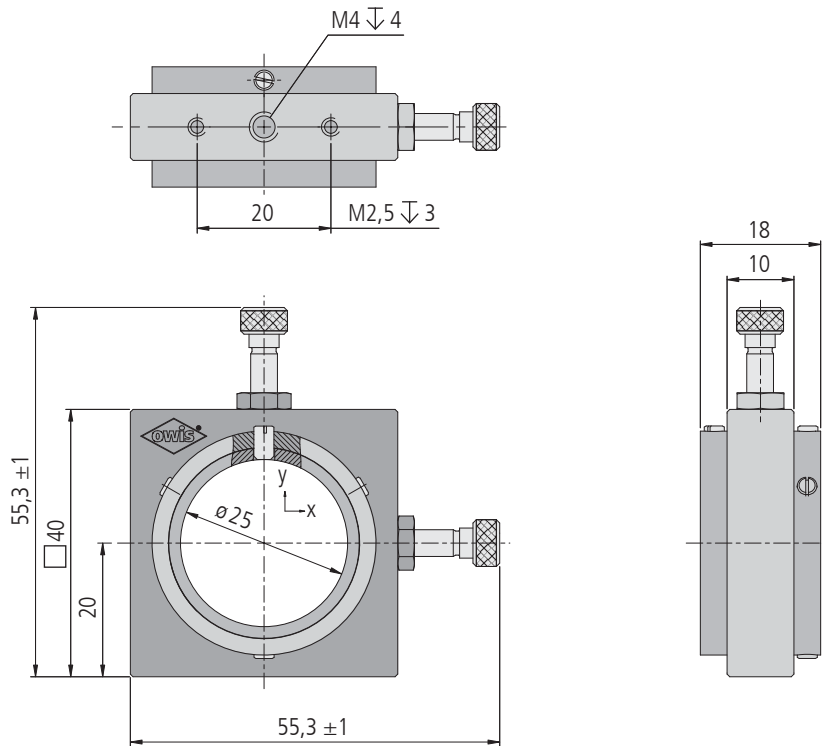
Reiter RT 40, 10 mm, mit Rändelschraube	slide RT 40, 10 mm, with knurled screw	RT 40-10-R	14.021.0010
Reiter RT 40, 10 mm, mit Innensechskantschraube	slide RT 40, 10 mm, with hexagon socket head cap screw	RT 40-10-M3	14.022.0010
Stift 15	pin 15	s. Produktinfo STF 15/s. product info STF 15	

OH 40-D25-FGS-XY



OH40-D25-FGS-XY

OH 40-D25-FGS-XY-UM



OH40-D25-FGS-XY-UM

Technische Daten/Technical Data OH 40

Verstellbereich	adjustment range	±1	mm
Spindelsteigung	spindle pitch	0,25	mm
Einstellempfindlichkeit	setting sensitivity	10	µm
Gewicht	weight	40	g

XY-Justieraufnahmeplatten XY Adjusting Mounting Plates

OH 65

- SYS 65 kompatibel
- verzugsarmes Aluminium
- reflexionsarm, schwarz eloxiert
- Montagemöglichkeiten
 - auf Reiter RT 40
 - auf Stift
- for use with SYS 65
- deformation-resistant aluminium
- reflection-poor, black anodized
- ways of installing
 - on slide RT 25
 - on pin



Die XY-Justieraufnahmeplatten OH 65 werden als kostengünstige und platzsparende Elemente überall dort eingesetzt, wo Kreuztische oder Kombinationen aus Messtischen zu groß oder zu teuer sind.

Mit zwei Justierschrauben und einer Druckfeder lassen sich Fassungen orthogonal zur optischen Achse in X- und Y-Richtung feinfühlig justieren. Die XY-Justieraufnahmeplatten finden als Komponenten des Systems SYS 65 oder aber in Verbindung mit Stiften Verwendung.

Die Justieraufnahmeplatten OH 65-D45-XY stellen einen Spanndurchmesser von 45 mm zur Verfügung, die OH 65-D56-XY einen Spanndurchmesser von 56 mm bei einer Apertur von 47 mm.

Die XY-Justieraufnahmeplatten sind mit zwei Feingewindeschrauben ausgestattet. Durch die spezielle Bauart erfolgt die XY-Verstellung nahezu auf einer Geraden.

The OH 65 XY adjusting mounting plates are cost-effective and space-saving elements that are used in cases where XY stages or combinations of measuring stages are oversized or too expensive.

By means of two adjustment screws and a compression spring, these special mounts can be sensitively adjusted orthogonally to the optical axis in X and Y direction. The XY adjusting mounting plates may be used as components of the system SYS 65 or on pins.

The OH 65-D45-XY adjusting mounting plates offer a clamping diameter of 45 mm, the OH 65-D56-XY a clamping diameter of 56 mm with an aperture of 47 mm.

The XY adjusting mounting plates are equipped with two fine-thread screws. The special design enables a XY translation nearly on a plane surface.

Bestellangaben/Ordering Information

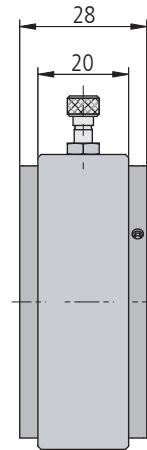
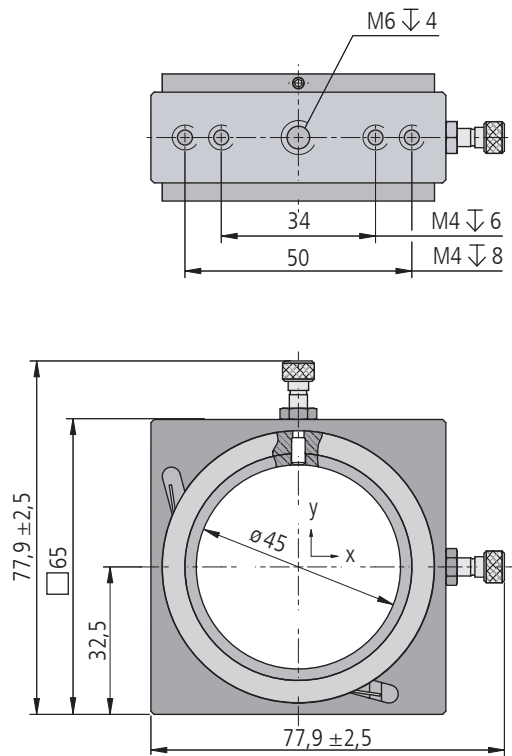
XY-Justieraufnahmeplatten/XY adjusting mounting plates

		Typ/type	Bestell-Nr./part no.
für gefasste Optiken ø 45 mm	for mounted optics ø 45 mm	OH 65-D45-FGS-XY	16.202.0045
für gefasste Optiken ø 56 mm	for mounted optics ø 56 mm	OH 65-D56-FGS-XY	16.202.0056

Zubehör/Accessories

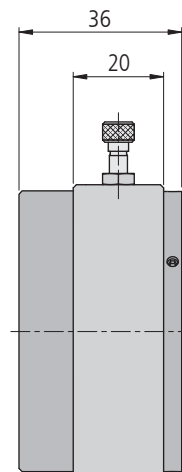
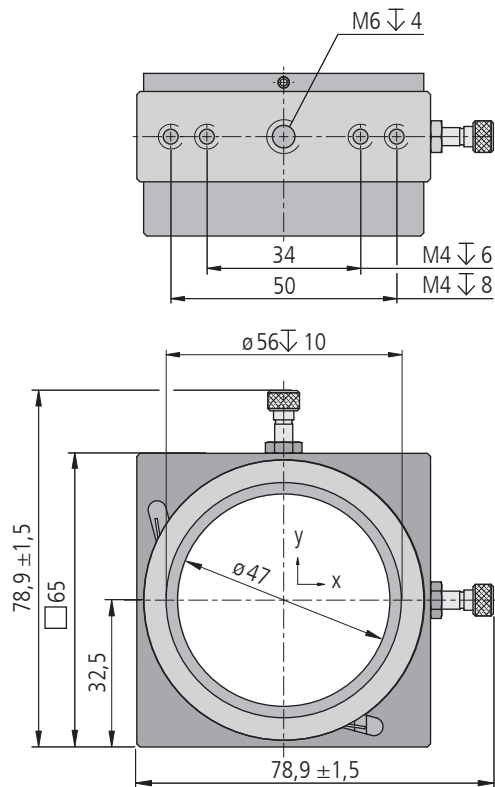
Reiter RT 65, 20 mm, mit Rändelschraube	slide RT 65, 20 mm, with knurled screw	RT 65-20-R	16.021.0020
Reiter RT 65, 20 mm, mit Innensechskantschraube	slide RT 65, 20 mm, with hexagon socket head cap screw	RT 65-20-M4	16.022.0020
Stift 15	pin 15	s. Produktinfo STF 15/s. product info STF 15	

OH65-D45-FGS-XY



OH65-D45-FGS-XY

OH65-D56-FGS-XY



OH65-D56-FGS-XY

Technische Daten/Technical Data OH 65

		OH 65-D45-FGS-XY	OH 65-D56-FGS-XY	
Verstellbereich	adjustment range	±2,5	±1,5	mm
Spindelsteigung	spindle pitch		0,25	mm
Einstellempfindlichkeit	setting sensitivity		10	µm
Gewicht	weight	155	165	g

Universaloptikhalter Universal Optic Holders

UNOH 25

- SYS 25 kompatibel
 - verzugsarmes Aluminium
 - reflexionsarm, schwarz eloxiert
 - Haltearme aus POM
 - für Optiken von \varnothing 7 mm bis 16 mm
 - Montagemöglichkeiten:
 - auf Reiter RT 25
 - auf Stift
- for use with SYS 25
 - deformation-resistant aluminium
 - reflection-poor, black anodized
 - holding arms made of POM
 - for optics from \varnothing 7 mm up to 16 mm
 - ways of installing
 - on slide RT 25
 - on pin

25

9012.0337 / 23.03.2017



Die Universaloptikhalter UNOH 25 sind für Optiken mit Durchmessern von 7 mm bis 16 mm geeignet. Sie sind flexibel auf Reiter RT 25 in SYS 25 oder auf Stifte montierbar.

Durch das Betätigen des Hebels werden die Ärmchen geöffnet und die Optik kann einfach eingelegt werden. Wird der Hebel losgelassen, schließen sich die hochwertigen Kunststoffarme und die Optik wird im UNOH 25 sicher im Strahl zentriert.

The universal optic holders UNOH 25 are for optics from 7 mm up to 16 mm in diameter. They can be mounted on slides RT 25 for use in SYS 25 or on pins flexible.

A small lever opens the arms and the optics can be mounted easy as a winking. The release of the lever closes the high-quality plastic arms and holds them securely in the center of the beam with the UNOH 25.

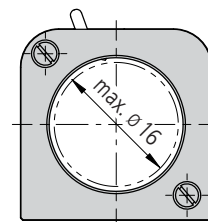
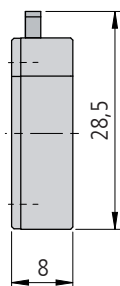
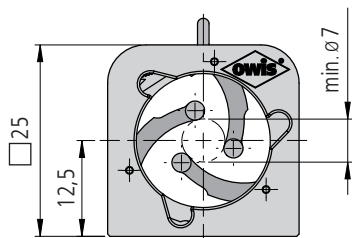
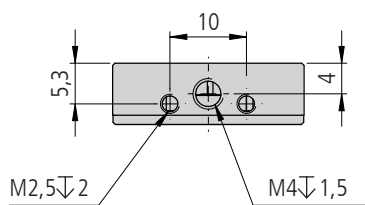
Bestellangaben/Ordering Information

Universaloptikhalter/Universal Optic Holders

		Typ/type	Bestell-Nr./part no.
Universaloptikhalter für Optiken mit \varnothing 7 mm bis 16 mm	universal optic holders for optics from \varnothing 7 mm up to 16 mm	UNOH 25	12.105.0716

Zubehör/Accessories

Reiter RT 25, 8 mm, mit Rändelschraube	slide RT 25, 8 mm, with knurled screw	RT 25-8-R	12.021.0008
Reiter RT 25, 8 mm, mit Innensechskantschraube	slide RT 25, 8 mm, with hexagon socket head cap screw	RT 25-8-M2,5	12.022.0008
Stift 15	pin 15	s. Produktinfo STF 15/s. product info STF 15	



UNOH 25

Technische Daten/Technical Data UNOH 25

Aufnahmedurchmesser	retainer	$\varnothing 7 - 16$	mm
Gewicht	weight	10	g

Universaloptikhalter Universal Optic Holders

UNOH 40

- SYS 40 kompatibel
- verzugsarmes Aluminium
- reflexionsarm, schwarz eloxiert
- Haltearme aus POM
- für Optiken von $\varnothing 9$ mm bis 25,4 mm (1")
- Montagemöglichkeiten:
 - auf Reiter RT 40
 - auf Stift
- for use with SYS 40
- deformation-resistant aluminium
- reflection-poor, black anodized
- holding arms made of POM
- for optics from $\varnothing 9$ mm up to 25.4 mm (1")
- ways of installing
 - on slide RT 40
 - on pin

40

9012.0338 / 04.04.2017



Die Universaloptikhalter UNOH 40 sind für Optiken mit Durchmessern von 9 mm bis 25,4 mm geeignet. Sie sind flexibel auf Reiter RT 40 in SYS 40 oder auf Stifte montierbar.

Durch das Betätigen des Hebels werden die Ärmchen geöffnet und die Optik kann einfach eingelegt werden. Wird der Hebel losgelassen, schließen sich die hochwertigen Kunststoffarme und die Optik wird im UNOH 40 sicher im Strahl zentriert.

The universal optic holders UNOH 40 are for optics from 9 mm up to 25.4 mm in diameter. They can be mounted on slides RT 40 for use in SYS 40 or on pins flexible.

A small lever opens the arms and the optics can be mounted easy as a winking. The release of the lever closes the high-quality plastic arms and holds them securely in the center of the beam with the UNOH 40.

Bestellangaben/Ordering Information

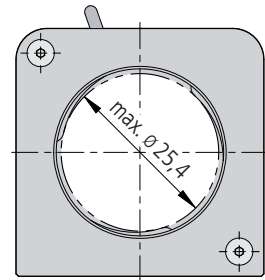
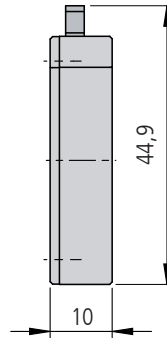
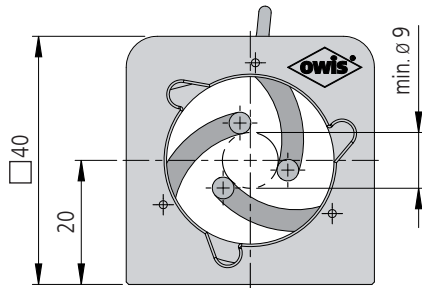
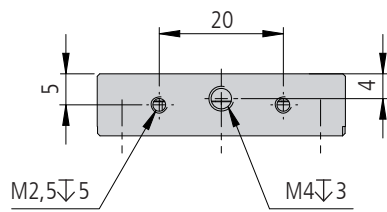
Universaloptikhalter/Universal Optic Holders

		Typ/type	Bestell-Nr./part no.
Universaloptikhalter für Optiken mit $\varnothing 9$ mm bis 25,4 mm (1")	universal optic holders for optics from $\varnothing 9$ mm up to 25.4 mm (1")	UNOH 40	14.105.0926

Zubehör/Accessories

Reiter RT 40, 10 mm, mit Rändelschraube	slide RT 40, 10 mm, with knurled screw	RT 40-10-R	14.021.0010
Reiter RT 40, 10 mm, mit Innensechskantschraube	slide RT 40, 10 mm, with hexagon socket head cap screw	RT 40-10-M3	14.022.0010
Stift 15	pin 15	s. Produktinfo STF 15/s. product info STF 15	

UNOH 40



UNOH40

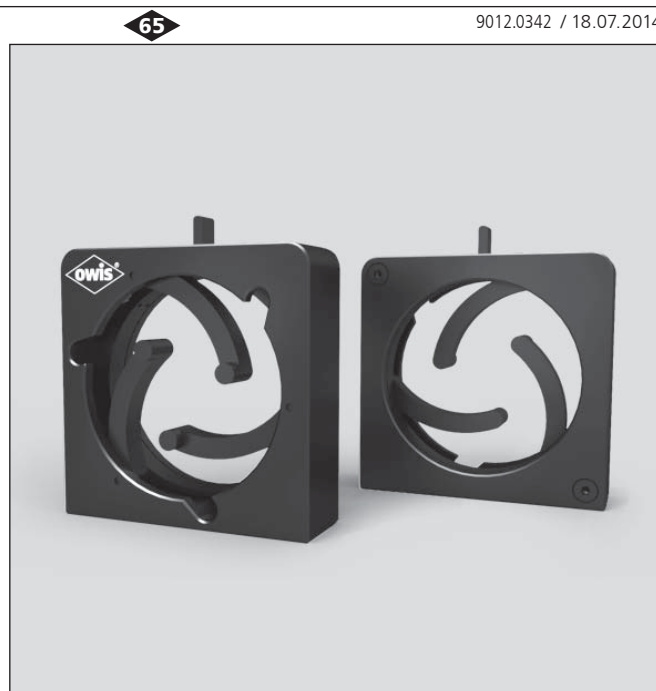
Technische Daten/Technical Data UNOH 40

Aufnahmedurchmesser	retainer	$\varnothing 9 - 25,4$	mm
Gewicht	weight	30	g

Universaloptikhalter Universal Optic Holders

UNOH 65

- SYS 65 kompatibel
- verzugsarmes Aluminium
- reflexionsarm, schwarz eloxiert
- Haltearme aus POM
- für Optiken von \varnothing 22 mm bis 51 mm
- Montagemöglichkeiten
 - auf Reiter RT 65
 - auf Stift
- for use with SYS 65
- deformation-resistant aluminium
- reflection-poor, black anodized
- holding arms made of POM
- for optics from \varnothing 22 mm up to 51 mm
- ways of installing
 - on slide RT 65
 - on pin



9012.0342 / 18.07.2014

Die Universaloptikhalter UNOH 65 bringen genau die Flexibilität in jedes Optiklabor, die für effektives Arbeiten benötigt wird. Zudem ermöglichen sie zeitsparendes Arbeiten, da ein kompletter Aus- und Einbau unterschiedlicher Halter überflüssig wird.

Die Halter sind für gefasste und ungefasste Optiken mit \varnothing 22 mm bis \varnothing 51 mm geeignet. Sie sind flexibel auf Reiter RT 65 in SYS 65 oder auf Stifte montierbar.

Die Bedienung der UNOH ist sehr einfach. Ein kleiner Hebel wird zurückgeschoben und damit die Arme geöffnet, die Optik wird nun eingelegt. Danach wird der Hebel losgelassen und die Ärmchen umschließen die Optik und setzen diese sicher mittig in den Strahl.

The universal optic holders UNOH 65 offer the flexibility which is a prerequisite for efficient work in every optics laboratory. Moreover, they lead to significant time savings, as a complete removal and installation of different holders is not required any more.

The holders are capable to carry mounted and unmounted optics with \varnothing 22 mm up to 51 mm. They can be mounted on both slides RT 65 for use with SYS 65 or on pins.

The handling of the UNOH is simple: A small lever is pushed back, the arms open and the optic can be inserted. By releasing the lever, the arms enclose the optic and put them securely centered in the beam.

Bestellangaben/Ordering Information

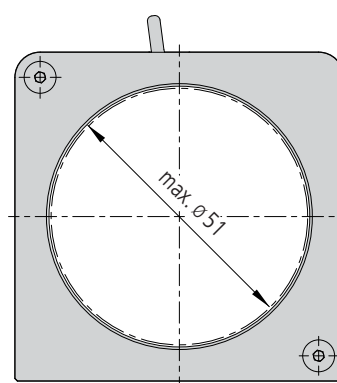
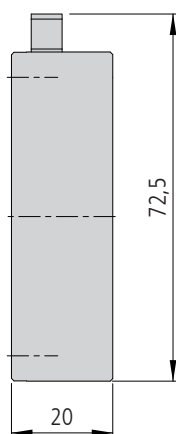
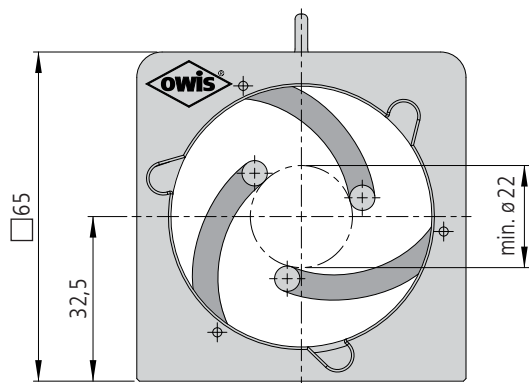
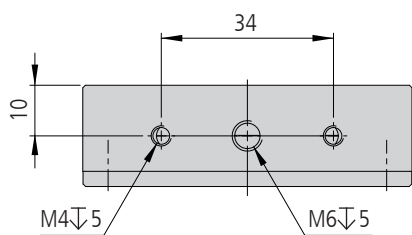
Universaloptikhalter/Universal Optic Holders

		Typ/type	Bestell-Nr./part no.
Universaloptikhalter für Optiken mit \varnothing 22 mm bis 51 mm	universal optic holders for optics from \varnothing 22 mm up to 51 mm	UNOH 65	16.105.2251

Zubehör/Accessories

Reiter RT 65, 20 mm, mit Rändelschraube	slide RT 65, 20 mm, with knurled screw	RT 65-20-R	16.021.0020
Reiter RT 65, 20 mm, mit Innensechskantschraube	slide RT 65, 20 mm, with hexagon socket head cap screw	RT 65-20-M3	16.022.0020
Stift 15	pin 15	s. Produktinfo STF 15/s. product info STF 15	

UNOH65



UNOH65

Technische Daten/Technical Data UNOH 65

Aufnahmedurchmesser	retainer	ø 22 – 51	mm
Gewicht	weight	110	g

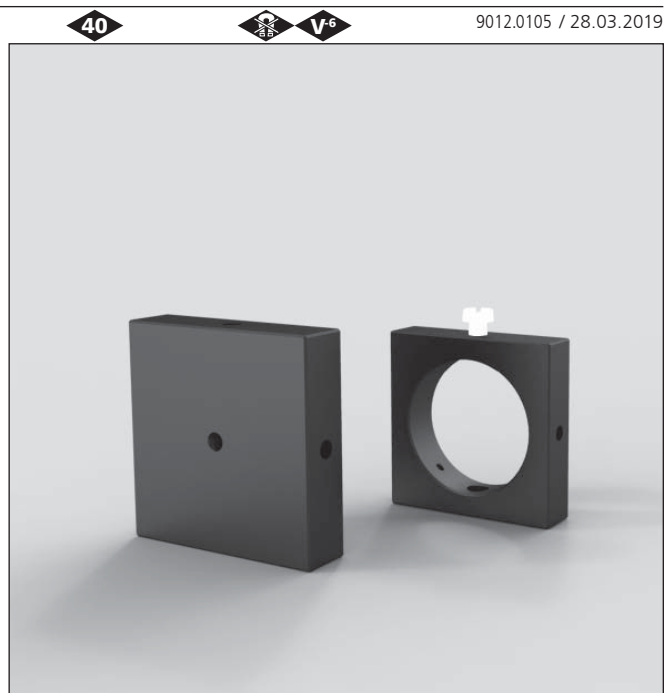
Halter für gefasste Optiken Holders for Mounted Optics

OH 40-D

- SYS 40 kompatibel
 - verzugsarmes Aluminium
 - reflexionsarm, schwarz eloxiert
 - 3 verschiedene Aufnahmedurchmesser
 - Montagemöglichkeiten
 - auf Reiter RT 40
 - auf Stift
- for use with SYS 40
 - deformation-resistant aluminium
 - reflection-poor, black anodized
 - 3 different mounting diameters
 - ways of installing
 - on slide RT 40
 - on pin

Option
– SYS 25 kompatible Version mit \varnothing 10 mm, \varnothing 12,7 mm und \varnothing 16 mm

Option
– version for use with SYS 25 with \varnothing 10 mm, \varnothing 12,7 mm and \varnothing 16 mm



Gefasste Optiken, Einsätze und Justiereinsätze werden mit Hilfe der Halter für gefasste Optiken OH 40-D im Strahlengang fixiert. Die Bohrungsdurchmesser stimmen mit den Außendurchmessern der gebräuchlichsten Fassungen überein.

Alle Halter OH 40-D haben M2,5-Gewindebohrungen zur Befestigung auf Reitern RT 40, die Halter bis 30 mm Fassungs-durchmesser zusätzlich eine M6-Bohrung zur Montage auf Stiften STF 15.

Halter mit anderen Durchmessern sind auf Anfrage erhältlich.

Mounted optics, inserts and adjustable inserts are located in position in the optical path with OH 40-D holders for mounted optics. The mounting diameters correspond to the external diameters of the most commonly used mounts.

All OH 40-D holders have M2.5 tapped holes for mounting on slides RT 40. The holders with hole diameter up to 30 mm have an additional central M6 tapped hole to be mounted on pins STF 15.

Holders with other diameters are available on request.

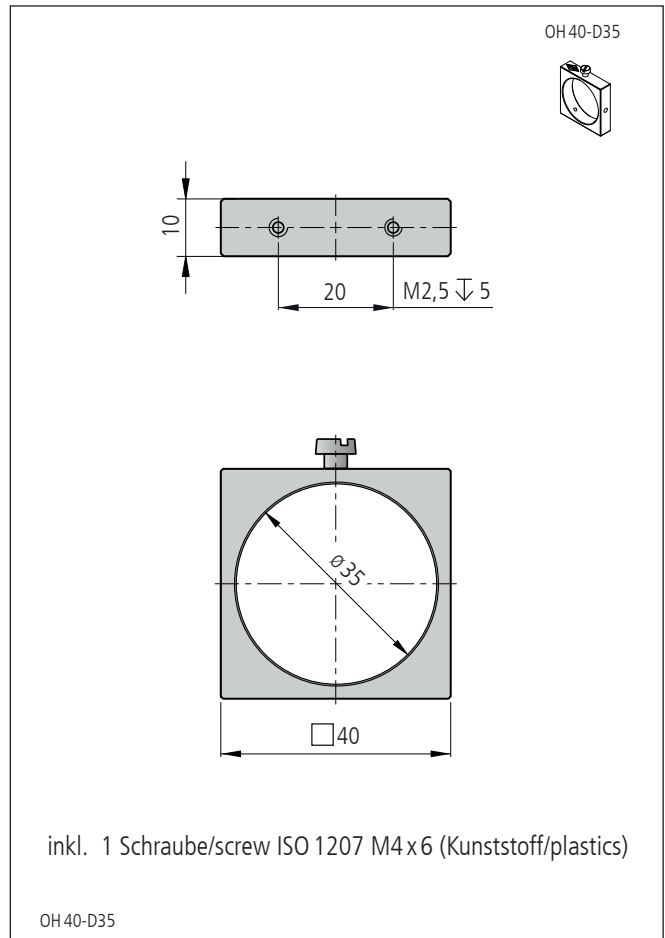
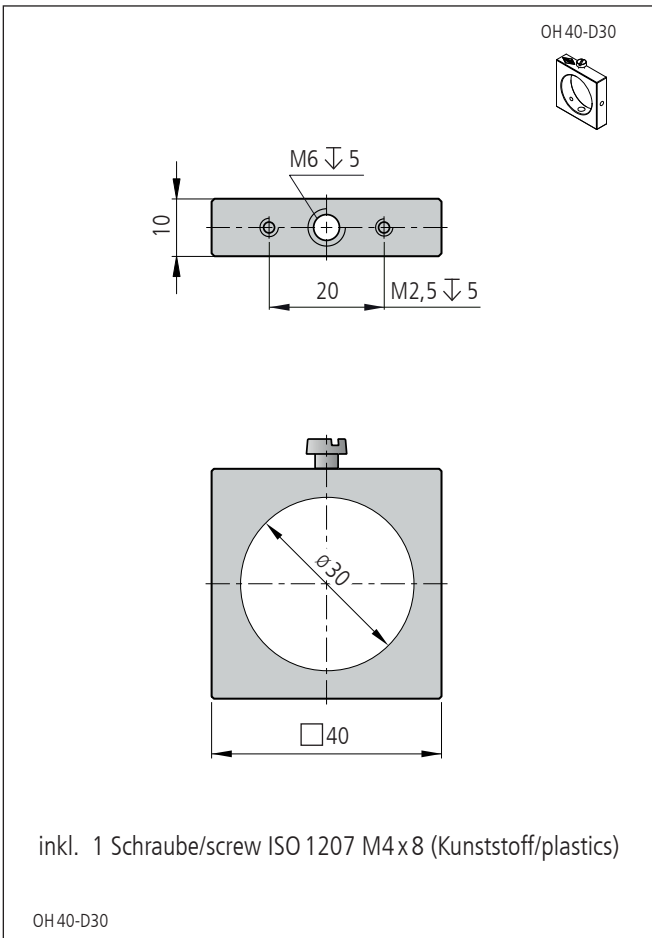
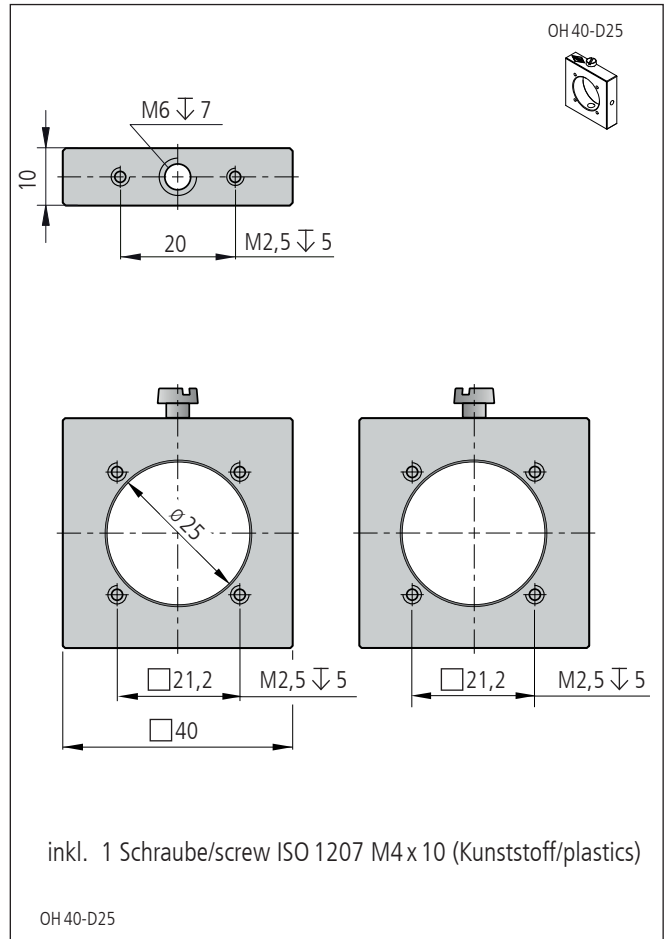
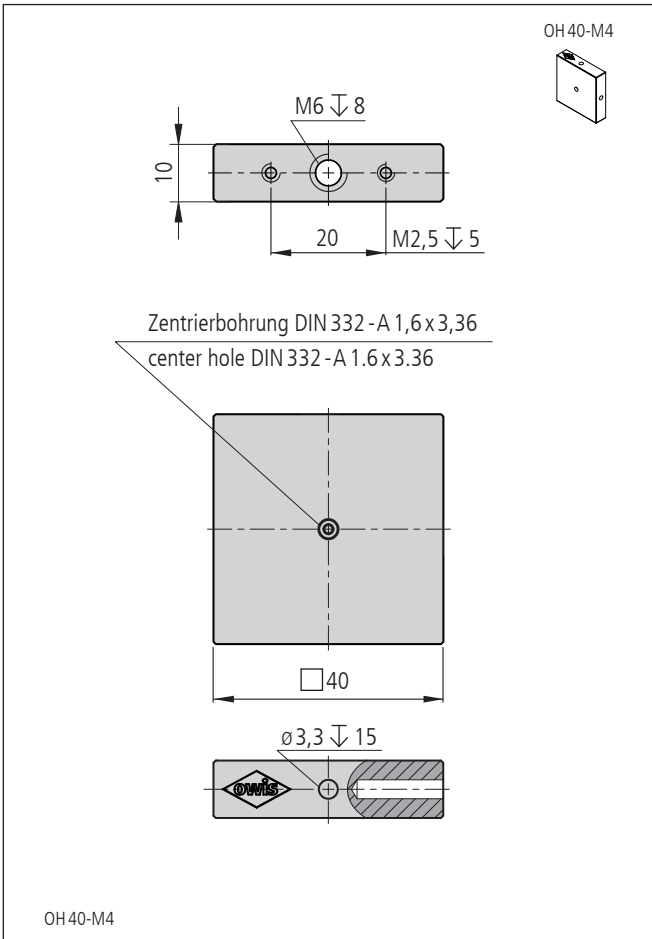
Bestellangaben/Ordering Information

Halter für gefasste Optiken/holders for mounted optics

		Typ/type	Bestell-Nr./part no.
mit Zentrierbohrung und Kernloch für M4	with center hole and tapping hole for M4	OH 40-M4	14.110.0000
für \varnothing 25 mm	for \varnothing 25 mm	OH 40-D25	14.110.0025
für \varnothing 30 mm	for \varnothing 30 mm	OH 40-D30	14.110.0030
für \varnothing 35 mm	for \varnothing 35 mm	OH 40-D35	14.110.0035

Zubehör/Accessories

Reiter RT 40, 10 mm, mit Rändelschraube	slide RT 40, 10 mm, with knurled screw	RT 40-10-R	14.021.0010
Reiter RT 40, 10 mm, mit Innensechskantschraube	slide RT 40, 10 mm, with hexagon socket head cap screw	RT 40-10-M3	14.022.0010
Stift 15	pin 15	s. Produktinfo STF 15/s. product info STF 15	



Technische Daten/Technical Data OH40-D

Gewicht	weight	20 bis/up to 40	g
---------	--------	-----------------	---

Halter für gefasste Optiken Holders for Mounted Optics

OH 65-D

- SYS 65 kompatibel
- verzugsarmes Aluminium
- reflexionsarm, schwarz eloxiert
- 4 verschiedene Aufnahmedurchmesser
- Montagemöglichkeiten
 - auf Reiter RT 65
 - auf Stift
- for use with SYS 65
- deformation-resistant aluminium
- reflection-poor, black anodized
- 4 different mounting diameters
- ways of installing
 - on slide RT 65
 - on pin



Gefasste Optiken, Einsätze und Justiereinsätze werden mit Hilfe der Halter für gefasste Optiken OH 65-D im Strahlengang fixiert. Die Bohrungsdurchmesser stimmen mit den Außendurchmessern der gebräuchlichsten Fassungen überein.

Alle Halter OH 65-D haben M4-Gewindebohrungen zur Befestigung auf Reitern RT 65, die Halter bis 45 mm Fassungs-durchmesser zusätzlich eine M6-Bohrung zur Montage auf Stiften STF 15.

Halter mit anderen Durchmessern sind auf Anfrage erhältlich.

Mounted optics, inserts and adjustable inserts are located in position in the optical path with OH 65-D holders for mounted optics. The mounting diameters correspond to the external diameters of the most commonly used mounts.

All OH 65-D optic holders have M4 tapped holes for mounting on slides RT 65. The holders with hole diameter up to 45 mm have an additional central M6 tapped hole to be mounted on pins STF 15.

Holders with other diameters are available on request.

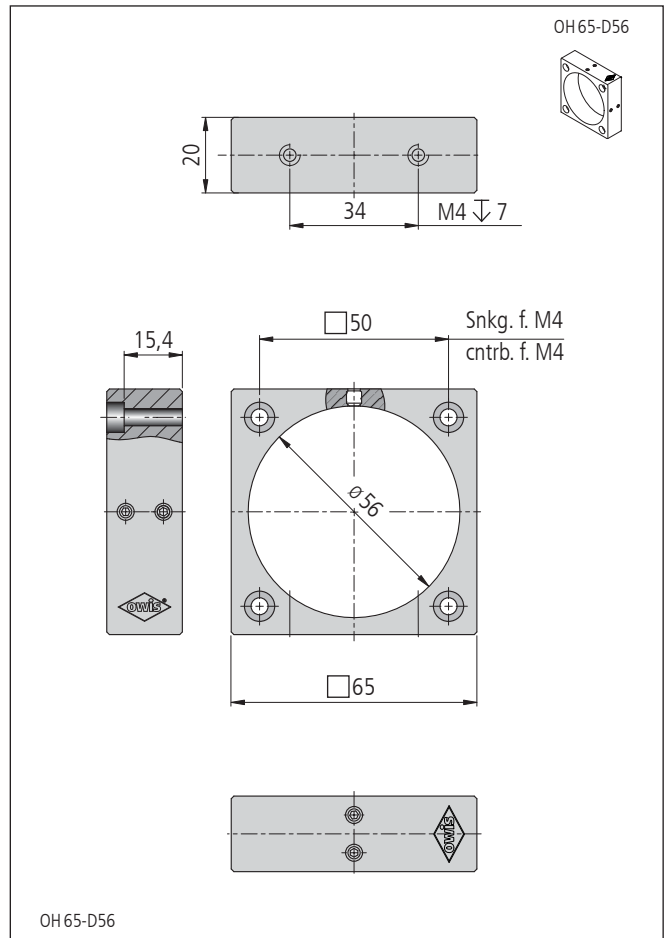
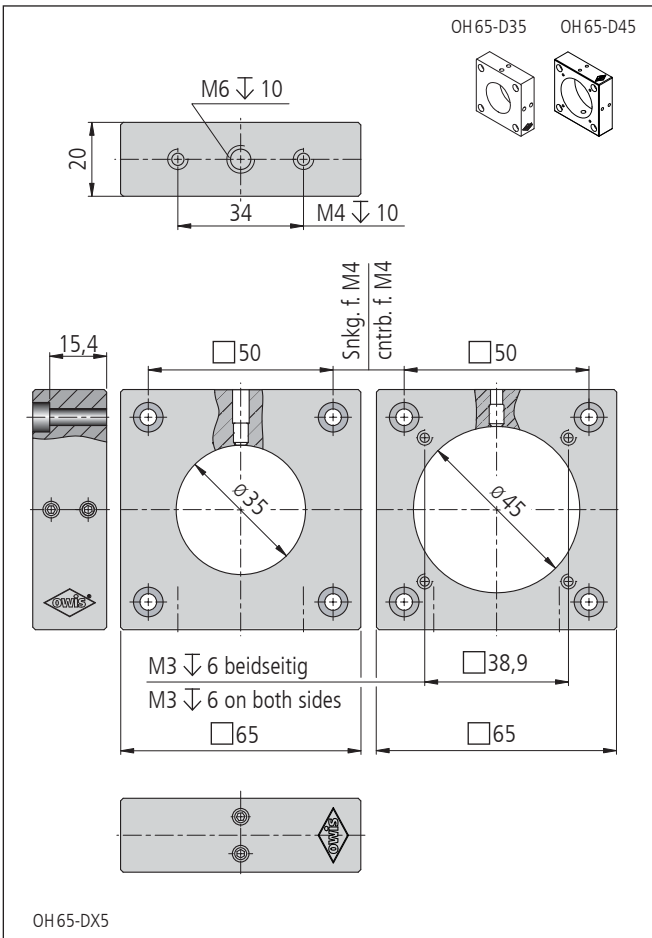
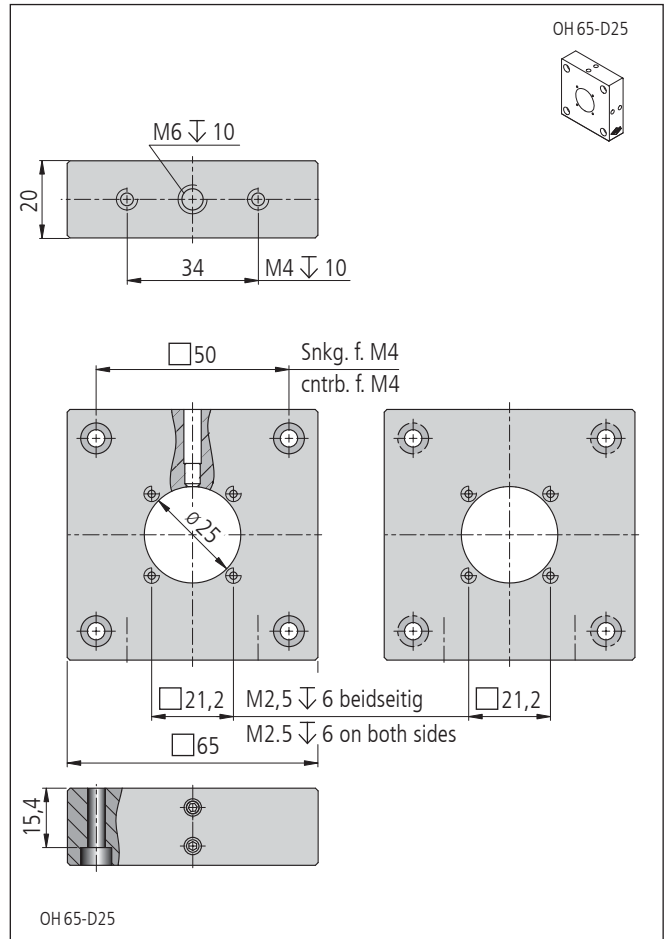
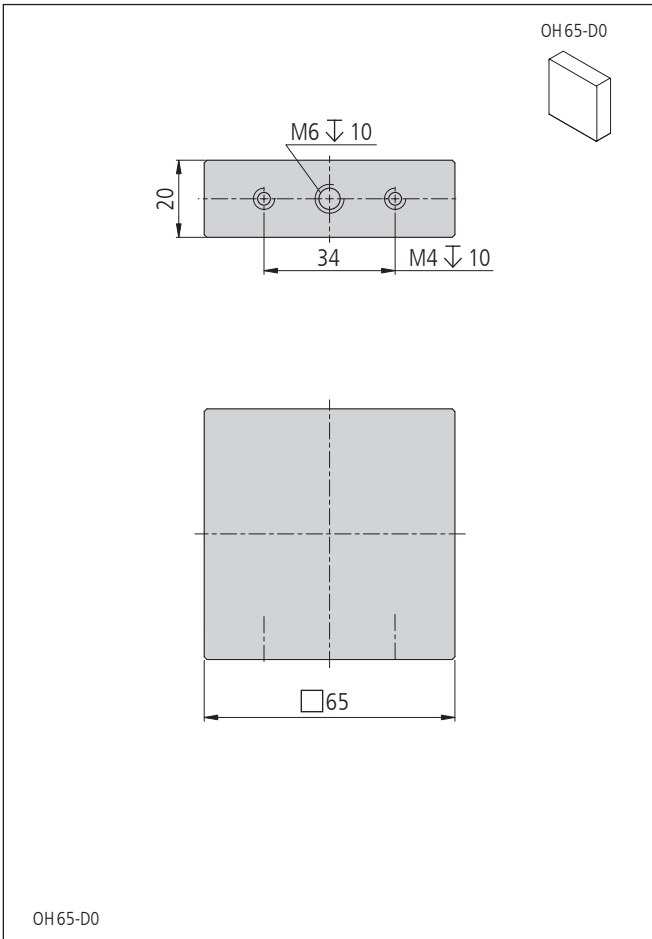
Bestellangaben/Ordering Information

Halter für gefasste Optiken/holders for mounted optics

		Typ/type	Bestell-Nr./part no.
ohne Bohrung	without hole	OH 65-D0	16.110.0000
für \varnothing 25 mm	for \varnothing 25 mm	OH 65-D25	16.110.0025
für \varnothing 35 mm	for \varnothing 35 mm	OH 65-D35	16.110.0035
für \varnothing 45 mm	for \varnothing 45 mm	OH 65-D45	16.110.0045
für \varnothing 56 mm	for \varnothing 56 mm	OH 65-D56	16.110.0056

Zubehör/Accessories

Reiter RT 65, 20 mm, mit Rändelschraube	slide RT 65, 20 mm, with knurled screw	RT 65-20-R	16.021.0020
Reiter RT 65, 20 mm, mit Innensechskantschraube	slide RT 65, 20 mm, with hexagon socket head cap screw	RT 65-20-M4	16.022.0020
Stift 15	pin 15	s. Produktinfo STF 15/s. product info STF 15	



Technische Daten/Technical Data OH 65-D

Gewicht	weight	90 bis/up to 230	g
---------	--------	------------------	---

Halter für ungefasste Optiken Holders for Unmounted Optics

OHU 25-D

- SYS 25 kompatibel
 - verzugsarmes Aluminium
 - reflexionsarm, schwarz eloxiert
 - für Optiken mit 12,5 mm / 12,7 mm (1/2")
 - Montagemöglichkeiten
 - auf Reiter RT 25
 - auf Stift
- Option
- für Optiken mit \varnothing 10 mm / 9,525 mm (3/8")

- for use with SYS 25
 - deformation-resistant aluminium
 - reflection-poor, black anodized
 - for optics with 12.5 mm / 12.7 mm (1/2")
 - ways of installing
 - on slide RT 25
 - on pin
- Option
- for optics with \varnothing 10 mm / 9.525 mm (3/8")



Die Halter für ungefasste Optiken OHU 25-D fixieren ungefasste Optiken im Strahlengang, wenn keine Justage benötigt wird. Für die Montage auf Reitern RT 25 haben alle OHU 25-D Gewindebohrungen M2,5. Zusätzlich verfügen alle Halter über eine M4-Bohrung für die Montage auf Stiften.

Die Optiken werden mit einem Vorschraubring im Halter fixiert. Dieser ist im Lieferumfang enthalten.

Halter für Optiken mit anderen Durchmessern sind auf Anfrage erhältlich.

The holders for unmounted optics OHU 25-D locate unmounted optics in the optical path. To mount them on slides RT 25, all OHU 25-D have M2.5 threaded holes. Additionally, all holders have a M4 thread to put them on a pin.

A clamping ring fixes the optics in the holder. This ring is included in the scope of delivery.

Holders for optics with other diameters on request.

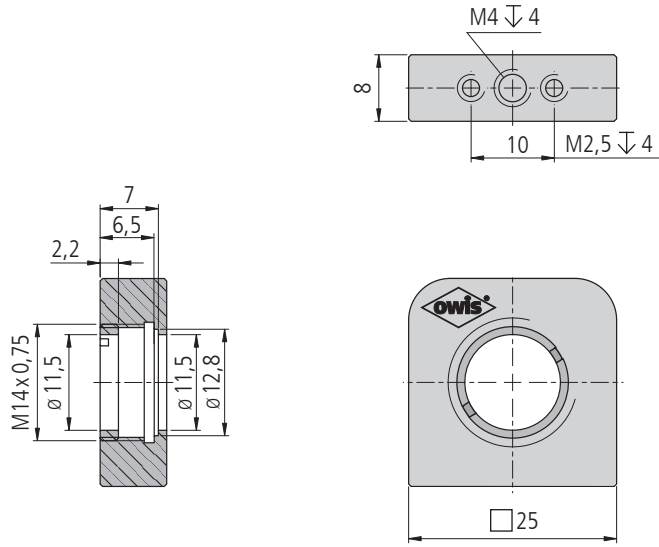
Bestellangaben/Ordering Information

Halter für ungefasste Optiken/holders for unmounted optics

		Typ/type	Bestell-Nr./part no.
mit \varnothing 12,5 mm/12,7 mm (0,5")	with \varnothing 12.5 mm/12.7 mm (0.5")	OHU 25-D13	12.100.0013

Zubehör/Accessories

Reiter RT 25, 8 mm, mit Rändelschraube	slide RT 25, 8 mm, with knurled screw	RT 25-8-R	12.021.0008
Reiter RT 25, 8 mm, mit Innensechskantschraube	slide RT 25, 8 mm, with hexagon socket head cap screw	RT 25-8-M2.5	12.022.0008
Stift 15	pin 15	s. Produktinfo STF 15/s. product info STF 15	



OHU 25-D13

Technische Daten/Technical Data OHU 25-D

Gewicht	weight	10	g
---------	--------	----	---

Halter für ungefasste Optiken Holders for Unmounted Optics

OHU 40-D

- SYS 40 kompatibel
- verzugsarmes Aluminium
- reflexionsarm, schwarz eloxiert
- für Optiken mit \varnothing 12,5 mm / 12,7 mm (1/2") bis 31,5 mm
- Montagemöglichkeiten
 - auf Reiter RT 40
 - auf Stift
- for use with SYS 40
- deformation-resistant aluminium
- reflection-poor, black anodized
- for optics with \varnothing 12.5 mm / 12.7 mm (1/2") up to 31.5 mm
- ways of installing
 - on slide RT 40
 - on pin



Ungefasste Optiken können mit den Haltern für ungefasste Optiken OHU 40-D im Strahlengang fixiert werden. Die Bohrungsdurchmesser stimmen mit den Außendurchmessern der gebräuchlichsten Fassungen überein.

Alle Halter OHU 40-D haben M2,5-Gewindebohrungen zur Befestigung auf Reitern RT 40. Zusätzlich verfügen alle Halter über eine M6-Bohrung zur Montage auf Stiften STF 15.

Halter mit anderen Durchmessern sind auf Anfrage erhältlich.

Using OHU 40-D and OHU 65-D holders for unmounted optics, unmounted optics, inserts and adjustable inserts can be located in the beam path. The mounting diameters correspond to the external diameters of the most commonly used mounts.

All OHU 40-D optic holders have M2.5 threads for mounting on slides RT 40. All holders have an additional central M6 thread to be mounted on pins STF 15.

Holders with other diameters are available on request.

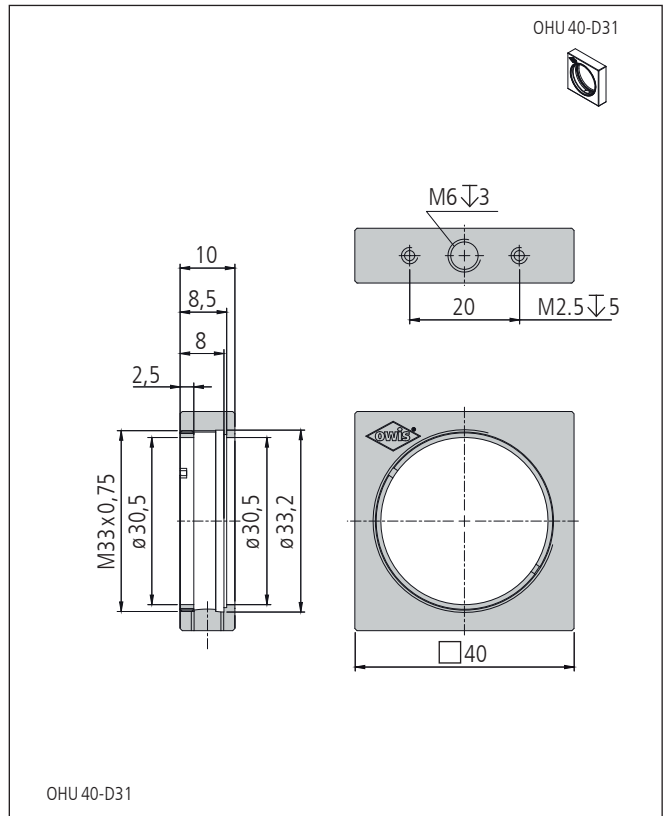
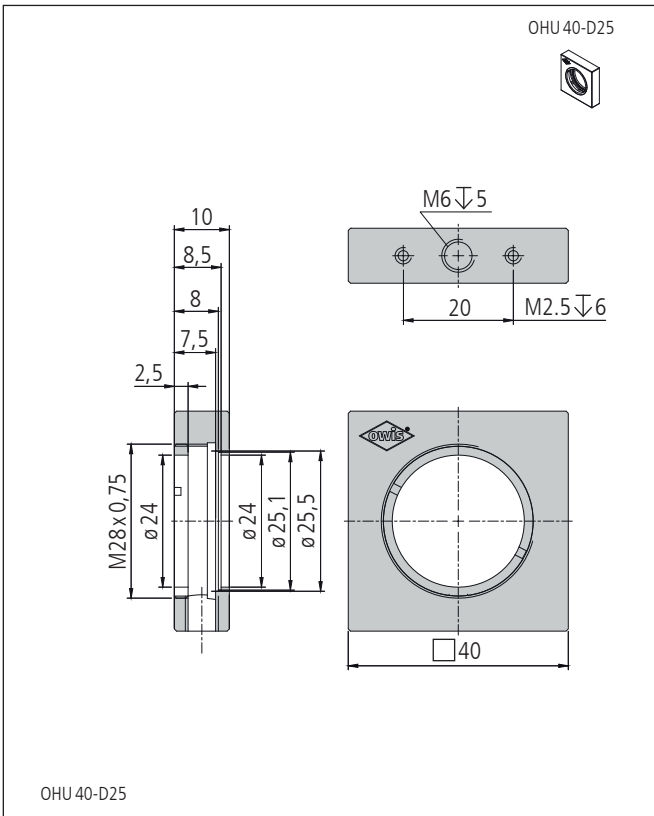
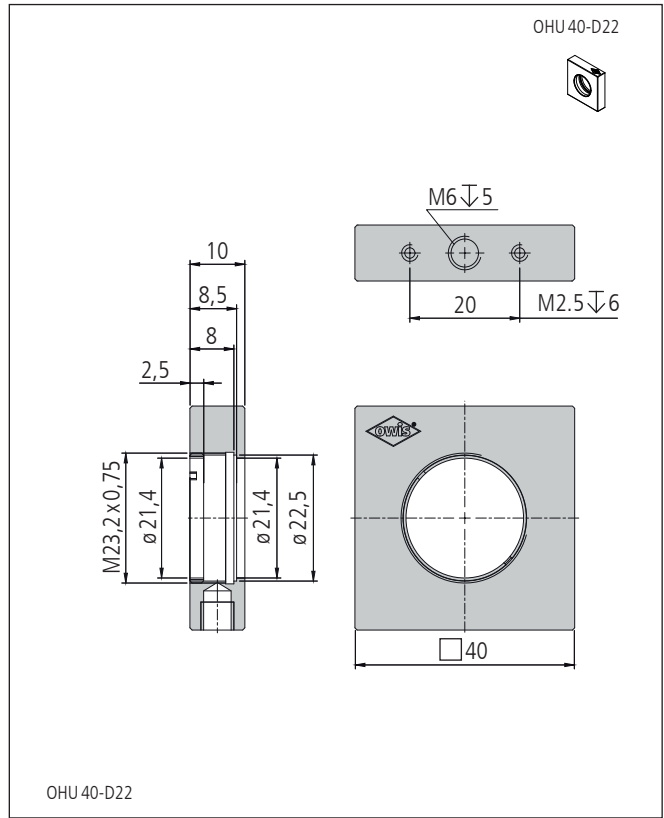
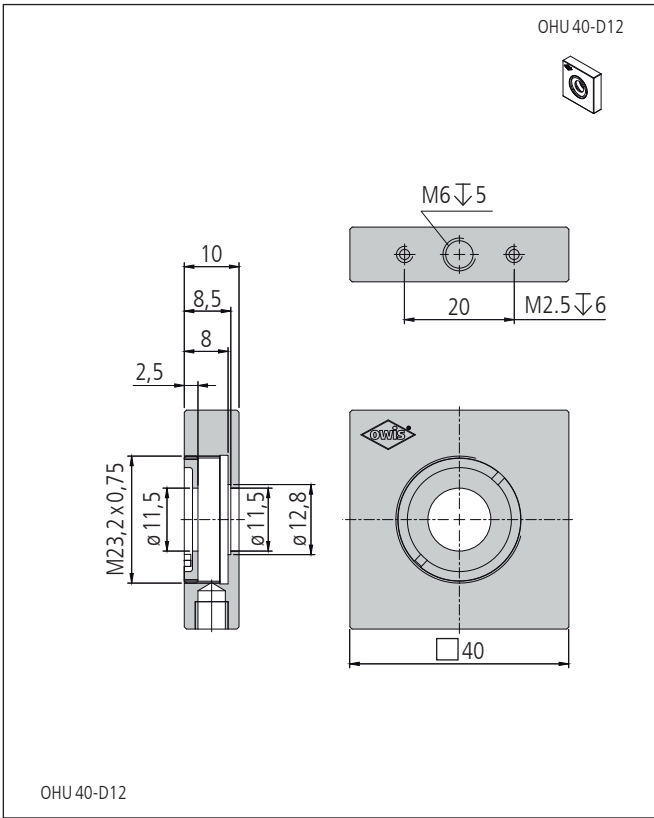
Bestellangaben/Ordering Information

Halter für ungefasste Optiken/holders for unmounted optics

		Typ/type	Bestell-Nr./part no.
mit \varnothing 12,5 mm/12,7 mm (0,5")	with \varnothing 12.5 mm/12.7 mm (0.5")	OHU 40-D12	14.100.0013
mit \varnothing 22,4 mm	with \varnothing 22.4 mm	OHU 40-D22	14.100.0022
mit \varnothing 25 mm/25,4 mm (1")	with \varnothing 25 mm/25.4 mm (1")	OHU 40-D25	14.100.0025
mit \varnothing 31,5 mm	with \varnothing 31.5 mm	OHU 40-D31	14.100.0032

Zubehör/Accessories

Reiter RT 40, 10 mm, mit Rändelschraube	slide RT 40, 10 mm, with knurled screw	RT 40-10-R	14.021.0010
Reiter RT 40, 10 mm, mit Innensechskantschraube	slide RT 40, 10 mm, with hexagon socket head cap screw	RT 40-10-M3	14.022.0010
Stift 15	pin 15	s. Produktinfo STF 15/s. product info STF 15	



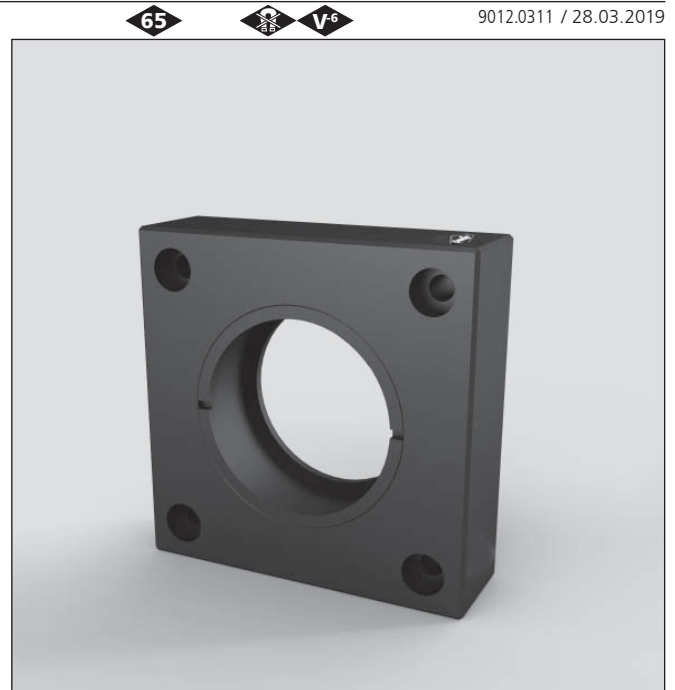
Technische Daten/Technical Data OHU 40-D

Gewicht	weight	40	g
---------	--------	----	---

Halter für ungefasste Optiken Holders for Unmounted Optics

OHU 65-D

- SYS 65 kompatibel
- verzugsarmes Aluminium
- reflexionsarm, schwarz eloxiert
- für Optiken mit $\varnothing 31,5$ mm bis 50,8 mm (2")
- Montagemöglichkeiten
 - auf Reiter RT 65
 - auf Stift
- for use with SYS 65
- deformation-resistant aluminium
- reflection-poor, black anodized
- for optics with $\varnothing 31.5$ mm up to 50.8 mm (2")
- ways of installing
 - on slide RT 65
 - on pin



Ungefasste Optiken können mit den Haltern für ungefasste Optiken OHU 65-D im Strahlengang fixiert werden. Die Bohrungsdurchmesser stimmen mit den Außendurchmessern der gebräuchlichsten Fassungen überein.

Alle Halter OHU 65-D M4-Gewindebohrungen zur Befestigung auf Reitern RT 65. Zusätzlich verfügen alle Halter über eine M6-Bohrung zur Montage auf Stiften STF 15.

Halter mit anderen Durchmessern sind auf Anfrage erhältlich.

Using OHU 65-D holders for unmounted optics, unmounted optics, inserts and adjustable inserts can be located in the beam path. The mounting diameters correspond to the external diameters of the most commonly used mounts.

All OHU 65-D optic holders have M4 threads for mounting on slides RT 65. All holders have an additional central M6 thread to be mounted on pins STF 15.

Holders with other diameters are available on request.

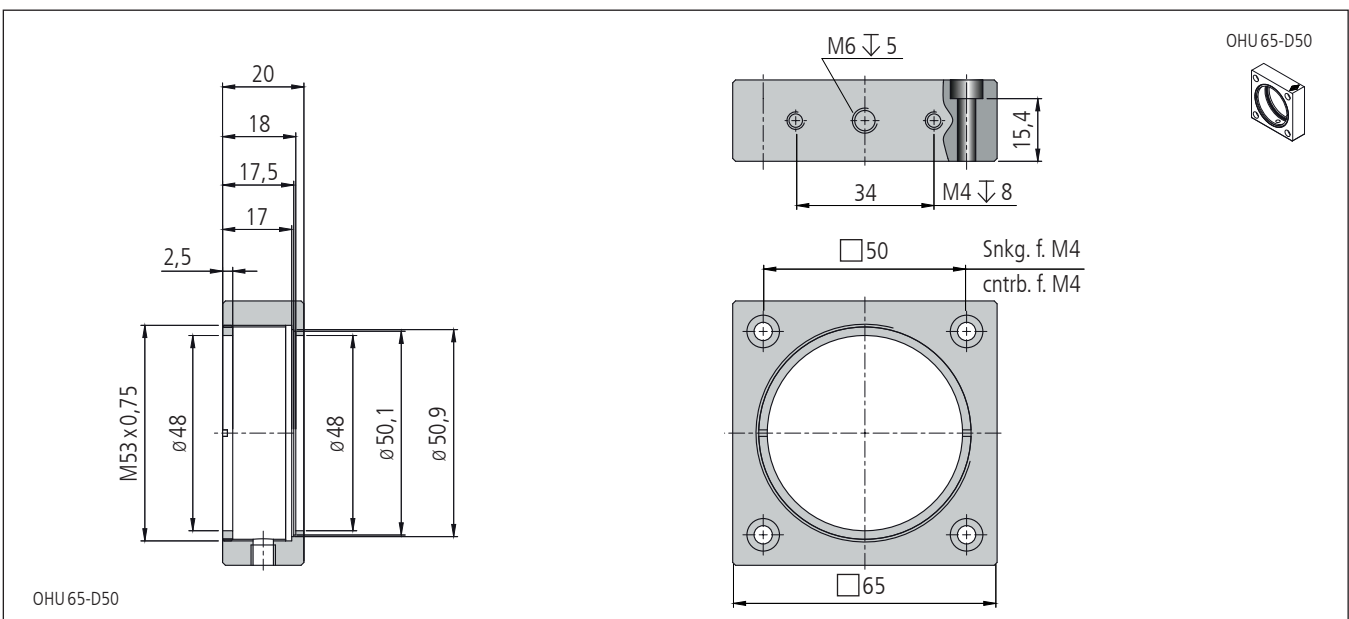
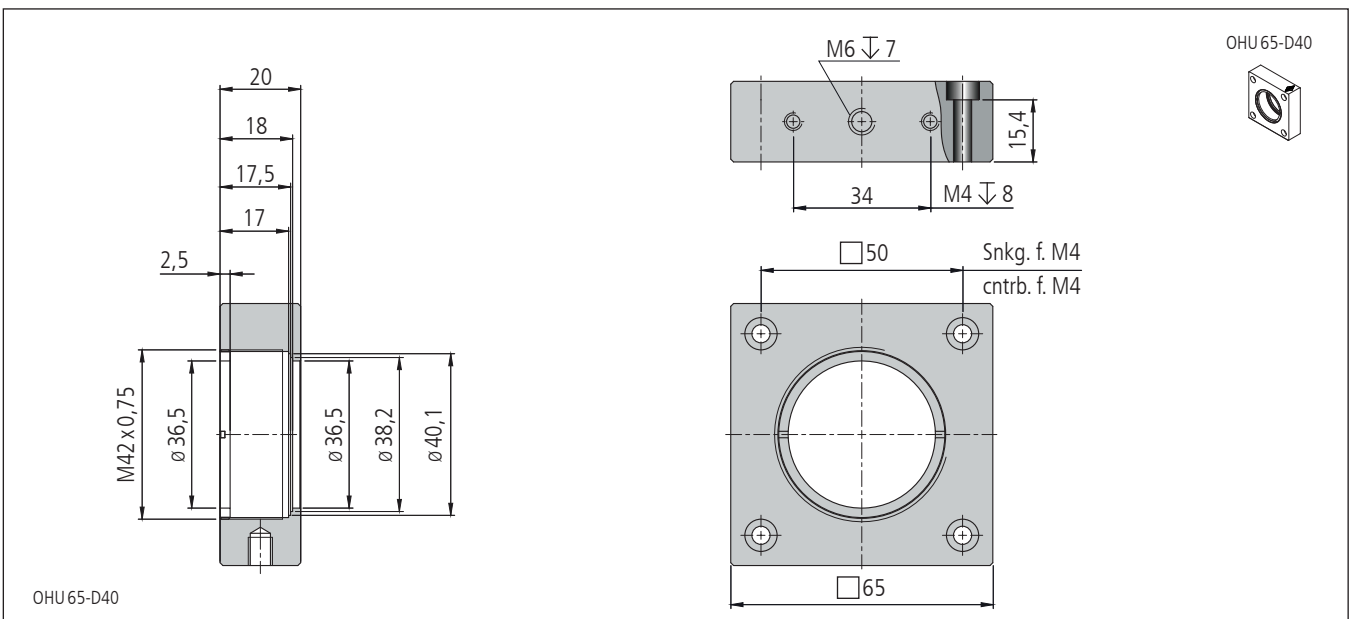
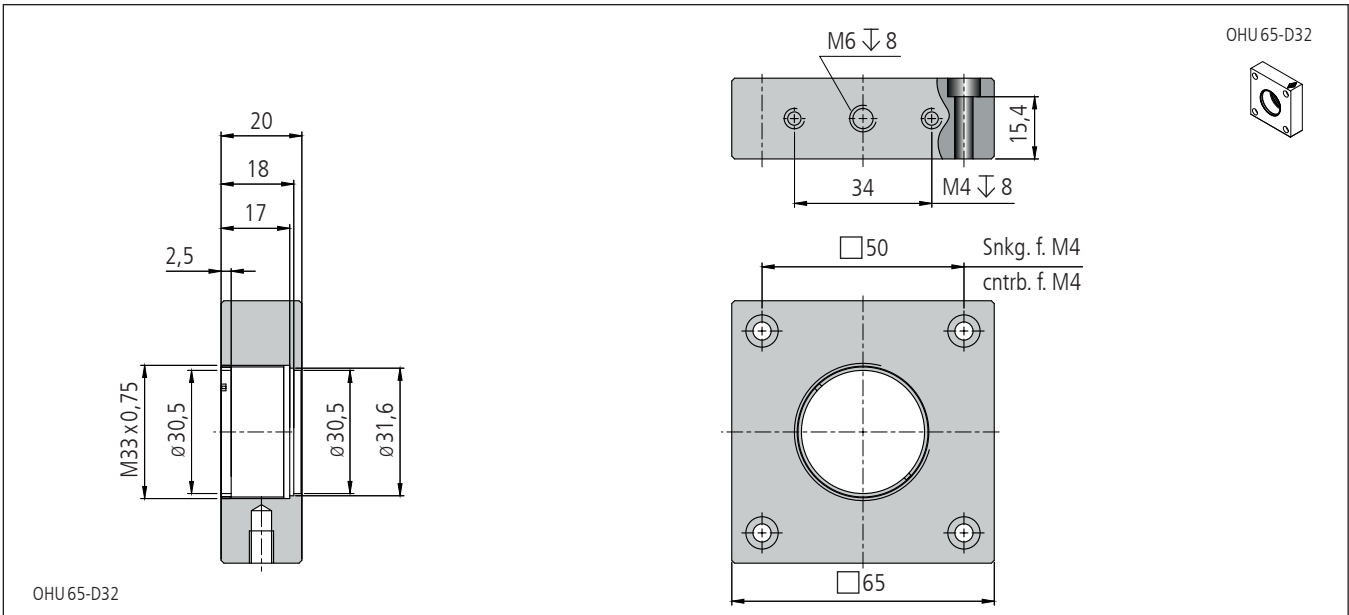
Bestellangaben/Ordering Information

Halter für ungefasste Optiken/holders for unmounted optics

		Typ/type	Bestell-Nr./part no.
mit $\varnothing 31,5$ mm	with $\varnothing 31.5$ mm	OHU 65-D32	16.100.0032
mit $\varnothing 40$ mm/38,1 mm (1,5")	with $\varnothing 40$ mm/38.1 mm (1.5")	OHU 65-D40	16.100.0040
mit $\varnothing 50$ mm/50,8 mm (2")	with $\varnothing 50$ mm/50.8 mm (2")	OHU 65-D50	16.100.0050

Zubehör/Accessories

Reiter RT 65, 20 mm, mit Rändelschraube	slide RT 65, 20 mm, with knurled screw	RT 65-20-R	16.021.0020
Reiter RT 65, 20 mm, mit Innensechskantschraube	slide RT 65, 20 mm, with hexagon socket head cap screw	RT 65-20-M4	16.022.0020
Stift 15	pin 15	s. Produktinfo STF 15/s. product info STF 15	



Technische Daten/Technical Data OHU65-D

Gewicht	weight	180	g
---------	--------	-----	---

Halter für ungefasste Optiken Holders for Unmounted Optics

OHU 90-D

- SYS 90 kompatibel
- verzugsarmes Aluminium
- reflexionsarm, schwarz eloxiert
- für Optiken mit $\varnothing 76,2$ mm (3")
- Montagemöglichkeiten
 - auf Reiter RT 90
 - auf Stift
- for use with SYS 90
- deformation-resistant aluminium
- reflection-poor, black anodized
- for optics with $\varnothing 76.2$ mm (3")
- ways of installing
 - on slide RT 90
 - on pin



9012.0108 / 04.04.2017



Ungefasste Optiken können mit den Haltern für ungefasste Optiken OHU 90-D im Strahlengang fixiert werden. Die Bohrungsdurchmesser stimmen mit den Außendurchmessern der gebräuchlichsten Fassungen überein.

Alle Halter OHU 90-D haben M4-Gewindebohrungen zur Befestigung auf Reitern RT 90. Zusätzlich verfügen alle Halter über eine M6-Bohrung zur Montage auf Stiften STF 15.

Halter mit anderen Durchmessern sind auf Anfrage erhältlich.

Using OHU 90-D holders for unmounted optics, unmounted optics, inserts, and adjustable inserts can be located in the beam path. The mounting diameters correspond to the external diameters of the most commonly used mounts.

All OHU 90-D optic holders have M4 threads for mounting on slides RT 90. All holders have an additional central M6 thread to be mounted on pins STF 15.

Holders with other diameters are available on request.

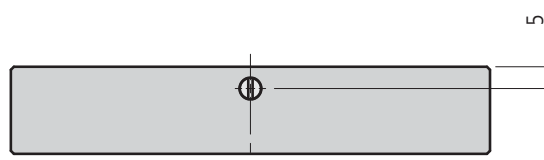
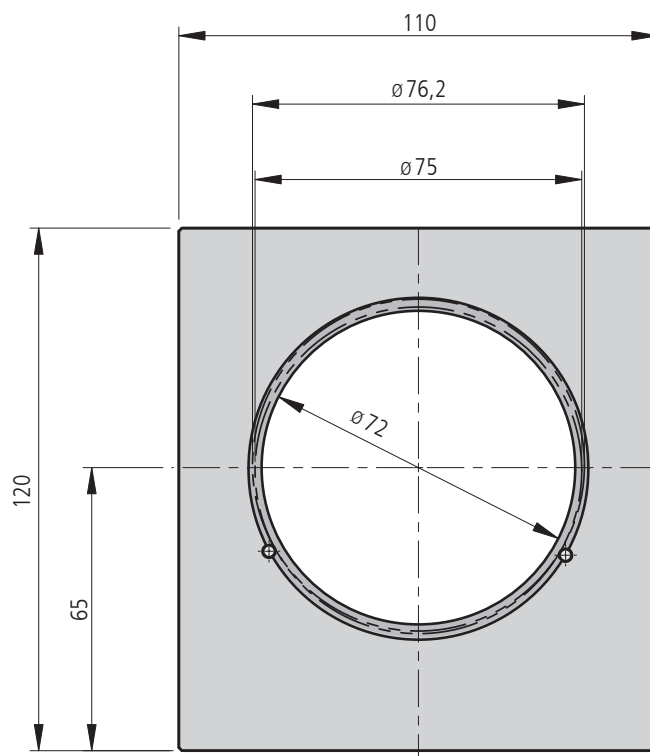
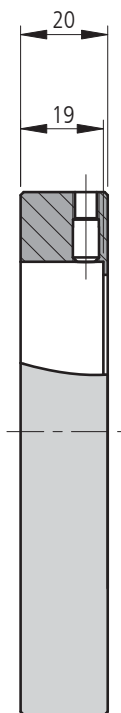
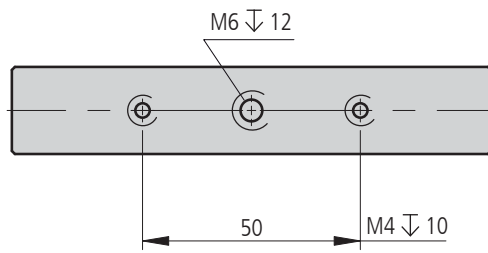
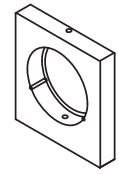
Bestellangaben/Ordering Information

Halter für ungefasste Optiken/holders for unmounted optics

		Typ/type	Bestell-Nr./part no.
mit $\varnothing 75$ mm / 76,2 mm (3")	with $\varnothing 75$ mm / 76.2 mm (3")	OHU 90-D75	19.100.0076

Zubehör/Accessories

Reiter RT 90, 40 mm, mit Rändelschraube	slide RT 90, 40 mm, with knurled screw	RT 90-40-R	19.021.0040
Reiter RT 90, 40 mm, mit Innensechskantschraube	slide RT 90, 40 mm, with hexagon socket head cap screw	RT 90-40-M6	19.022.0040
Stift 15	pin 15	s. Produktinfo STF 15/s. product info STF 15	

**Technische Daten/Technical Data OHU90-D**

Gewicht	weight	460	g
---------	--------	-----	---

Halter mit 1,035"-40 Gewinde Holders with 1.035"-40 thread

OH 40-DSM1
OH 65-DSM1

9012.0331 / 06.04.2017

- SYS 40 bzw. SYS 65 kompatibel
- verzugsarmes Aluminium
- reflexionsarm, schwarz eloxiert
- Montagemöglichkeiten
 - auf Reiter
 - auf Stift
- for use with SYS 40 or SYS 65
- deformation-resistant aluminium
- reflection poor, black anodized
- ways of installing
 - on slide
 - on pin



Die Halter OH 40-DSM1 und OH 65-DSM1 für die Systeme SYS 40 bzw. SYS 65 sind mit dem Gewinde 1,035"-40 versehen, um damit Fremdprodukte in diese Strahlführungssysteme zu integrieren.

Die Halter für SYS 65 sind auf der einen Seite mit Innengewinde versehen, so dass die Fremdteile aufgenommen werden können, auf der anderen Seite kann eine gefasste Optik - z.B. eine Filter oder eine Linse – eingesetzt und mit einer Madenschraube geklemmt werden.

Zusätzlich zu den Befestigungsgewinden für die Reitermontage haben die Halter mittig ein M6-Gewinde für die Aufnahme auf Stiften STF 15.

The holders OH 40-DSM1 and OH 65-DSM1 for the systems SYS 40 and SYS 65 respectively are furnished with a 1.035"-40 thread to integrate external products in this beam handling systems.

The holders for SYS 65 have on the one side an internal thread to mount the external products. On the other side, a mounted optic – e.g. a filter or lens – can be retained and fixed with a grub screw.

In addition to the fastening screw threads which are used for the mounting on slides, these holders have a central M6 thread for the mounting on pins STF 15.

Bestellangaben/Ordering Information

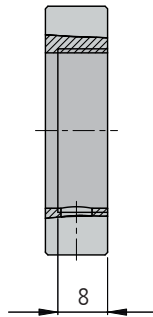
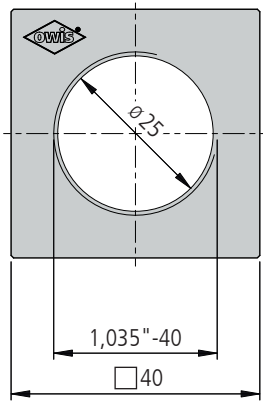
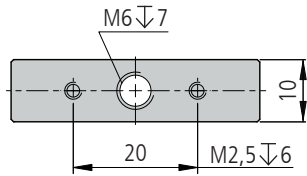
Halter mit 1,035"-40 Gewinde/holders with 1.035"-40 thread

		Typ/type	Bestell-Nr./part no.
für SYS 40	for SYS 40	OH 40-DSM1	14.130.1035
für SYS 65 und für gefasste Optiken ø 25 mm	for SYS 65 and for mounted optics ø 25 mm	OH 65-DSM1	16.130.1035

Zubehör/Accessories

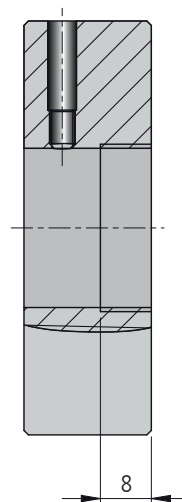
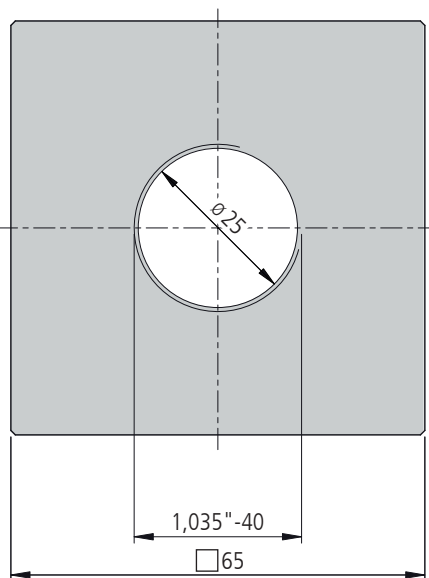
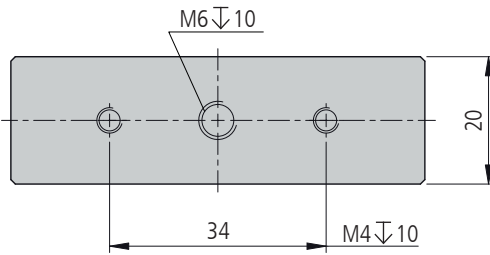
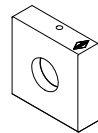
Reiter RT 40, 10 mm, mit Rändelschraube	slide RT 40, 10 mm, with knurled screw	RT 40-10-R	14.021.0010
Reiter RT 40, 10 mm, mit Innensechskantschraube	slide RT 40, 10 mm, with hexagon socket head cap screw	RT 40-10-M3	14.022.0010
Reiter RT 65, 20 mm, mit Rändelschraube	slide RT 65, 20 mm, with knurled screw	RT 65-20-R	16.021.0020
Reiter RT 65, 20 mm, mit Innensechskantschraube	slide RT 65, 20 mm, with hexagon socket head cap screw	RT 65-20-M4	16.022.0020
Stift 15	pin 15	s. Produktinfo STF 15	s. product info STF 15

OH 40-DSM1



OH 40-DSM1

OH 65-DSM1



OH 65-DSM1

Technische Daten/Technical Data OH 40-DSM1 und/and OH 65-DSM1

		OH 40-DSM1	OH 65-DSM1	
Apertur	aperture		ø 25	mm
Gewicht	weight	30	200	g

Fassungen für Lose Optiken Mounts for Slack Optics

G

- für Optiken mit
ø 8 mm bis 50,8 mm
- reflexionsarm,
schwarz eloxiert

- for optics with
ø 8 mm up to 50.8 mm
- reflection-poor,
black anodized

Optionen

- Fassungen für andere
Optikdurchmesser
- andere
Verschraubringdurchmesser
- andere Schlüssel

Options

- Mounts for other optic
diameters
- other clamping ring
diameters
- other keys

9012.0182 / 28.03.2019



Die Fassungen für lose Optiken G sind in ihren Innen- und Außendurchmessern auf die optischen Elemente und Optikhalter abgestimmt. Sie dienen dem Schutz und der eindeutigen Kennzeichnung der Optiken und ermöglichen darüber hinaus die Reproduzierbarkeit bei der Montage.

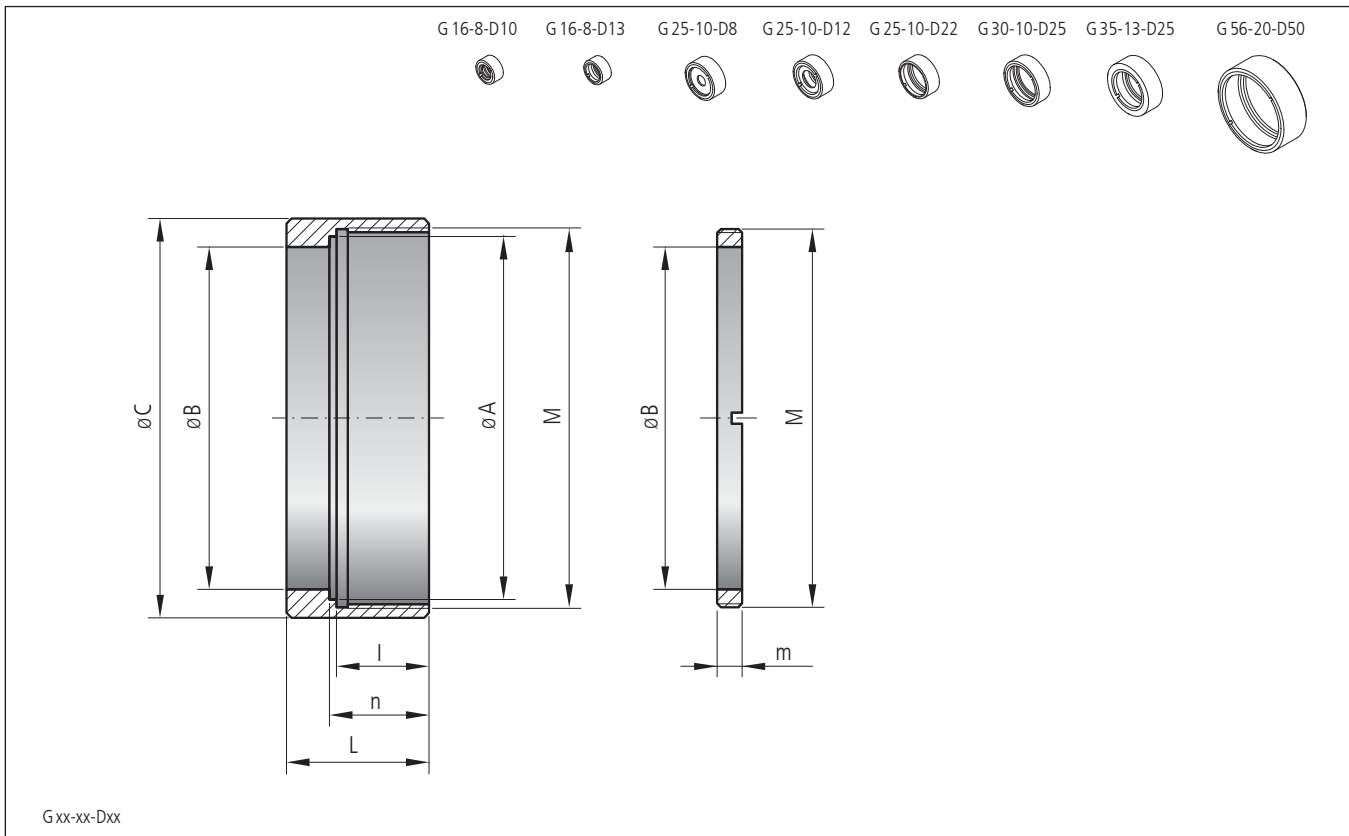
Einige Fassungen sind innen abgestuft, um sowohl Optiken mit metrischen Durchmessern als auch mit Durchmessern des angloamerikanischen Maßsystems aufnehmen zu können.

Alle Fassungen mit Stufe werden mit einem Verschraubring ohne Stufe ausgeliefert.

The internal and the external diameters of G mounts for slack optics are adapted to the optical elements and the optic holders. They serve the protection and the clear marking of the optics and furthermore, allow the repeatability of the assembly.

Some mounts are stepped in order to retain optics with metric diameters as well as with inch diameters.

All mounts with step will be delivered with clamping ring without step.



Technische Daten/Technical Data G

Gewicht	weight	5-20	g
---------	--------	------	---

Bestellangaben/Ordering Information

Fassungen für lose Optiken/mounts for slack optics

Optik- \varnothing mm/inch	A mm/mm	B mm	C mm	L mm	n mm	l mm	m mm	M Gewinde	Typ/type	Bestell-Nr./part no.
10,0/3/8	10,1/-	8,5	16	8	7	6,5	2,2	M14x0,75	G 16-8-D10	69.911.1008
12,5/0,5	12,8/-	11,5	16	8	7	6,5	2,2	M14x0,75	G 16-8-D13	69.911.1308
8,0/-	8,1/-	7,0	25	10	8,5	8	2,5	M23,2x0,75	G 25-10-D8	69.912.0810
12,5/0,5	12,6/12,8	11,5	25	10	8,5/8,0	7,5	2,5	M23,2x0,75	G 25-10-D12	69.912.1310
22,4/-	22,5/-	21,4	25	10	8,5	8	2,5	M23,2x0,75	G 25-10-D22	69.912.2210
25,0/1,0	25,1/25,5	24,0	30	10	9,0/8,5	8	2,5	M28x0,75	G 30-10-D25	69.913.2510
25,0/1,0	25,1/25,5	24,0	35	12,5	11,5/11,0	10,5	2,5	M28x0,75	G 35-13-D25	69.913.2513
50,0/2,0	50,1/50,9	48,0	56	20	17,5/18,0	17	2,5	M53x0,75	G 56-20-D50	69.915.5020

Zubehör/Accessories

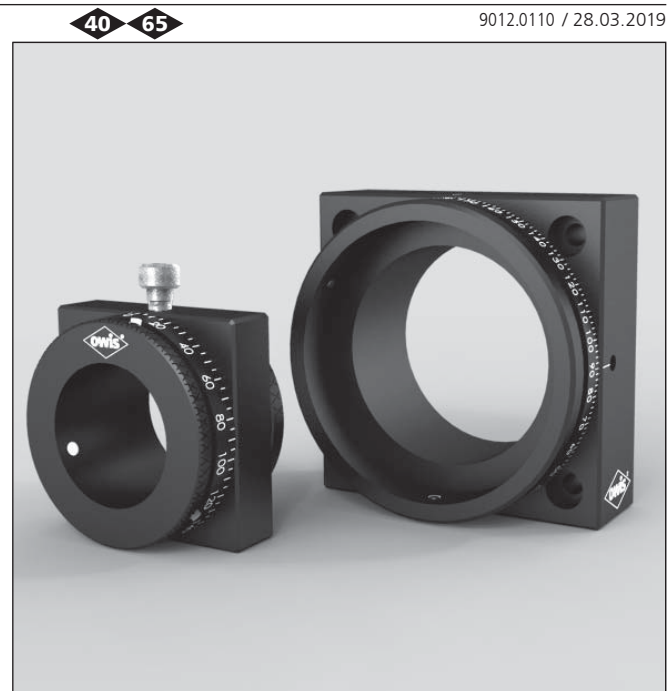
	Optik- \varnothing mm/inch	B mm	m mm	M Gewinde		
Verschraubring für/clamping ring for G 16-8-D13	12,5/0,5	11,5	2,2	M14x0,75	VSRM14-D13	69.951.1308
Verschraubring für/clamping ring for G 25-10-D8	8,0/-	7,0	2,5	M23,2x0,75	VSRM23-D8	69.952.0810
Verschraubring für/clamping ring for G 25-10-D12	12,5/0,5	11,5	2,5	M23,2x0,75	VSRM23-D12	69.952.1310
Verschraubring für/clamping ring for G 25-10-D22	22,4/-	21,4	2,5	M23,2x0,75	VSRM23-D22	69.952.2210
Verschraubring für G 30-10-D25 und G 35-13-D25/ clamping ring for G 30-10-D25 and G 35-13-D25	25,0/1,0	24,0	2,5	M28x0,75	VSRM28-D25	69.953.2510
Verschraubring für/clamping ring for G 35-13-D32	31,5/-	30,5	2,5	M33x0,75	VSRM33-D33	69.953.3213
Verschraubring für/clamping ring for G 45-20-D40	40,0/1,5	36,5	2,5	M42x0,75	VSRM42-D40	69.954.4020
Verschraubring für/clamping ring for G 56-20-D50	50,0/2,0	48,0	2,5	M53x0,75	VSRM53-D50	69.955.5020
Schlüssel für Optikkfassungen mit Verschraubringen mit Gewinde M33 x 0,75	Key for optic mounts with clamping ring with M33 x 0.75 thread					69.960.0003

Drehfassungen Rotary Mounts

DOH 40
DOH 65

9012.0110 / 28.03.2019

- SYS 40 bzw. SYS 65 kompatibel
 - verzugsarmes Aluminium
 - reflexionsarm, schwarz eloxiert
 - mit Skalenring
 - arretierbar
 - Montagemöglichkeiten
 - auf Reiter RT 40 oder RT 65
 - auf Stift
- for use with SYS 40 or SYS 65
 - deformation-resistant aluminium
 - reflection-poor, black anodized
 - with scale
 - lockable
 - ways of installing
 - on slide RT 40 or RT 65
 - on pin
- Optionen
- SYS 25 kompatible Version (ø 16 mm)
 - passender Einsatz für DOH 65
- Optionen
- version for use with SYS 25 (ø 16 mm)
 - suitable user for DOH 65



Die Drehfassungen DOH 40 und DOH 65 sind für den Einbau von Komponenten wie Polarisatoren, Verzögerungsplatten, usw. vorgesehen. Auf dem Außenring befindet sich eine Skala, mit 5° Teilungsstrichen beim DOH 40 und 2° Teilungsstrichen beim DOH 65. Die Drehfassungen DOH 40 gibt es mit Aufnahmedurchmesser 25 mm oder 25,4 mm (1"). Die DOH 65 haben einen Aufnahmedurchmesser von 56 mm. Die aufgenommenen Komponenten werden mit Gewindestiften fixiert.

Beide Drehfassungen lassen sich auf Stiften STF 15 mit M6-Gewinde befestigen und sind kompatibel zu den Systembausätzen SYS 40 bzw. SYS 65.

Als Einsatz für Drehfassungen DOH 65, wird der EINS DOH 65-D56 als Zubehör angeboten. Damit bieten sie eine Montagefläche für Aufbauten.

The DOH 40 and DOH 65 rotary mounts are designed for assembling such components as polarisers, retardation plates, etc. The outer ring of the DOH 40 has a scale with 5° graduations, the DOH 65 with 2° graduations. The DOH 40 rotary mounts are available with 25 mm location diameter or 25.4 mm (1"). The DOH 65 have a location diameter of 56 mm. The mounted components are fixed with grub screws.

Both rotary mounts can be mounted on pins STF 15 with M6 threads and are compatible to SYS 40 and SYS 65 respectively.

The insert for rotary mounts, EINS DOH 65-D56 is available as an accessory. Using it, the DOH 65 have a mounting surface for superstructural parts.

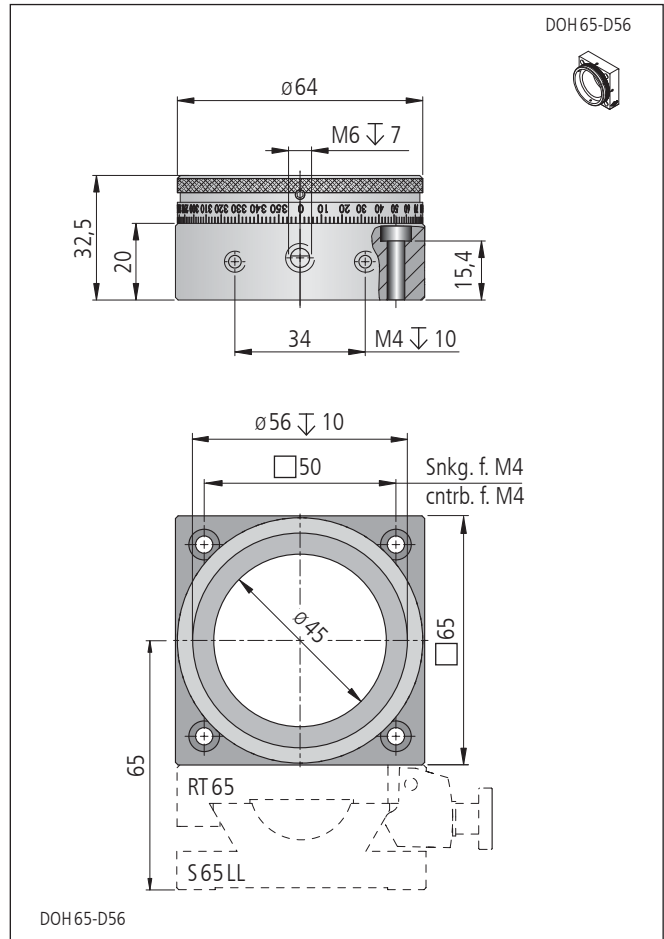
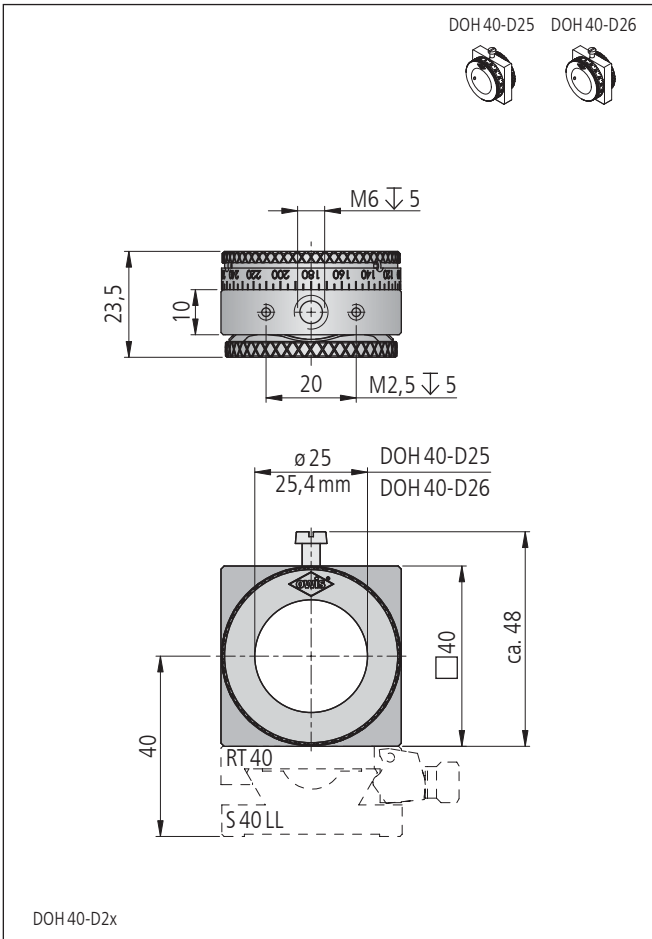
Bestellangaben/Ordering Information

Drehfassungen/rotary mounts

		Typ/type	Bestell-Nr./part no.
für ø 25 mm	for ø 25 mm	DOH 40-D25	14.410.2500
für ø 25 mm/25,4 mm (1")	for ø 25 mm/25,4 mm (1")	DOH 40-D26	14.410.2600
für ø 56 mm	for ø 56 mm	DOH 65-D56	16.410.5600

Zubehör/Accessories

Reiter RT 40, 20 mm, mit Rändelschraube	slide RT 40, 20 mm, with knurled screw	RT 40-20-R	14.021.0020
Reiter RT 40, 20 mm, mit Langloch für M3 und Rändelschraube	slide RT 40, 20 mm, with slotted hole for M3 and knurled screw	RT 40-20-R-LL	14.021.3020
Reiter RT 65, 20 mm, mit Rändelschraube	slide RT 65, 20 mm, with knurled screw	RT 65-20-R	16.021.0020
Reiter RT 65, 40 mm, mit Langloch für M6 und Rändelschraube	slide RT 65, 40 mm, with slotted hole for M6 and knurled screw	RT 65-40-R-LL	16.021.3040
Stift 15	pin 15	s. Produktinfo STF 15/s. product info STF 15	



Technische Daten/Technical Data DOH 40 und/and DOH 65

		DOH 40	DOH 65	
Winkelverstellbereich	angular adjustment range		> 360	°
Apertur	aperture	25/25,4	45	mm
Skalenteilung	graduation of scale	5	2	°
Gewicht	weight	55	160	g

Reduziereinsätze und Faseradapter Reduction Inserts and Fibre Adapters

EINSR
FASE 40

- SYS 40 bzw. SYS 65 kompatibel
- verzugsarmes Aluminium
- reflexionsarm, schwarz eloxiert
- einfache Aufnahme für Mikroskop- und Fotoobjektive
- for use with SYS 40 or SYS 65
- deformation-resistent aluminium
- reflection-poor, black anodized
- easy mount for microscope and camera objectives



Diese Reduziereinsätze EINSR dienen der Aufnahme von gefassten optischen Komponenten. Sie werden mit Innengewinde zum Einschrauben von Mikroskopobjektiven (RMS), Fotoobjektiven (C-Mount) und auch mit freiem Durchlass geliefert. Die Einsätze haben einen Außendurchmesser von 25 mm bis zu 56 mm und sind für Aufnahmeplatten, Gehäusewürfel, Transjustierungen, usw. vorgesehen.

Die Faseradapter FASE 40 haben einen Außendurchmesser von 25 mm. Sie dienen zur Aufnahme von Fasern mit SMA- bzw. FC-Adapter.

Andere Durchmesser sind auf Anfrage erhältlich.

This EINSR reduction inserts are for holding mounted optical components. They are supplied with internal threads for microscope objectives (RMS) and camera objectives (C-mount), or with a plane bore. The inserts have outside diameters of 25 mm up to 56 mm, and are suitable for mounting plates, cubes, transmitting mounts etc.

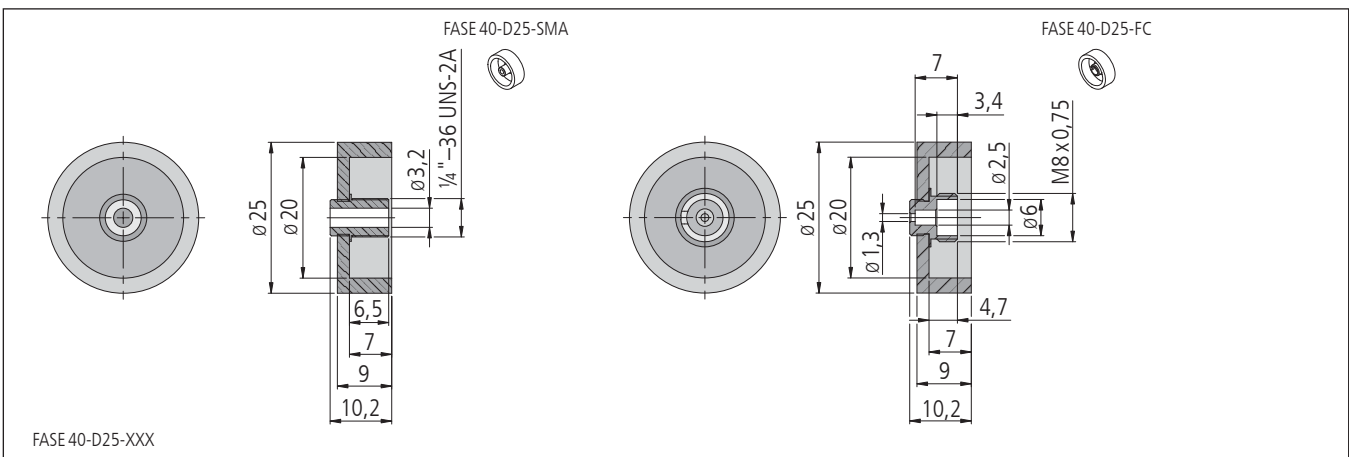
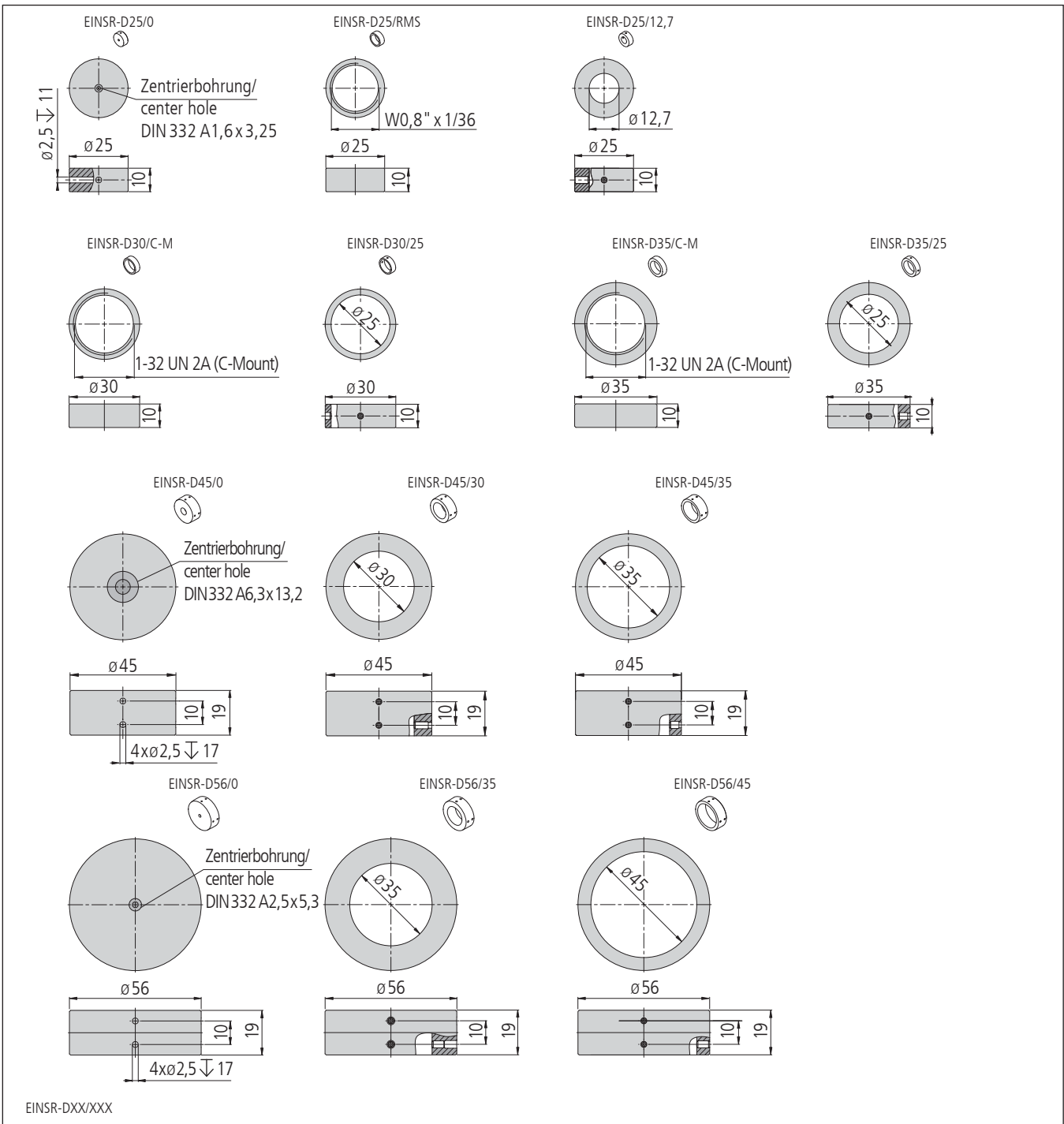
The FASE 40 fibre adapters have an outside diameter of 25 mm. They are for retaining fibres with SMA or FC adapter.

Other diameters are available on request.

Bestellangaben/Ordering Information

Reduziereinsätze und Faseradapter/reduction inserts and fibre adapters

		Typ/type	Bestell-Nr./part no.
Reduziereinsatz Außen-ø 25 mm ohne Bohrung	reduction insert external ø 25 mm without bore	EINSR-D25/0	14.711.2500
Reduziereinsatz Außen-ø 25 mm auf RMS	reduction insert external ø 25 mm to RMS	EINSR-D25/RMS	14.711.2501
Reduziereinsatz Außen-ø 25 mm auf ø 12,7 mm (0,5")	reduction insert external ø 25 mm to ø 12.7 mm (0.5")	EINSR-D25/12,7	14.711.2513
Reduziereinsatz Außen-ø 30 mm auf C-Mount	reduction insert external ø 30 mm to C-Mount	EINSR-D30/C-M	14.711.3002
Reduziereinsatz Außen-ø 30 mm auf ø 25 mm	reduction insert external ø 30 mm to ø 25 mm	EINSR-D30/25	14.711.3025
Reduziereinsatz Außen-ø 35 mm auf C-Mount	reduction insert external ø 35 mm to C-Mount	EINSR-D35/C-M	16.711.3502
Reduziereinsatz Außen-ø 35 mm auf ø 25 mm	reduction insert external ø 35 mm to ø 25 mm	EINSR-D35/25	16.711.3525
Reduziereinsatz Außen-ø 45 mm ohne Bohrung	reduction insert external ø 45 mm without bore	EINSR-D45/0	16.711.4500
Reduziereinsatz Außen-ø 45 mm auf ø 30 mm	reduction insert external ø 45 mm to ø 30 mm	EINSR-D45/30	16.711.4530
Reduziereinsatz Außen-ø 45 mm auf ø 35 mm	reduction insert external ø 45 mm to ø 35 mm	EINSR-D45/35	16.711.4535
Reduziereinsatz Außen-ø 56 mm ohne Bohrung	reduction insert external ø 56 mm without bore	EINSR-D56/0	16.711.5600
Reduziereinsatz Außen-ø 56 mm auf ø 35 mm	reduction insert external ø 56 mm to ø 35 mm	EINSR-D56/35	16.711.5635
Reduziereinsatz Außen-ø 56 mm auf ø 45 mm	reduction insert external ø 56 mm to ø 45 mm	EINSR-D56/45	16.711.5645
Faseradapter SMA in Fassung ø 25 mm	SMA fibre adapter in ø 25 mm mount	FASE 40-D25-SMA	14.521.2501
Faseradapter FC in Fassung ø 25 mm	FC fibre adapter in ø 25 mm mount	FASE 40-D25-FC	14.521.2502



Technische Daten/Technical Data EINSR und/and FASE 40

Gewicht

weight

10 bis/up to 130

g

Einsätze mit 1,035"-40 Gewinde Inserts with 1.035"-40 Thread

EINS-DSM1

- SYS 40 bzw. SYS 65 kompatibel
- verzugsarmes Aluminium
- reflexionsarm, schwarz eloxiert
- Montagemöglichkeiten:
– in Transjustierungen
- for use with SYS 40 or SYS 65
- deformation-resistant aluminium
- reflection poor, black anodized
- ways of installing:
– in transmitting mounts

40 65

R V-6

9012.0333 / 23.03.2017



Mit den Einsätzen EINS-DSM1 mit 1,035"-40 Gewinde können Fremdprodukte in die Optikhalter der Strahlführungssysteme SYS 40 und SYS 65 eingebracht werden. Im System SYS 40 werden die Einsätze in Haltern mit den Durchmessern 25 mm geklemmt, über den Durchmesser 35 mm werden die Einsätze in Halter des SYS 65 integriert.

Die EINS-DSM1 sind auf der einen Seite mit Innengewinde versehen, so dass die Fremdteile aufgenommen werden können, auf der anderen Seite kann eine ungefasste Optik mit $\varnothing 22,4$ mm - z.B. eine Filter oder eine Linse – eingesetzt und mit einem Vorschraubring fixiert werden. Dieser ist im Lieferumfang enthalten.

With the EINS-DSM1 inserts with 1.035"-40 thread external products can be mounted in the optic holders of the SYS 40 and SYS 65 beam handling systems. The inserts are fixed in the holders with 25 mm diameter of the SYS 40 system, with the 35 mm diameter the inserts were integrated in the holders of the SYS 65.

The EINS-DSM1 have on the one side an internal thread to mount the external products. On the other side, a mounted optic with 22.4 mm diameter – e.g. a filter or lens – can be retained and fixed with a clamping ring. This is also a part of delivery.

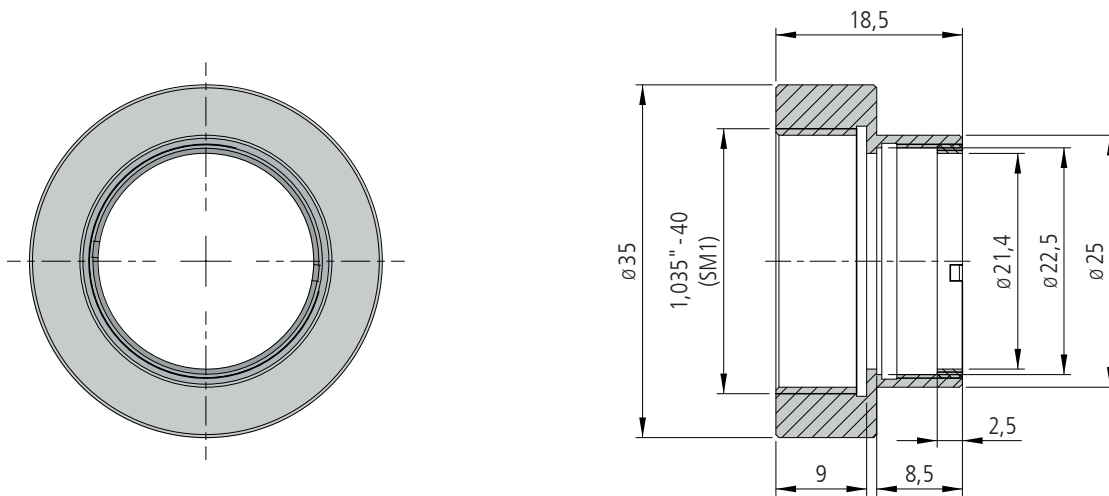
Bestellangaben/Ordering Information

Einsätze mit 1,035"-40 Gewinde/inserts with 1.035"-40 thread

	Typ/type	Bestell-Nr./part no.
für Aussendurchmesser $\varnothing 25$ mm bzw. $\varnothing 35$ mm	for $\varnothing 25$ mm and $\varnothing 35$ mm external diameter EINS-D35-D25-DSM1	26.130.1035

Zubehör/Accessories

Transjustierungen $\varnothing 25$ mm für gefasste Optiken	transmitting mount $\varnothing 25$ mm for mounted optics	TRANS 40x	26.204.xxxx
Transjustierung $\varnothing 35$ mm für gefasste Optiken	transmitting mount $\varnothing 35$ mm for mounted optics	TRANS 65L-D35-xxx	26.206.035x



EINS-D35-D25-DSM1

Technische Daten/Technical Data EINS-DSM1

Apertur	aperture	$\varnothing 22,4$	mm
Gewicht	weight	20	g

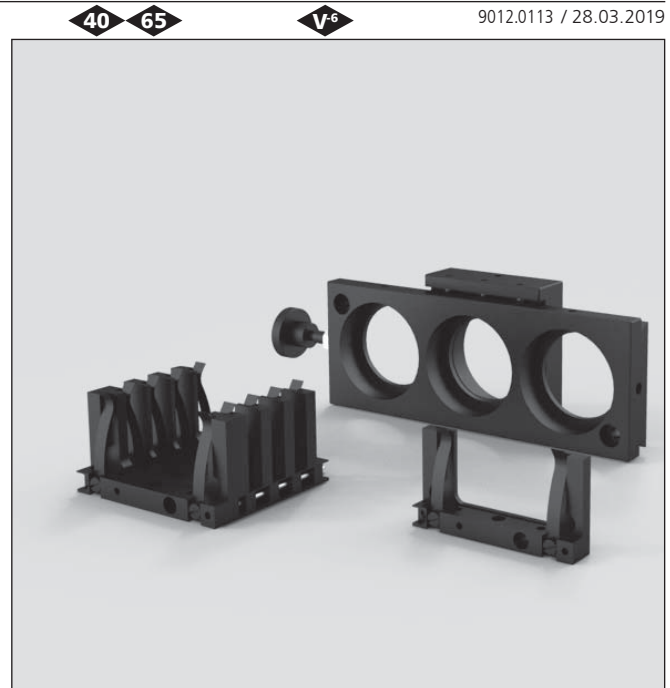
Filterschieber und Filterhalter Filter Slides and Filter Holders

FS 40
FH 65

- SYS 40 bzw. SYS 65 kompatibel
 - verzugsarmes Aluminium
 - reflexionsarm, schwarz eloxiert
 - FH 65 für Filter bis 6 mm Dicke
 - Montagemöglichkeiten
 - auf Reiter RT 40 oder RT 65
 - auf Stift
- for use with SYS 40 or SYS 65
 - deformation-resistant aluminium
 - reflection-poor, black anodized
 - FH 65 for filters up to 6 mm thick
 - ways of installing
 - on slide RT 40 or RT 65
 - on pin

Option
– 10-fach Filterhalter

Option
– 10 fold filter holder



9012.0113 / 28.03.2019

Die Filterschieber FS 40 dienen dem manuellen Wechsel von drei gefassten Filtern. Ein vierter Filter kann in den Schieberhalter platziert werden. Die zentrische Einstellung der drei Positionen wird durch eine federvorgespannte Arretierung sichergestellt. Der Aufnahmedurchmesser beträgt 30 mm und kann über einem Reduziereinsatz auf 25 mm geändert werden.

Die Filterhalter FH 65 dienen zur Aufnahme von Neutralglas-, Farbglas- und sonstigen Filterplatten mit 50 mm bis 51,4 mm Kantenlänge und Dicken bis 6 mm. Sie sind modular aufgebaut und für bis zu 5 Platten lieferbar. Die Filterhalter sind um Einzelsegmente beliebig erweiterbar – größere Kombinationen lassen sich in Einzelsegmente zerlegen.

Beide, Filterschieber und Filterhalter, können über die zentrale M6-Gewindebohrung auf Stifte STF 15 montiert werden. Die Filterhalter können über das 34-mm-Raster auf Reiter RT 65 in das SYS 65 integriert werden. Die Filterschieber sind SYS 40 kompatibel und mit Adapterplatte ADP-S65-S40-20 SYS 65 kompatibel.

The filter slides FS 40 are used for manual changing of three mounted filters. A fourth filter can be placed in the main body. The centric mounting of the three positions is guaranteed by a spring preloaded locking. The mounting diameter is 30 mm and can be reduced to 25 mm by using a reduction insert.

The filter holders FH 65 take plain glass, coloured glass plates, and other filter plates with side lengths between 50 mm and 51.4 mm, and a thickness up to 6 mm. They are modularly assembled, and can be supplied for up to 5 plates. The filter holders can be extended by single-segment steps, or larger assemblies can be dismantled to single units.

Both, filter slides and filter holders can be mounted on pins STF 15, using the central M6 thread. The filter holders can be set on slides RT 65 using the threads in the 34 mm grid, to integrate them in SYS 65. The filter slides are for use with SYS 40, and when used with the system adapter ADP-S65-S40-20, they can be integrated in the SYS 65, too.

Bestellangaben/Ordering Information

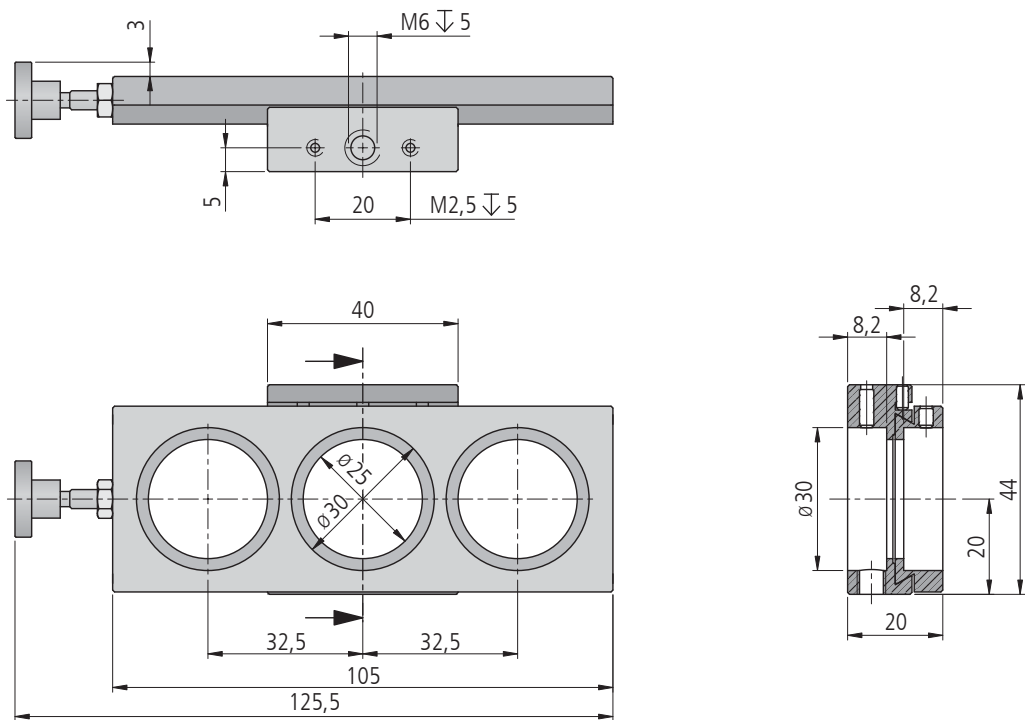
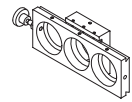
Filterschieber und Filterhalter/filter slides and filter holders

		Typ/type	Bestell-Nr./part no.
Filterschieber, 3-fach, ø 30 mm	filter slide, 3-fold, ø 30 mm	FS 40-3-D30	14.620.3003
Filterhalter, 1-fach, 50 x 50 mm	filter holder, 1-fold, 50 x 50 mm	FH 65-1-50x50	25.265.5001
Filterhalter, 3-fach, 50 x 50 mm	filter holder, 3-fold, 50 x 50 mm	FH 65-3-50x50	25.265.5003
Filterhalter, 5-fach, 50 x 50 mm	filter holder, 5-fold, 50 x 50 mm	FH 65-5-50x50	25.265.5005

Zubehör/Accessories

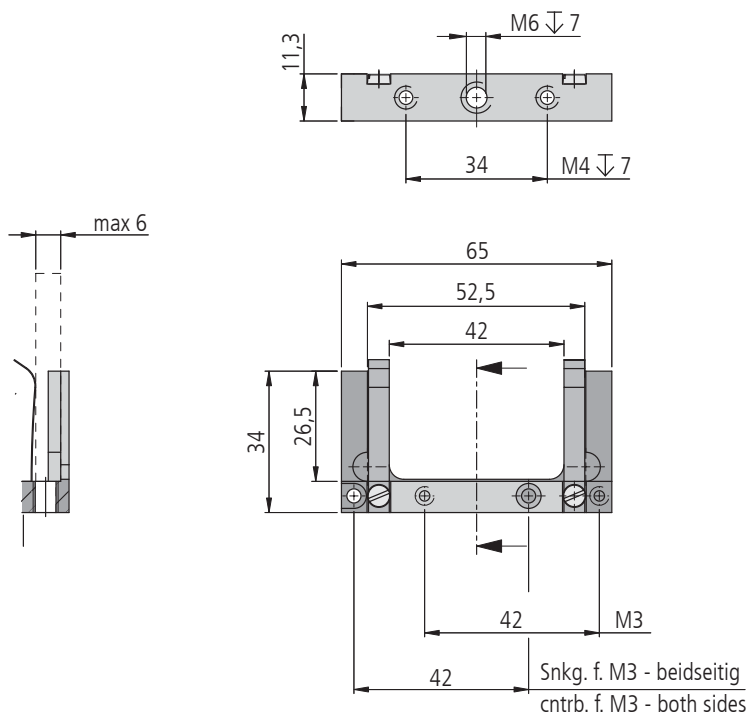
Reiter RT 40, 20 mm, mit Rändelschraube	slide RT 40, 20 mm, with knurled screw	RT 40-20-R	14.021.0020
Reiter RT 65, 20 mm, mit Rändelschraube	slide RT 65, 20 mm, with knurled screw	RT 65-20-R	16.021.0020
Adapterplatte SYS 65 auf SYS 40, 20 mm breit	adapter plate SYS 65 on SYS 40, 20 mm width	ADP-S65-S40-20	16.900.0003
Reduziereinsatz ø 30 mm auf ø 25 mm	reduction insert ø 30 mm to ø 25 mm	EINSR-D30/25	14.711.3025
Stift 15	pin 15	s. Produktinfo STF 15/s. product info STF 15	

FS 40-3-D30

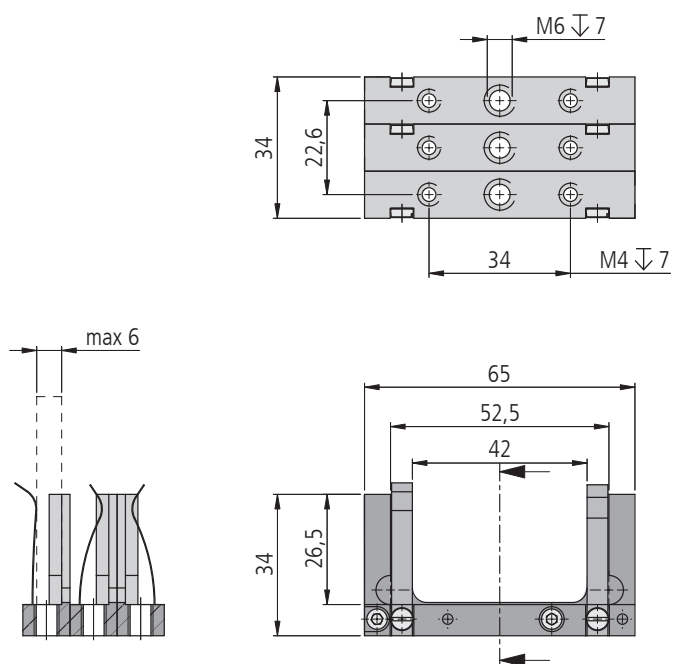


FS 40-3-D30

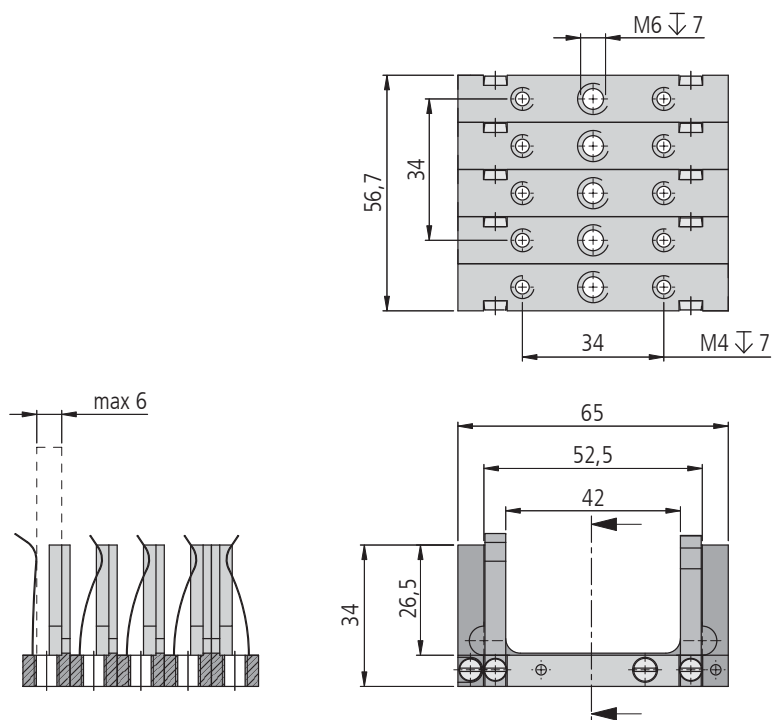
FH 65-1-50x50



FH 65-1-50x50



FH 65-3-50x50



FH 65-5-50x50

Technische Daten/Technical Data FS 40 und/and FH 65

		FS 40	FH 65-1 50x50	FH 65-3 50x50	FH 65-5 50x 50
Gewicht	weight	165	20	60	90

Filterräder Filter Wheels

FR 40

- SYS 40 bzw. SYS 65 kompatibel
- verzugsarmes Aluminium
- reflexionsarm, schwarz eloxiert
- für vier oder sechs Filter
- Montagemöglichkeit
 - auf Reiter RT 40 oder RT 65 mit ADP-S65-S40-20
- for use with SYS 40 or SYS 65
- deformation-resistant aluminium
- reflection-poor, black anodized
- for four or six filters
- way of installing
 - on slide RT 40 oder RT 65 with ADP-S65-S40-20



Die Filterräder FR 40 eignen sich zum manuellen Wechsel von vier bzw. sechs Filtern. Durch Einkleben von Fassungseinsätzen können wahlweise ungefasste Filter mit $\varnothing 25\text{ mm}$ und $25,4\text{ mm}$ (1") oder in $\varnothing 25\text{ mm}$ gefasste Optiken aufgenommen werden. Die Apertur beträgt dabei 23 mm . Sie werden in die Filterräder eingeklebt.

Die Filterräder FR 40 können auf Reitern des SYS 40 oder, mittels Adapterplatten ADP-S65-S40-20, auf Reitern des SYS 65 montiert werden. Neben den manuellen Versionen werden die Filterräder auch als FRM 40 wahlweise mit 2-Phasen-Schrittmotor oder DC-Servomotor angeboten.

Die Fassungen sind im Lieferumfang nicht enthalten.

Auf Anfrage sind Filterräder mit anderer Filteranzahl lieferbar.

The FR 40 filter wheels allow manual change of four or six filters. It is possible to glue unmounted filters with $\varnothing 25\text{ mm}$ and 25.4 mm (1") or $\varnothing 25\text{ mm}$ mounted optics in holder inserts. The aperture is 23 mm , respectively. They were glued into the filter wheels.

The FR 40 filter wheels can be mounted on SYS 40 slides. Using the ADP-S65-S40-20 adapter plates, they can be fitted to SYS 65 slides. Beside the manual versions, they are available as FRM 40 with a 2-phase step motor or a DC servo motor.

Delivery does not include holder inserts for filters.

Filter wheels with other number of filters on request.

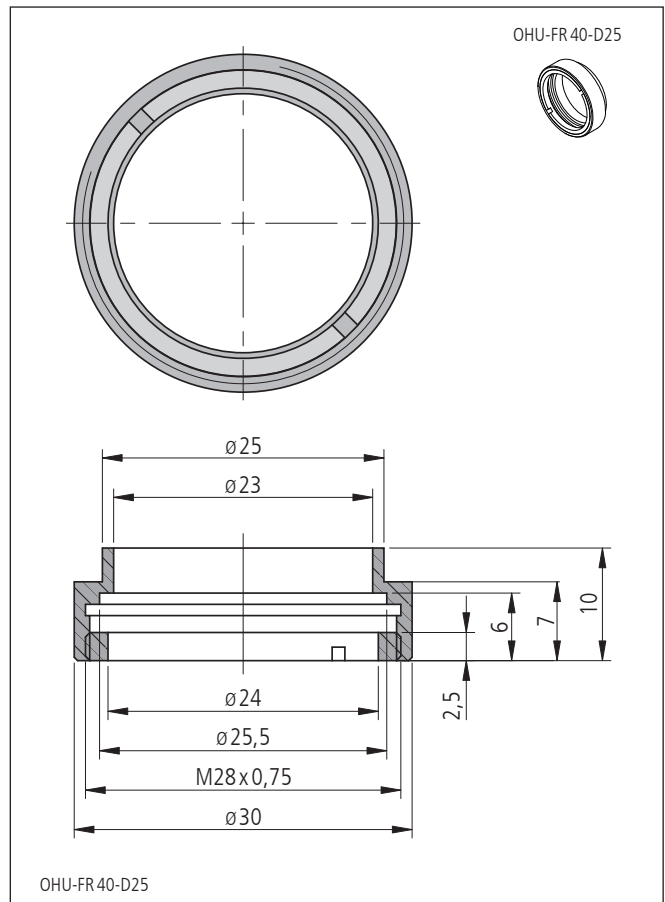
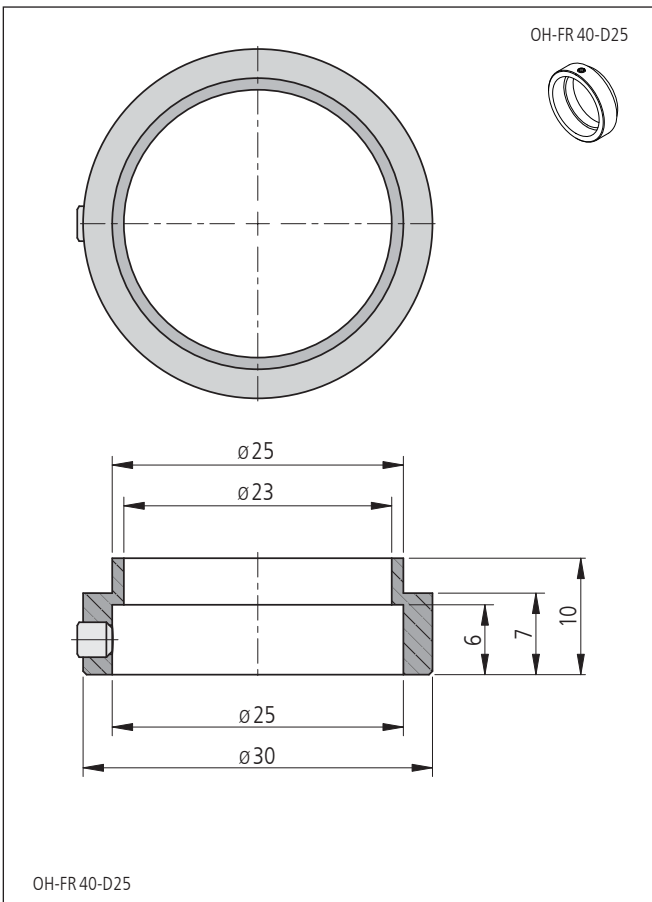
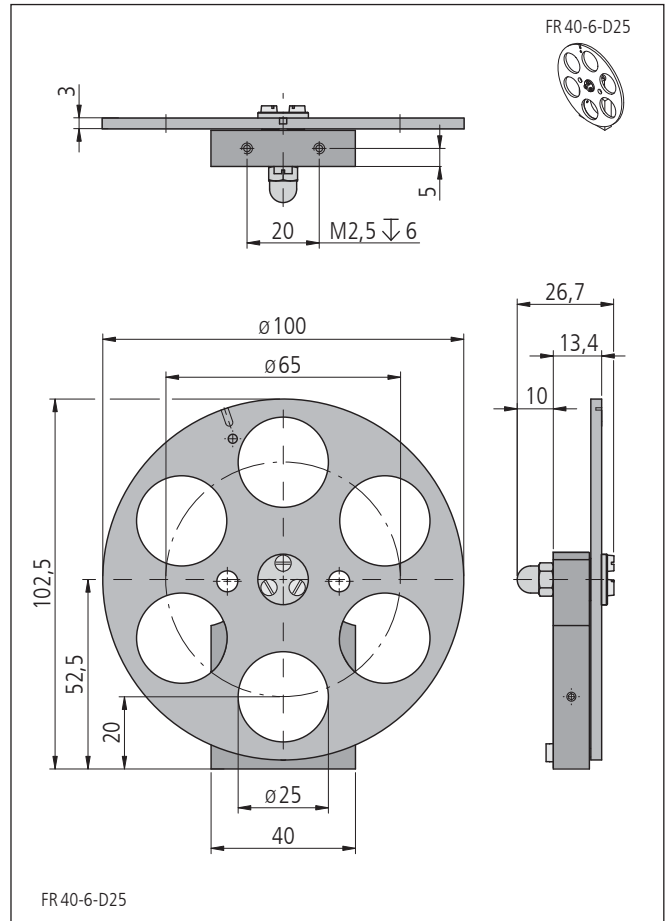
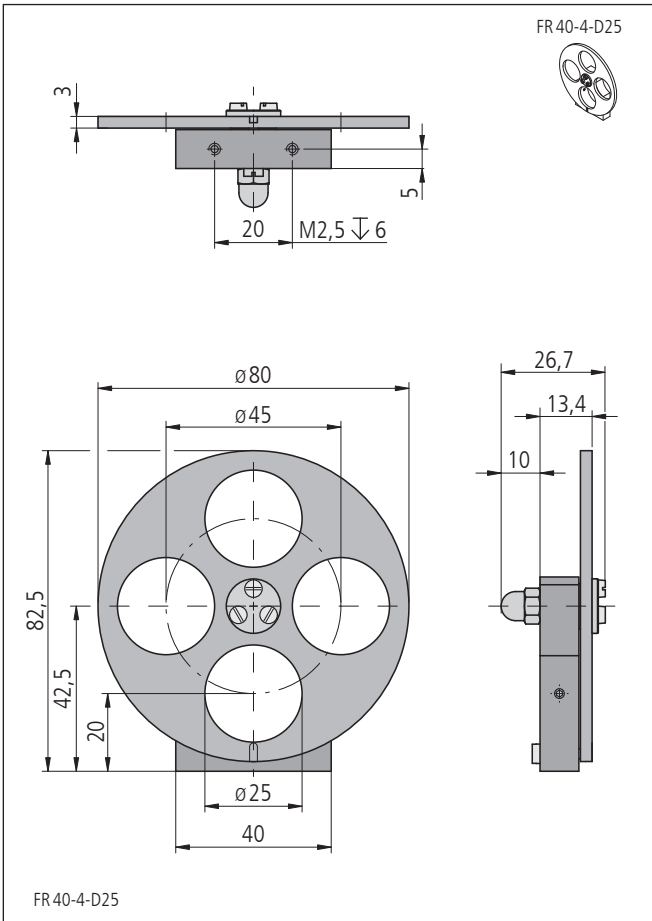
Bestellangaben/Ordering Information

Filterräder/filter wheels

		Typ/type	Bestell-Nr./part no.
manuell, für 4 Optiken $\varnothing 25\text{ mm}/25,4\text{ mm}$ (1")	manual, for 4 optics $\varnothing 25\text{ mm}/25.4\text{ mm}$ (1")	FR 40-4-D25	36.404.2500
manuell, für 6 Optiken $\varnothing 25\text{ mm}/25,4\text{ mm}$ (1")	manual, for 6 optics $\varnothing 25\text{ mm}/25.4\text{ mm}$ (1")	FR 40-6-D25	36.406.2500

Zubehör/Accessories

Fassung für ungefasste Optiken $\varnothing 25\text{ mm}/25,4\text{ mm}$ (1")	holder insert for unmounted optics $\varnothing 25\text{ mm}/25.4\text{ mm}$ (1")	OHU-FR 40-D25	14.630.9002
Fassung für gefasste Optiken $\varnothing 25\text{ mm}$	holder insert for mounted optics $\varnothing 25\text{ mm}$	OH-FR 40-D25	14.630.9001
Reiter RT 40, 20mm, mit Rändelschraube	slide RT 40, 20 mm, with knurled screw	RT 40-20-R	14.021.0020
Reiter RT 40, 20mm, mit Innensechskantschraube	slide RT 40, 20 mm, with hexagon socket head cap screw	RT 40-20-M3	14.022.0020
Reiter RT 65, 20mm, mit Rändelschraube	slide RT 65, 20 mm, with knurled screw	RT 65-20-R	16.021.0020
Reiter RT 65, 20mm, mit Innensechskantschraube	slide RT 40, 20 mm, with hexagon socket head cap screw	RT 65-20-M3	16.022.0020
Adapterplatte SYS 65 auf SYS 40, 20 mm breit	adapter plate SYS 65 on SYS 40, 20 mm width	ADP-S65-S40-20	16.900.0003



Technische Daten/Technical Data FR 40

		FR 40-4	FR 40-6	
freier Durchgang	size of opening		ø23	mm
Gewicht	weight	70	90	g

Filterräder, motorisiert Filter Wheels, motorized

FRM 40

- SYS 40 bzw. SYS 65 kompatibel
- verzugsarmes Aluminium
- reflexionsarm, schwarz eloxiert
- für vier oder sechs Filter
- 2-Phasen-Schrittmotor oder DC-Servomotor mit Encoder und Getriebe
- Hall-Effekt-Referenzschalter
- mit OWISid
- Montagemöglichkeit
 - auf Reiter RT 40 oder RT 65 mit ADP-S65-S40-20
- for use with SYS 40 or SYS 65
- deformation-resistant aluminium
- reflection-poor, black anodized
- for four or six filters
- 2-phase step motor or geared DC servo motor with encoder
- Hall-effect reference switch
- with OWISid
- way of installing
 - on slide RT 40 oder RT 65 with ADP-S65-S40-20



Die motorisierten Filterräder FRM 40 eignen sich zum automatisierten Wechsel von vier bzw. sechs Filtern. Wahlweise können ungefasste Filter mit $\varnothing 25 \text{ mm} / 25,4 \text{ mm}$ (1") oder in $\varnothing 25 \text{ mm}$ gefasste Optiken aufgenommen werden. Sie werden in die Filterräder eingeklebt.

Die Filterräder FRM 40 können auf Reitern des SYS 40 oder mit Adapterplatten ADP-S65-S40-20 auf Reitern des SYS 65 montiert werden.

Als Antrieb ist eine 2-Phasen-Schrittmotor- sowie eine DC-Servomotor-Variante verfügbar. In der Standardausführung ist ein berührungsloser Hall-Effekt-Referenzschalter integriert.

Fassungen sind im Lieferumfang nicht enthalten.

The FRM 40 motorized filter wheels permit automatic changing of four or six filters. Unmounted filters $\varnothing 25 \text{ mm} / 25.4 \text{ mm}$ (1"), or optics in $\varnothing 25 \text{ mm}$ mounts can be used. They were glued into the filter wheels.

The FRM 40 filter wheels can be mounted on SYS 40 slides. Using the ADP-S65-S40-20 adapter plates, they can be fitted to SYS 65 slides.

In terms of drive, a 2-phase step motor as well as a DC servo motor version is available. As a standard, a contactless Hall-effect reference switch is integrated.

Delivery does not include holder inserts for filters.

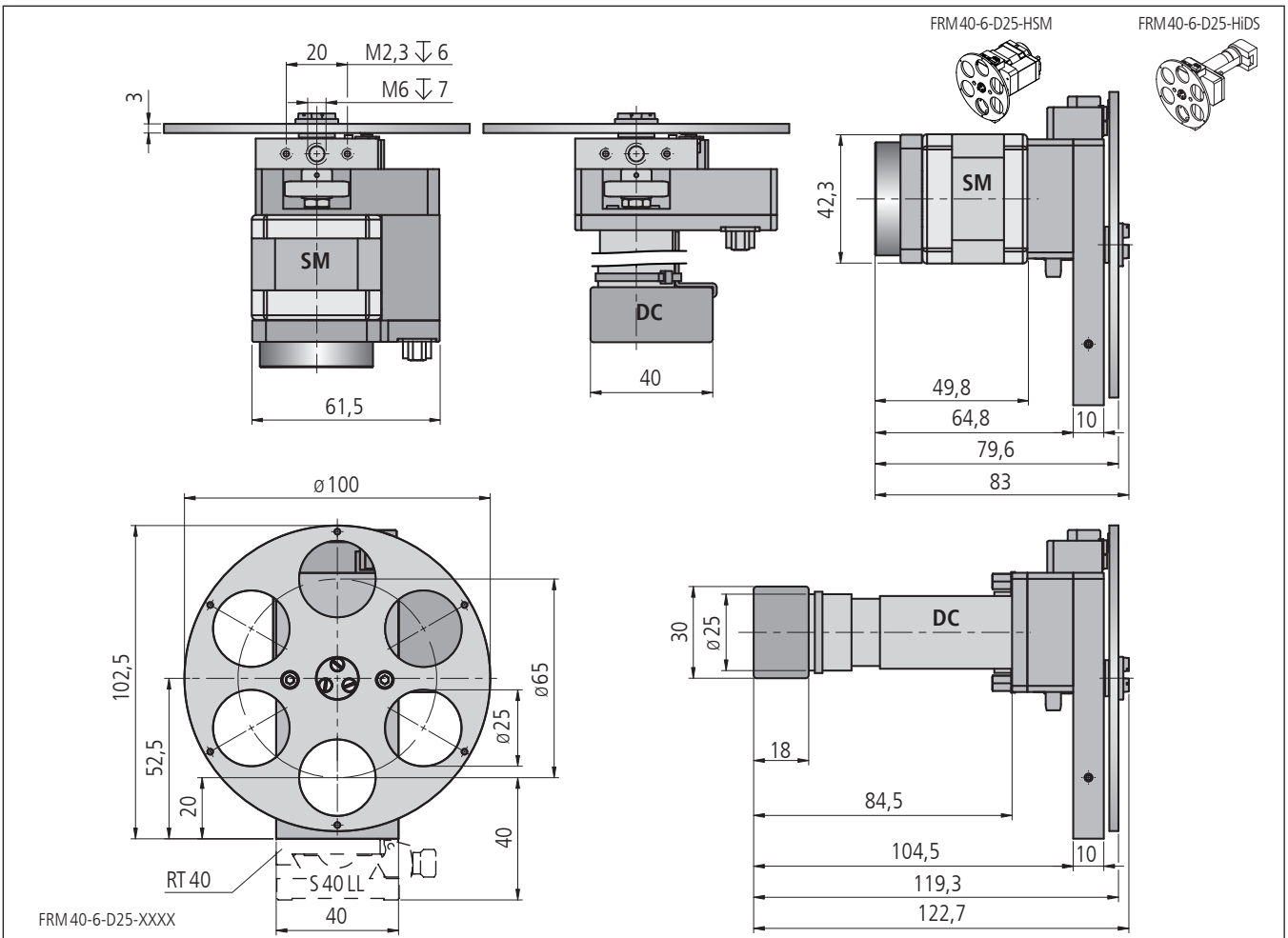
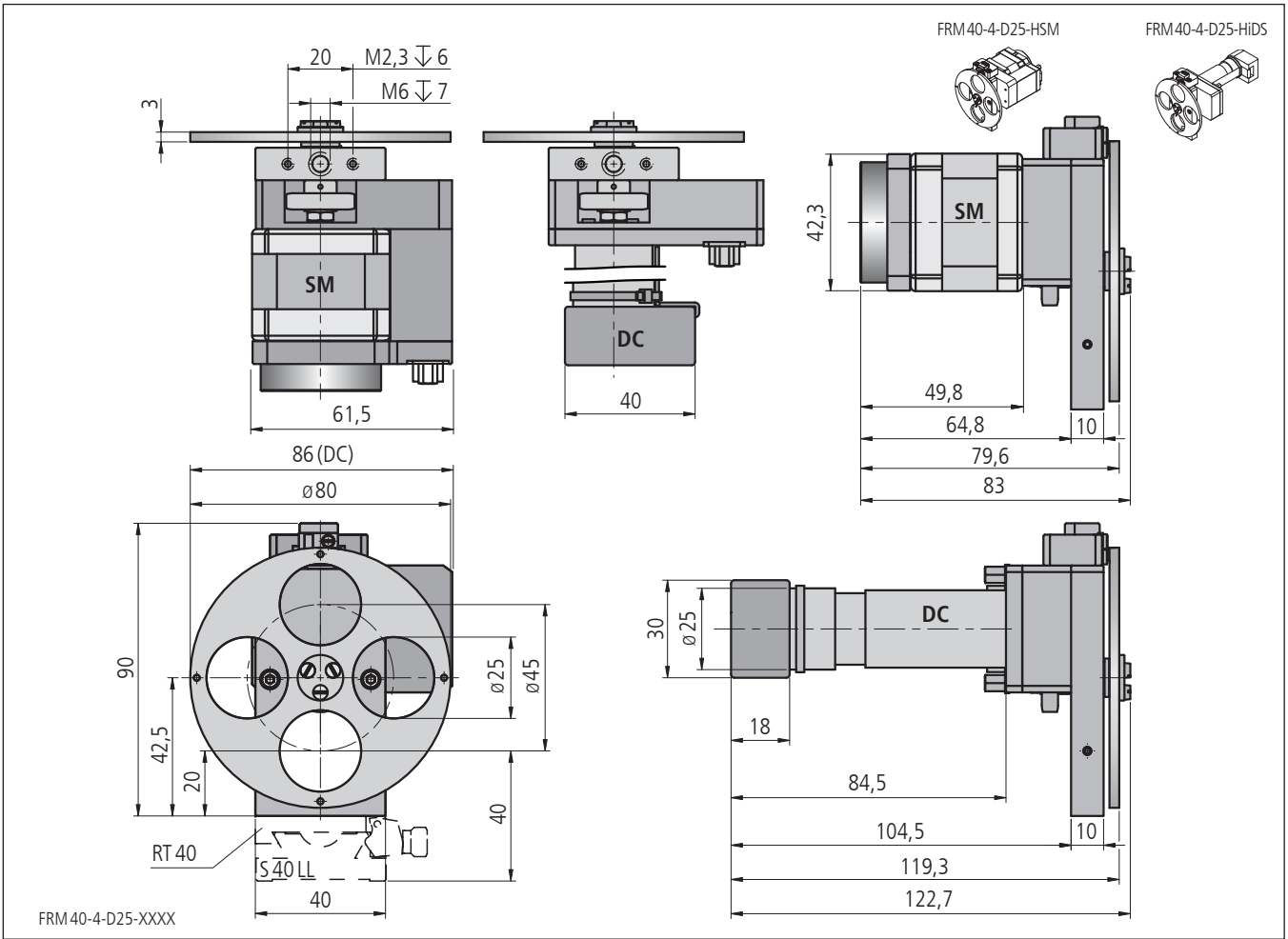
Bestellangaben/Ordering Information

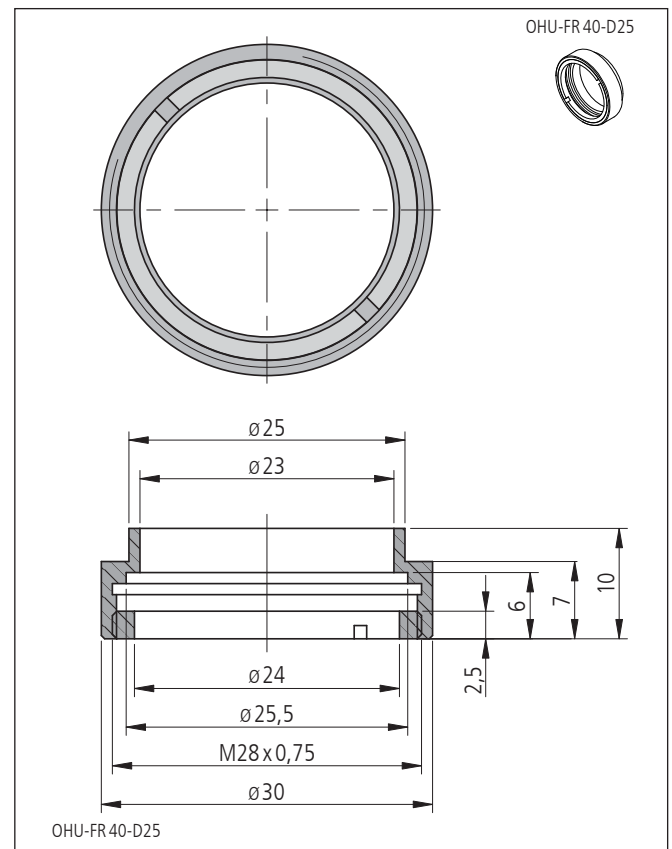
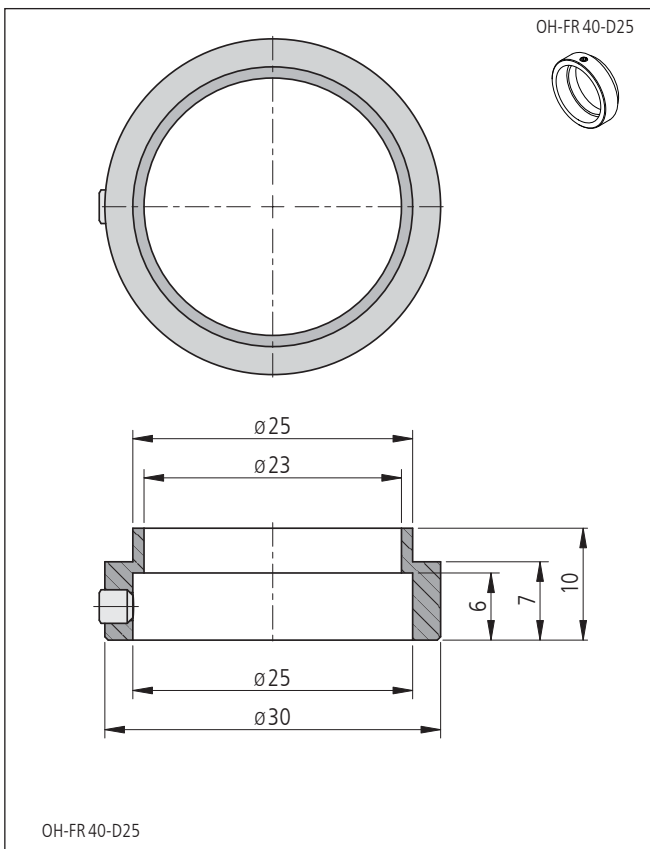
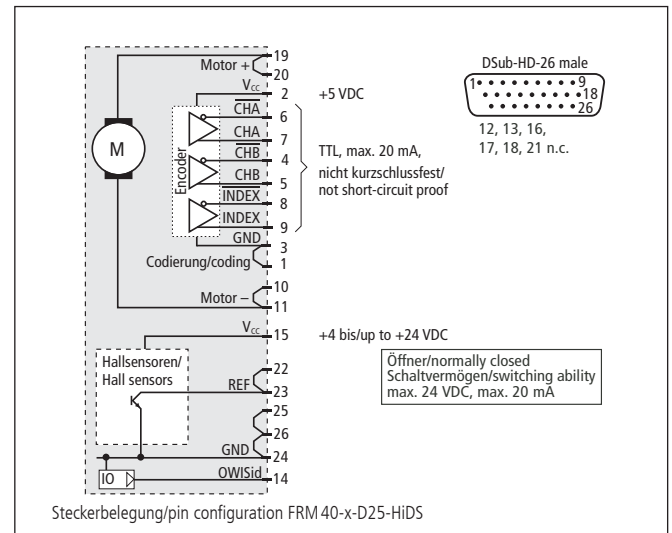
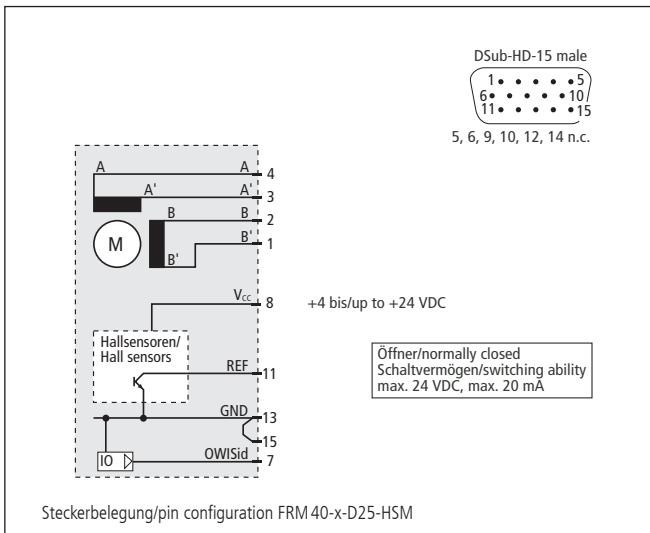
Filterräder/filter wheels

		mit Hall-Effekt-Referenzschalter with Hall-effect reference switch	
mit Schrittmotor/with step motor		Typ/type	Bestell-Nr./part no.
motorisiert, für 4 Optiken $\varnothing 25 \text{ mm} / 25,4 \text{ mm}$ (1")	motorized, for 4 optics $\varnothing 25 \text{ mm} / 25.4 \text{ mm}$ (1")	FRM 40-4-D25-HSM	46.404.256C
motorisiert, für 6 Optiken $\varnothing 25 \text{ mm} / 25,4 \text{ mm}$ (1")	motorized, for 6 optics $\varnothing 25 \text{ mm} / 25.4 \text{ mm}$ (1")	FRM 40-6-D25-HSM	46.406.256C
mit DC-Servomotor/with DC servo motor		Typ/type	Bestell-Nr./part no.
motorisiert, für 4 Optiken $\varnothing 25 \text{ mm} / 25,4 \text{ mm}$ (1")	motorized, for 4 optics $\varnothing 25 \text{ mm} / 25.4 \text{ mm}$ (1")	FRM 40-4-D25-HiDS	46.404.256GC
motorisiert, für 6 Optiken $\varnothing 25 \text{ mm} / 25,4 \text{ mm}$ (1")	motorized, for 6 optics $\varnothing 25 \text{ mm} / 25.4 \text{ mm}$ (1")	FRM 40-6-D25-HiDS	46.406.256GC

Zubehör/Accessories

Fassung für ungefasste Optiken $\varnothing 25,4 \text{ mm}$ (1")	holder insert for unmounted optics $\varnothing 25.4 \text{ mm}$ (1")	OHU-FR40-D25	14.630.9002
Fassung für gefasste Optiken $\varnothing 25 \text{ mm}$	holder insert for mounted optics $\varnothing 25 \text{ mm}$	OH-FR40-D25	14.630.9001
Reiter RT 40, 20 mm, mit Rändelschraube	slide RT 40, 20 mm, with knurled screw	RT 40-20-R	14.021.0020
Reiter RT 65, 20 mm, mit Rändelschraube	slide RT 65, 20 mm, with knurled screw	RT 65-20-R	16.021.0020
Adapterplatte SYS 65 auf SYS 40, 20 mm breit	adapter plate SYS 65 on SYS 40, 20 mm width	ADP-S65-S40-20	16.900.0003





Technische Daten/Technical Data FRM 40 (bei 20 °C/@20 °C, ohne Last/no load)

		Schrittmotor step motor	DC-Servomotor DC servo motor
Rotationswinkel	angle of rotation	unbegrenzt/unlimited	
Geschwindigkeit	speed	max. 2600	max. 360 °/s
Zahnradantrieb	gearwheel drive	2:1	
Getriebeuntersetzung	gear reduction	–	2401:81
Rundlauf	axial runout	<50 µm	
Wiederholfehler (bidirektional)	repeatability (bidirectional)	<1 °	
Motorspannung	motor voltage	max. 50	max. 12 V
Motorstrom	motor current	max. 1,5 ¹⁾	max. 0,225 A
Schritte/Impulse pro Motorumdrehung	steps/pulses per motor revolution	200 ²⁾	2000
Gewicht	weight	~0,5 kg	
Betriebsumgebungstemperatur ³⁾	ambient operating temperature ³⁾	+10 bis/up to +50 °C	
Lagerungstemperatur ³⁾	storing temperature ³⁾	–20 bis/up to +70 °C	

¹⁾ pro Phase/per phase ²⁾ im Vollschrittbetrieb/in full-step mode ³⁾ ohne Betauung/without condensation

**Alle technischen Daten sind abhängig von Einbaulage, Anwendung und eingesetzter Steuerung.
All technical data depend on orientation, application and used control.**

Filterräder, motorisiert Filter Wheels, motorized

FRM 65

- | | |
|---|--|
| • SYS 65 kompatibel | • for use with SYS 65 |
| • verzugsarmes Aluminium | • deformation-resistant aluminium |
| • reflexionsarm, schwarz eloxiert | • reflection-poor, black anodized |
| • 2-Phasen-Schrittmotor oder DC-Servomotor mit Encoder und Getriebe | • 2-phase step motor or geared DC servo motor with encoder |
| • Hall-Effekt-Referenzschalter | • Hall-effect reference switch |
| • mit OWISid | • with OWISid |
| • Montagemöglichkeiten | • ways of installing |
| – auf Reiter RT 65 | – on slide RT 65 |
| – auf Stift | – on pin |
| Option | Option |
| – Fassung mit Außendurchmesser 45 mm | – mount with outer diameter 45 mm |



Die motorisierten Filterräder FRM 65 eignen sich zum automatisierten Wechsel von fünf gefassten oder ungefassten Optiken. Wahlweise können 50 x 50 mm Platten oder in \varnothing 45 mm gefasste bzw. 50,8 mm (2") Optiken aufgenommen werden.

Die Basisausführungen haben eine Bodenplatte zur Befestigung. Durch Montage auf den Reiter RT 65-4-90-M6 können die Filterräder im SYS 65 eingesetzt werden.

Als Antrieb ist eine 2-Phasen-Schrittmotor- sowie eine DC-Servomotor-Variante verfügbar. In der Standardausführung ist ein berührungsloser Hall-Effekt-Referenzschalter integriert.

Fassungen sind nicht im Lieferumfang enthalten.

The FRM 65 motorized filter wheels are suited for automatic changing of five mounted and unmounted optics. Either 50 x 50 mm plates or mounted optics in \varnothing 45 mm mounts or with 50.8 mm (2") can be used.

The base versions have a base plate for fastening. Mounted on the slide RT 65-4-90-M6, the filter wheels can be used in the SYS 65.

In terms of drive, a 2-phase step motor as well as a DC servo motor version is available. As a standard, a contactless Hall-effect reference switch is integrated.

Delivery does not include holder inserts for filters.

Bestellangaben/Ordering Information

Filterräder/filter wheels

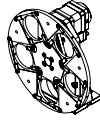
		mit Hall-Effekt-Referenzschalter with Hall-effect reference switch	
		Typ/type	Bestell-Nr./part no.
mit Schrittmotor/with step motor			
motorisiert, für 5 Optiken \varnothing 45 mm	motorized, for 5 optics \varnothing 45 mm	FRM 65-5-D45-HSM	46.605.456C
motorisiert, für 5 Optiken \varnothing 50,8 mm (2")	motorized, for 5 optics \varnothing 50.8 mm (2")	FRM 65-5-D51-HSM	46.605.516C

		Typ/type	Bestell-Nr./part no.
mit DC-Servomotor/with DC servo motor			
motorisiert, für 5 Optiken \varnothing 45 mm	motorized, for 5 optics \varnothing 45 mm	FRM 65-5-D45-HiDS	46.605.456C
motorisiert, für 5 Optiken \varnothing 50,8 mm (2")	motorized, for 5 optics \varnothing 50.8 mm (2")	FRM 65-5-D51-HiDS	46.605.516C

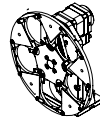
Zubehör/Accessories

Reiter RT 65-4, 90 mm, mit Innensechskantschrauben	slide RT 65-4, 90 mm, with hexagon socket head cap screws	RT 65-4-90-M6	16.024.0090
Stift 15	pin 15	s. Produktinfo STF 15/s. product info STF 15	

FRM 65-5-D45-HSM



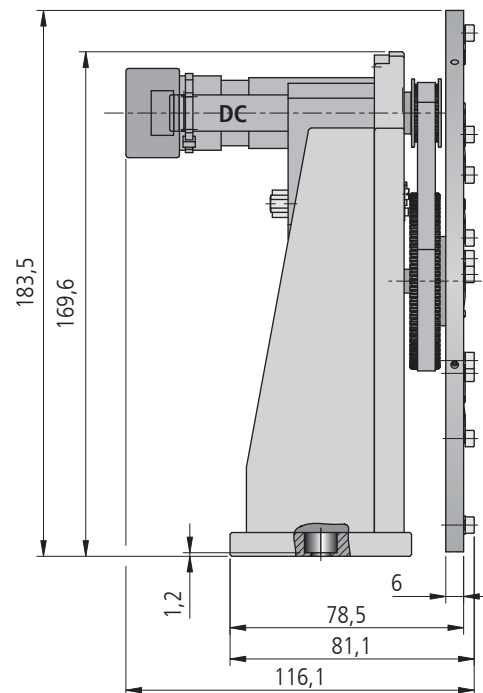
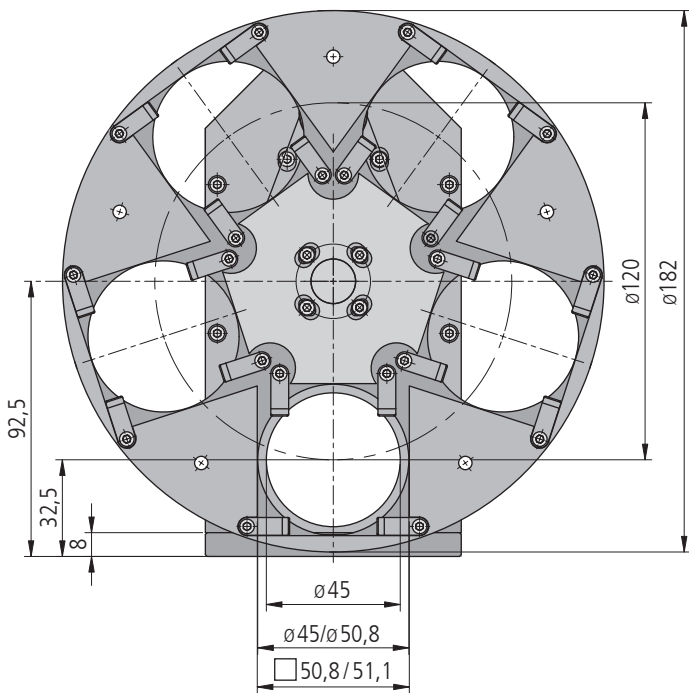
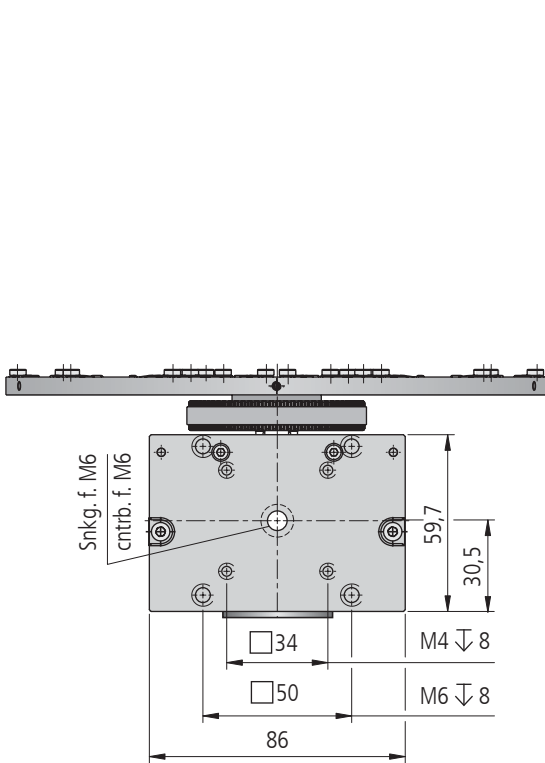
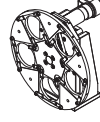
FRM 65-5-D51-HSM



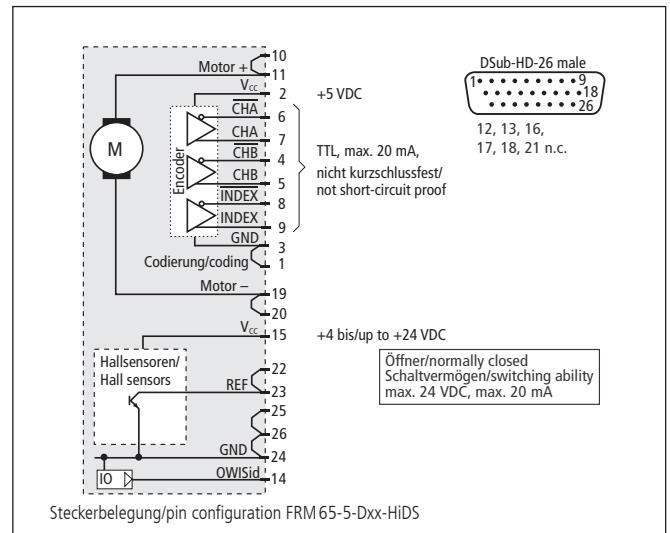
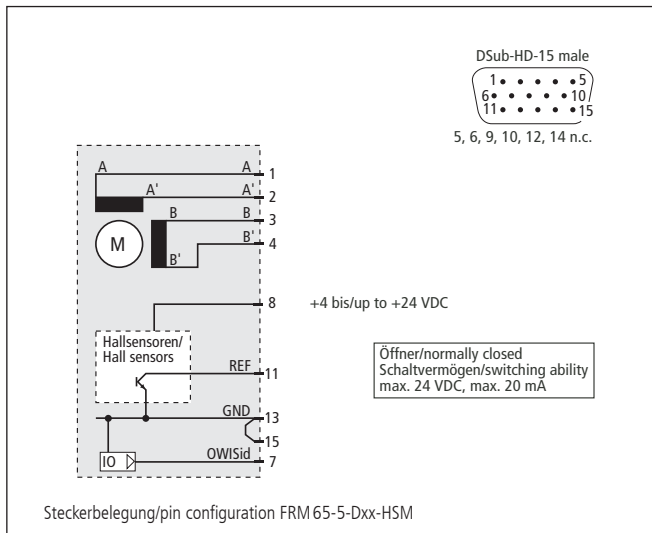
FRM 65-5-D45-HiDS



FRM 65-5-D51-HiDS



FRM65-5-DXX-XXXX



Technische Daten/Technical Data FRM 65 (bei 20 °C/@20 °C, ohne Last/no load)

		Schrittmotor step motor	DC-Servomotor DC servo motor	
Rotationswinkel	angle of rotation	unbegrenzt/unlimited		
Geschwindigkeit	speed	max. 2600	max. 360	°/s
Untersetzung, Riemenantrieb	reduction ratio, belt drive	3:1		
Getriebeuntersetzung	gear reduction	–	2401:81	
Rundlauf	axial runout	<30		µm
Wiederholfehler (bidirektional)	repeatability (bidirectional)	<1		°
Motorspannung	motor voltage	max. 50	max. 12	V
Motorstrom	motor current	max. 1,5 ¹⁾	max. 0,225	A
Schritte/Impulse pro Motorumdrehung	steps/pulses per motor revolution	200 ²⁾	2000	
Gewicht	weight	~1,4		kg
Betriebsumgebungstemperatur ³⁾	ambient operating temperature ³⁾	+10 bis/up to +50		°C
Lagerungstemperatur ³⁾	storing temperature ³⁾	–20 bis/up to +70		°C

¹⁾ pro Phase/per phase ²⁾ im Vollschrittbetrieb/in full-step mode ³⁾ ohne Betauung/without condensation

Alle technischen Daten sind abhängig von Einbauweise, Anwendung und eingesetzter Steuerung.
All technical data depend on orientation, application and used control.

Klappspiegelhalter Flip Mirror Holders

KSH 25

- SYS 25 kompatibel
- verzugsarmes Aluminium
- reflexionsarm, schwarz eloxiert
- für alle Einbaulagen
- für Optiken mit \varnothing 12,5 mm / 12,7 mm (0,5") und 3 mm Dicke
- Montagemöglichkeiten
 - auf zwei Reiter RT 25-9-ZM
 - auf Stift
- for use with SYS 25
- deformation-resistant aluminium
- reflection-poor, black anodized
- for all orientations
- for optics with \varnothing 12.5 mm / 12.7 mm (0.5") and a thickness of 3 mm
- ways of installing
 - on two slides RT 25-9-ZM
 - on pin

Option

- Optiken

Option

- optics

Die Klappspiegelhalter KSH 25 können in allen Einbaulagen eingesetzt werden. Sie sind für Spiegel und transmittierende Optiken, wie z.B. Strahlteiler, mit \varnothing 12,5 mm/12,7 mm (0,5") geeignet. Um die Optiken in den KSH 25 zu befestigen, werden diese mit zwei Klemmplatten gegen drei Anschläge gedrückt.

Die Optiken werden in einer Taumelplatte eingesetzt, die mit Hilfe von Tellerfedern um $\pm 1^\circ$ feinjustiert werden kann. Der Wiederholfehler des Klappmechanismus ist kleiner als 100 μ rad.

Mit den zwei Reitern RT 25-9-ZM können die KSH 25 direkt auf Systemschienen S 25 LL in ein bestehendes SYS 25 System integriert werden. Dabei werden die Klappspiegelhalter seitlich mit den beiden Reitern verschraubt.

Alle KSH 25 sind auch in einer motorisierten Version, als KSHM 25, erhältlich.



The KSH 25 flip mirror holders can be applied in all orientations. They are suited for mirrors and transmitting optics - like beam-splitters – with \varnothing 12,5 mm/12,7 mm (0,5"). To mount the optics in the KSH 25, two clamping plates push these against three stops.

The optics are fixed in the wobble plate and can be fine adjusted $\pm 1^\circ$ with the help of disc springs. The repeatability of the flip mechanism is smaller than 100 μ rad.

With the two slides RT 25-9-ZM, the KSH 25 can be integrated directly on S 25 LL system rails in an existing SYS 25 system. To do this, the two slides are screwed lateral with the flip mirror mount.

All KSH 25 are also available in a motorized version – the KSHM 25.

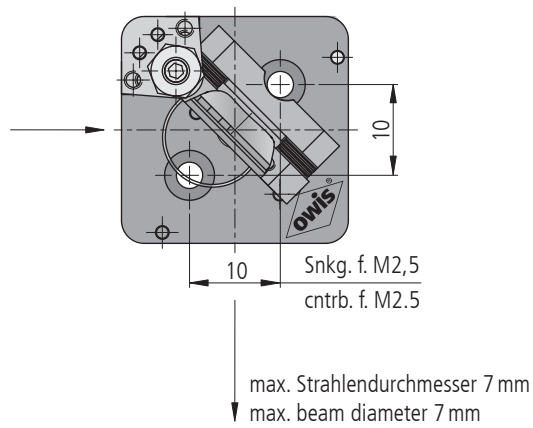
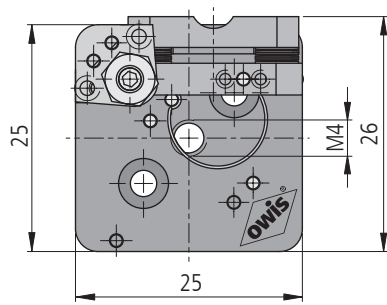
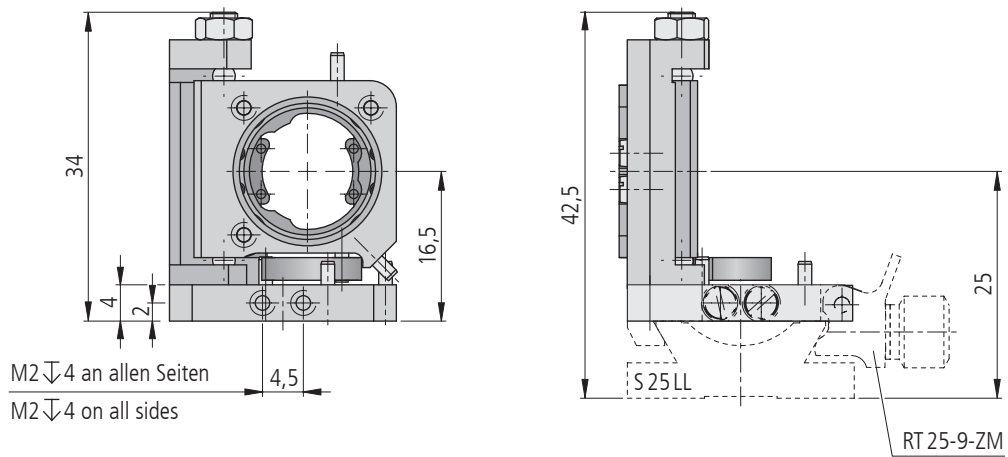
Bestellangaben/Ordering Information

Klappspiegelhalter/flip mirror holders

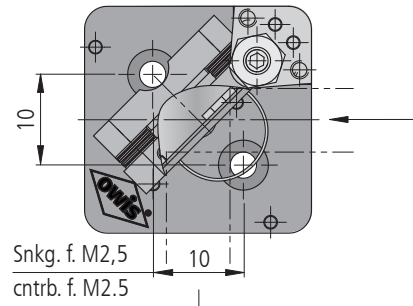
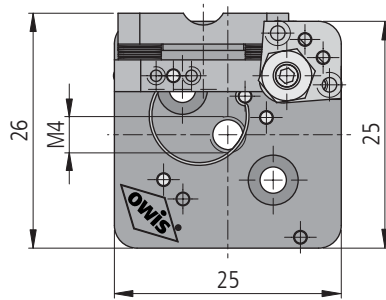
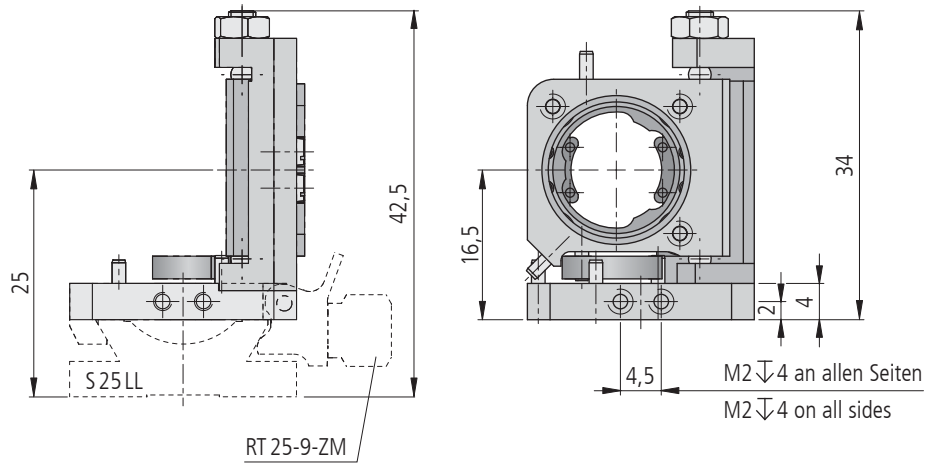
		Typ/type	Bestell-Nr./part no.
für Optiken mit \varnothing 12,5 mm / 12,7 mm (0,5"), Ablenkung nach rechts	for optics with \varnothing 12.5 mm / 12.7 mm (0.5"), deflection to the right	KSH 25-D13-RE-T	26.020.1303
für Optiken mit \varnothing 12,5 mm / 12,7 mm (0,5"), Ablenkung nach links	for optics with \varnothing 12.5 mm / 12.7 mm (0.5"), deflection to the left	KSH 25-D13-LI-T	26.025.1303

Zubehör/Accessories

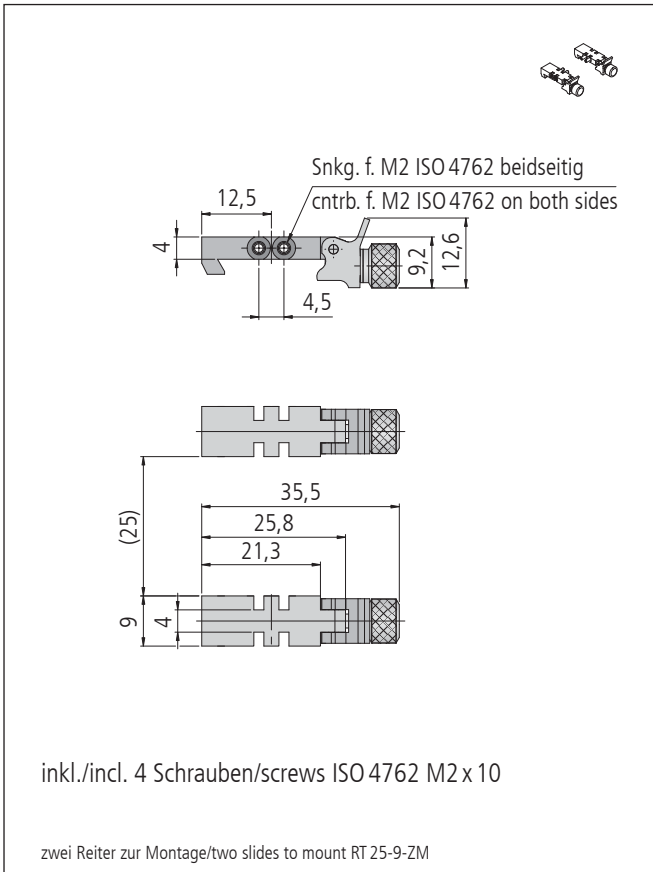
zwei Reiter RT 25, 9 mm, zur Montage des KSH(M) 25 auf S 25 LL, mit Rändelschrauben	two slides RT 25, 9 mm, to mount KSH(M) 25 on S 25 LL, with knurled screws	RT 25-9-ZM	12.021.0009
Stift 15	pin 15	s. Produktinfo STF 15/s. product info STF 15	



KSH 25-D13-RE-T, Ablenkung nach rechts /deflection to the right



max. Strahlendurchmesser 7 mm
max. beam diameter 7 mm



Technische Daten/Technical Data KSH 25

Winkelverstellbereich (Θ, φ)	angular adjustment range (Θ, φ)	± 1	$^{\circ}$
Verstellbereich (Z)	adjustment range (Z)	0,6	mm
Schwenkwinkel	swing angle	45	$^{\circ}$
Apertur	aperture	7	mm
für Optiken mit max.	for optics with max.	2	g
Wiederholfehler	repeatability	<100	μrad
Gewicht	weight	25	g

Klappspiegelhalter, motorisiert Flip Mirror Holders, motorized

KSHM 25

- SYS 25 kompatibel
- verzugsarmes Aluminium
- reflexionsarm, schwarz eloxiert
- für alle Einbautagen
- für Optiken mit \varnothing 12,5 mm / 12,7 mm (0,5") und 3 mm Dicke
- mechanische Endschalter
- DC-Getriebemotor
- Montagemöglichkeiten
 - auf zwei Reiter RT 25-9-ZM
 - auf Stift
- for use with SYS 25
- deformation-resistant aluminium
- reflection-poor, black anodized
- for all orientations
- for optics with \varnothing 12.5 mm / 12.7 mm (0.5") and a thickness of 3 mm
- mechanical limit switches
- DC geared motor
- ways of installing
 - on two slides RT 25-9-ZM
 - on pin

Option

- Optiken

Option

- optics

Die motorisierten Klappspiegelhalter KSHM 25 können in allen Einbautagen eingesetzt werden.

Um die Optiken in den KSHM 25 zu befestigen, werden diese mit zwei Klemmplatten gegen drei Anschläge gedrückt. So können in die Halter auch transmittierende Optiken bis \varnothing 12,5 mm / 12,7 mm (0,5") eingesetzt werden.

Diese werden auf einer Taumelplatte befestigt und mit Tellerfedern um $\pm 1^\circ$ justiert. Der Wiederholfehler des Klappmechanismus ist kleiner als 100 μ rad.

Mit den zwei Reitern RT 25-9-ZM können die KSHM 25 direkt auf Systemschienen S 25 LL in ein bestehendes SYS 25 System integriert werden. Dabei werden die Klappspiegelhalter seitlich mit den beiden Reitern verschraubt.



The KSHM 25 motorized flip mirror holders can be applied in all orientations.

To mount the optics in the KSHM 25, two clamping plates push these against three stops. They are also suited for transmitting optics up to \varnothing 12,5 mm / 12.7 mm (0.5").

The optics are fixed in the wobble plate and can be adjusted $\pm 1^\circ$ with the help of disc springs. The repeatability of the flip mechanism is smaller than 100 μ rad.

With the two slides RT 25-9-ZM, the KSHM 25 can be integrated directly on S 25 LL system rails in an existing SYS 25 system. To do this, the two slides are screwed lateral with the flip mirror mount.

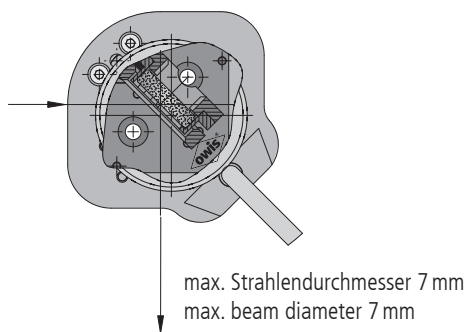
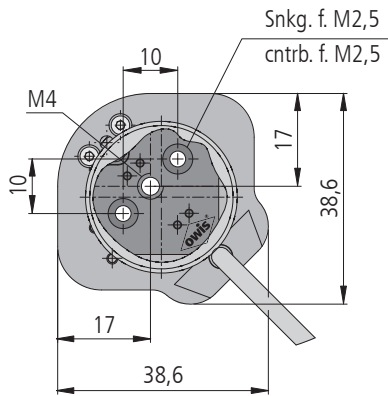
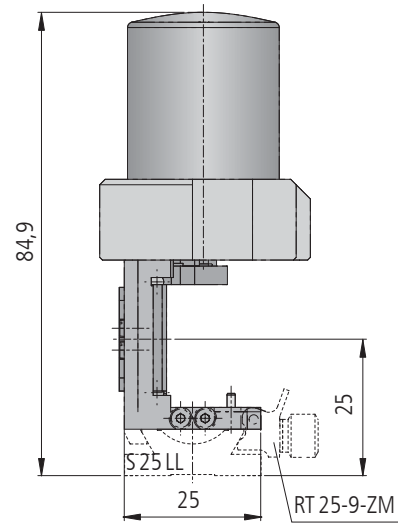
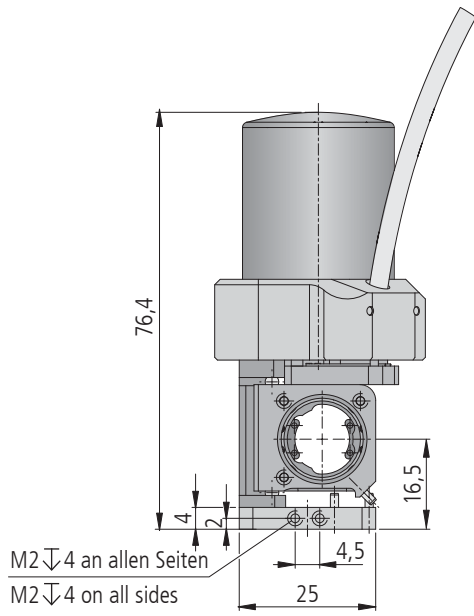
Bestellangaben/Ordering Information

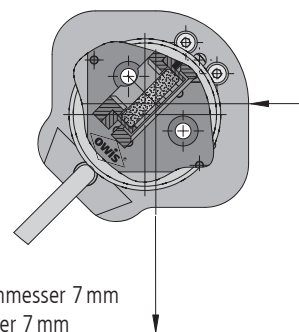
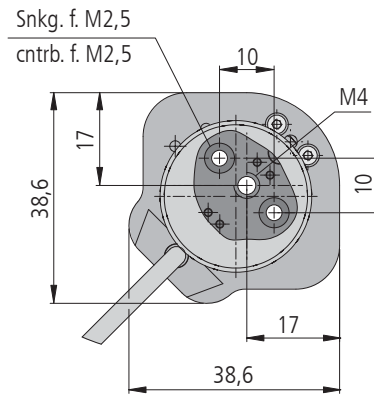
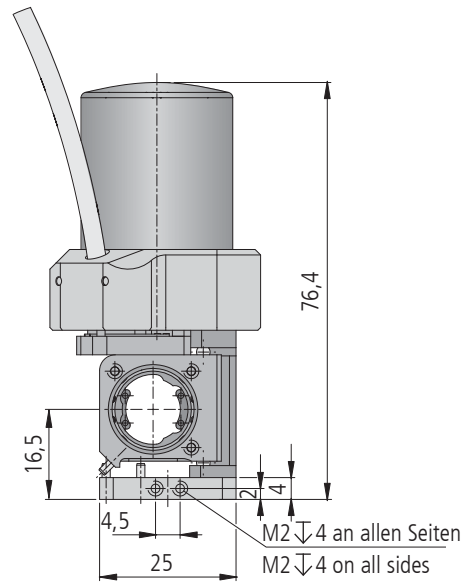
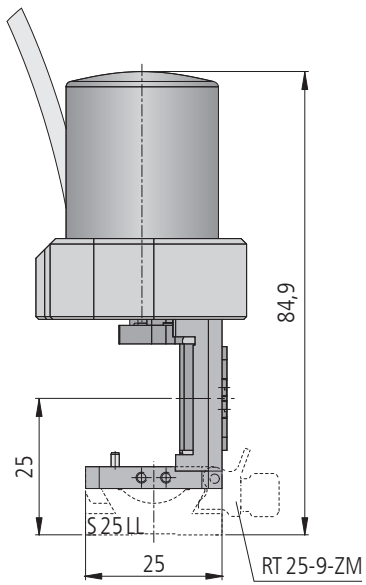
Klappspiegelhalter/flip mirror holders

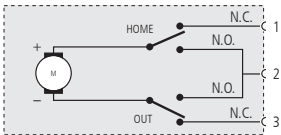
		mit mechanischen Endschaltern with mechanical limit switches	
mit DC-Getriebemotor/with DC geared motor		Typ/type	Bestell-Nr./part no.
für Optiken mit \varnothing 12,5 mm/12,7 mm (0,5"), Ablenkung nach rechts	for optics with \varnothing 12.5 mm/12.7 mm (0.5"), deflection to the right	KSHM 25-RE-MDS	46.020.13KN
für Optiken mit \varnothing 12,5 mm/12,7 mm (0,5"), Ablenkung nach links	for optics with \varnothing 12.5 mm/12.7 mm (0.5"), deflection to the left	KSHM 25-LI-MDS	46.025.13KN

Zubehör/Accessories

Klappspiegel-Ansteuerelektronik mit TTL-Eingang, kpl. mit Schalter, Netzteil und Anschlusskabel	control unit for flip mirror holders with TTL input, incl. switch, power supply unit and connecting cable	NG-E02	52.669.0012
zwei Reiter RT 25, 9 mm, zur Montage des KSH(M) 25 auf S 25 LL, mit Rändelschrauben	two slides RT 25, 9 mm, to mount KSH(M) 25 on S 25 LL, with knurled screws	RT 25-9-ZM	12.021.0009
Stift 15	pin 15	s. Produktinfo STF 15/s. product info STF 15	

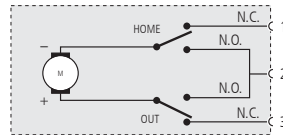






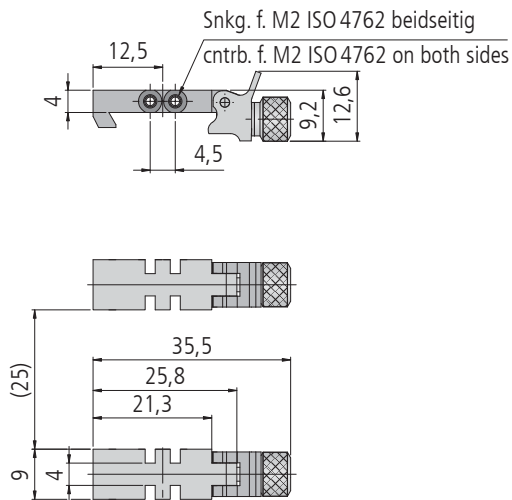
Induktive Lasten müssen mit einer geeigneten Funkenlöschung versehen sein.
Inductances must have a suitable spark suppression.

Steckerbelegung/pin configuration KSHM 25-RE-MDS



Induktive Lasten müssen mit einer geeigneten Funkenlöschung versehen sein.
Inductances must have a suitable spark suppression.

Steckerbelegung/pin configuration KSHM 25-LI-MDS



inkl./incl. 4 Schrauben/screws ISO 4762 M2 x 10

zwei Reiter zur Montage/two slides to mount RT 25-9-ZM

Technische Daten/Technical Data KSHM 25 (bei 20 °C/@20 °C, ohne Last/no load)

Winkelverstellbereich (Θ, φ)	angular adjustment range (Θ, φ)	± 1	$^{\circ}$
Verstellbereich (Z)	adjustment range (Z)	0,6	mm
Schwenkwinkel	swing angle	45	$^{\circ}$
Apertur	aperture	7	mm
für Optiken mit max.	for optics with max.	2	g
Wiederholfehler	repeatability	<100	μrad
Schaltzeit (NG-E02)	switching time (NG-E02)	1,5	s
Betriebsumgebungstemperatur ¹⁾	ambient operating temperature ¹⁾	+10 bis/up to +50	$^{\circ}\text{C}$
Lagerungstemperatur ¹⁾	storing temperature ¹⁾	-20 bis/up to +70	$^{\circ}\text{C}$
Gewicht	weight	125	g

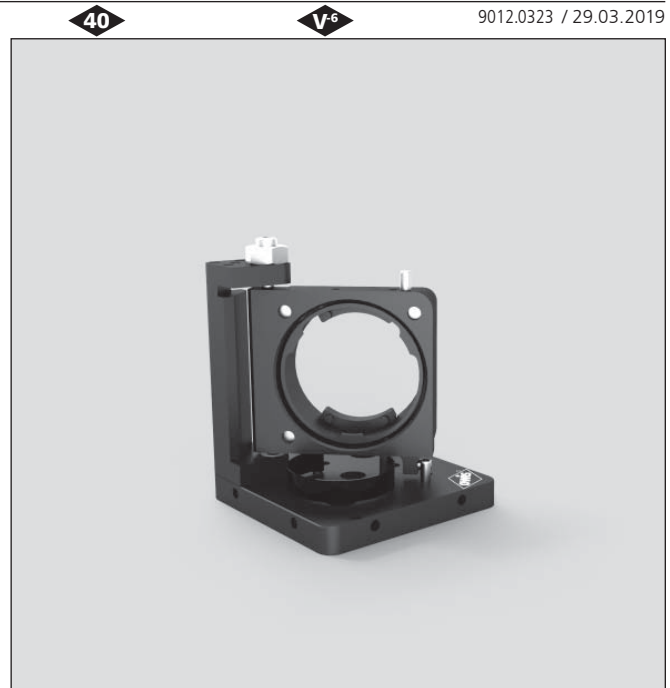
¹⁾ ohne Betauung/without condensation

Alle technischen Daten sind abhängig von Einbaulage, Anwendung und eingesetzter Steuerung.
All technical data depend on orientation, application and used control.

Klappspiegelhalter Flip Mirror Holders

KSH 40

- | | |
|--|--|
| <ul style="list-style-type: none"> • SYS 40 kompatibel • verzugsarmes Aluminium • reflexionsarm, schwarz eloxiert • für alle Einbaulagen • für Optiken mit \varnothing 25 mm / 25,4 mm (1") • Montagemöglichkeiten <ul style="list-style-type: none"> – auf zwei Reiter RT 40-10-R-WV 40 – auf Stift <p>Optionen</p> <ul style="list-style-type: none"> – Optiken – Klemmpratzen für Dicke 5,1 mm bis 7 mm | <ul style="list-style-type: none"> • for use with SYS 40 • deformation-resistant aluminium • reflection-poor, black anodized • for all orientations • for optics with \varnothing 25 mm / 25.4 mm (1") • ways of installing <ul style="list-style-type: none"> – on two slides RT 40-10-R-WV 40 – on pin <p>Options</p> <ul style="list-style-type: none"> – optics – clamping claw for thickness of 5.1 mm up to 7 mm |
|--|--|



Die Klappspiegelhalter KSH 40 können in allen Einbaulagen eingesetzt werden. Die Optiken werden mit einer Schwenkplatte im 45° in den Strahl geklappt. Damit können Lichtstrahlen um 90° umgelenkt werden. Der Wiederholfehler ist kleiner als 100 μ rad.

Um die Optiken in den KSH 40 zu befestigen, werden diese mit zwei Klemmplatten gegen drei Anschläge gedrückt. So können in die Halter auch transmittierende Optiken bis \varnothing 25 mm / 25,4 mm (1") eingesetzt werden. Diese werden auf einer Taumelplatte eingesetzt und mit Hilfe von Tellerfedern um $\pm 1,1^\circ$ justiert.

Mit den zwei Reitern RT 40-10-R-WV 40 können die KSH 40 direkt auf Systemschienen S 40 LL in ein bestehendes SYS 40 System integriert werden. Dabei werden die Klappspiegelhalter seitlich mit den beiden Reitern verschraubt.

Alle KSH 40 sind auch in einer motorisierten Version, als KSHM 40, erhältlich.

The KSH 40 flip mirror holders can be applied in all orientations. The optics flip in the beam with the swivel plate in an 45° angle. Thus, the light path can be deflected in an 90° angle. The repeatability is smaller than 100 μ rad.

To fasten the optics in the KSH 40, they are pressed against three stops by using two clamping plates. Thus, transmitting optics up to \varnothing 25 mm / 25.4 mm (1") can be mounted into the mounts. These are fastened on a wobble plate, and set $\pm 1.1^\circ$ with the help of disc springs.

With the two slides RT 40-10-R-WV 40, the KSH 40 can be integrated directly on S 40 LL system rails in an existing SYS 40 system. To do this, the two slides are screwed lateral with the flip mirror holder.

All KSH 40 are also available in a motorized version – the KSHM 40.

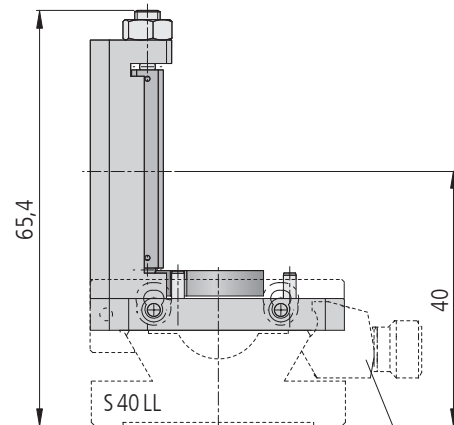
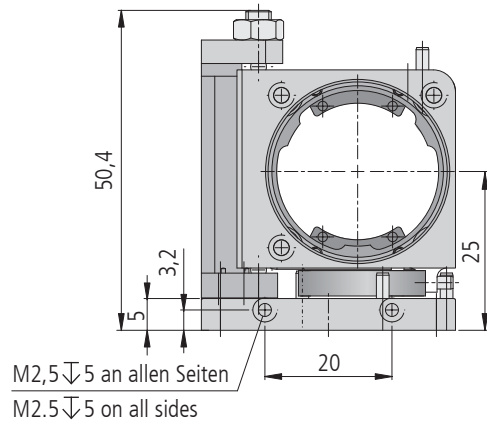
Bestellangaben/Ordering Information

Klappspiegelhalter/flip mirror holders

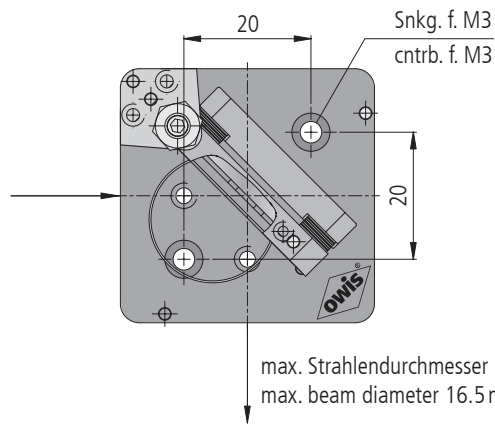
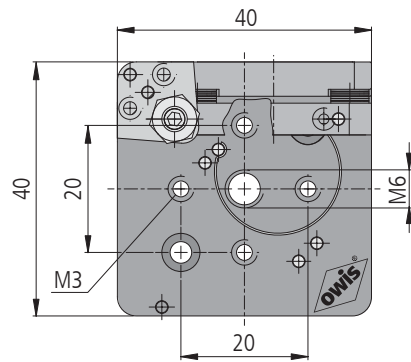
	Typ/type	Bestell-Nr./part no.
für Optiken mit \varnothing 25 mm/25,4 mm (1") und 5 mm Dicke, Ablenkung nach rechts	for optics with \varnothing 25 mm/25.4 mm (1") and thickness of 5 mm, deflection to the right	KSH 40-D26-RE-T 26.040.2603
für Optiken mit \varnothing 25 mm/25,4 mm (1") und 5 mm Dicke, Ablenkung nach links	for optics with \varnothing 25 mm/25.4 mm (1") and thickness of 5 mm, deflection to the left	KSH 40-D26-LI-T 26.045.2603

Zubehör/Accessories

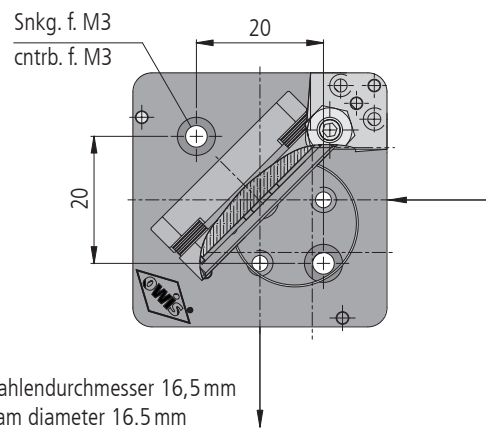
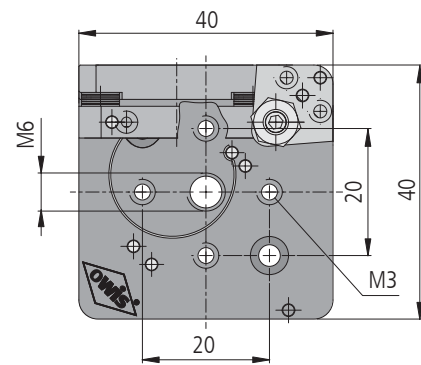
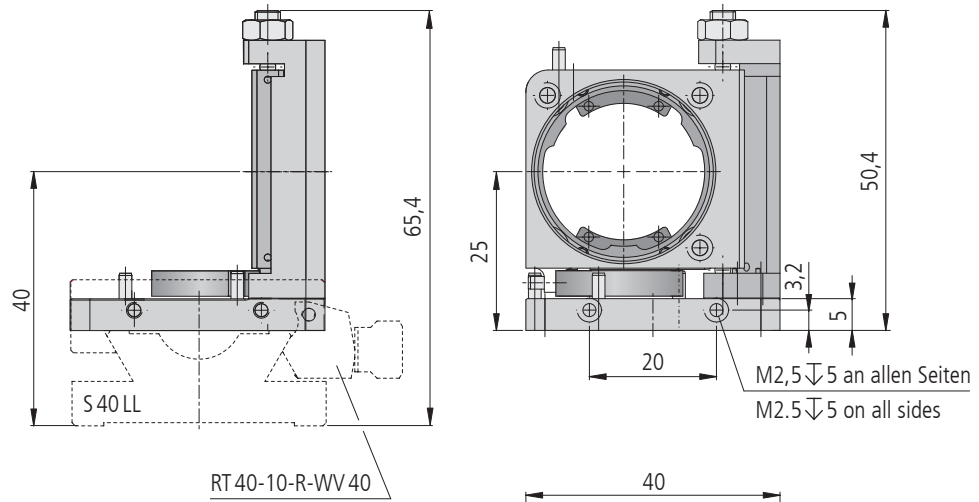
zwei Reiter RT 40, 10 mm, zur Montage des KSH(M) 40 auf S 40 LL, mit Rändelschrauben	two slides RT 40, 10 mm, to mount KSH(M) 40 on S 40 LL, with knurled screws	RT 40-10-R-WV 40	14.021.0011
Stift 15	pin 15	s. Produktinfo STF 15/s. product info STF 15	

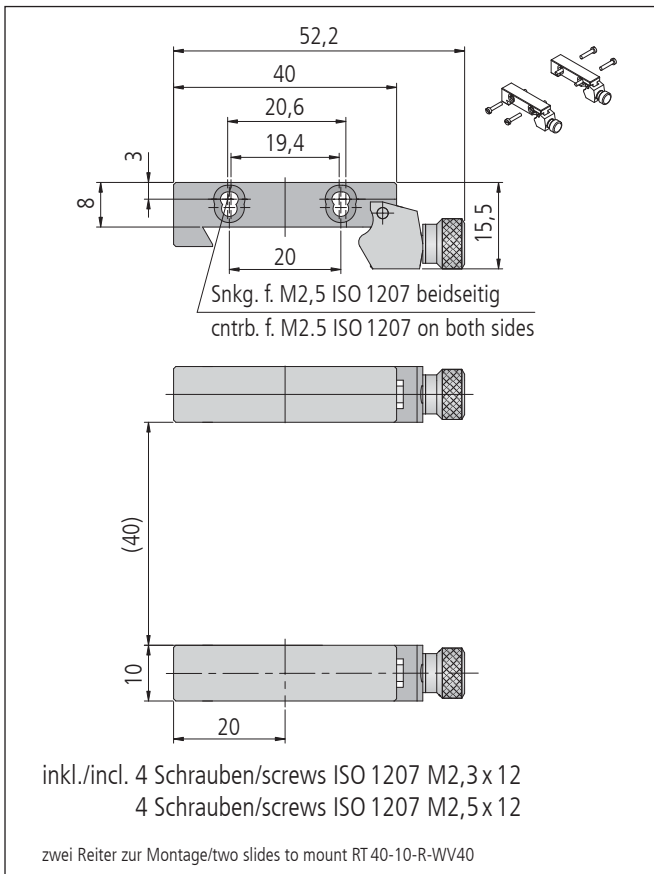


RT 40-10-R-WV 40



KSH 40-D26-RE-T, Ablenkung nach rechts / deflection to the right





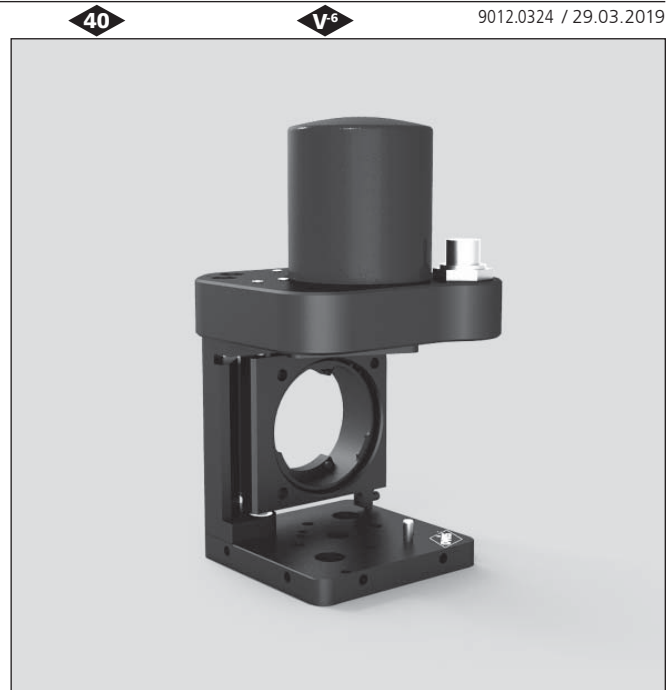
Technische Daten/Technical Data KSH 40

Winkelverstellbereich (Θ, φ)	angular adjustment range (Θ, φ)	$\pm 1,1$	$^{\circ}$
Verstellbereich (Z)	adjustment range (Z)	0,5	mm
Schwenkwinkel	swing angle	45	$^{\circ}$
Apertur	aperture	16,5	mm
für Optiken mit max.	for optics with max.	10	g
Wiederholfehler	repeatability	<100	μrad
Gewicht	weight	45	g

Klappspiegelhalter, motorisiert Flip Mirror Holders, motorized

KSHM 40

- | | |
|--|--|
| <ul style="list-style-type: none"> • SYS 40 kompatibel • verzugsarmes Aluminium • reflexionsarm, schwarz eloxiert • für alle Einbaulagen • für Optiken mit \varnothing 25 mm / 25,4 mm (1") und 5 mm Dicke • mechanische Endschalter • DC-Getriebemotor • Montagemöglichkeiten <ul style="list-style-type: none"> – auf zwei Reiter RT 40-10-R-WV 40 – auf Stift <p>Optionen</p> <ul style="list-style-type: none"> – Optiken – Klemmpratzen für Dicke 5,1 mm bis 7 mm | <ul style="list-style-type: none"> • for use with SYS 40 • deformation-resistant aluminium • reflection-poor, black anodized • for all orientations • for optics with \varnothing 25 mm / 25.4 mm (1") and a thickness of 5 mm • mechanical limit switches • DC geared motor • ways of installing <ul style="list-style-type: none"> – on two slides RT 40-10-R-WV 40 – on pin <p>Options</p> <ul style="list-style-type: none"> – optics – clamping claw for thickness of 5.1 mm up to 7 mm |
|--|--|



Die Klappspiegelhalter KSHM 40 sind die motorisierte Version der KSH 40. Auch hier beträgt der Schwenkwinkel 45° und der Wiederholfehler ist kleiner $100 \mu\text{rad}$. Die Schaltzeit mit der Ansteuerlektronik NG-E02 beträgt ca. 1,5 s. Die Klappspiegelhalter KSHM 40 können in allen Einbaulagen eingesetzt werden.

Um die Optiken in den KSHM 40 zu befestigen, werden diese mit zwei Einsatzklemmen gegen drei Anschläge gedrückt. So können in die Halter auch transmittierende Optiken bis \varnothing 25 mm / 25,4 mm (1") eingesetzt werden. Diese werden auf einer Taumelplatte befestigt und mit Tellerfedern um $\pm 1,1^\circ$ justiert.

Es sind sowohl Klappspiegelhalter mit einer Ablenkung nach rechts als auch nach links verfügbar. Mit den zwei Reitern RT 40-10-R-WV 40 können die KSHM 40 direkt auf Systemschienen S 40 LL in ein bestehendes SYS 40 System integriert werden.

The KSHM 40 flip mirror holders are the motorized version of the KSH 40. The swing angle is 45° and the repeatability is smaller than $100 \mu\text{rad}$. The switching time with the control unit NG-E02 is approx. 1.5 s. The KSHM 40 flip mirror holders can be applied in all orientations.

To fasten the optics in the KSHM 40, they are pressed against three stops by using two clamping plates. Thus, transmitting optics up to \varnothing 25 mm / 25,4 mm (1") can be mounted into the mounts. These are fastened on a wobble plate, and set $\pm 1.1^\circ$ with the help of disc springs.

Different versions of flip mirror holders are available, some with deflection to the right, some with deflection to the left. With the two slides RT 40-10-R-WV 40, the KSHM 40 can be integrated directly on S 40 LL system rails in an existing SYS 40 system.

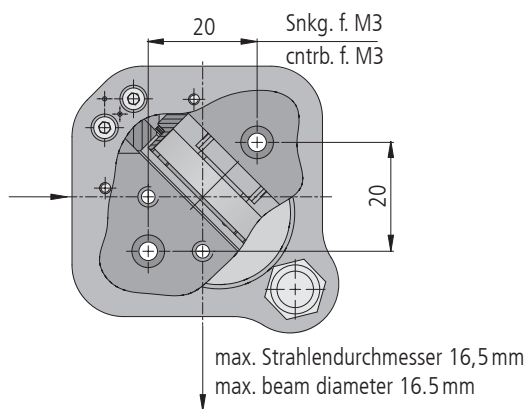
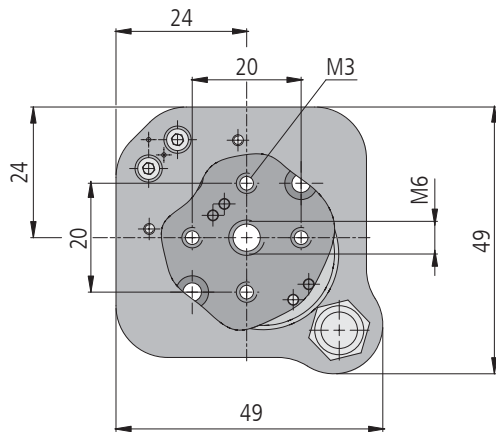
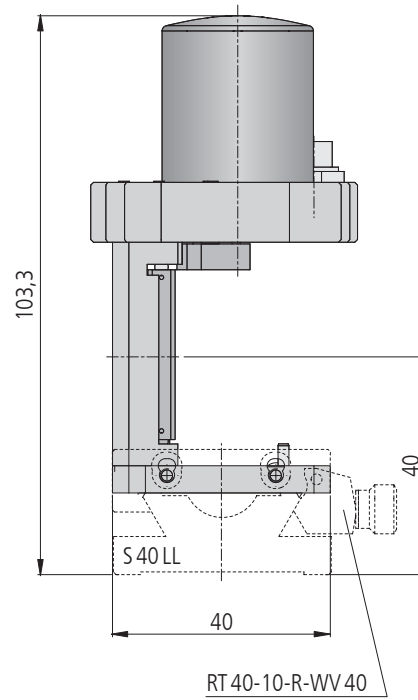
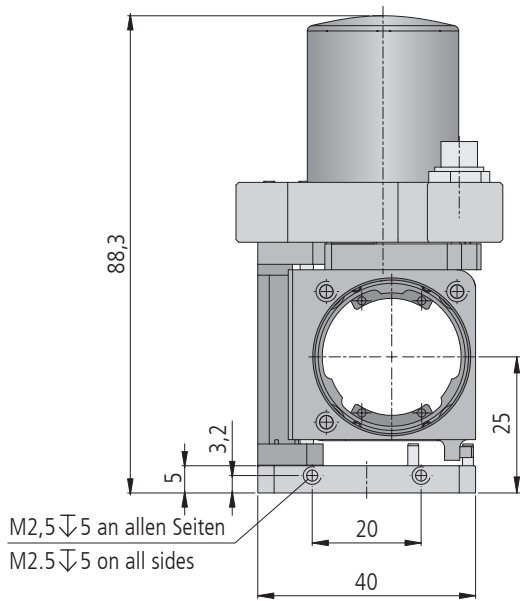
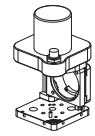
Bestellangaben/Ordering Information

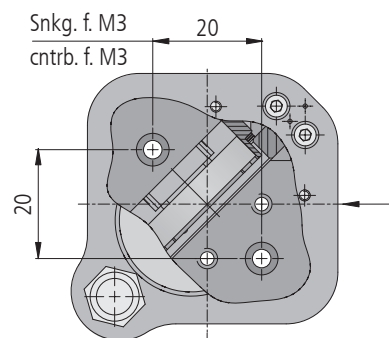
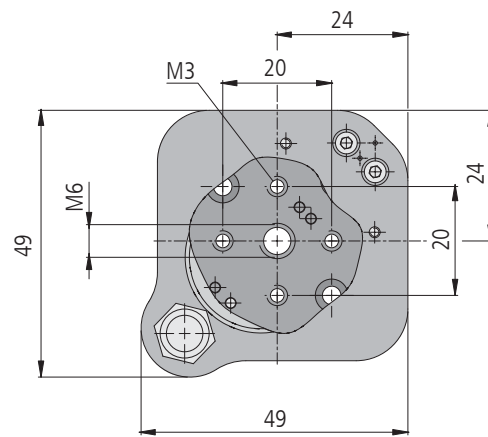
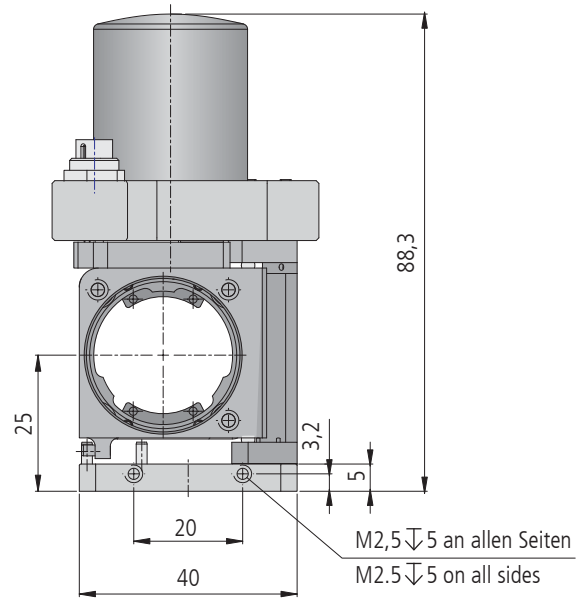
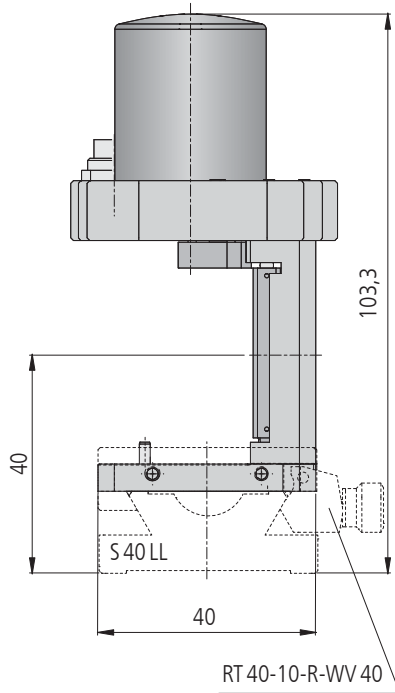
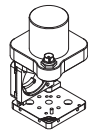
Klappspiegelhalter/flip mirror holders

		mit mechanischen Endschaltern with mechanical limit switches	
		Typ/type	Bestell-Nr./part no.
mit DC-Getriebemotor/with DC geared motor			
für Optiken mit \varnothing 25 mm/25,4 mm (1"), Ablenkung nach rechts	for optics with \varnothing 25 mm/25.4 mm (1"), deflection to the right	KSHM 40-RE-MDS	46.040.26KN
für Optiken mit \varnothing 25 mm/25,4 mm (1"), Ablenkung nach links	for optics with \varnothing 25 mm/25.4 mm (1"), deflection to the left	KSHM 40-LI-MDS	46.045.26KN

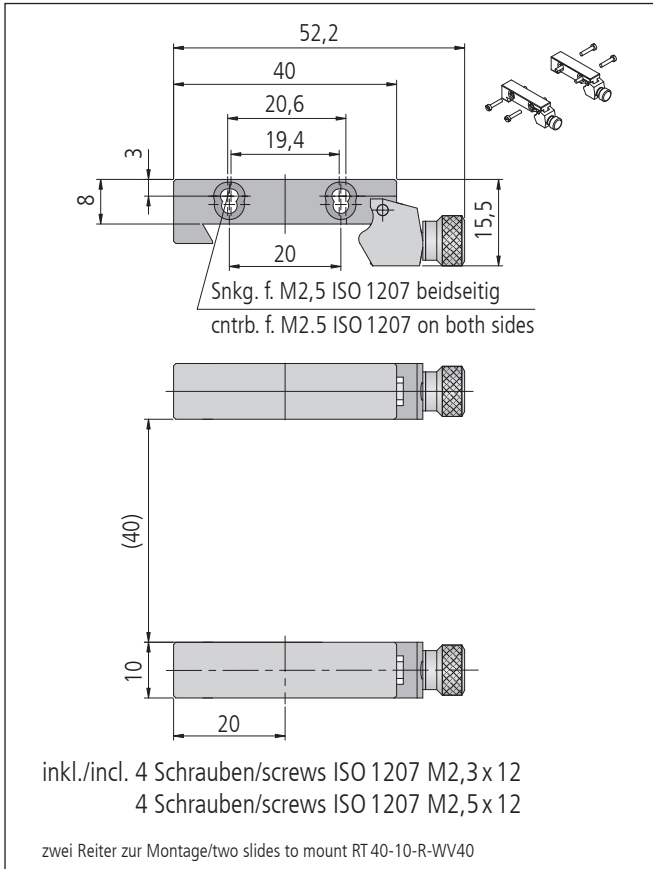
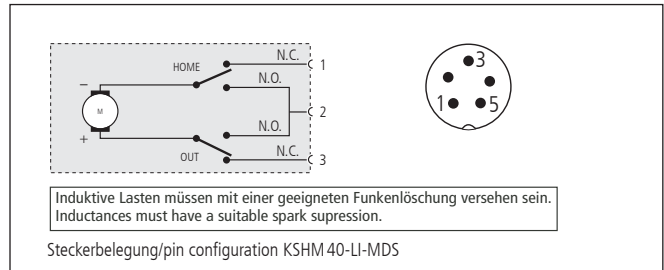
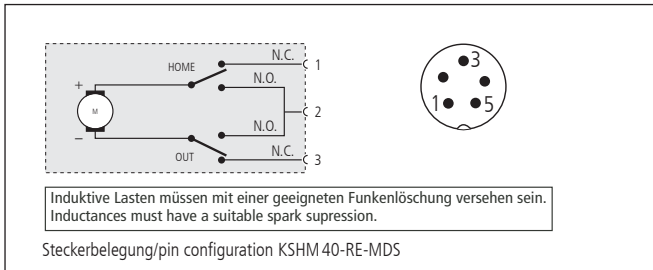
Zubehör/Accessories

Klappspiegel-Ansteuerlektronik mit TTL-Eingang, kpl. mit Schalter, Netzteil und Anschlusskabel	control unit for flip mirror holders with TTL input, incl. switch, power supply unit and connecting cable	NG-E02	52.669.0012
zwei Reiter RT 40, 10 mm, zur Montage des KSH(M) 40 auf S 40 LL, mit Rändelschrauben	two slides RT 40, 10 mm, to mount KSH(M) 40 on S 40 LL, with knurled screws	RT 40-10-R-WV 40	14.021.0011
Stift 15	pin 15	s. Produktinfo STF 15/s. product info STF 15	





max. Strahlendurchmesser 16,5 mm
max. beam diameter 16.5 mm



Technische Daten/Technical Data KSHM 40 (bei 20 °C/@20 °C, ohne Last/no load)

Winkelverstellbereich (Θ, φ)	angular adjustment range (Θ, φ)	$\pm 1,1$	$^{\circ}$
Verstellbereich (Z)	adjustment range (Z)	0,5	mm
Schwenkwinkel	swing angle	45	$^{\circ}$
Apertur	aperture	16,5	mm
für Optiken mit max.	for optics with max.	10	g
Motorspannung	motor voltage	max. 24	V
Wiederholfehler	repeatability	<100	μrad
Schaltzeit (NG-E02)	switching time (NG-E02)	1,5	s
Gewicht	weight	105	g
Betriebsumgebungstemperatur ¹⁾	ambient operating temperature ¹⁾	+10 bis/up to +50	$^{\circ}\text{C}$
Lagerungstemperatur ¹⁾	storing temperature ¹⁾	-20 bis/up to +70	$^{\circ}\text{C}$

¹⁾ ohne Betauung/without condensation

Alle technischen Daten sind abhängig von Einbaulage, Anwendung und eingesetzter Steuerung.
All technical data depend on orientation, application and used control.

Klappspiegelhalter Flip Mirror Holders

KSH 65

- SYS 65 kompatibel
- verzugsarmes Aluminium
- reflexionsarm, schwarz eloxiert
- für alle Einbaulagen
- für Optiken mit $\varnothing 38,1$ mm (1,5") und 6 mm Dicke
- Montagemöglichkeiten
 - auf zwei Reiter RT 65-21-R-ZM
 - auf Stift
- for use with SYS 65
- deformation-resistant aluminium
- reflection-poor, black anodized
- for all orientations
- for optics with $\varnothing 38,1$ mm (1.5") and a thickness of 6 mm
- ways of installing
 - on two slides RT 65-21-R-ZM
 - on pin

Optionen

- Optiken
- Klemmpratzen für Dicke 7 mm bis 8,5 mm

Optionen

- optics
- clamping claw for thickness of 7 mm up to 8.5 mm

Auch die Klappspiegelhalter KSH 65 können wie alle OWIS® Klappspiegelhalter in allen Einbaulagen eingesetzt werden. Sie sind für Spiegel und transmittierende Optiken bis $\varnothing 38,1$ mm / (1,5"), geeignet. Diese werden mit zwei Klemmplatten gegen drei Anschläge gedrückt und dadurch auf einer Taumelplatte befestigt und mit Hilfe von Tellerfedern um $\pm 0,6^\circ$ justiert.

Die Klappspiegelhalter schwenken im 45° Winkel in den Strahl, um das Licht um 90° abzulenken. Der Wiederholfehler ist dabei kleiner als $100 \mu\text{rad}$.

Für die Integration des KSH 65 in ein bestehendes System SYS 65 werden die beiden Reiter RT 65-21-R-ZM seitlich mit dem Halter verschraubt. Damit ist die optische Strahlhöhe von 65 mm gewährleistet.

Alle KSH 65 sind auch in einer motorisierten Version, als KSHM 65, erhältlich.



The KSH 65 flip mirror holders can be applied in all orientations, like all OWIS® flip mirror holders. They are suited for mirrors and transmitting optics up to $\varnothing 38,1$ mm / (1,5"). To mount them, two clamping plates push these against three stops and fix the optics in the wobble plate where they can be fine adjusted $\pm 0,6^\circ$ with the help of disc springs.

The flip mirror mounts are swung in an 45° angle into the beam to deflect the light in an angle of 90° . Thereby, the repeatability is smaller than $100 \mu\text{rad}$.

To integrate the KSH 65 in an existing SYS 65 system, the two slides RT 65-21-R-ZM are screwed lateral with the mount. Thus, the optical beam height of 65 mm is guaranteed.

All KSH 65 are also available in a motorized version - the KSHM 65.

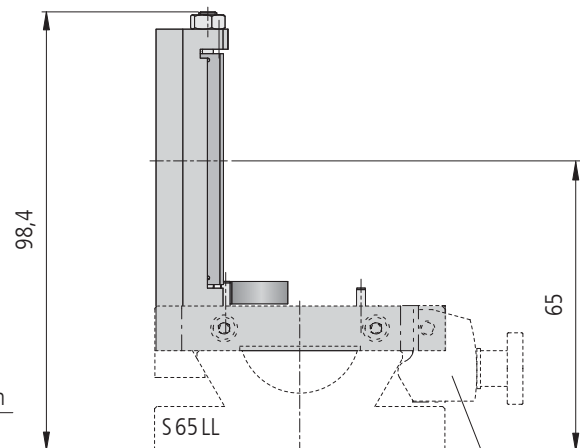
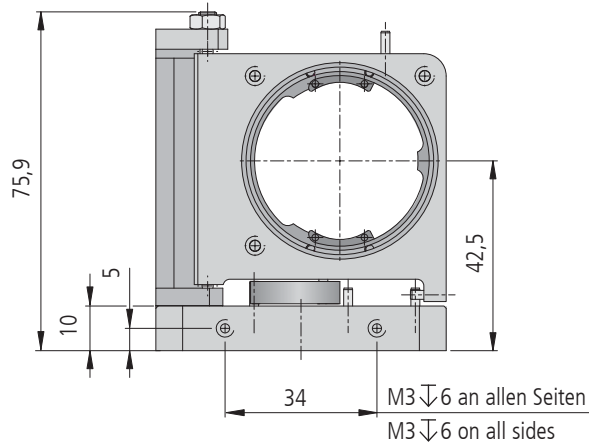
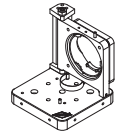
Bestellangaben/Ordering Information

Klappspiegelhalter/flip mirror holders

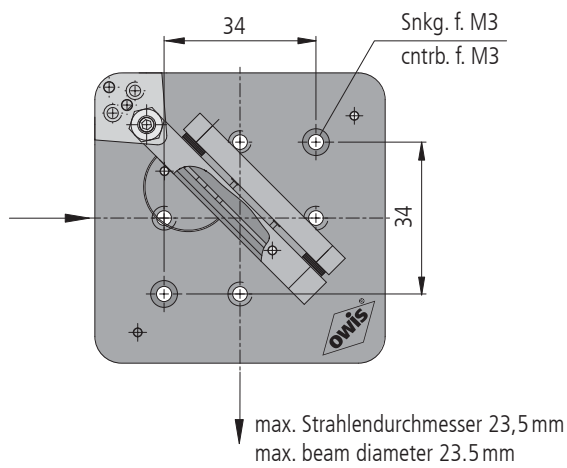
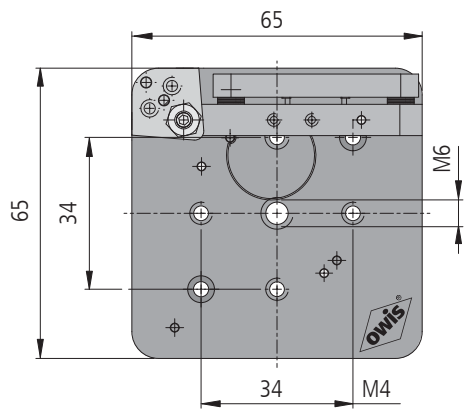
		Typ/type	Bestell-Nr./part no.
für Optiken mit $\varnothing 38,1$ mm (1,5"), Ablenkung nach rechts	for optics with $\varnothing 38,1$ mm (1.5"), deflection to the right	KSH 65-D38-RE-T	26.060.3803
für Optiken mit $\varnothing 38,1$ mm (1,5"), Ablenkung nach links	for optics with $\varnothing 38,1$ mm / (1.5"), deflection to the left	KSH 65-D38-LI-T	26.065.3803

Zubehör/Accessories

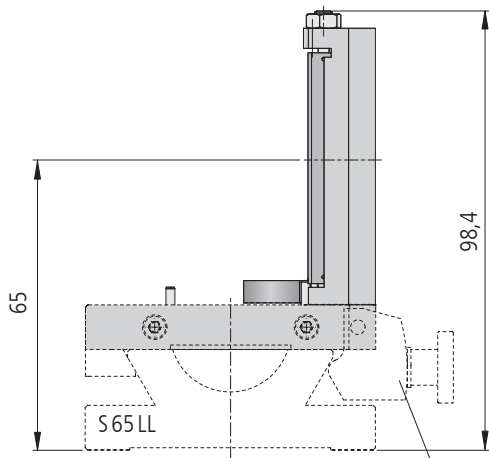
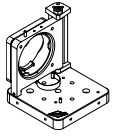
zwei Reiter RT 65, 20 mm, zur Montage des KSH(M) 65 auf S 65 LL, mit Rändelschrauben	two slides RT 65, 20 mm, to mount KSH(M) 65 on S 65 LL, with knurled screws	RT 65-21-R-ZM	16.021.0021
Reduziereinsatz, $\varnothing 38,1$ mm / (1,5"), Stift 15	reduction insert, $\varnothing 38,1$ mm / (1,5") pin 15	RZE-G65-E-D38-D26	26.306.9026
		s. Produktinfo STF 15/s. product info STF 15	



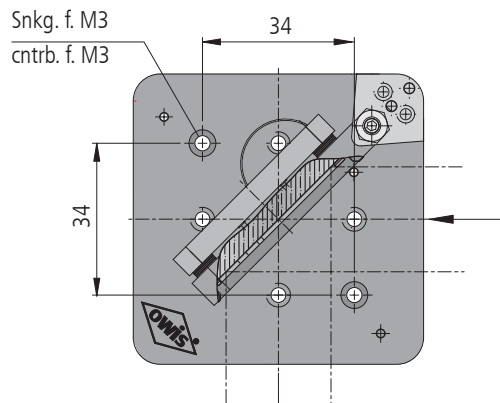
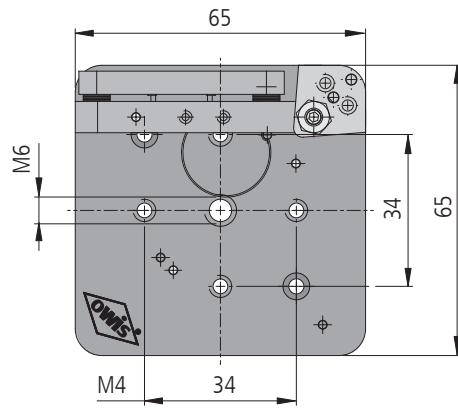
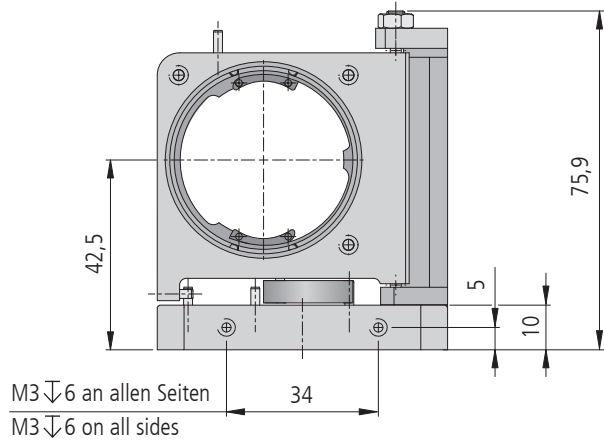
RT 65-21-R-ZM



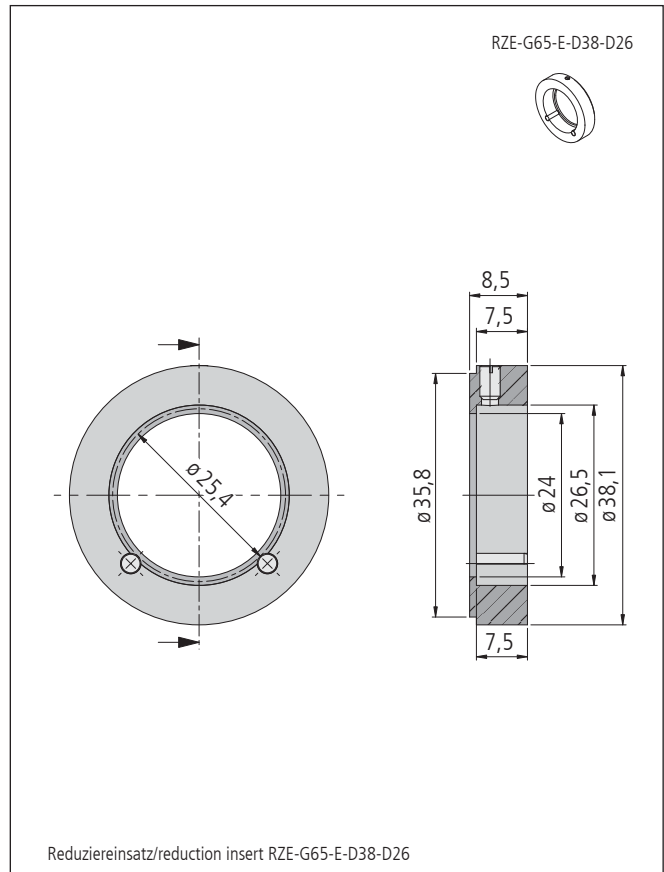
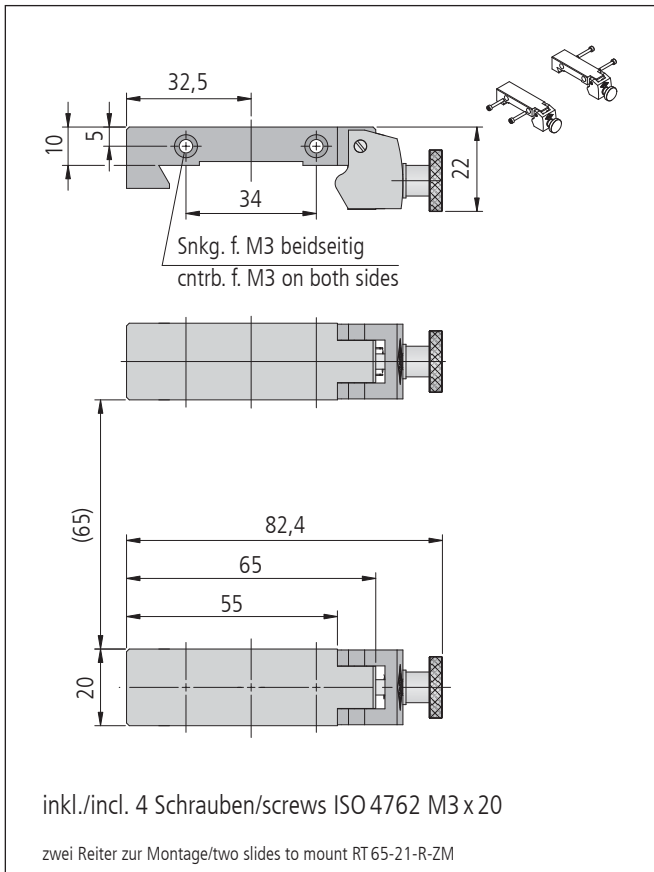
KSH 65-D38-RE-T, Ablenkung nach rechts / deflection to the right



RT 65-21-R-ZM



max. Strahlendurchmesser 23,5 mm
max. beam diameter 23.5 mm



Technische Daten/Technical Data KSH 65

Winkelverstellbereich (Θ, φ)	angular adjustment range (Θ, φ)	$\pm 0,6$	$^{\circ}$
Verstellbereich (Z)	adjustment range (Z)	0,5	mm
Schwenkwinkel	swing angle	45	$^{\circ}$
Apertur	aperture	23,5	mm
für Optiken mit max.	for optics with max.	25	g
Wiederholfehler	repeatability	<100	μrad
Gewicht	weight	180	g

Klappspiegelhalter, motorisiert Flip Mirror Holders, motorized

KSHM 65

- | | |
|---|---|
| <ul style="list-style-type: none"> • SYS 65 kompatibel • verzugsarmes Aluminium • reflexionsarm, schwarz eloxiert • für alle Einbaulagen • für Optiken mit $\varnothing 38,1$ mm (1,5") und 6 mm Dicke • mechanische Endschalter • DC-Getriebemotor • Montagemöglichkeiten <ul style="list-style-type: none"> – auf zwei Reiter RT 65-21-R-ZM – auf Stift <p>Optionen</p> <ul style="list-style-type: none"> – Optiken – Klemmpratzen für Dicke 7 mm bis 8,5 mm | <ul style="list-style-type: none"> • for use with SYS 65 • deformation-resistant aluminium • reflection-poor, black anodized • for all orientations • for optics with $\varnothing 38,1$ mm (1.5") and a thickness of 6 mm • mechanical limit switches • DC geared motor • ways of installing <ul style="list-style-type: none"> – on two slides RT 65-21-R-ZM – on pin <p>Options</p> <ul style="list-style-type: none"> – optics – clamping claw for thickness of 7 mm up to 8.5 mm |
|---|---|



Die motorisierten Klappspiegelhalter KSHM 65 können in allen Einbaulagen eingesetzt werden. Sie schwenken Optiken mit $\varnothing 38,1$ mm (1,5") - z.B. Spiegel oder Strahlteiler - im 45° Winkel in den Lichtstrahl. Der Wiederholfehler ist kleiner als 100 μ rad und die Schaltzeit mit der Ansteuerelektronik NG-E02 beträgt ca. 1,5 s.

Um die Optiken in den KSHM 65 zu befestigen, werden diese mit zwei Einsatzklemmen gegen drei Anschläge gedrückt. So können in die Halter auch transmittierende Optiken eingesetzt werden. Diese werden auf einer Taumelplatte befestigt und mit Hilfe von Tellerfedern um $\pm 0,6^\circ$ justiert.

Die motorisierte Version der KSH 65 kann auch mit den zwei Reitern RT 65-21-R-ZM direkt auf Systemschienen S 65 LL des SYS 65 befestigt werden. Für die Montage auf Stifte STF 15 ist mittig ein M6 Gewinde in der Bodenplatte.

The KSHM 65 motorized flip mirror holders can be applied in all orientations. They swing optics with $\varnothing 38,1$ mm (1.5") - for example mirrors and beamsplitters - in an 45° angle into the light beam. The repeatability is smaller than 100 μ rad and the switching time with the control unit NG-E02 is approx. 1.5 s.

To fasten the optics in the KSHM 65, they are pressed against three stops by using two clamping plates. So transmitting optics can also be mounted into the mounts. These are fastened on an wobble plate, and set $\pm 0,6^\circ$ with the help of disc springs.

The motorized version of the KSH 65 can be fixed with the two RT 65-21-R-ZM slides on the S 65 LL system rails of the SYS 65 system, directly. To mount them on STF 15 pins, there is a central M6 thread in the bottom plate.

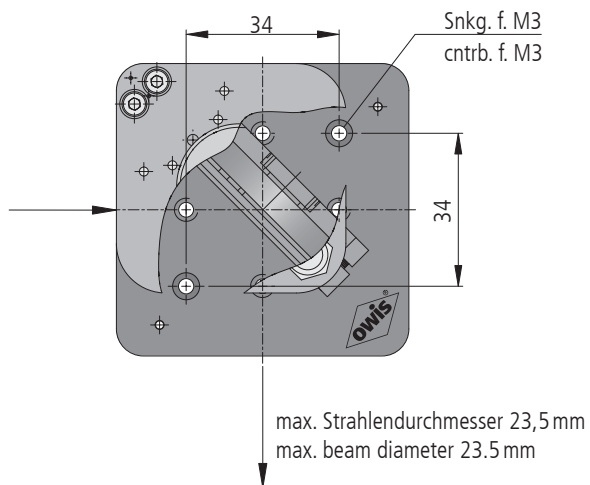
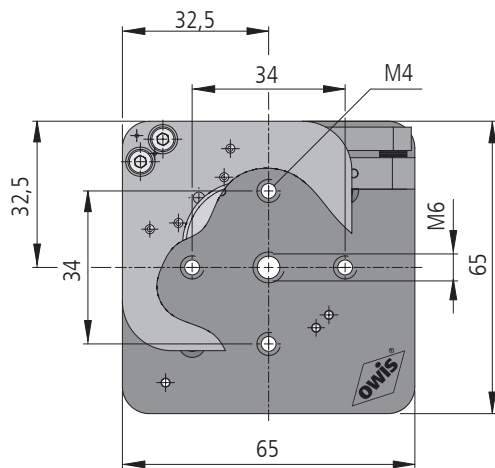
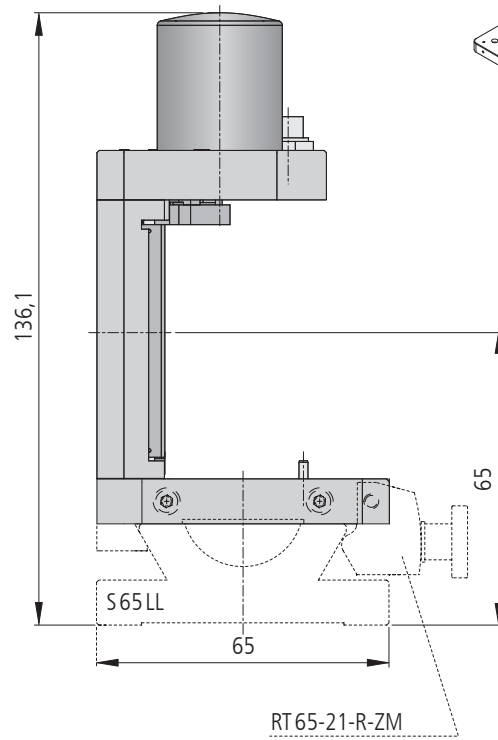
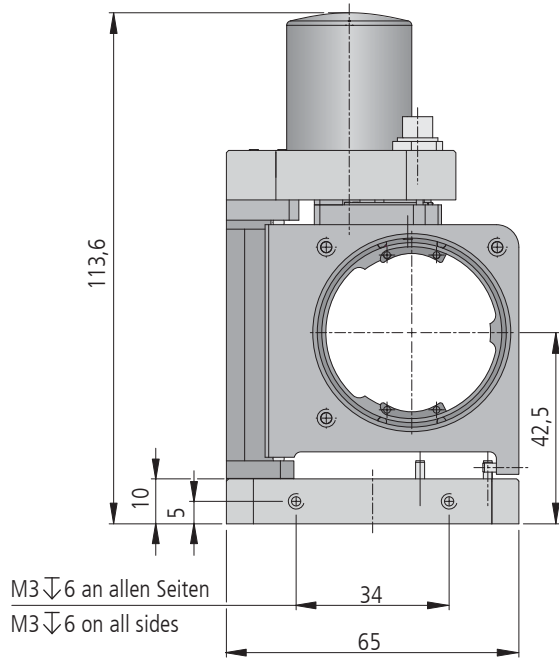
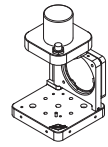
Bestellangaben/Ordering Information

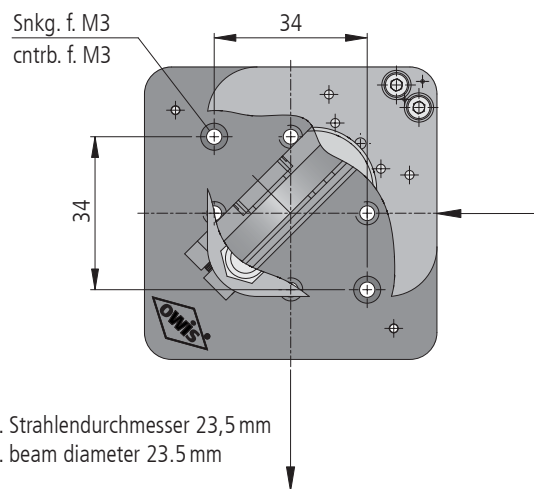
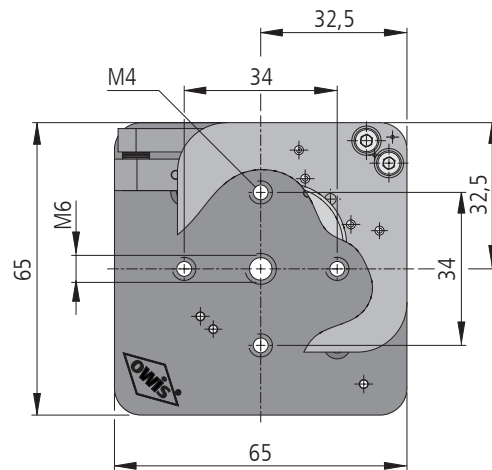
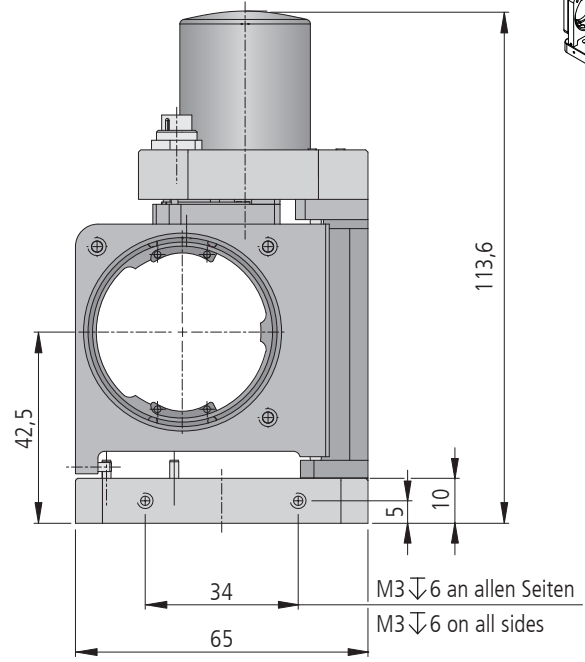
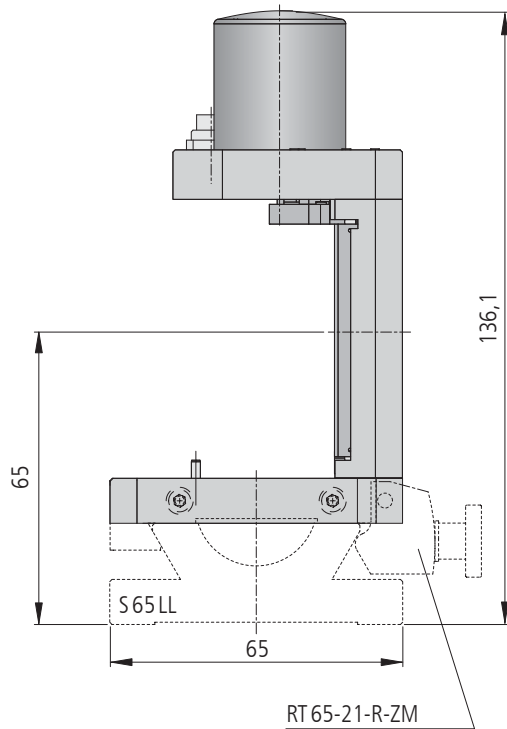
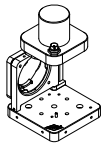
Klappspiegelhalter/flip mirror holders

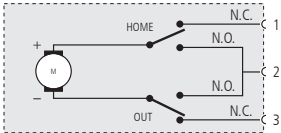
		mit mechanischen Endschaltern with mechanical limit switches	
mit DC-Getriebemotor/with DC geared motor		Typ/type	Bestell-Nr./part no.
für Optiken mit $\varnothing 38,1$ mm (1,5"), Ablenkung nach rechts	for optics with $\varnothing 38,1$ mm (1.5"), deflection to the right	KSHM 65-RE-MDS	46.060.38KN
für Optiken mit $\varnothing 38,1$ mm (1,5"), Ablenkung nach links	for optics with $\varnothing 38,1$ mm (1.5"), deflection to the left	KSHM 65-LI-MDS	46.065.38KN

Zubehör/Accessories

Klappspiegel-Ansteuerelektronik mit TTL-Eingang, kpl. mit Schalter, Netzteil und Anschlusskabel	control unit for flip mirror holders with TTL input, incl. switch, power supply unit and connecting cable	NG-E02	52.669.0012
zwei Reiter RT 65, 20 mm, zur Montage des KSH(M) 65 auf S 65 LL, mit Rändelschrauben	two slides RT 65, 20 mm, to mount KSH(M) 65 on S 65 LL, with knurled screws	RT 65-21-R-ZM	16.021.0021
Reduziereinsatz, 38,1 mm auf $\varnothing 25$ mm/25,4 mm (1")	reduction insert, 38.1 mm to $\varnothing 25$ mm/25.4 mm (1")	RZE-G65-E-D38-D26	26.306.9026
Stift 15	pin 15	s. Produktinfo STF 15/s. product info STF 15	

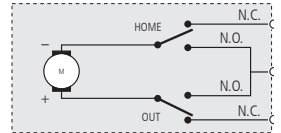






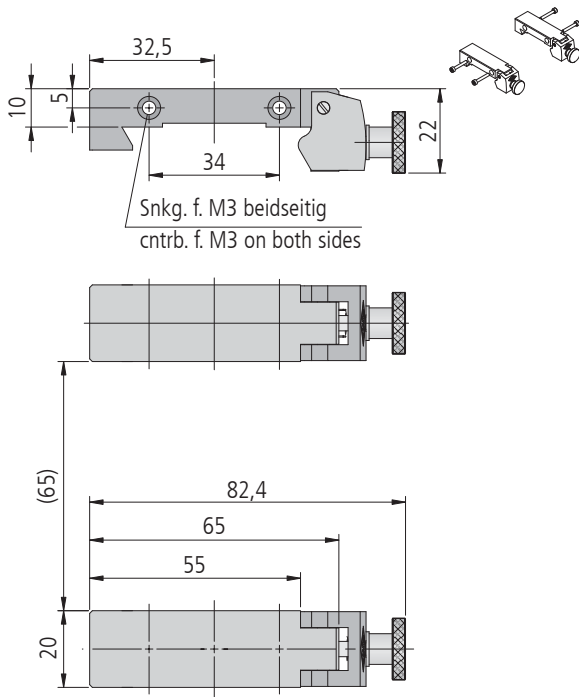
Induktive Lasten müssen mit einer geeigneten Funkenlöschung versehen sein.
Inductances must have a suitable spark suppression.

Steckerbelegung/pin configuration KSHM 65-RE-MDS



Induktive Lasten müssen mit einer geeigneten Funkenlöschung versehen sein.
Inductances must have a suitable spark suppression.

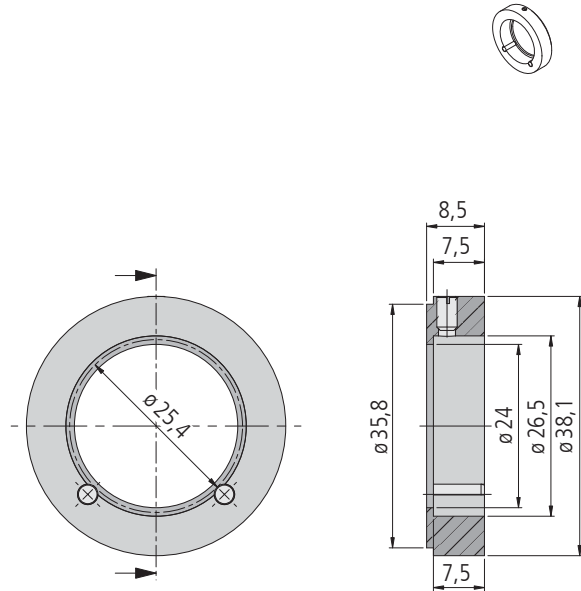
Steckerbelegung/pin configuration KSHM 65-LI-MDS



inkl./incl. 4 Schrauben/screws ISO 4762 M3 x 20

zwei Reiter zur Montage/two slides to mount RT 65-21-R-ZM

RZE-G65-E-D38-D26



Reduziereinsatz/reduction insert RZE-G65-E-D38-D26

Technische Daten/Technical Data KSHM 65 (bei 20 °C/@20 °C, ohne Last/no load)

Winkelverstellbereich (Θ, φ)	angular adjustment range (Θ, φ)	$\pm 0,6$	°
Verstellbereich (Z)	adjustment range (Z)	0,5	mm
Schwenkwinkel	swing angle	45	°
Apertur	aperture	23,5	mm
für Optiken mit max.	for optics with max.	25	g
Wiederholfehler	repeatability	<100	μ rad
Schaltzeit (NG-E02)	switching time (NG-E02)	1,5	s
Gewicht	weight	240	g
Betriebsumgebungstemperatur ¹⁾	ambient operating temperature ¹⁾	+10 bis/up to +50	°C
Lagerungstemperatur ¹⁾	storing temperature ¹⁾	-20 bis/up to +70	°C

¹⁾ ohne Betauung/without condensation

Alle technischen Daten sind abhängig von Einbaulage, Anwendung und eingesetzter Steuerung.
All technical data depend on orientation, application and used control.

Klappspiegelhalter Flip Mirror Holders

KSH 90

- SYS 90 kompatibel
 - verzugsarmes Aluminium
 - reflexionsarm, schwarz eloxiert
 - für alle Einbaulagen
 - für Optiken mit \varnothing 50 mm / 50,8 mm (2") und 10 mm Dicke
 - Montagemöglichkeiten
 - auf Reiter mit Adapterplatte ADP-RT90-KSH(M)90
 - auf Stift
- for use with SYS 90
 - deformation-resistant aluminium
 - reflection-poor, black anodized
 - for all orientations
 - for optics with \varnothing 50 mm / 50.8 mm (2") and a thickness of 10 mm
 - ways of installing
 - on slide with adapter plate ADP-RT90-KSH(M)90
 - on pin

Option
– Optiken

Option
– optics



Die Klappspiegelhalter KSH 90 schwenken Optiken mit \varnothing 50 mm / 50,8 mm (2") - z.B. Spiegel - im 45° Winkel in den Lichtstrahl. Zur Feinjustage werden diese mit Tellerfedern in theta, phi und Z um $\pm 0,5^\circ$ eingestellt. Um die Optiken in den KSH 90 zu befestigen, werden diese mit zwei Klemmplatten gegen drei Anschläge gedrückt. Auf diese Weise sind die Komponenten in den OWIS® Klappspiegelhalter in allen Einbaulagen sicher befestigt.

Mit den Reitern RT 90-80 und der Adapterplatte ADP-RT90-KSH(M)90 (auf Anfrage) können die KSH 90 direkt auf Systemschienen S 90 LL in ein bestehendes System SYS 90 montiert werden. Für die Montage auf Stifte STF 15 ist mittig ein M6 Gewinde in der Bodenplatte.

Alle KSH 90 sind auch in einer motorisierten Version, als KSHM 90, erhältlich.

The KSH 90 flip mirror holders swing optics with \varnothing 50 mm / 50.8 mm (2") - for example mirrors - in a 45° angle into the light beam. In order to fine adjust the optics, they are set $\pm 0.5^\circ$ in theta, phi and Z. To fasten them in the KSH 90, they are pressed against three stops by using two clamping plates. In this way, the components in the OWIS® flip mirror holders are safely mounted in all orientations.

With the RT 90-80 slides and the adapter plate ADP-RT90-KSH(M)90 (on request), the KSH 90 can be mounted on S 90 LL system rails directly into a SYS 90 system. To mount them on STF 15 pins, there is a central M6 thread in the bottom plate.

All KSH 90 are also available in a motorized version - the KSHM 90.

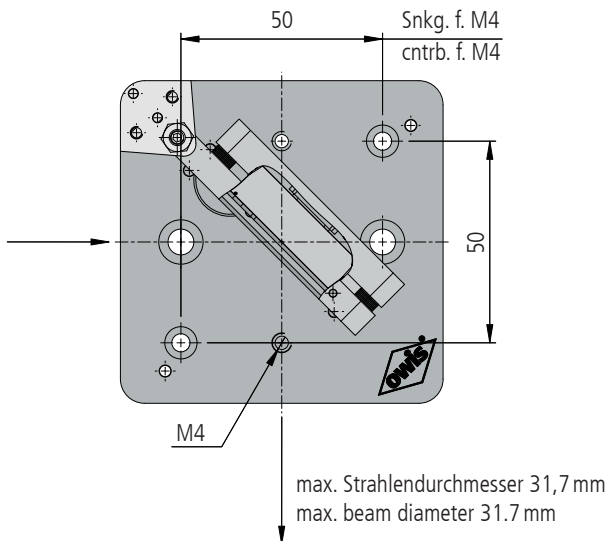
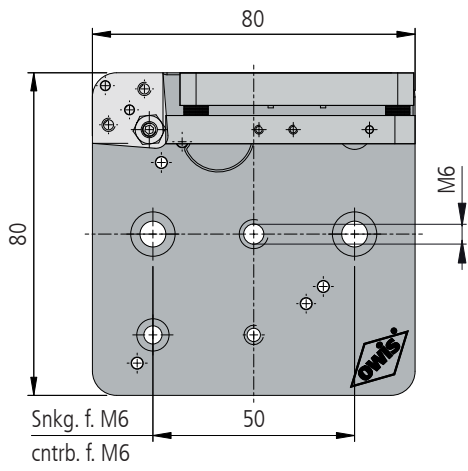
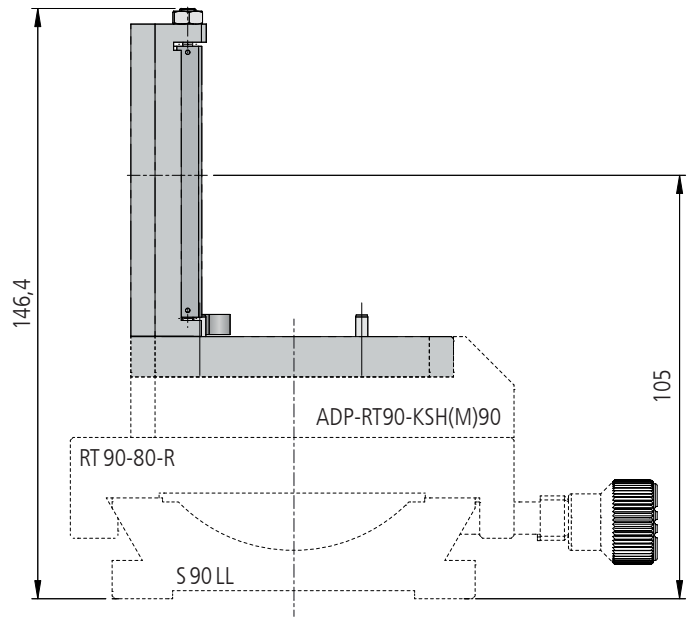
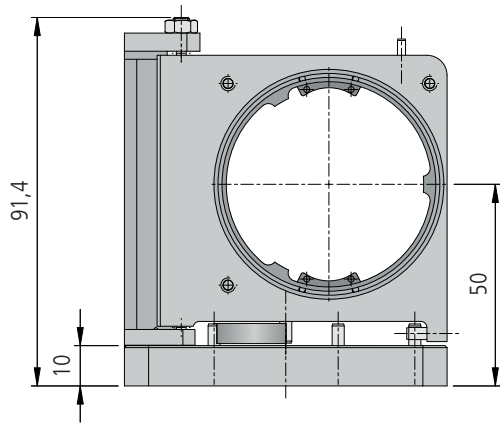
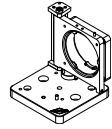
Bestellangaben/Ordering Information

Klappspiegelhalter/flip mirror holders

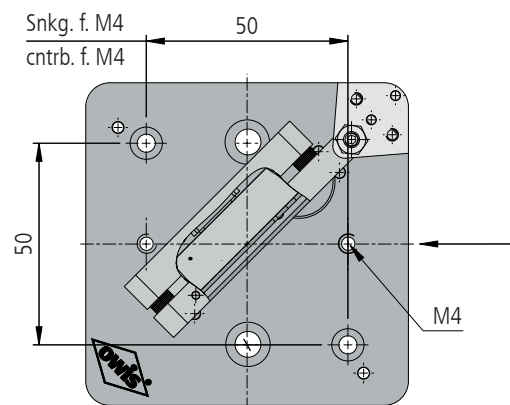
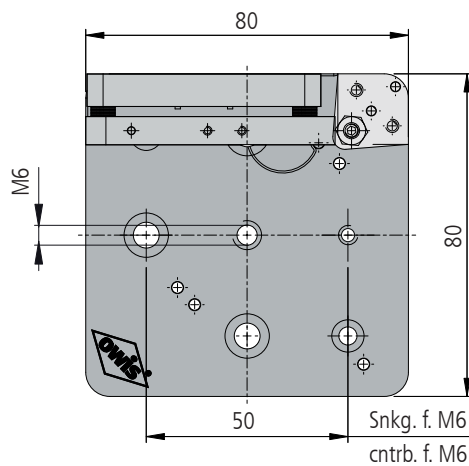
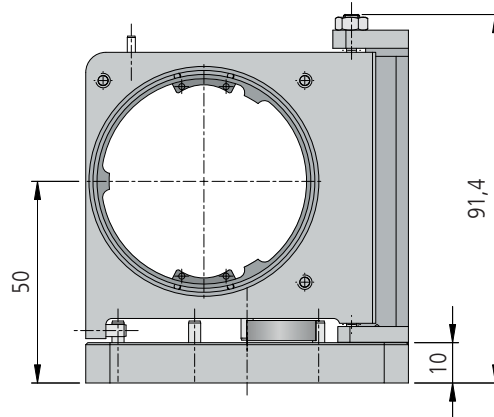
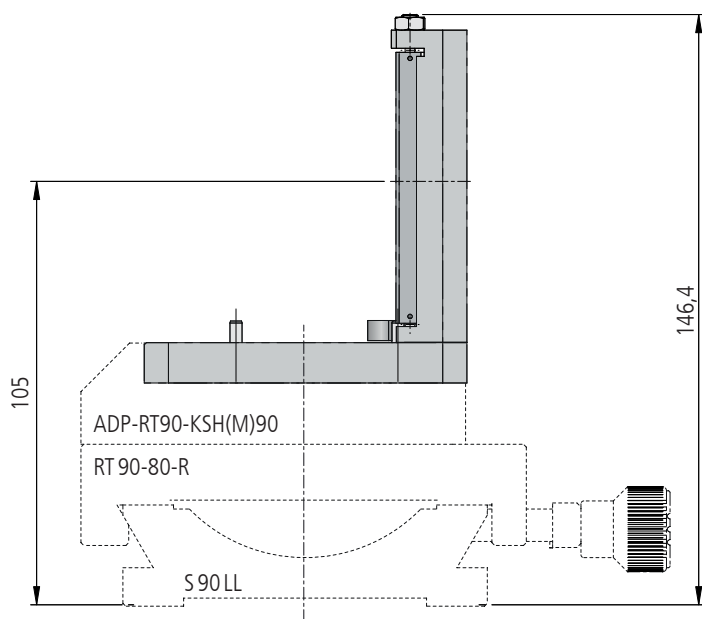
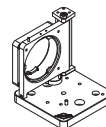
		Typ/type	Bestell-Nr./part no.
für Optiken mit \varnothing 50 mm/50,8 mm (2"), Ablenkung nach rechts	for optics with \varnothing 50 mm/50.8 mm (2"), deflection to the right	KSH 90-D51-RE-T	26.090.5103
für Optiken mit \varnothing 50 mm / 50,8 mm (2"), Ablenkung nach links	for optics with \varnothing 50 mm/50.8 mm (2"), deflection to the left	KSH 90-D51-LI-T	26.095.5103

Zubehör/Accessories

Reiter RT 90, 80 mm, mit Rändelschraube	slide RT 90, 80 mm, with knurled screw	RT 90-80-R	19.021.0080
Reiter RT 90, 80 mm, mit Innensechskantschraube	slide RT 90, 80 mm, with hexagon socket head cap screw	RT 90-80-M6	19.022.0080
Stift 15	pin 15	s. Produktinfo STF 15 / s. product info STF 15	



KSH90-D51-RE-T, Ablenkung nach rechts / deflection to the right



max. Strahlendurchmesser 31,7 mm
 max. beam diameter 31.7 mm

Technische Daten/Technical Data KSH 90

Winkelverstellbereich (Θ, φ)	angular adjustment range (Θ, φ)	$\pm 0,5$	$^{\circ}$
Verstellbereich (Z)	adjustment range (Z)	1,4	mm
Schwenkwinkel	swing angle	45	$^{\circ}$
Apertur	aperture	31,7	mm
für Optiken mit max.	for optics with max.	50	g
Wiederholfehler	repeatability	<100	μrad
Gewicht	weight	280	g

Klappspiegelhalter, motorisiert Flip Mirror Holders, motorized

KSHM 90

- SYS 90 kompatibel
- verzugsarmes Aluminium
- reflexionsarm, schwarz eloxiert
- für alle Einbaulagen
- für Optiken mit \varnothing 50 mm/ 50,8 mm (2") und 10 mm Dicke
- mechanische Endschalter
- DC-Getriebemotor
- Montagemöglichkeiten
 - auf Reiter mit Adapterplatte ADP-RT90-KSH(M)90
 - auf Stift
- for use with SYS 90
- deformation-resistant aluminium
- reflection-poor, black anodized
- for all orientations
- for optics with \varnothing 50 mm/ 50.8 mm (2") and a thickness of 10 mm
- mechanical limit switches
- DC geared motor
- ways of installing
 - on slide with adapter plate ADP-RT90-KSH(M)90
 - on pin

Option

- Optiken

Option

- optics

Die Klappspiegelhalter KSHM 90 können in allen Einbaulagen eingesetzt werden. Sie sind die motorisierte Version der manuellen KSH 90. Wie bei diesen werden die Optiken mit zwei Einsatzklemmen gegen drei Anschläge gedrückt. Auf diese Weise können in die Halter auch transmittierende Optiken bis \varnothing 50 mm/ 50,8 mm (2") eingesetzt werden.

In einer Schaltzeit von ca. 1,5 s wird mit der Ansteuerelektronik NG-E02 ein Spiegel im 45° Winkel in den Strahl geklappt. Dabei ist der Wiederholfehler kleiner als 100 μ rad. Mit Hilfe von Tellerfedern können die Optiken in theta, phi und Z um $\pm 0,5^\circ$ fein justiert werden.

Mit den Reitern RT 90-80 und der Adapterplatte ADP-RT90-KSH(M)90 (auf Anfrage) können die KSHM 90 direkt auf Systemschienen S 90 LL in ein bestehendes System SYS 90 montiert werden. Für die Montage auf Stifte STF 15 ist mittig ein M6 Gewinde in der Bodenplatte.



The KSHM 90 flip mirror holders can be applied in all orientations. They are the motorized variant of the manual KSH 90. As with the manual versions, the optics are also pressed against three stops by using two clamping plates. Therefore, transmitting optics up to \varnothing 50 mm/ 50.8 mm (2") can be mounted into the mounts.

A mirror is flipped in a 45° angle into the beam in a switching time of approx. 1.5 s with the NG-E02 control unit. The repeatability is smaller than 100 μ rad. With the help of disc springs, optics can be fine adjusted $\pm 0.5^\circ$ in theta, phi and Z.

With the RT 90-80 slides and the adapter plate ADP-RT90-KSH(M)90 (on request), the KSHM 90 can be mounted on S 90 LL system rails directly into a SYS 90 system. To mount them on STF 15 pins, there is a central M6 thread in the bottom plate.

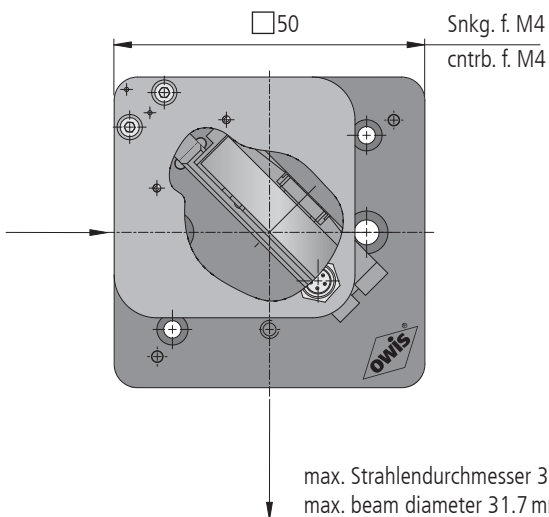
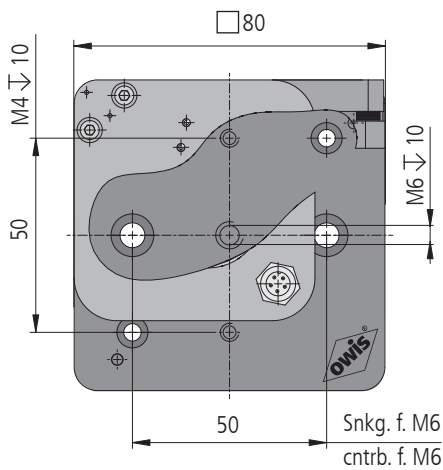
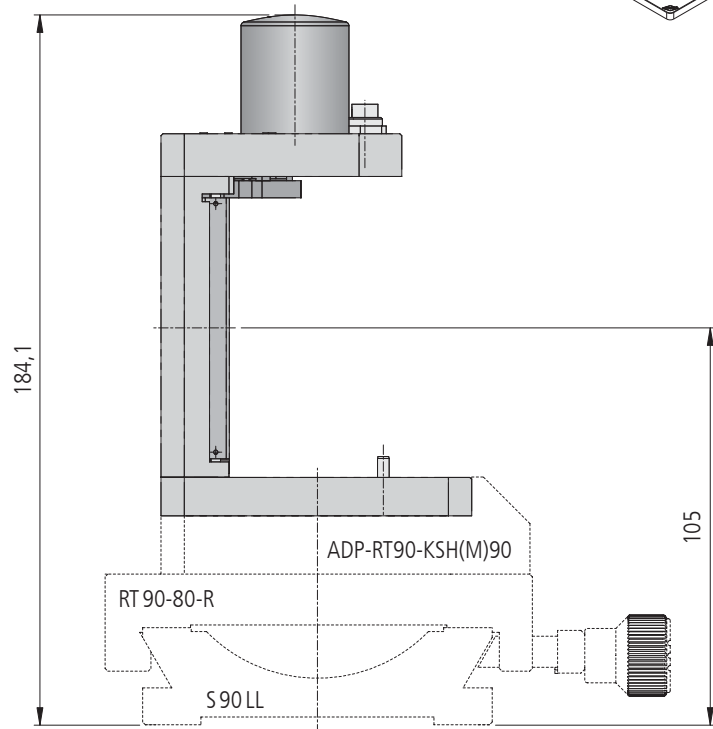
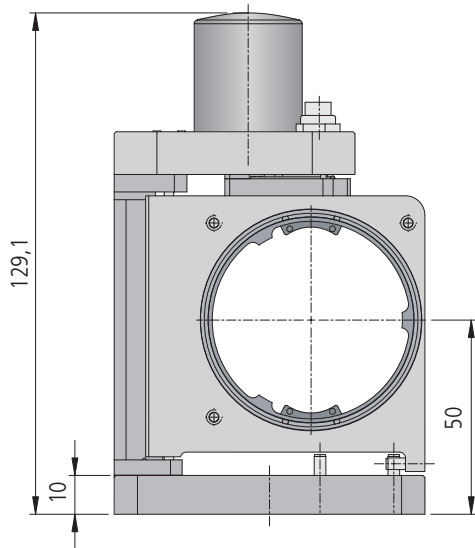
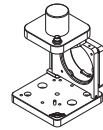
Bestellangaben/Ordering Information

Klappspiegelhalter/flip mirror holders

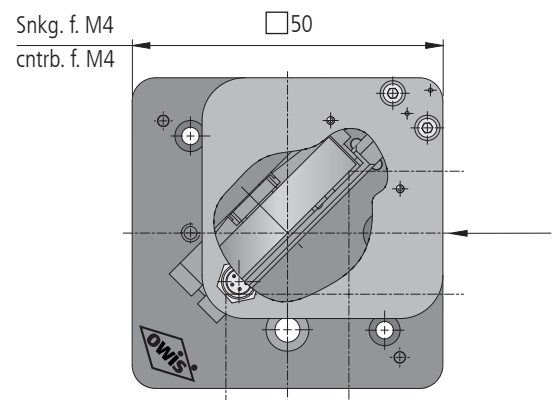
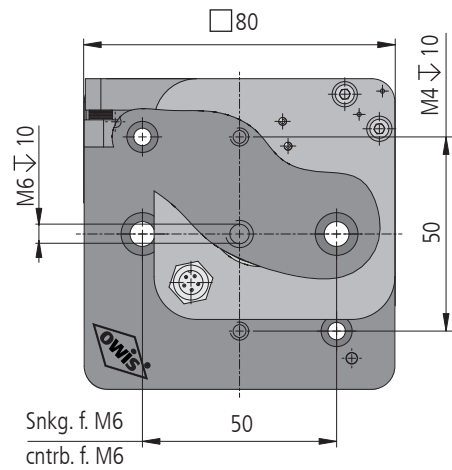
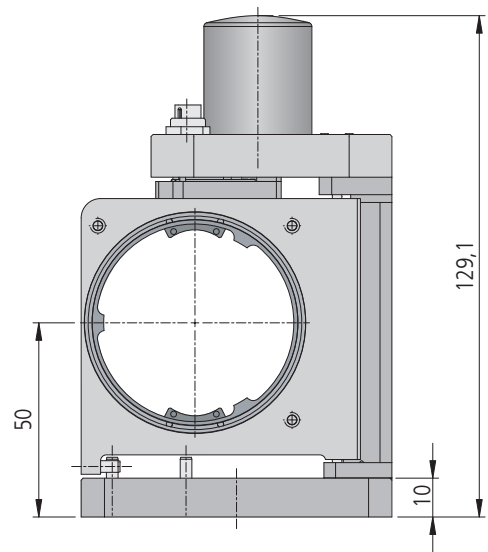
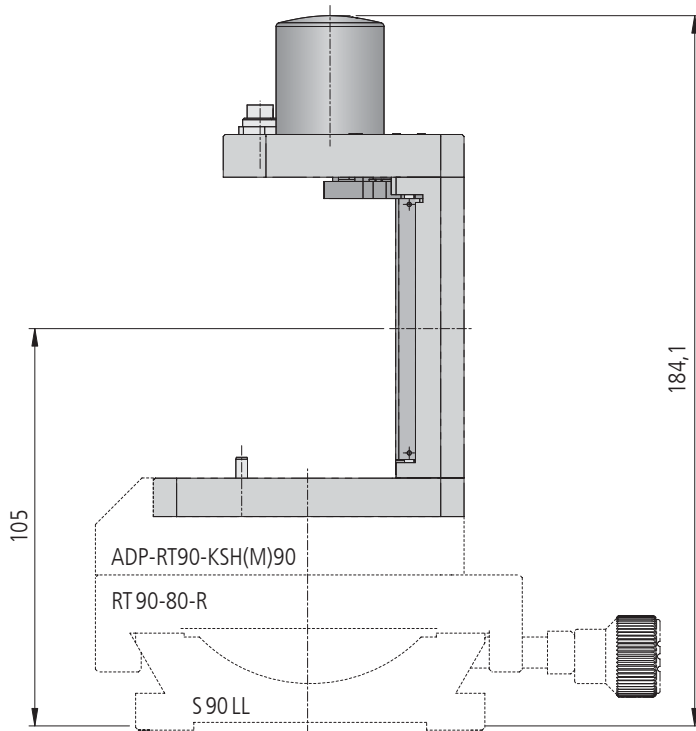
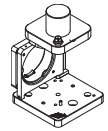
		mit mechanischen Endschaltern with mechanical limit switches	
mit DC-Getriebemotor/with DC geared motor		Typ/type	Bestell-Nr./part no.
für Optiken mit \varnothing 50 mm/50,8 mm (2"), Ablenkung nach rechts	for optics with \varnothing 50 mm/50.8 mm (2"), deflection to the right	KSHM 90-RE-MDS	46.090.51KN
für Optiken mit \varnothing 50 mm/50,8 mm (2"), Ablenkung nach links	for optics with \varnothing 50 mm/50.8 mm (2"), deflection to the left	KSHM 90-LI-MDS	46.095.51KN

Zubehör/Accessories

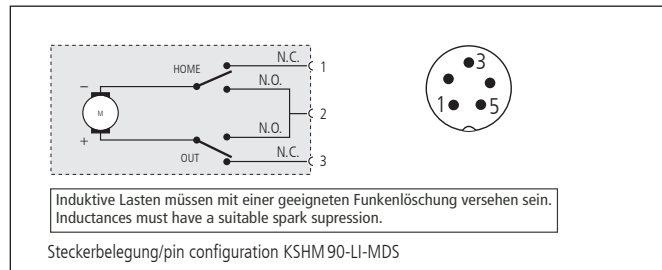
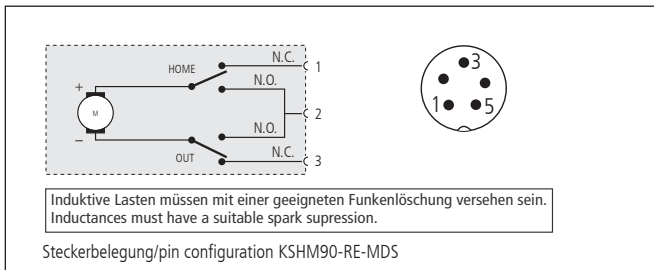
Klappspiegel-Ansteuerelektronik mit TTL-Eingang, kpl. mit Schalter, Netzteil und Anschlusskabel	control unit for flip mirror holders with TTL input, incl. switch, power supply unit and connecting cable	NG-E02	52.669.0012
Reiter RT 90, 80 mm, mit Rändelschraube	slide RT 90, 80 mm, with knurled screw	RT 90-80-R	19.021.0080
Stift 15	pin 15	s. Produktinfo STF 15/s. product info STF 15	



KSHM 90-RE-MDS, Ablenkung nach rechts / deflection to the right



max. Strahlendurchmesser 31,7 mm
max. beam diameter 31.7 mm



Technische Daten/Technical Data KSHM 90 (bei 20 °C/@20 °C, ohne Last/no load)

Winkelverstellbereich (Θ, φ)	angular adjustment range (Θ, φ)	$\pm 0,5$	$^{\circ}$
Verstellbereich (Z)	adjustment range (Z)	1,4	mm
Schwenkwinkel	swing angle	45	$^{\circ}$
Apertur	aperture	31,7	mm
für Optiken mit max.	for optics with max.	50	g
Wiederholfehler	repeatability	<100	μrad
Schaltzeit (NG-E02)	switching time (NG-E02)	1,5	s
Gewicht	weight	360	g
Betriebsumgebungstemperatur ¹⁾	ambient operating temperature ¹⁾	+10 bis/up to +50	$^{\circ}\text{C}$
Lagerungstemperatur ¹⁾	storing temperature ¹⁾	-20 bis/up to +70	$^{\circ}\text{C}$

¹⁾ ohne Betauung/without condensation

Alle technischen Daten sind abhängig von Einbaulage, Anwendung und eingesetzter Steuerung.
All technical data depend on orientation, application and used control.

Säulen Columns

SL 12/16

- SYS 65 bzw. SYS 90 kompatibel
- verzugsarmes Aluminium
- reflexionsarm, schwarz eloxiert
- zur Aufnahme von Stiften \varnothing 12 mm bis \varnothing 16 mm, z.B. Stifte STF 15
- Montagemöglichkeiten
 - mit M6-Innengewinde zur Montage auf Fußplatten
 - mit M6-Außengewinde oder Klemmgabel SPG SL-STF zur direkten Montage auf optischen Tischen
- for use with SYS 65 or SYS 90
- deformation-resistant aluminium
- reflection-poor, black anodized
- for supporting pins \varnothing 12 mm to \varnothing 16 mm, e.g. STF 15 pins
- ways of installing
 - with M6 internal thread to mount onto base plates
 - with M6 external thread or clamping fork SPG SL-STF to mount directly on to optical tables



Die Säulen SL 12/16 mit Fußgewinde sind in vier Längen erhältlich, so dass einerseits grosse Höhenunterschiede überbrückt werden können, andererseits aber Aufbauten mit sehr geringen Strahlhöhen möglich werden.

Die Säulen SL 12/16 mit 32,5 mm sind SYS 65 kompatibel.

Maximale Flexibilität mit nur einem Produkt bieten die Säulen SL 12/16: Gewindeeinsätze M6 für ein M6-Außengewinde - für z.B. die Montage direkt auf optischen Tischen - sind im Lieferumfang enthalten. Durch die Kerbe in der Säule können diese auch mit der Klemmgabel SPG SL-STF außerhalb der Standardraster befestigt werden.

The columns SL 12/16 with base thread are available in four lengths, so that you can cover extreme differences in height on the one hand while, on the other hand, being able to construct setups with extremely low beam heights.

The columns SL 12/16 with 32.5 mm are SYS 65 compatible.

Maximum flexibility just in one product offer the columns SL 12/16. Grub screws M6 for external thread - to mount directly onto optical tables for example - are part of delivery. Because of the notch in the columns can be mounted with the clamping fork SPG SL-STF beyond of standard grids.

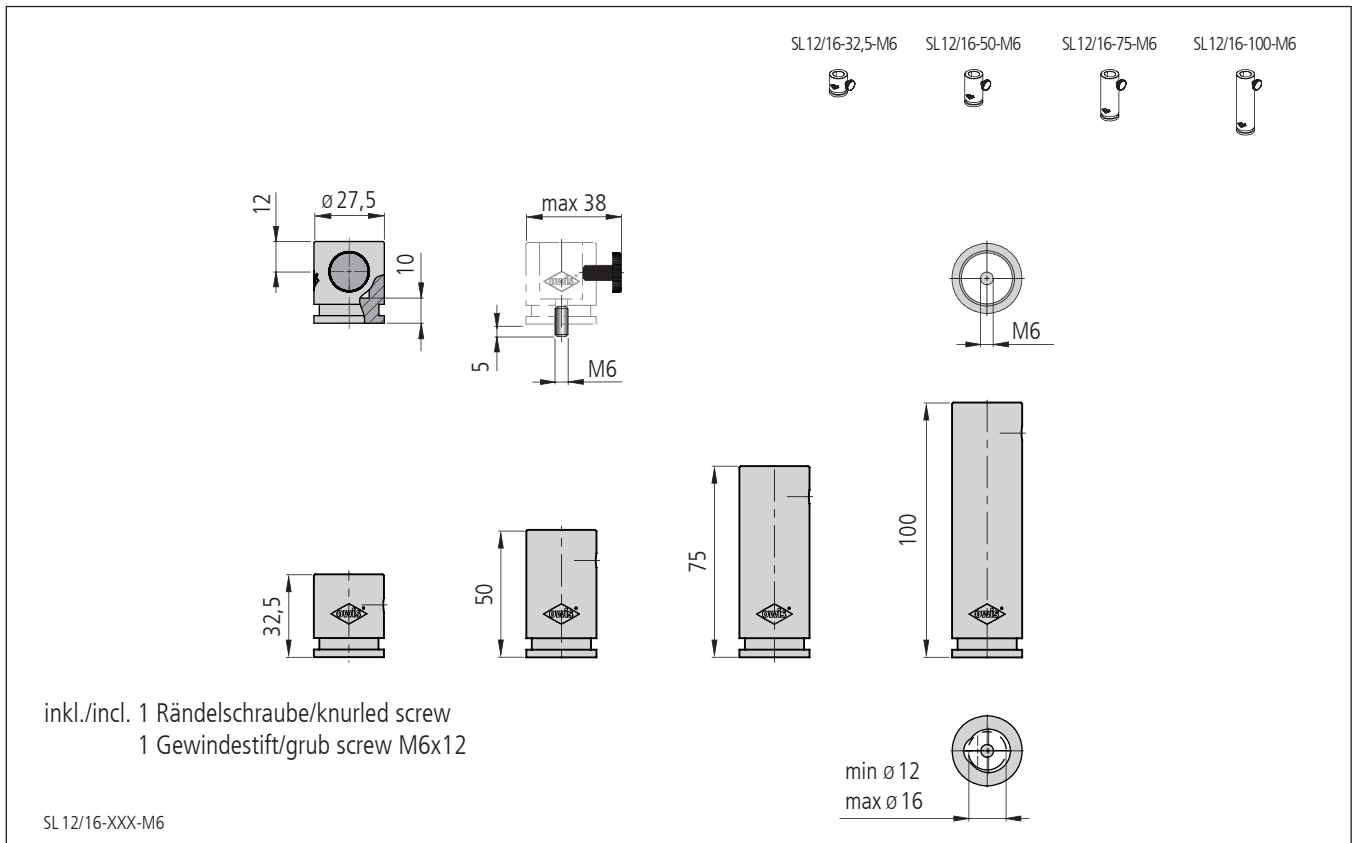
Bestellangaben/Ordering Information

Säulen/columns

		Typ/type	Bestell-Nr./part no.
32,5 mm hoch	32.5 mm high	SL 12/16-32,5-M6	20.126.0032
50 mm hoch	50 mm high	SL 12/16-50-M6	20.126.0050
75 mm hoch	75 mm high	SL 12/16-75-M6	20.126.0075
100 mm hoch	100 mm high	SL 12/16-100-M6	20.126.0100

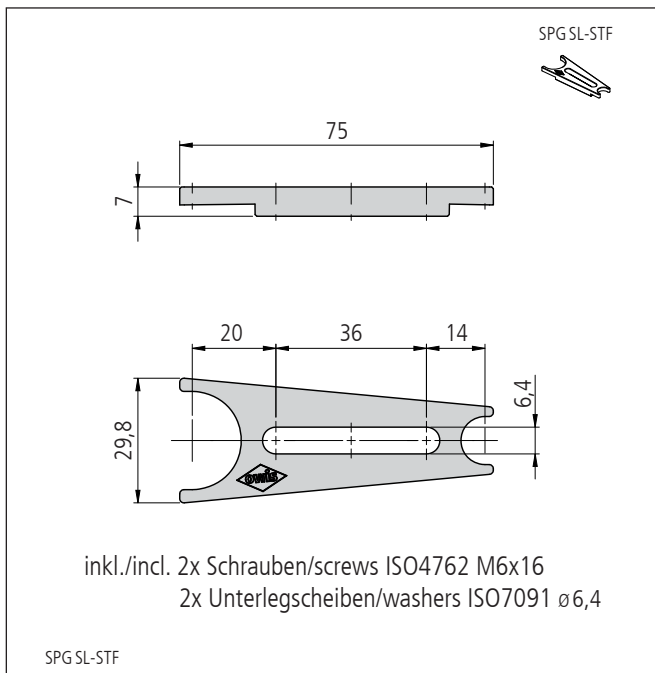
Zubehör/Accessories

Klemmgabel für Säulen SL 12/16 und Stifte STF 15	clamping fork for columns SL 12/16 and pins STF 15	SPG SL-STF	20.915.3075
Stift 15	pin 15	s. Produktinfo STF 15/s. product info STF 15	



Technische Daten/Technical Data SL12/16

Gewicht	weight	50 bis/up to 250	g
---------	--------	------------------	---



Stifte Pins

STF 15

- verzugsarmes Aluminium
- reflexionsarm, schwarz eloxiert
- in unterschiedlichen Höhen
- universell einsetzbar
- Montagemöglichkeiten
 - Klemmgabel
 - in Säule SL 12/16
- deformation-resistant aluminium
- reflection-poor, black anodized
- in different heights
- fit any application
- ways of installing
 - clamping fork
 - in column SL 12/16



Die Stifte STF 15 haben einen Durchmesser von 15 mm, sowie ein Fußgewinde M6 x 12 mm (Innengewinde). Durch die Durchgangsbohrung $\varnothing 3,2$ mm lassen sich aufzuschraubende Komponenten ohne Beschädigung der Mantelfläche fest anziehen und wieder lösen.

Gewindeeinsätze M6 für ein M6-Außengewinde - für z.B. die Montage von Optikhaltern - sind im Lieferumfang enthalten. Für M4-Außengewinde ist das Set STF 15-M4-MS erhältlich. Die Stifte mit M6-Innengewinde werden u. a. zur Befestigung von Profilschienen auf Stiften sowie in Kombination mit Verbinder-Elementen benutzt.

The STF 15 pins have a 15 mm diameter and a M6 x 12 mm (internal) base thread. The $\varnothing 3.2$ mm through hole enable the tightening or loosening of the components to be mounted without damaging the jacket surface.

Grub screws M6 for external thread - to mount optics mounts for example - are part of delivery. For M4 external thread the set STF 15-M4-MS is available. The pins with the M6 internal threads are used, among other things, for fastening profile rails to pins as well as in combination with adapter elements.

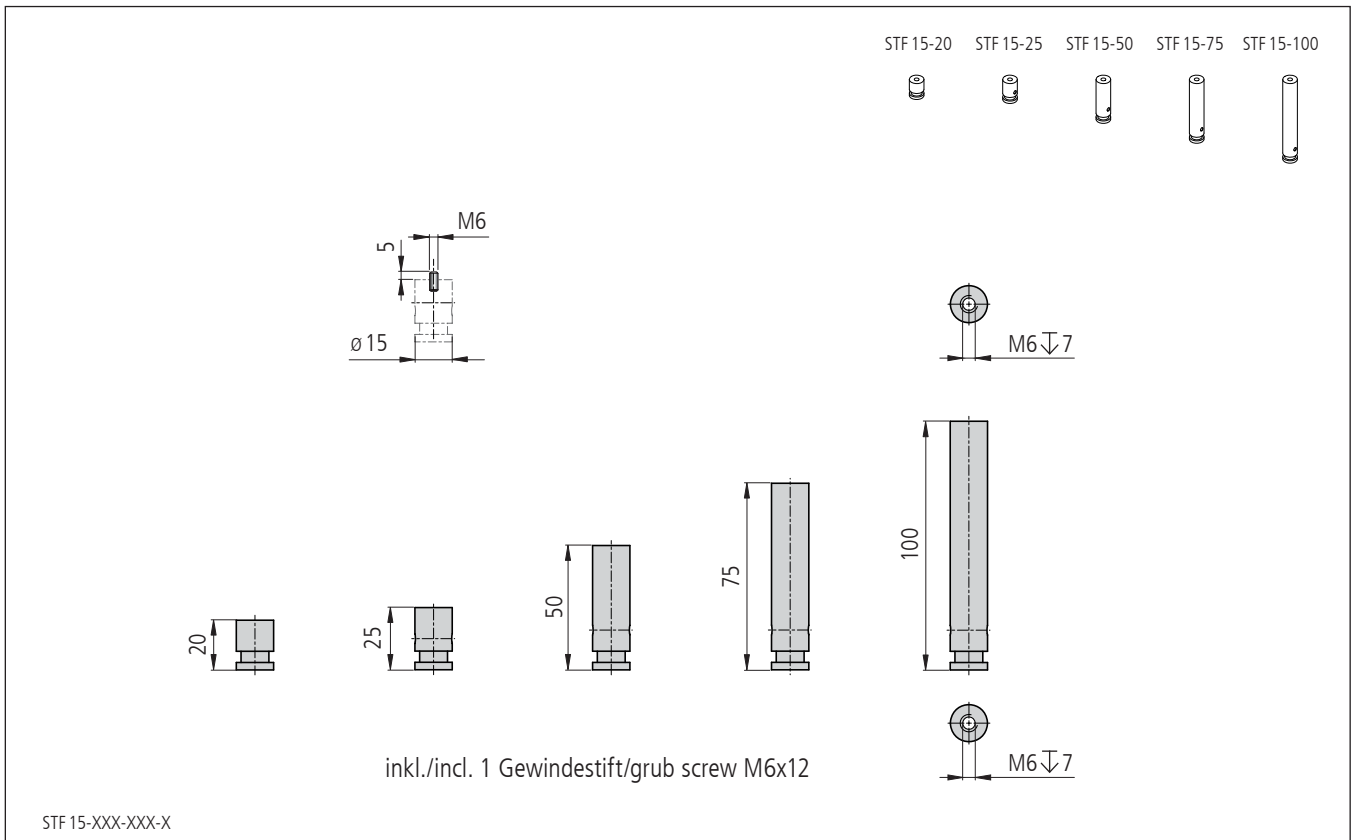
Bestellangaben/Ordering Information

Stifte/pins

		Typ/type	Bestell-Nr./part no.
20 mm lang	20 mm long	STF 15-20-M6	21.115.9020
25 mm lang	25 mm long	STF 15-25-M6	21.115.9025
50 mm lang	50 mm long	STF 15-50-M6	21.115.9050
75 mm lang	75 mm long	STF 15-75-M6	21.115.9075
100 mm lang	100 mm long	STF 15-100-M6	21.115.9100

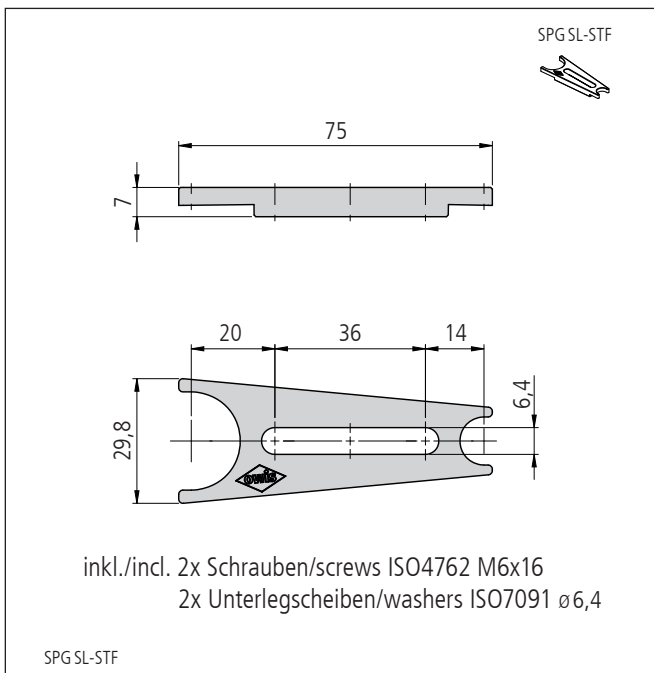
Zubehör/Accessories

Klemmgabel für Säulen SL 12/16 und Stifte STF 15	clamping fork for columns SL 12/16 and pins STF 15	SPG SL-STF	20.915.3075
Gewindeadapter für M4 Außengewinde	thread adapter set for M4 external thread	STF 15-M4-MS	21.115.MS01
Verbinder 90°	connector 90°	MT-AD15	31.915.1501
Kreuzverbinder	cross connector	STF 15-VERK	21.215.0300



Technische Daten/Technical Data STF 15

Gewicht	weight	11,5 bis/up to 59	g
---------	--------	-------------------	---

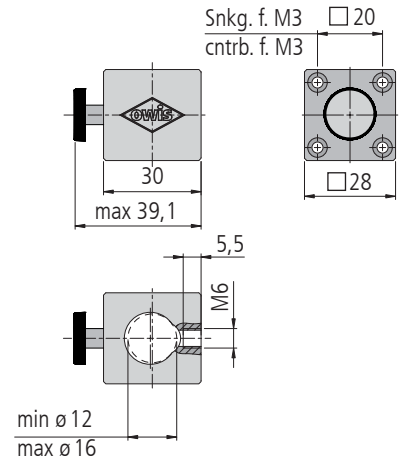


Verbinder 90°

zur Montage von Stiften unter 90° auf Stiften mit M6-Außengewinde.

Connectors 90°

for mounting pins at a 90° angle on pins with M6 male threads.



inkl. 4 Schrauben ISO 4762 M3 x30

incl. 4 screws ISO 4762 M3 x30

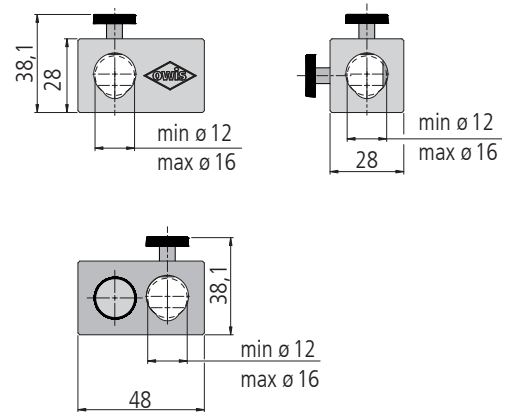
		Typ/type	Bestell-Nr./part no.
Verbinder 90°	connector 90°	MT-AD15	31.915.1501

Kreuzverbinder

zur Montage von Stiften unter 90° über die Mantelfläche.

Cross Connectors

for mounting pins at a 90° angle via the lateral area.



		Typ/type	Bestell-Nr./part no.
Kreuzverbinder	cross connector	STF 15-VERK	21.215.0300

Kugelpfingergelenke Spherical Heads

KKGL 15

9012.0122 / 29.03.2019

- verzugsarmes Aluminium
- reflexionsarm, schwarz eloxiert
- universell einsetzbar
- Montagemöglichkeit – auf Stift
- deformation-resistent aluminium
- reflection-poor, black anodized
- fits any application
- way of installing – on pin



Forschung so flexibel wie möglich – in Ergänzung zu unseren wohl durchdachten Systemkomponenten für lineare Aufbauten bieten wir die Kugelpfingergelenke KKGL 15.

Diese flexiblen Köpfe können auf Stiften mit M6-Gewinde zusammen mit Fußplatten als Basis benutzt werden. Aber genauso gut lassen sich die KKGL 15 auf Stifte schrauben, um z. B. eine Spiegelhalterung in 100 mm Höhe unter 35° kippen zu können. Mit den Kugelpfingergelenken wird jeder Punkt im Aufbau erreicht. Es passt einfach in fast jede Applikation.

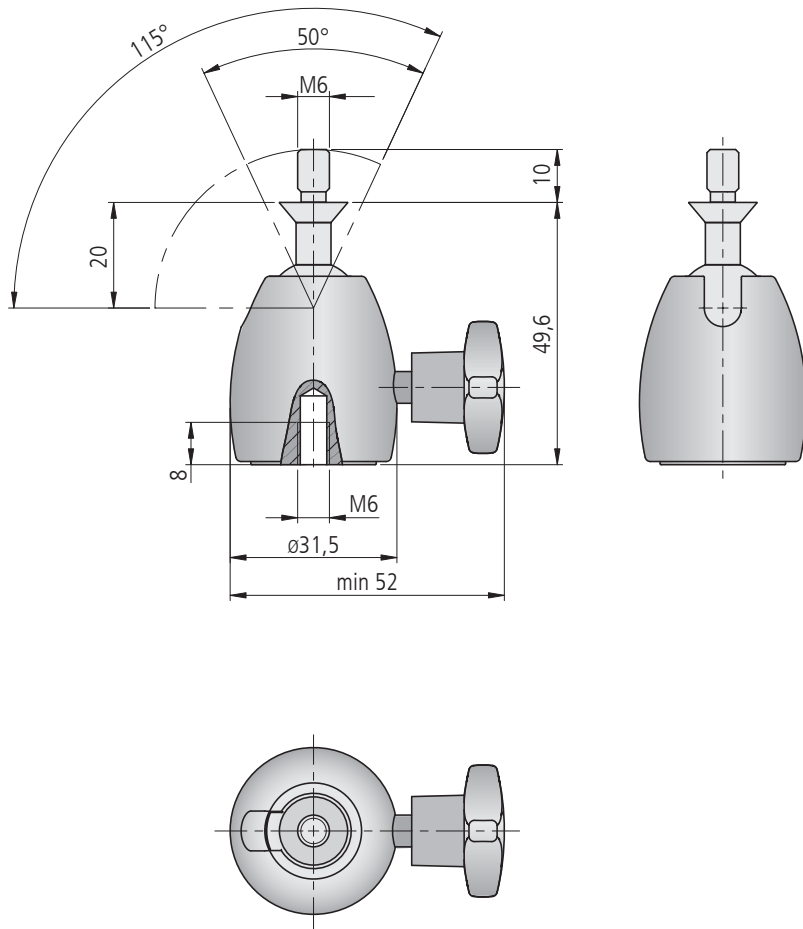
Research as flexible as possible – in addition to our well-designed system components for linear setups we are offering the KKGL 15 spherical heads.

These flexible heads can be used together with base plates as base for pins with M6. KKGL 15 can also be used on top of pins to install for example a mirror mount in 100 mm height under 35°. So the spherical heads will give the chance to use any point in a setup. They can be used for almost any application.

Bestellangaben/Ordering Information

Kugelpfingergelenke/spherical heads

		Typ/type	Bestell-Nr./part no.
mit Innengewinde M6	with M6 internal thread	KKGL 15	20.315.0000
Zubehör/Accessories			
Stift 15	pin 15	s. Produktinfo STF 15/s. product info STF 15	



KKGL 15

Technische Daten/Technical Data KKGL 15

Gewicht	weight	70	g
---------	--------	----	---

Magnetfüße Magnetic Bases

MAGF

9012.0123 / 29.03.2019

- schaltbar
- extreme Haltekraft
- switchable
- extreme holding force



Die schaltbaren Magnetfüße MAGF dienen der sicheren Befestigung verschiedenster Aufbaukomponenten auf ferromagnetischen Oberflächen.

Durch fast vollständige Unterbrechung des magnetischen Flusses, lassen sich die Magnetfüße im ausgeschalteten Zustand, mit geringem Kraftaufwand, gut positionieren. Eingeschaltet gewährleisten sie durch eine Haltekraft von 700 N höchste Stabilität.

Über das M8-Gewinde lassen sich entsprechende Säulen SL 12/16 für Stifte STF 15 aufschrauben.

The switchable MAGF magnetic bases give you the possibility to fasten various setup components to ferromagnetic surfaces securely.

Through nearly complete interruption of the magnetic current, the magnetic bases can be positioned easily with little effort when deactivated. When switched on, they ensure maximum stability due to an holding force of 700 N.

Corresponding SL 12/16 columns for pins STF 15 can be screwed onto the bases using the M8 thread.

Bestellangaben/Ordering Information

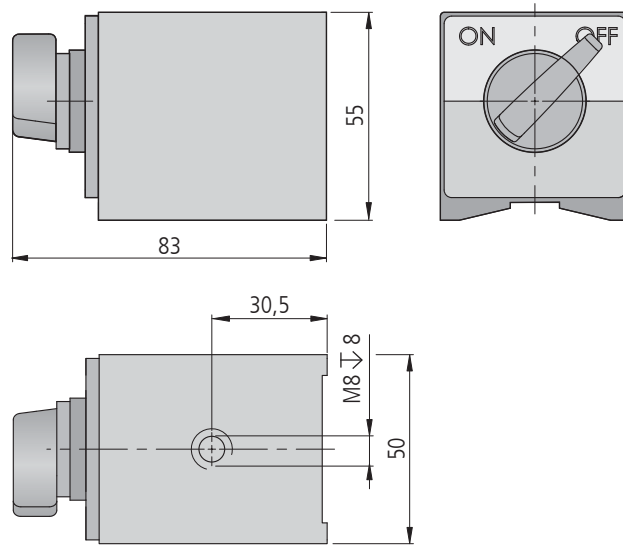
Magnetfüße/magnetic bases

		Typ/type	Bestell-Nr./part no.
Magnetfuß, schaltbar	switchable magnetic base	MAGF	22.108.0000

Zubehör/Accessories

Gewindereduzierhülse von M8 auf M6, 6 mm lang	Thread reduction bush M8 of M6, 6 mm	GRHM8-M6-6	98.003.0806
Säulen SL 12/16	columns SL 12/16	s. Produktinfo SL 12/16/s. product info SL 12/16	
Stift 15	pin 15	s. Produktinfo STF 15/s. product info STF 15	

MAGF



MAGF

Technische Daten/Technical Data MAGF

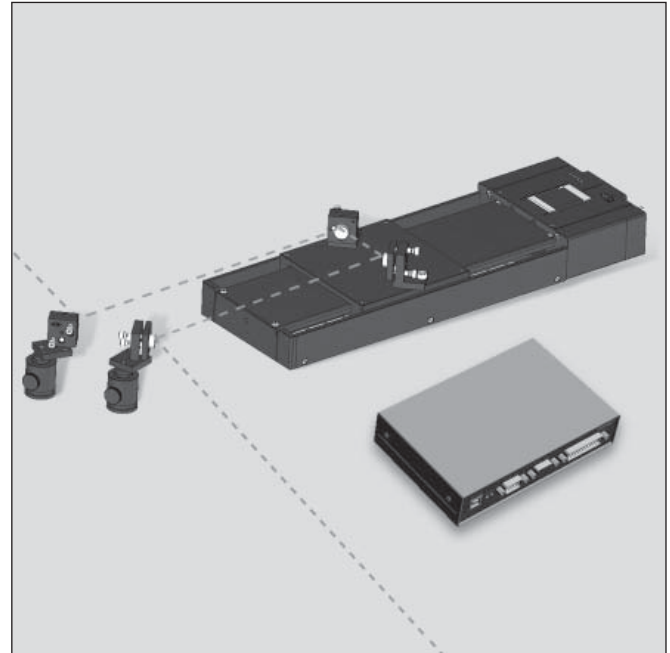
Gewicht	weight	~1	kg
---------	--------	----	----

OWISets Optische Delay Lines OWISets Optical Delay Lines

ODL

9012.0207 / 29.03.2019

- max. Verzögerungszeiten von 300 ps bis 1933 ps
- max. delay times from 300 ps up to 1933 ps
- Schrittweite bis min. 0,13 fs (rechnerisch)
- step size of min. 0.13 fs (calculated)
- Strahlhöhe ab 58 mm
- beam height available from 58 mm
- einfache Handhabung
- easy handling
- komplette Bausätze
- complete construction sets
- vielfache Einsatzmöglichkeiten
- various applications



Das OWISet optische Delay Line ist ein Bausatz mit bewährten optischen Komponenten, Linearpositionierern und einer Steuerung. Es kann dabei aus einer Produktauswahl individuell ausgesucht werden.

The OWISet optical delay line is a complete construction kit with approved optical components, high-precision linear stages and a position control. It can be individually selected from different products.

Die Strahlhöhen liegen je nach Option zwischen 58 mm und 103 mm. Je nach Stellbereich des Lineartisches sind maximale Verzögerungszeiten von 300 ps bis 1933 ps auswählbar. Dabei wird für die Schrittmotoren mit der PS 10 eine Schrittweite von min. 0,26 fs, mit der PS 30 eine Schrittweite von min. 0,13 fs erreicht. Für DC-Motoren können 3,3 fs aufgelöst werden.

The optical access heights range from 58 mm up to 103 mm depending on the selected option. According to the travel of the linear stage, delay options of 300 ps to 1933 ps are possible. Using 2-phase step motors with a PS 10, a step size of min. 0.26 fs can be reached, with a PS 30 of 0.13 fs. Using DC motors, the min. resolution might be 3.3 fs.

OWIS® hat bereits sechs unterschiedliche ODL-Varianten im Programm.

OWIS® already offers six ODL versions.

Durch die hohe Stabilität der OWIS® Produkte ist die optische Delay Line auch für den Einsatz im Dauerbetrieb geeignet.

Thanks to the high stability of the OWIS® products, the optical delay line is particularly suitable for continuous operation.

Für spezielle Aufbauten können individuelle Lösungen zusammengestellt werden.

For special setups, the components can be selected individually.

Bestellangaben/Ordering Information

optische Delay Lines/optical delay lines

	Strahlhöhe beam height	max. Verzögerungszeit max. delay time	Typ/type	Bestell-Nr./part no.
OWISet ODL 86	58,5 mm	867 ps	ODL 86	75.124.086
OWISet ODL 19	91,5 mm bis 103 mm	1933 ps	ODL 19	75.124.193
OWISet ODL 30	65,5 mm	300 ps	ODL 30	75.084.030
OWISet ODL 11	65,5 mm	1133 ps	ODL 11	75.084.113
OWISet ODL 33	65,5 mm	467 ps	ODL 33	75.080.033
OWISet ODL 17	78 mm	1533 ps	ODL 17	75.122.173

Inhalt ODL/Content ODL

ODL 86 mit max. 867 ps Verzögerungszeit, Strahlhöhe 58,5 mm/with max. 867 ps delay time, beam height 58.5 mm

		Stück/piece	Typ/type
Hochpräzisions-Lineartisch	high-precision linear stage	1	LIMES 124N-130-HiSM
Montageplatte, 5 mm dick	mounting plate, 5 mm thick	1	MP-ODL-LIMES124
1-Achs-Positioniersteuerung	1 axis position control	1	PS 10-32-SM
Anschlusskabel 3 m, geschirmt, für 2-Phasen-Schrittmotor bis 1,8A	connecting cable 3 m, shielded, for 2-phase step motor up to 1.8A	1	KAB-09-HD26-3
Externes Tischnetzteil	external desktop power supply unit	1	NT-2490-SV
Kleinspiegelhalter mit Feingewindeschrauben	small mirror mount with fine-thread screws	4	K 25-FGS
Fußplatte für K 25 mit Langloch	base plate for K 25 with slotted hole	4	FP-K25-LL
Spiegelträger (Glassubstrat) ø 6,35 mm (1/4") für K 25	mirror carrier (glass substrate) ø 6.35 mm (1/4") for K 25	4	STSH 25
Stift 25 mm lang	pin 25 mm long	2	STF 15-25-M6
Säule 32,5 mm lang	column 32.5 mm long	2	SL 12/16-32,5-M6
Breitbandspiegel 700 nm - 900 nm mit ø 12,7 mm	broadband mirror 700 nm - 900 nm with ø 12.7 mm	4	PSU-PYR-D12.7-700-900
Zylinderschraube mit Innensechskant	hexagon socket head cap screw	2	M5 x 10

ODL 19 mit max. 1933 ps Verzögerungszeit, Strahlhöhe 91,5 mm bis 103 mm/with max. 1933 ps delay time, beam height 97.5 mm up to 103 mm

		Stück/piece	Typ/type
Hochpräzisions-Lineartisch	high-precision linear stage	1	LIMES 124N-290-HiSM
Montageplatte, 5 mm dick	mounting plate, 5 mm thick	1	MP-ODL-LIMES124
1-Achs-Positioniersteuerung	1 axis position control	1	PS 10-32-SM
Anschlusskabel 3 m, geschirmt, für 2-Phasen-Schrittmotor bis 1,8A	connecting cable 3 m, shielded, for 2-phase step motor up to 1.8A	1	KAB-09-HD26-3
Externes Tischnetzteil	external desktop power supply unit	1	NT-2490-SV
Kleinspiegelhalter mit Feingewindeschrauben	small mirror mount with fine-thread screws	4	K 25-FGS
Fußplatte für K 25 mit Langloch	base plate for K 25 with slotted hole	4	FP-K25-LL
Spiegelträger (Glassubstrat) ø 6,35 mm (1/4") für K 25	mirror carrier (glass substrate) ø 6.35 mm (1/4") for K 25	4	STSH 25
Stift 25 mm lang	pin 25 mm long	2	STF 15-25-M6
Stift 50 mm lang	pin 50 mm long	2	STF 15-50-M6
Säule 32,5 mm lang	column 32.5 mm long	2	SL 12/16-32,5-M6
Säule 50 mm lang	column 50 mm long	2	SL 12/16-50-M6
Breitbandspiegel 300 nm - 550 nm mit ø 25 mm / 25,4 mm (1")	broadband mirror 300 nm - 550 nm with ø 25 mm / 25.4 mm (1")	4	PSU-PYR-D26-300-550

ODL 30 mit max. 300 ps Verzögerungszeit, Strahlhöhe 65,5 mm/with max. 300 ps delay time, beam height 65.5 mm

		Stück/piece	Typ/type
Hochpräzisions-Lineartisch	high-precision linear stage	1	LIMES 84N-45-HiSM
1-Achs-Positioniersteuerung	1 axis position control	1	PS 10-32-SM
Anschlusskabel 3 m, geschirmt, für 2-Phasen-Schrittmotor bis 1,8A	connecting cable 3 m, shielded, for 2-phase step motor up to 1.8A	1	KAB-09-HD26-3
Externes Tischnetzteil	external desktop power supply unit	1	NT-2490-SV
Transjustierung mit offener Ecke für ungefasste Optiken ø 25 mm / 25,4 mm (1") mit Feingewindeschrauben	transmitting mount with clear edge for unmounted optics ø 25 mm / 25.4 mm (1") with fine-thread screws	4	TRANS 40C-D26-FGS
Fußplatte für K 50 mit Langloch	base plate for K 50 with slotted hole	2	FP-K50-LL
Stift 25 mm lang	pin 25 mm long	2	STF 15-25-M6
Säule 50 mm lang	column 50 mm long	2	SL 12/16-50-M6
Breitbandspiegel 400 nm - 700 nm mit ø 25 mm / 25,4 mm (1")	broadband mirror 400 nm - 700 nm with ø 25 mm / 25.4 mm (1")	4	PSU-PYR-D26-400-700
Zylinderschraube mit Innensechskant und passender Unterlegscheibe	hexagon socket head cap screw with suitable washer	2	M4 x 10

ODL 11 mit max. 1133 ps Verzögerungszeit, Strahlhöhe 65,5 mm/with max. 1133 ps delay time, beam height 65.5 mm

		Stück/piece	Typ/type
Hochpräzisions-Lineartisch	high-precision linear stage	1	LIMES 84N-170-HiSM
1-Achs-Positioniersteuerung	1 axis position control	1	PS 10-32-SM
Anschlusskabel 3 m, geschirmt, für 2-Phasen-Schrittmotor bis 1,8A	connecting cable 3 m, shielded, for 2-phase step motor up to 1.8A	1	KAB-09-HD26-3
Externes Tischnetzteil	external desktop power supply unit	1	NT-2490-SV
Transjustierung für gefasste Optiken ø 25 mm / 25,4 mm (1") mit Tellerfedern für Theta-Phi-Verstellung	transmitting mount for mounted optics ø 25 mm / 25.4 mm (1") with disc springs for Theta-Phi adjustment	4	TRANS 40T-D26-XYZ
Fußplatte für K 50 mit Langloch	base plate for K 50 with slotted hole	2	FP-K50-LL
Stift 25 mm lang	pin 25 mm long	2	STF 15-25-M6
Säule 50 mm lang	column 50 mm long	2	SL 12/16-50-M6
Breitbandspiegel 700 nm - 900 nm mit ø 25 mm / 25,4 mm (1")	broadband mirror 700 nm - 900 nm with ø 25 mm / 25.4 mm (1")	4	PSU-PYR-D26-700-900
Zylinderschraube mit Innensechskant und passender Unterlegscheibe	hexagon socket head cap screw with suitable washer	2	M4 x 10

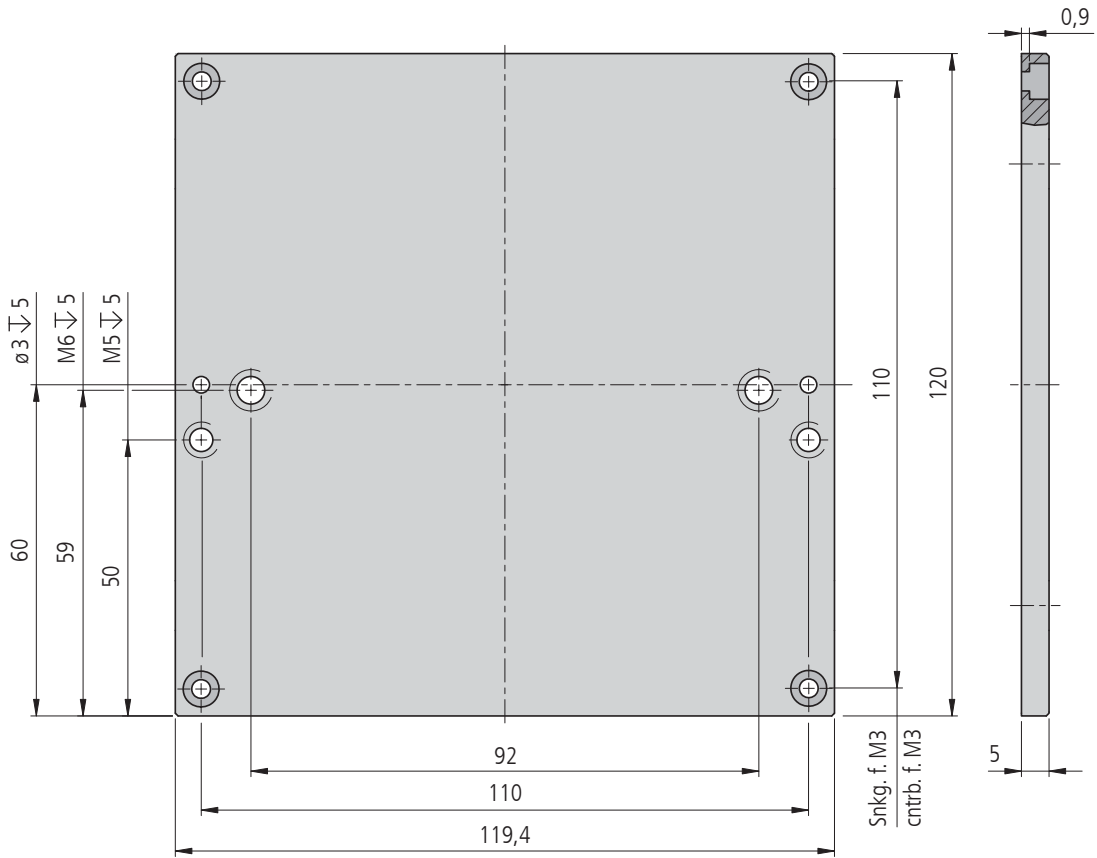
ODL 33 mit max. 467 ps Verzögerungszeit, Strahlhöhe 65,5 mm/with max. 467 ps delay time, beam height 65.5 mm

		Stück/piece	Typ/type
Hochpräzisions-Lineartisch	high-precision linear stage	1	LIMES 84N-70-HiDS
1-Achs-Positioniersteuerung	1 axis position control	1	PS 10-32-DC
Anschlusskabel 3 m, geschirmt, für DC-Servomotor (bürstenbehaftet) bis 3,6 A, für Positionierer mit OWISid	connecting cable 3 m, shielded, for DC servo motor (brush) up to 3.6A, for stages with OWISid	1	KAB-09-HD26-3
Externes Tischnetzteil	external desktop power supply unit	1	NT-2490-SV
Transjustierung mit offener Ecke für ungefasste Optiken ø 25 mm / 25,4 mm (1") mit Feingewindeschrauben	transmitting mount with clear edge for unmounted optics ø 25 mm / 25.4 mm (1") with fine-thread screws	4	TRANS 40C-D26-FGS
Fußplatte für K 50 mit Langloch	base plate for K 50 with slotted hole	2	FP-K50-LL
Stift 25 mm lang	pin 25 mm long	2	STF 15-25-M6
Säule 32,5 mm lang	column 32.5 mm long	2	SL 12/16-32,5-M6
Breitbandspiegel 300 nm - 550 nm mit ø 25 mm / 25,4 mm (1")	broadband mirror 300 nm - 550 nm with ø 25 mm / 25.4 mm (1")	4	PSU-PYR-D26-300-550
Zylinderschraube mit Innensechskant und passender Unterlegscheibe	hexagon socket head cap screw with suitable washer	2	M4 x 10

ODL 17 mit max. 1733 ps Verzögerungszeit, Strahlhöhe 78 mm/with max. 1733 ps delay time, beam height 78 mm

		Stück/piece	Typ/type
Hochpräzisions-Lineartisch	high-precision linear stage	1	LIMES 124N-230-HiDS
1-Achs-Positioniersteuerung	1 axis position control	1	PS 10-32-DC
Anschlusskabel 3 m, geschirmt, für DC-Servomotor (bürstenbehaftet) bis 3,6 A, für Positionierer mit OWISid	connecting cable 3 m, shielded, for DC servo motor (brush) up to 3.6A, for stages with OWISid	1	KAB-09-HD26-3
Externes Tischnetzteil	external desktop power supply unit	1	NT-2490-SV
Spiegelhalter mit Feingewindeschrauben	mirror mount with fine-thread screws	4	K 50-FGS
Spiegelfassung für ø 25 mm (1") oder 40 mm (1,5")	mirror holder for ø 25 mm (1") or 40 mm (1.5")	4	SF-D26-D40
Fußplatte für K 50 mit Langloch	base plate for K 50 with slotted hole	2	FP-K50-LL
Stift 25 mm lang	pin 25 mm long	2	STF 15-25-M6
Säule 32,5 mm lang	column 32.5 mm long	2	SL 12/16-32,5-M6
Breitbandspiegel 400 nm - 700 nm mit ø 25 mm / 25,4 mm (1")	broadband mirror 400 nm - 700 nm with ø 25 mm / 25.4 mm (1")	4	PSU-PYR-D26-400-700
Zylinderschraube mit Innensechskant und passender Unterlegscheibe	hexagon socket head cap screw with suitable washer	2	M4 x 10

**Die einzelnen technischen Daten können der jeweiligen Produktinformation entnommen werden.
For detailed technical data please see in the respective product information.**



dünne Montageplatte für LIMES 124N nur in ODL 86 und ODL 19 / thin mounting plate for LIMES 124N only in ODL 86 and ODL 19 MP-ODL-LIMES124

Rasterplatten Grid Boards

ARP

- Raster 25x25 mm, M6
- verzugsarmes Aluminium
- reflexionsarm, schwarz eloxiert

- grid 25x25 mm, M6
- deformation-resistant aluminium
- reflection-poor, black anodized

Optionen

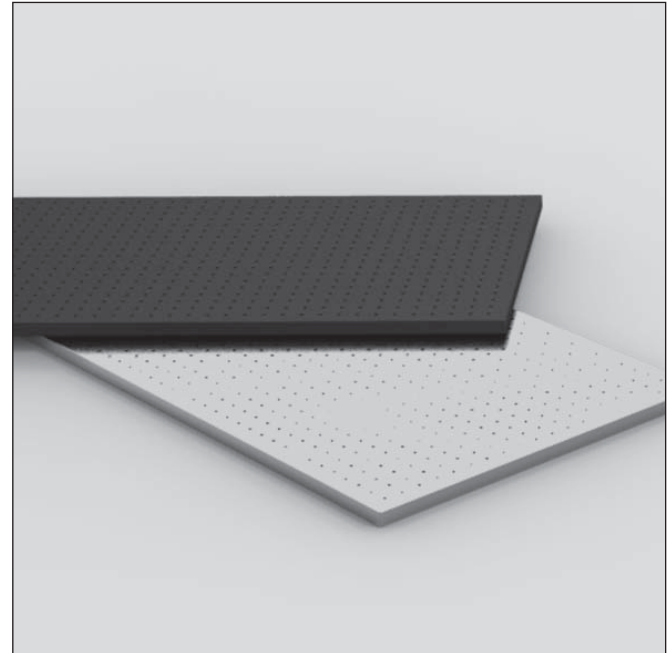
- kundenspezifische Ausführungen
- andere Eloxalfarben
- Universalrasterplatte für Nutensteine NUS

Optionen

- customized modifications
- different anodic colour
- universal grid plat for sliding blocks NUS



9012.0194 / 29.03.2019



Rasterplatten werden als Basisplattform hoher Stabilität bei vergleichsweise geringem Gewicht eingesetzt.

Für kleine transportable Aufbauten sind sie ebenfalls geeignet.

Sie werden in beliebigen Abmessungen mit bis zu 1500x500 mm gefertigt. Die Plattendicke beträgt 10 oder 20 mm.

Die Plattenfläche ist standardmäßig mit M6-Gewindebohrungen im 25x25-mm-Raster versehen. Das Raster kann auf Wunsch auch auf Teilflächen der Platte beschränkt sein.

Aufbauelemente können direkt verschraubt, oder mit Hilfe von Spannelementen fixiert werden.

Alle Rasterplatten bestehen aus verzugsarmem Aluminium und sind schwarz eloxiert.

Auf Wunsch können für Präsentations- oder Didaktikanwendungen auch rote, oder andersfarbig eloxierte Platten gefertigt werden.

Grid boards are used as rugged experimental base plate with low weight.

They can be used for small movable assemblies, too.

You can order it in any dimensions up to 1500x500 mm. The plate thickness is 10 or 20 mm.

The surface area is screened with M6 threaded holes in 25x25 mm grid. The grid can be limited of partial areas.

Assemblies can directly be screwed together with the board or be fixed with clamping elements.

All grid boards are manufactured with deformation-resistant aluminium and are black anodized.

By request you can order red or other anodized colours for presentations or didactic applications.

Bestellangaben/Ordering Information

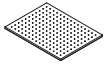
Rasterplatten/grid boards

	Typ/type	Bestell-Nr./part no.
1000x500x20 mm	ARP 100x50x2-M6x25	87.100.050.21
750x500x20 mm	ARP 75x50x2-M6x25	87.075.050.21
500x500x20 mm	ARP 50x50x2-M6x25	87.050.050.21
500x500x10 mm	ARP 50x50x1-M6x25	87.050.050.11
500x300x10 mm	ARP 50x30x1-M6x25	87.050.030.11
400x300x10 mm	ARP 40x30x1-M6x25	87.040.030.11
300x300x10 mm	ARP 30x30x1-M6x25	87.030.030.11

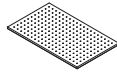
ARP 30x30x1-M6x25



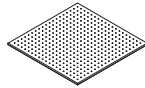
ARP 40x30x1-M6x25



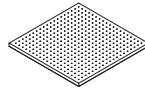
ARP 50x30x1-M6x25



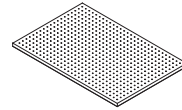
ARP 50x50x1-M6x25



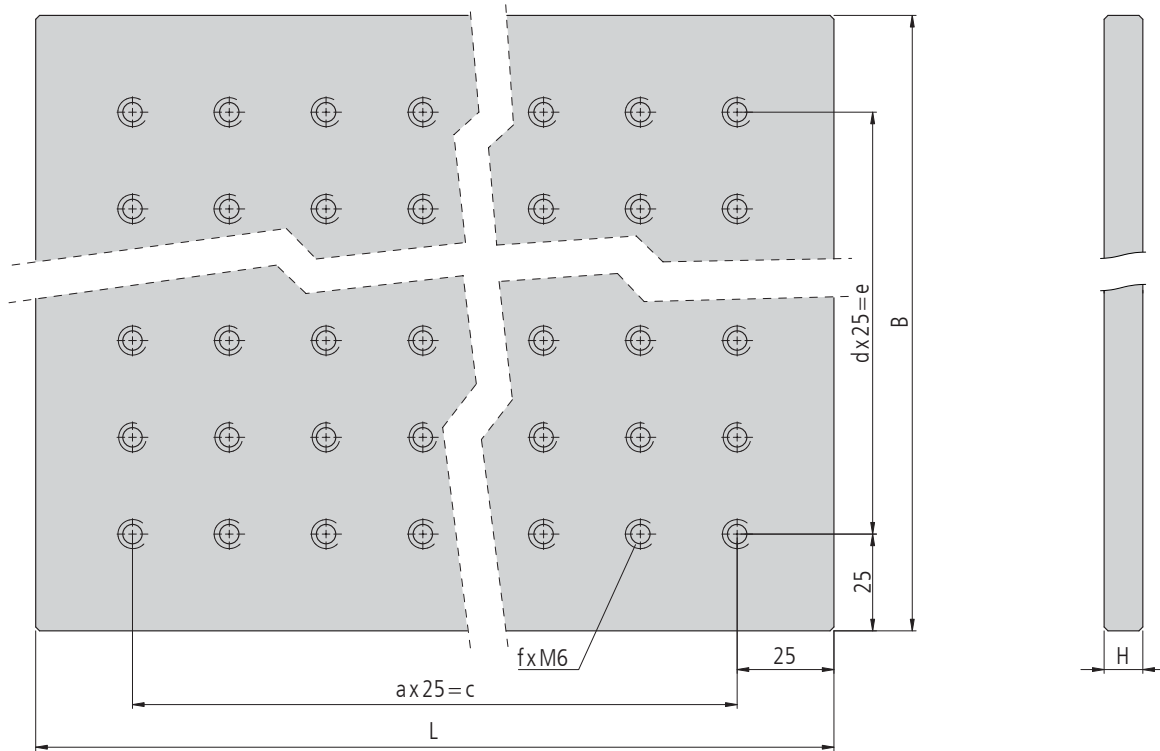
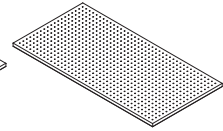
ARP 50x30x2-M6x25



ARP 75x50x2-M6x25



ARP 100x50x2-M6x25



Typ/type	L	B	H	a	c	d	e	f
ARP 30x30x1-M6x25	300	300	10	10	250	10	250	121
ARP 40x30x1-M6x25	400	300	10	14	350	10	250	165
ARP 50x30x1-M6x25	500	300	10	18	450	10	250	209
ARP 50x50x1-M6x25	500	500	10	18	450	18	450	361
ARP 50x50x2-M6x25	500	500	20	18	450	18	450	361
ARP 75x50x2-M6x25	750	500	20	28	700	18	450	551
ARP 100x50x2-M6x25	1000	500	20	38	950	18	450	741

ARP XXXX-XX-M6x25

Technische Daten/Technical Data ARP

Dicke	thickness	10	20	mm
Abmessungen	dimensions	siehe Bestelldaten/ see ordering informations		
Oberfläche	surface	schwarz eloxiert/black anodized		
Gewinde	thread	M6		
Raster	grid	25x25 mm		
Ebenheit	planarity	±0,15 mm/m ²		
Gewicht	weight	30	60	kg/m ²

Lochblenden und Topfblenden Pinholes and Drilled Apertures

LB
TB

9012..0217 / 29.03.2017

- zentriert
- zur Aufnahme in OH 40-D25
- Lochblenden mit Apertur von 5 µm bis 80 µm
- Topfblenden mit Apertur von 500 µm bis 4000 µm
- centered
- mountable in OH 40-D25
- pinholes with aperture from 5 µm up to 80 µm
- drilled apertures with aperture from 500 µm up to 4000 µm



Die Lochblenden LB haben ein Platin-Iridium-Plättchen mit $\varnothing 5$ mm in einer $\varnothing 25$ mm Fassung. Die Apertur von 5 µm bis 80 µm ist zentriert. Andere Aperturen sind auf Anfrage erhältlich.

Für Anwendungen bei denen eine größere Apertur notwendig ist bietet OWIS® die Topfblenden TB an. Auch hier ist der äußere Durchmesser 25 mm.

Sowohl die Topf- als auch die Lochblenden können damit in alle Halter und Justierungen für gefasste Optiken mit $\varnothing 25$ mm eingesetzt werden.

Alle Aluminiumteile haben eine schwarze Eloxal-Schutzschicht.

Auf Anfrage sind Topfblenden mit bis zu 5000 µm Apertur verfügbar.

The pinholes LB have a $\varnothing 5$ mm platinum-iridium plate in a $\varnothing 25$ mm mount. The aperture from 5 µm up to 80 µm is centered. Other apertures are available on request.

If there are applications where a bigger aperture is needed OWIS® offers the drilled apertures. The outer diameter is $\varnothing 25$ mm, too.

Drilled apertures as well as pinholes can be set in all holders and adjustments for $\varnothing 25$ mm mounted optics.

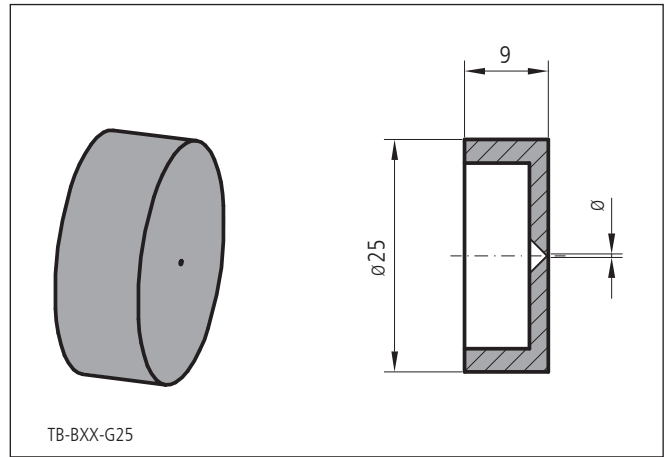
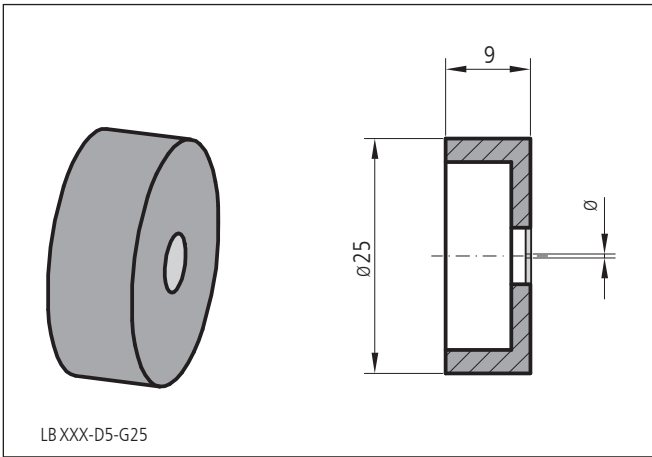
All aluminium parts have a top quality black anodized protective coating.

Drilled apertures up to 5000 µm aperture on request.

Bestellangaben/Ordering Information

Lochblenden und Topfblenden/pinholes and drilled apertures

		Typ/type	Bestell-Nr./part no.
Lochblende mit $\varnothing 25$ mm und 5 µm Apertur	pinhole with $\varnothing 25$ mm and 5 µm aperture	LB 5-D5-G25	62.610.0005
Lochblende mit $\varnothing 25$ mm und 30 µm Apertur	pinhole with $\varnothing 25$ mm and 30 µm aperture	LB 30-D5-G25	62.610.0030
Lochblende mit $\varnothing 25$ mm und 80 µm Apertur	pinhole with $\varnothing 25$ mm and 80 µm aperture	LB 80-D5-G25	62.610.0080
Topfblende mit $\varnothing 25$ mm und 500 µm Apertur	drilled aperture with $\varnothing 25$ mm and 500 µm aperture	TB-B05-G25	62.620.0500
Topfblende mit $\varnothing 25$ mm und 700 µm Apertur	drilled aperture with $\varnothing 25$ mm and 700 µm aperture	TB-B07-G25	62.620.0700
Topfblende mit $\varnothing 25$ mm und 800 µm Apertur	drilled aperture with $\varnothing 25$ mm and 800 µm aperture	TB-B08-G25	62.620.0800
Topfblende mit $\varnothing 25$ mm und 1000 µm Apertur	drilled aperture with $\varnothing 25$ mm and 1000 µm aperture	TB-B10-G25	62.620.1000
Topfblende mit $\varnothing 25$ mm und 2000 µm Apertur	drilled aperture with $\varnothing 25$ mm and 2000 µm aperture	TB-B20-G25	62.620.2000
Topfblende mit $\varnothing 25$ mm und 4000 µm Apertur	drilled aperture with $\varnothing 25$ mm and 4000 µm aperture	TB-B40-G25	62.620.4000



Technische Daten/Technical Data LB/TB

Aufnahmedurchmesser	outer diameter	25	mm
Apertur	aperture	siehe Bestellungen/see ordering information	
Pt/Ir (Lochblende)	Pt/Ir (pinhole)	95/5	%

Optiken Optics

OP

9012.0304 / 15.09.2011

- Achromate
- Fassungen
- Linsen
- Prismen
- Spiegel
- Strahlteilerwürfel und-platten
- Verzögerungsplatten
- Zylinderlinsen
- achromats
- mounts
- lenses
- prisms
- mirrors
- beamsplitter cubes and plates
- retardation plates
- cylindrical lenses



Das OWIS® Programm umfasst nicht nur Linsen und Spiegel, sondern auch Planoptiken wie Prismen und Verzögerungsplatten mit unterschiedlicher Beschichtung. So kann die komplette Strahlführung von der Mechanik bis zur Optik passend zusammengestellt werden.

Bitte fragen Sie gezielt bei uns an, wenn Sie Optiken für Ihren Aufbau benötigen. Wir freuen uns, Ihnen ein passendes Angebot zuzusenden.

The OWIS® product range contains not only lenses and mirrors but also plano optics like prisms and retardation plates with different coatings. Thus, all the components of a beam handling system from the mechanics to the optics can be assembled.

Please send us your inquiry, should you need any optics for your setup. We will be glad to send you an individual offer.











