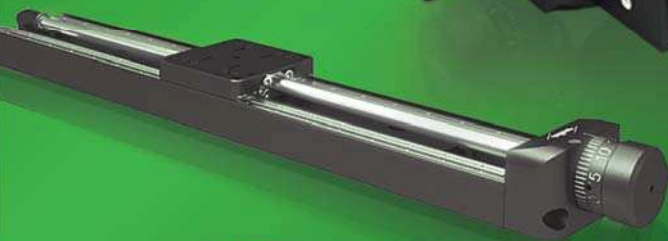
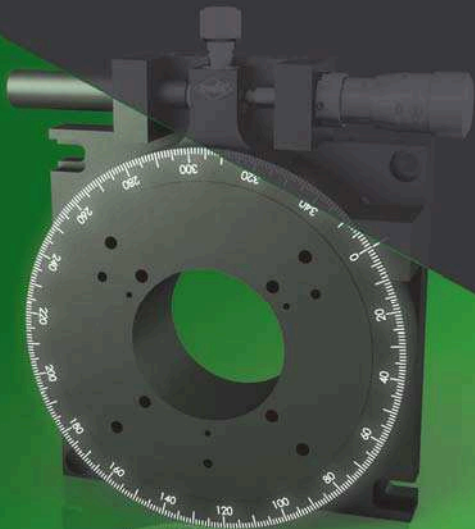


PRÄZISION IN PERFEKTION  
PRECISION IN PERFECTION



## MANUELLE POSITIONIERSYSTEME

*MANUAL POSITIONING SYSTEMS*

Lineartische  
Kreuztische  
Hubtische  
Drehtische  
Winkerversteller  
Goniometer  
Mess- / Feingewindeschrauben  
Zubehör

*Linear Stages  
XY Stages  
Elevator Stages  
Rotary Stages  
Angular Adjustment Stages  
Goniometers  
Micrometers / Fine-Thread Screws  
Accessories*

# Manuelle Positioniersysteme Manual Positioning Systems

P

## Inhalt

Drehtische.....	DT 40.....	P87
Drehtische.....	DT 65.....	P89
Drehtische.....	DT 100.....	P91
Drehtische.....	DT 130.....	P93
Drehversteller.....	DV 65.....	P85
Feingewindeschrauben.....	FGS.....	P125
Feingewindeschrauben.....	FGS 15.....	P129
Goniometer.....	GO 40.....	P101
Goniometer.....	GO 65-40-65.....	P111
Goniometer.....	GO 65S.....	P103
Goniometer.....	GO 90.....	P107
Goniometer.....	GO 150-20.....	P113
Goniometer, Theta-Phi.....	TP 65.....	P105
Goniometer, Theta-Phi.....	TP 90.....	P109
Goniometer, Theta-Phi.....	TP 150-20-20-243.....	P117
Höhenverstellische.....	HV 60N.....	<b>NEU</b> ..P77
Höhenverstellische.....	HV 100N.....	P79
Höhenverstellische, Präzisions-.....	HT.....	P81
Kreuztische.....	KT 65.....	P25
Kreuztische.....	KT 90.....	P31
Kreuztische.....	KT 150.....	P33
Kreuztische, Miniatur-.....	MKT 30.....	P3
Kreuztische, Miniatur-.....	MKT 40B.....	P7
Kreuztische, Miniatur-.....	MKT 40C.....	P13
Kreuztische, Miniatur- (unmagnetisch).....	MKT 40B-UM.....	P19
Kreuztische, Präzisions- (kompakt).....	PKT 50.....	P53
Kreuztische, unmagnetische.....	KT 65-UM.....	P29
Lineartische, Präzisions-.....	LPT 30.....	P43
Lineartische, Präzisions-.....	LT 45.....	P45
Lineartische, Präzisions-.....	LT 60.....	P47
Lineartische, Präzisions-.....	LT 80.....	P49
Lineartische, Präzisions-.....	LT 120.....	P51
Messschrauben.....	MS.....	P119
Messschrauben.....	MS 10.....	P121
Messschrauben, Differenzial-.....	MSD.....	P123
Messtische.....	MT 30.....	P55
Messtische.....	MT 45.....	P57
Messtische.....	MT 50.....	P61
Messtische.....	MT 60.....	P63
Messtische.....	MT 75.....	P69
Messtische.....	MT 120.....	P73
Messtische, unmagnetisch.....	MT 60-UM.....	P67







## Contens

Angular Adjustment Stages.....	WV 40.....	P95
Angular Adjustment Stages.....	WV 60.....	P97
Angular Adjustment Stages.....	WV 100.....	P99
Elevator Stages.....	HV 60N.....	<b>NEW</b> ..P77
Elevator Stages.....	HV 100N.....	P79
Elevator Stages, Precision-.....	HT.....	P81
Fine-Thread Screws.....	FGS.....	P125
Fine-Thread Screws.....	FGS 15.....	P129
Goniometers.....	GO 40.....	P101
Goniometers.....	GO 65-40-65.....	P111
Goniometers.....	GO 65S.....	P103
Goniometers.....	GO 90.....	P107
Goniometers.....	GO 150-20.....	P113
Goniometers, Theta-Phi.....	TP 65.....	P105
Goniometers, Theta-Phi.....	TP 90.....	P109
Goniometers, Theta-Phi.....	TP 150-20-20-243.....	P117
Linear Stages, Precision-.....	LPT 30.....	P43
Linear Stages, Precision-.....	LT 45.....	P45
Linear Stages, Precision-.....	LT 60.....	P47
Linear Stages, Precision-.....	LT 80.....	P49
Linear Stages, Precision-.....	LT 120.....	P51
Measuring Stages.....	MT 30.....	P55
Measuring Stages.....	MT 45.....	P57
Measuring Stages.....	MT 50.....	P61
Measuring Stages.....	MT 60.....	P63
Measuring Stages.....	MT 75.....	P69
Measuring Stages.....	MT 120.....	P73
Measuring Stages, non-magnetic.....	MT 60-UM.....	P67
Micrometers.....	MS.....	P119
Micrometers.....	MS 10.....	P121
Micrometers, differential.....	MSD.....	P123
Positioning Systems Accessories.....	ZB.....	P133
Rotary Adjustment Stages.....	DV 65.....	P85
Rotary Stages.....	DT 40.....	P87
Rotary Stages.....	DT 65.....	P89
Rotary Stages.....	DT 100.....	P91
Rotary Stages.....	DT 130.....	P93
Translation Stages.....	VT 30.....	P37
Translation Stages.....	VT 45N.....	P39
Translation Stages.....	VT 65-XYZ.....	P27
Translation Stages.....	VT 65-Z.....	P23
Translation Stages, miniature.....	MVT 30-Z.....	P1

Universelle Montageplatten .....UMP ..... <b>NEU</b> ...P131	Translation Stages, miniature.....MVT 40B-XYZ ..... P9
Verschiebetische .....VT 30 ..... P37	Translation Stages, miniature.....MVT 40B-Z..... P5
Verschiebetische .....VT 45N..... P39	Translation Stages, miniature.....MVT 40C-XYZ .....P15
Verschiebetische .....VT 65-XYZ ..... P27	Translation Stages, miniature.....MVT 40C-Z.....P11
Verschiebetische .....VT 65-Z..... P23	Translation Stages, miniature.....VT 14 ..... P35
Verschiebetische, Miniatur- .....MVT 30-Z..... P1	Translation Stages, miniature (non-magnetic).MVT 40B-Z-UM .....P17
Verschiebetische, Miniatur- .....MVT 40B-XYZ ..... P9	Universal Mounting Plates.....UMP ..... <b>NEW</b> ...P131
Verschiebetische, Miniatur- .....MVT 40B-Z..... P5	XY Stages .....KT 65 ..... P25
Verschiebetische, Miniatur- .....MVT 40C-XYZ .....P15	XY Stages .....KT 90 ..... P31
Verschiebetische, Miniatur- .....MVT 40C-Z.....P11	XY Stages .....KT 150 ..... P33
Verschiebetische, Miniatur- .....VT 14 ..... P35	XY Stages, miniature .....MKT 30..... P3
Verschiebetische, Miniatur-(unmagnetisch) .MVT 40B-Z-UM .....P17	XY Stages, miniature .....MKT 40B..... P7
Winkelverstellische.....WV 40 ..... P95	XY Stages, miniature .....MKT 40C..... P13
Winkelverstellische.....WV 60 ..... P97	XY Stages, miniature (non-magnetic).....MKT 40B-UM..... P19
Winkelverstellische.....WV 100 ..... P99	XY Stages, non-magnetic .....KT 65-UM ..... P29
Zubehör Positioniersysteme.....ZB.....P133	XY Stages, Precision- (compact) .....PKT 50 ..... P53







### Symbolerklärung:

Zur Schnellsuche der passenden Produkte wurden einige Symbole in die Produktinformationen eingefügt.

-  System SYS25 kompatibel
-  System SYS40 kompatibel
-  System SYS65 kompatibel
-  System SYS90 kompatibel
-  Optionale unmagnetische Varianten
-  Optionale vakuumpräparierte Versionen

### Symbol Legend:

In order to rapidly find the corresponding products, some symbols have been added to the product information.

-  for use with system SYS 25
-  for use with system SYS 40
-  for use with system SYS 65
-  for use with system SYS 90
-  optional non-magnetic versions
-  optional vacuum-prepared versions

## Manuelle Positioniersysteme Manual Positioning Systems

P

### Typenbezeichnung

DT 40	Drehtische	P87
DT 65	Drehtische	P89
DT 100	Drehtische	P91
DT 130	Drehtische	P93
DV 65	Drehversteller	P85
FGS	Feingewindeschrauben	P125
FGS 15	Feingewindeschrauben	P129
GO 40	Goniometer	P101
GO 65S	Goniometer	P103
GO 65-40-65	Goniometer	P111
GO 90	Goniometer	P107
GO 150-20	Goniometer	P113
HT	Höhenverstellische, Präzisions-	P81
HV 60N	Höhenverstellische	<b>NEU</b> ..P77
HV 100N	Höhenverstellische	P79
KT 65	Kreuztische	P25
KT 65-UM	Kreuztische, unmagnetische	P29
KT 90	Kreuztische	P31
KT 150	Kreuztische	P33
LPT 30	Lineartische, Präzisions-	P43
LT 45	Lineartische, Präzisions-	P45
LT 60	Lineartische, Präzisions-	P47
LT 80	Lineartische, Präzisions-	P49
LT 120	Lineartische, Präzisions-	P51
MKT 30	Kreuztische, Miniatur-	P3
MKT 40B	Kreuztische, Miniatur-	P7
MKT 40B-UM	Kreuztische, Miniatur- (unmagnetisch)	P19
MKT 40C	Kreuztische, Miniatur-	P13
MS	Messschrauben	P119
MS 10	Messschrauben	P121
MSD	Messschrauben, Differenzial-	P123
MT 30	Messtische	P55
MT 45	Messtische	P57
MT 50	Messtische	P61
MT 60	Messtische	P63
MT 60-UM	Messtische, unmagnetisch	P67
MT 75	Messtische	P69
MT 120	Messtische	P73
MVT 30-Z	Verschiebetische, Miniatur-	P1
MVT 40B-XYZ	Verschiebetische, Miniatur-	P9
MVT 40B-Z	Verschiebetische, Miniatur-	P5

### Type designation







DT 40	Rotary Stages	P87
DT 65	Rotary Stages	P89
DT 100	Rotary Stages	P91
DT 130	Rotary Stages	P93
DV 65	Rotary Adjustment Stages	P85
FGS	Fine-Thread Screws	P125
FGS 15	Fine-Thread Screws	P129
GO 40	Goniometers	P101
GO 65S	Goniometers	P103
GO 65-40-65	Goniometers	P111
GO 90	Goniometers	P107
GO 150-20	Goniometers	P113
HT	Elevator Stages, Precision-	P81
HV 60N	Elevator Stages	<b>NEW</b> ..P77
HV 100N	Elevator Stages	P79
KT 65	XY Stages	P25
KT 65-UM	XY Stages, non-magnetic	P29
KT 90	XY Stages	P31
KT 150	XY Stages	P33
LPT 30	Linear Stages, Precision-	P43
LT 45	Linear Stages, Precision-	P45
LT 60	Linear Stages, Precision-	P47
LT 80	Linear Stages, Precision-	P49
LT 120	Linear Stages, Precision-	P51
MKT 30	XY Stages, miniature	P3
MKT 40B	XY Stages, miniature	P7
MKT 40B-UM	XY Stages, miniature (non-magnetic)	P19
MKT 40C	XY Stages, miniature	P13
MS	Micrometers	P119
MS 10	Micrometers	P121
MSD	Micrometers, differential	P123
MT 30	Measuring Stages	P55
MT 45	Measuring Stages	P57
MT 50	Measuring Stages	P61
MT 60	Measuring Stages	P63
MT 60-UM	Measuring Stages, non-magnetic	P67
MT 75	Measuring Stages	P69
MT 120	Measuring Stages	P73
MVT 30-Z	Translation Stages, miniature	P1
MVT 40B-XYZ	Translation Stages, miniature	P9
MVT 40B-Z	Translation Stages, miniature	P5

MVT 40B-Z-UM .....	Verschiebetische, .....	.....
.....	Miniatur-(unmagnetisch).....	P17
MVT 40C-XYZ .....	Verschiebetische, Miniatur- .....	P15
MVT 40C-Z.....	Verschiebetische, Miniatur- .....	P11
PKT 50 .....	Kreuztische, Präzisions- (kompakt).....	P53
TP 65 .....	Goniometer, Theta-Phi.....	P105
TP 90 .....	Goniometer, Theta-Phi.....	P109
TP 150-20-20-243 .....	Goniometer, Theta-Phi.....	P117
UMP .....	Universelle Montageplatten .....	<b>NEU</b> ...P131
VT 14 .....	Verschiebetische, Miniatur- .....	P35
VT 30 .....	Verschiebetische .....	P37
VT 45N.....	Verschiebetische .....	P39
VT 65-XYZ.....	Verschiebetische .....	P27
VT 65-Z.....	Verschiebetische .....	P23
WV 40 .....	Winkelverstellische .....	P95
WV 60 .....	Winkelverstellische .....	P97
WV 100 .....	Winkelverstellische .....	P99
ZB.....	Zubehör Positioniersysteme .....	P133

MVT 40B-Z-UM .....	Translation Stages, .....	.....
.....	miniature (non-magnetic) .....	P17
MVT 40C-XYZ .....	Translation Stages, miniature .....	P15
MVT 40C-Z.....	Translation Stages, miniature .....	P11
PKT 50 .....	XY Stages, Precision- (compact).....	P53
TP 65 .....	Goniometers, Theta-Phi.....	P105
TP 90 .....	Goniometers, Theta-Phi.....	P109
TP 150-20-20-243 .....	Goniometers, Theta-Phi.....	P117
UMP .....	Universal Mounting Plates .....	<b>NEW</b> ...P131
VT 14 .....	Translation Stages, miniature .....	P35
VT 30 .....	Translation Stages .....	P37
VT 45N.....	Translation Stages .....	P39
VT 65-XYZ.....	Translation Stages .....	P27
VT 65-Z.....	Translation Stages .....	P23
WV 40 .....	Angular Adjustment Stages .....	P95
WV 60 .....	Angular Adjustment Stages .....	P97
WV 100 .....	Angular Adjustment Stages .....	P99
ZB.....	Positioning Systems Accessories.....	P133







### Symbolerklärung:

Zur Schnellsuche der passenden Produkte wurden einige Symbole in die Produktinformationen eingefügt.

-  System SYS25 kompatibel
-  System SYS40 kompatibel
-  System SYS65 kompatibel
-  System SYS90 kompatibel
-  Optionale unmagnetische Varianten
-  Optionale vakuumpräparierte Versionen

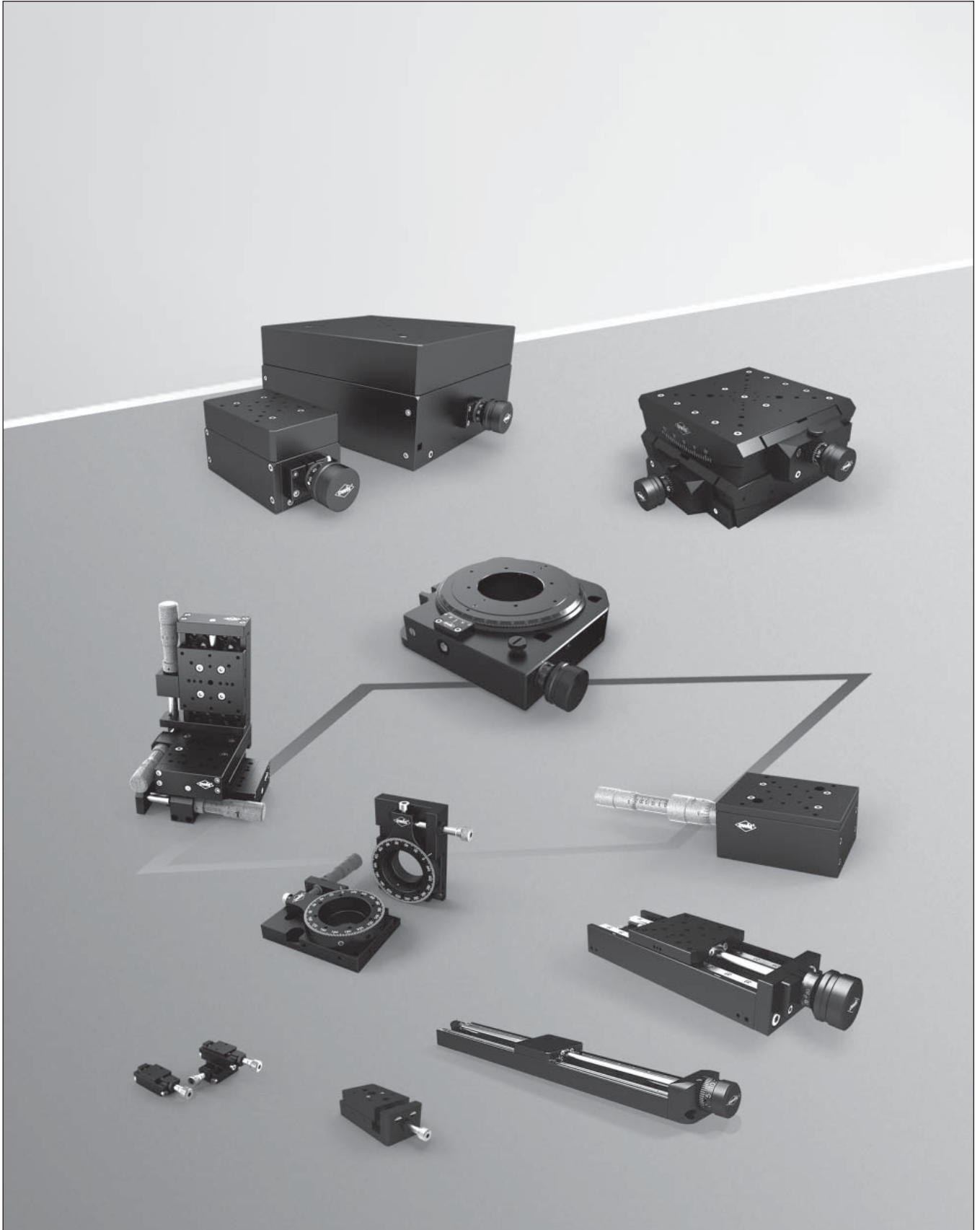
### Symbol Legend:

In order to rapidly find the corresponding products, some symbols have been added to the product information.

-  for use with system SYS 25
-  for use with system SYS 40
-  for use with system SYS 65
-  for use with system SYS 90
-  optional non-magnetic versions
-  optional vacuum-prepared versions

# Manuelle Positioniersysteme Manual Positioning Systems

P



OWIS® Positioniersysteme sind die ökonomische Lösung für Anwendungen, bei denen einfache aber präzise Bewegungsabläufe realisiert werden müssen. Durch die mannigfachen Kombinationsmöglichkeiten der Linear-, Rotations-, Winkelverstell- und Neigetische, Goniometer sowie der Feingewinde- und Messschrauben in unterschiedlichsten Spezifikationen, wird ein großer Einsatzbereich abgedeckt. Adapterplatten ermöglichen zusätzlich viele Zusammenbaumöglichkeiten. Daher ist eine Vielzahl von Anwendungen auch außerhalb der standardisierten Systemhöhen 25 mm (SYS 25), 40 mm (SYS 40), 65 mm (SYS 65) und 105 mm (SYS 90) realisierbar.

Verschiebetische mit Schwalbenschwanzführungen stellen die optimale Lösung für eine Vielzahl von translatorischen Positionierungsaufgaben dar. Sie besitzen neben klaren preislichen Vorteilen gegenüber Messtischen mit Wälzkörperführungen auch einige funktionelle Vorteile. Schwalbenschwanzführungen können generell sehr hohe Kräfte und Momente aufnehmen, sie sind beständiger gegenüber Vibrationen, und sie lassen sich ohne weitere Hilfsmittel dauerhaft klemmen. Damit sind sie für einmalige Einstellaufgaben in Maschinen und Geräten prädestiniert.

Durch modernste Fertigung und langjährige Erfahrung genügen OWIS® Verschiebetische höchsten Qualitätsanforderungen. In Kombination mit Präzisions-Feingewindespindeln sind Einstellungen im Mikrometerbereich möglich. Der Gleitführungen eigene slip-stick-Effekt wird durch eine spezielle Schmierung weitgehend eliminiert.

Alle Verschiebetische mit Feingewindespindel sind bidirektional gleich stark belastbar. Bei Tischen mit Feingewindeschraube oder Messschraube ist auf die richtige Einbaulage bezüglich der angreifenden Kräfte zu achten.

Alle Verschiebetische sind ohne zusätzliche Montagewinkel zu XY-, XZ- und XYZ-Anordnungen kombinierbar.

Verschiebetische mit zentraler Öffnung kommen vor allem in Form von Kreuztischen mit integriertem Schieber für die X- und Y-Bewegung zum Einsatz. Durch diese Anordnung besitzen sie eine geringere Bauhöhe als Kombinationen zweier Einzeltische. Sie werden häufig zur Justierung optischer Elemente im Strahlengang verwendet. Dazu besitzen sie eine möglichst große zentrale Öffnung bei relativ geringen Verfahrwegen. Eine Demontage von Kreuztischen in zwei einzelne Verschiebetische ist nicht möglich.

Messtische werden mit vorgespannten Wälzkörperführungen geliefert, die eine slip-stick- und praktisch spielfreie Bewegung des Schlittens gewährleisten. Die Schlittenposition wird mit Messschrauben verstellt und kann somit direkt abgelesen werden. Die Spielfreiheit der Linearbewegung wird durch Rückstellfedern erreicht. Die eingesetzten Messschrauben mit 0,25 mm oder 0,5 mm Steigung besitzen Skalenteilungen von 5 µm bzw. 10 µm. Die Einstellempfindlichkeit beträgt 1 µm bis 2 µm.

Nahezu alle Messtische können mit Stellantrieben (DC- oder Schrittmotor) ausgestattet werden.

Alle Messtische sind ohne zusätzliche Montagewinkel zu XY-, XZ- und XYZ-Anordnungen kombinierbar.

OWIS® positioning systems are the economic solution for applications, where simple but precise motion sequences have to be realized. Due to the manifold combination possibilities of linear, rotary, angular adjustment and tilt stages, goniometers as well as fine-thread and micrometer screws in the most different specifications, a large application area is covered. Adapter plates allow additional assembling possibilities. Therefore, a multitude of applications is possible, also beyond the standardized system heights of 25 mm (SYS 25), 40 mm (SYS 40), 65 mm (SYS 65) and 105 mm (SYS 90).

Translation stages with dovetail guides are the ideal solution for numerous translational positioning tasks. Besides their clear advantage in cost compared to measurement stages with roller bearing guides, they also have a few functional advantages. Dovetail guides can generally withstand very strong forces and torques, they are more stable against vibrations, and they can remain clamped for a long time without any special tools. Therefore, they are the ideal solution for one-time adjustment in machines and devices.

OWIS® translation stages meet the highest demands on quality through modern production and years of experience. In combination with precision fine-thread spindles, they can accommodate adjustments in the micrometer range. The slip-stick effect characteristic of the sliding guides can be to a large extent eliminated with a special lubricant.

All translation stages with fine-thread spindles can bear large loads in both directions. In order to correctly adjust the stages with fine-thread screws or micrometers the applied forces should be considered.

All translation stages can be combined in XY, XZ, and XYZ configurations without additional mounting angles.

Translation stages with central opening are mostly used as XY stages with integrated slides for movement along the X and Y axes. Due to this configuration, they are lower in height than combinations of two individual stages. They are frequently used for adjusting optical elements in the beam path. For this reason, they have a large central opening with relatively short travel. XY stages cannot be disassembled to form separate translation stages.

Measuring stages are available with backlash-free, prestressed roller bearing guides which ensure practically slip-stick free movement of the slide. The slide position can be adjusted with micrometer screws and can, therefore, be read directly. The micrometer screws with a pitch of 0.25 mm or 0.5 mm are graduated by 5 µm and/or 10 µm. Adjustment sensitivity is 1 µm to 2 µm for manual adjustments.

Nearly all manual measuring stages can be equipped with DC or step motors.

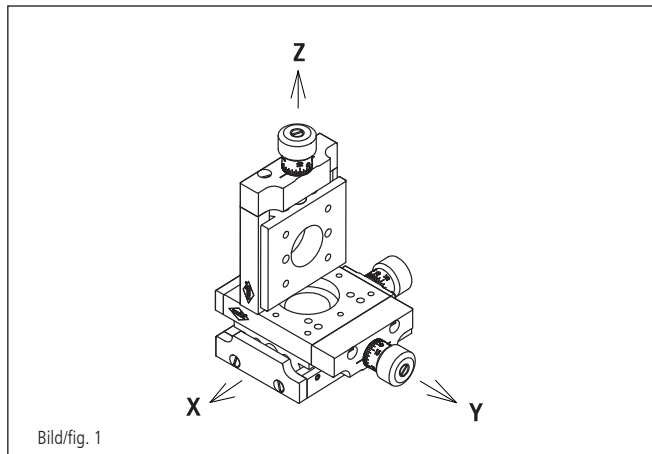
All measuring stages can be combined to XY, XZ and XYZ configurations without additional mounting brackets.

## Definition der X-, Y- und Z-Achse

Die untere Achse ist immer die X-Achse, die horizontal verfährt.  
Darauf folgt die Y-Achse, die von vorne nach hinten verfährt.  
Die Z-Achse verfährt von unten nach oben (Bild 1).

## Definition of the X-, Y- and Z Axis

The lower axis is always the X axis which travels horizontally.  
Thereon is the Y axis which travels from the front backwards.  
The Z axis travels from the bottom up (see fig. 1).

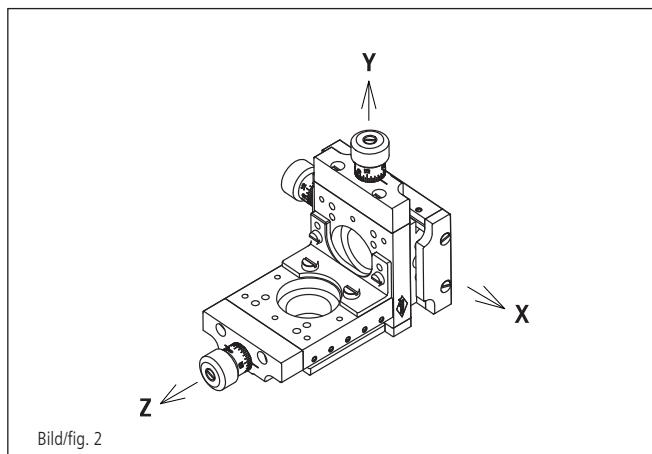


## Spezialfall: Strahlführung

Die optische Achse ist hier die Z-Achse.  
X- und Y-Achse ergeben sich hieraus wie folgt (Bild 2):

## Special Case: Beam Handling Systems

The optical axis is the Z axis.  
X and Y axis result as follow (see fig. 2):



## Einbaulage

In den Zeichnungen sind jeweils kleine Skizzen in den üblichen Einbaulagen abgebildet.

## Orientation

A small drawing with the typical orientations is given in the graph.

## Technische Daten

Alle technischen Daten sind abhängig von Einbaulage und Anwendung. Die Werte beziehen sich auf eine Umgebungstemperatur von 20°C, ohne Last.

## Technical Data

All technical data depend on orientation and application. They relate on an ambient temperature of 20°C, no load.

### Umrechnung:

1  $\mu$ rad = 0,21 arcsec  
1 mrad = 3,44 arcmin  
1 rad = 57,30°

### Conversion:

1  $\mu$ rad = 0.21 arcsec  
1 mrad = 3.44 arcmin  
1 rad = 57.30°





## Miniaturverschiebetische Miniature Translation Stages

MVT 30-Z

- verzugsarmes Aluminium
- reflexionsarm, schwarz eloxiert
- mit Feingewindespindel
- kompakte Bauweise
- geringe Masse
- deformation-resistent aluminium
- reflection-poor, black anodized
- with fine-thread spindle
- compact design
- low mass

Option

– SYS 40 kompatibel

Option

– for use with SYS 40



9012.0124 / 30.11.2020



Die Miniaturverschiebetische MVT 30-Z sind für Justieraufgaben auf kleinstem Raum bestimmt. Bei einer Kantenlänge von nur 30 mm ermöglichen sie bei 3 mm ( $\pm 1,5$  mm) Stellweg einen freien Durchgang von  $\geq 7$  mm.

Die MVT 30-Z werden mit Feingewindespindeln und Skalenknopf geliefert. Durch die Zwangsrückstellung des Schiebers sind sie bidirektional gleich stark belastbar.

Auf Anfrage sind Miniaturverschiebetische MVT 30-Z in einer SYS 40 kompatiblen Variante erhältlich.

The MVT 30-Z miniature translation stages are made for adjustment tasks in smallest areas. With an edge length of only 30 mm, they provide an opening of  $\geq 7$  mm for the complete travel range of 3 mm ( $\pm 1.5$  mm).

The MVT 30-Z are supplied with fine-thread spindles and a graduated button. They can bear equally large loads in both directions thanks to forced return travel of the slide.

On request miniature translation stages MVT 30-Z are available in a variant for use with SYS 40.

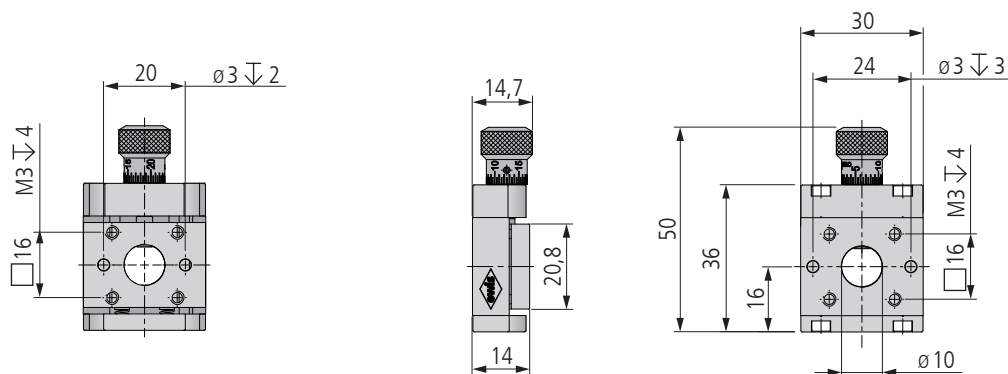
### Bestellangaben/Ordering Information

Miniaturverschiebetische/miniature translation stages

	Typ/type	Bestell-Nr./part no.
mit Endplatte	MVT 30-D10-Z-EP	14.331.1330

### Zubehör/Accessories

Reiter RT 40, 20 mm, mit Rändelschraube	slide RT 40, 20 mm, with knurled screw	RT 40-20-R	14.021.0020
Stift 15	pin 15	s. Produktinfo STF 15/s. product info STF 15	



MVT30-D10-Z-EP

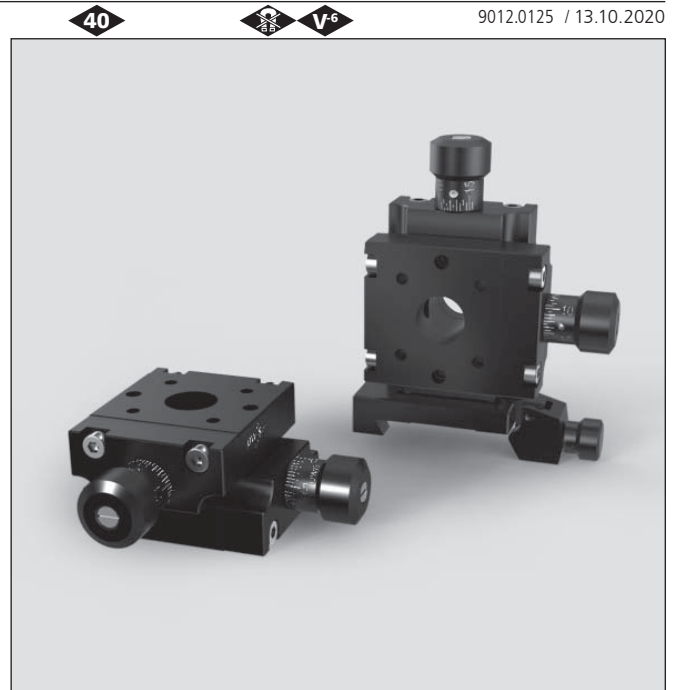
### Technische Daten/Technical Data MVT 30-Z

Stellweg	travel	3 ( $\pm 1,5$ )	mm
Spindelsteigung	spindle pitch	0,25	mm
Skalenteilung	graduation of scale	5	$\mu\text{m}$
Einstellempfindlichkeit	setting sensitivity	1	$\mu\text{m}$
freier Durchgang	size of opening	$\varnothing 7-10$	mm
Tragfähigkeit	maximum load capacity	90	N
Kippmoment ( $M_x, M_y, M_z$ )	moment of tilt ( $M_x, M_y, M_z$ )	1,5	Nm
Rückstellkraft (Federn)	reset force (springs)	6 bis/up to 14	N
Gewicht	weight	60	g

## Miniaturkreuztische Miniature XY Stages

MKT 30

- SYS 40 kompatibel
- verzugsarmes Aluminium
- reflexionsarm, schwarz eloxiert
- mit Feingewindespindel
- kompakte Bauweise
- geringe Masse
- Montagemöglichkeiten:  
– auf Schiene
- for use with SYS 40
- deformation-resistant aluminium
- reflection-poor, black anodized
- with fine-thread spindle
- compact design
- low mass
- ways of installing:  
– on rail



Die Miniaturkreuztische MKT 30 sind für Justieraufgaben auf kleinstem Raum bestimmt. Bei einer Kantenlänge von nur 30 mm ermöglichen sie bei 3 mm ( $\pm 1,5$  mm) Stellweg einen freien Durchgang von  $\geq 7$  mm.

Die MKT 30 werden mit Feingewindespindeln und Skalenknopf geliefert. Durch die Zwangsrückstellung des Schiebers sind sie bidirektional gleich stark belastbar.

Die Miniaturkreuztische auf Reiter RT 40, MKT 30-D10-RT40 können direkt auf Schienen S 40 LL in SYS 40 eingesetzt werden.

The MKT 30 miniature XY stages are made for adjustment tasks in smallest areas. With an edge length of only 30 mm, they provide an opening of  $\geq 7$  mm for the complete travel range of 3 mm ( $\pm 1.5$  mm).

The MKT 30 are supplied with fine-thread spindles and a graduated button. They can bear equally large loads in both directions thanks to forced return travel of the slide.

The MKT 30-D10-RT40 miniature XY stages with slides RT 40 can be used on rails S 40 LL in SYS 40 directly.

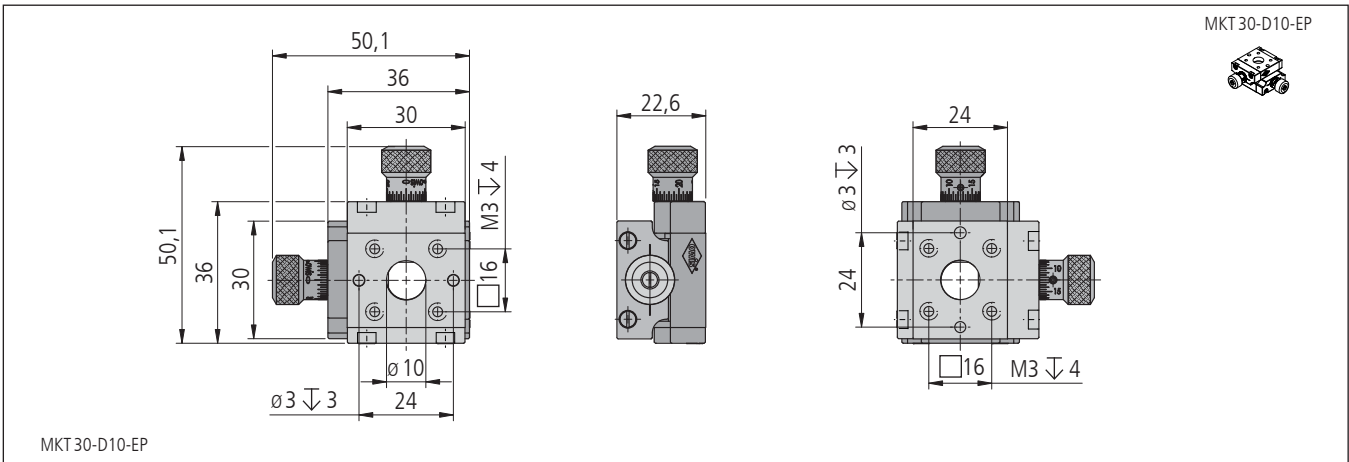
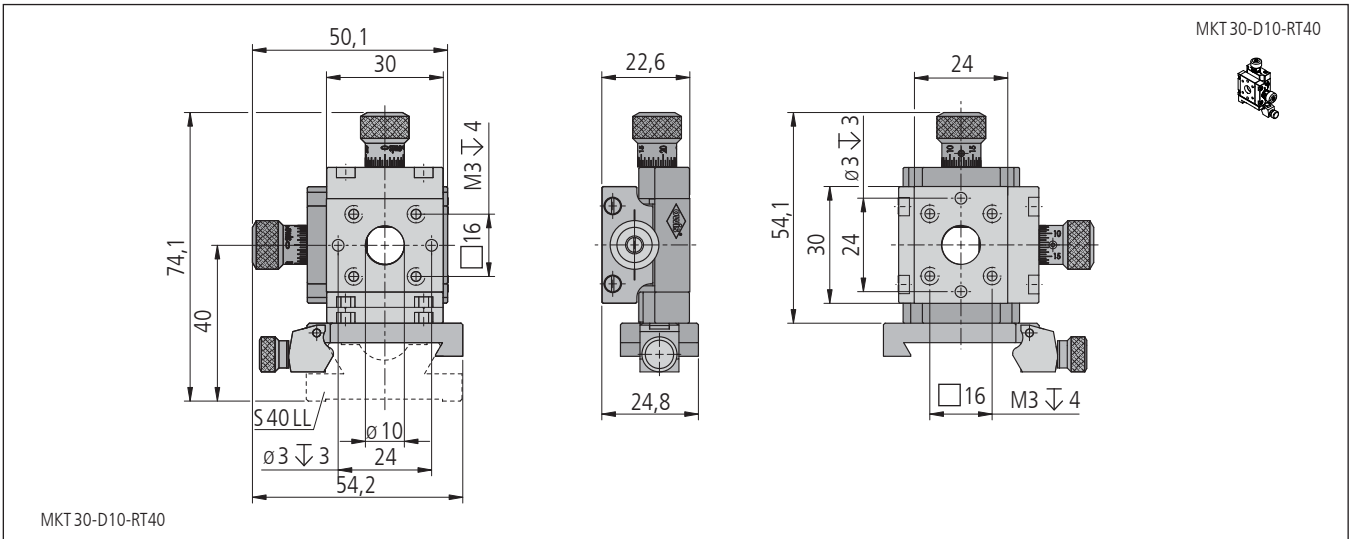
### Bestellangaben/Ordering Information

Miniaturkreuztische/miniature XY stages

		Typ/type	Bestell-Nr./part no.
auf Reiter RT 40-20-R	on slide RT 40-20-R	MKT 30-D10-RT40	14.332.1310
mit Endplatte	with end plate	MKT 30-D10-EP	14.332.1330

### Zubehör/Accessories

Schiene S 40 LL	rail S 40 LL	s. Produktinfo S 40 LL/s. product info S 40 LL	
-----------------	--------------	--	--



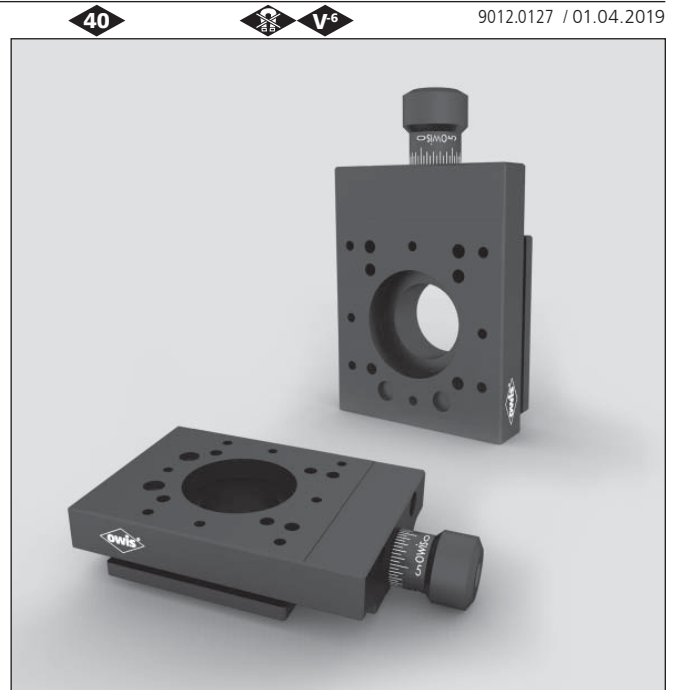
**Technische Daten/Technical Data MKT 30**

Stellweg	travel	3 (±1,5)	mm
Spindelsteigung	spindle pitch	0,25	mm
Skalenteilung	graduation of scale	5	µm
Einstellempfindlichkeit	setting sensitivity	1	µm
freier Durchgang	size of opening	ø 7-10	mm
Tragfähigkeit	maximum load capacity	90	N
Kippmoment (Mx, My, Mz)	moment of tilt (Mx, My, Mz)	1,5	Nm
Rückstellkraft (Federn)	reset force (Springs)	6 bis/up to 14	N
Gewicht	weight	110	g

## Miniaturverschiebetische Miniature Translation Stages

MVT 40B-Z

- SYS 40 kompatibel
- verzugsarmes Aluminium
- reflexionsarm, schwarz eloxiert
- mit Feingewindespindel
- kompakte Bauweise
- geringe Masse
- Montagemöglichkeiten:
  - auf Reiter
  - auf Stift
- for use with SYS 40
- deformation-resistant aluminium
- reflection-poor, black anodized
- with fine-thread spindle
- compact design
- low mass
- ways of installing:
  - on slide
  - on pin



Die Miniaturverschiebetische MVT 40B-Z sind mit Federn spielfrei vorgespannt.

Eine Feingewindespindel mit Skalenknopf ermöglicht feinfühliges Einstellen.

Die justierbaren Schwalbenschwanzführungen behalten ihre Genauigkeit über sehr lange Zeit.

Die MVT 40B-Z sind SYS 40 kompatibel auf Reitern RT 40-16-R-MVT 40 (auf Anfrage).

The MVT 40B-Z miniature translation stages are preloaded with springs and therefore backlash-free.

A fine-thread spindle enables sensitive adjustment.

The dovetail guides are adjustable and maintain their accuracy over very long time.

The MVT 40B-Z are SYS 40 compatible, when mounted on slide RT 40-16-R-MVT 40 (on request).

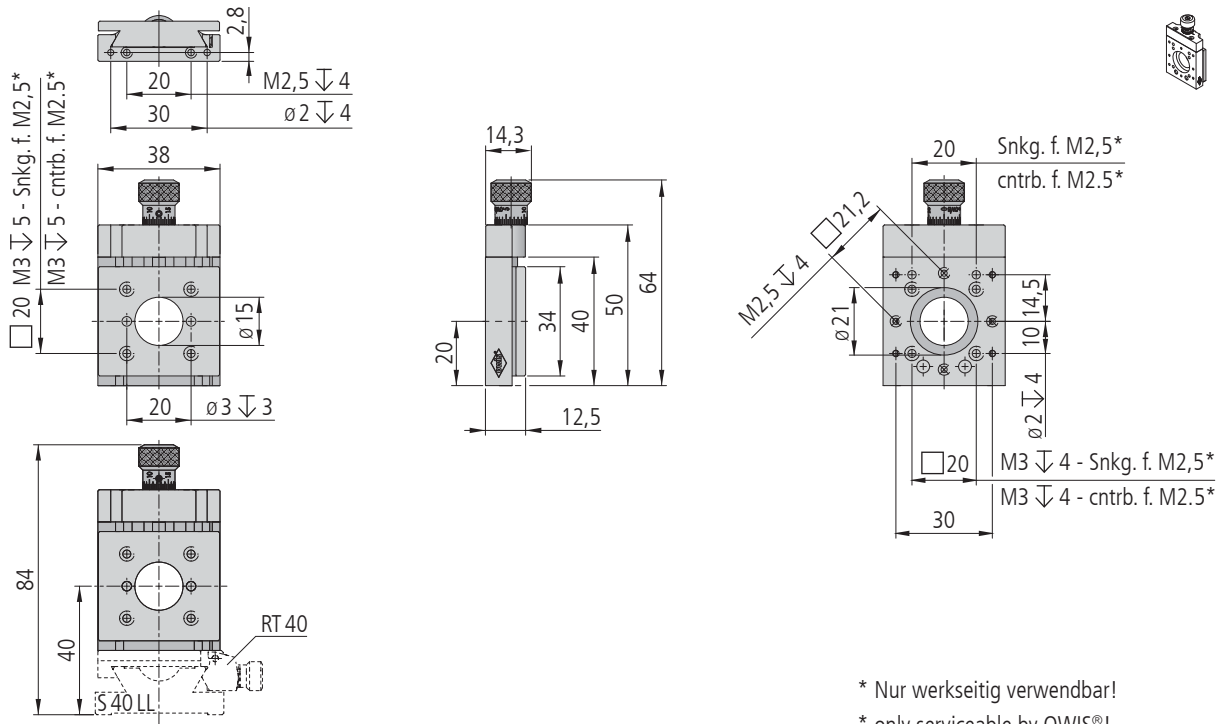
### Bestellangaben/Ordering Information

Miniaturverschiebetische/miniature translation stages

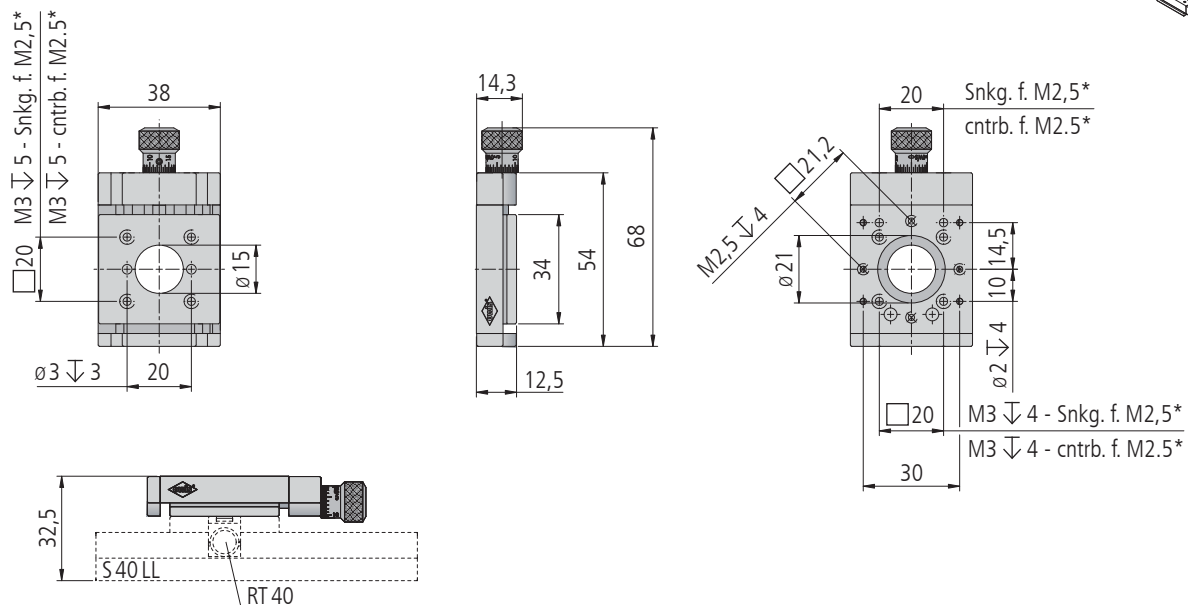
		Typ/type	Bestell-Nr./part no.
ohne Reiter/Endplatte	without slide/end plate	MVT 40B-D15-Z-SK	14.341.1300
mit Endplatte	with end plate	MVT 40B-D15-Z-SK-EP	14.341.1330

### Zubehör/Accessories

Reiter RT 40, 34 mm, mit Rändelschraube	slide RT 40, 34 mm, with knurled screw	RT 40-34-R	14.021.0034
Stiftadapter für MVT 40(B), MKT 40 und WV 40	pin adapter for MVT 40(B), MKT 40 and WV 40	ADP 40-DTF	14.341.1302



MVT 40B-D15-Z-SK



MVT 40B-D15-Z-SK-EP

### Technische Daten/Technical Data MVT 40B-Z

Stellweg	travel	6 (±3)	mm
Spindelsteigung	spindle pitch	0,25	mm
Skalenteilung	graduation of scale	5	µm
Einstellempfindlichkeit	setting sensitivity	1	µm
freier Durchgang	size of opening	ø 15	mm
Tragfähigkeit	maximum load capacity	130	N
Axialkraft	axial load	60	N
Kippmoment (Mx, My, Mz)	moment of tilt (Mx, My, Mz)	2,5	Nm
Rückstellkraft (Federn)	reset force (springs)	7 bis/up to 19	N
Gewicht	weight	95	g

## Kreuztische mit Apertur XY stages with aperture

KTA 40B

- SYS 40 kompatibel
- verzugsarmes Aluminium
- reflexionsarm, schwarz eloxiert
- Klemmung
- freie Apertur  $\varnothing$  15 mm
- Feingewindespindel
- sehr kompakt, da keine Endplatten notwendig
- Montagemöglichkeiten
  - auf Reiter
  - auf Stift mit Stiftadapterplatte

### Optionen

- Aufnahmeplatte für  $\varnothing$  25,4 mm (1")
- mit Transjustierungen für zusätzliche  $\theta\phi$ -Verstellung

- for use with SYS 40
- deformation-resistant aluminium
- reflection-poor, black anodized
- clamping
- free aperture  $\varnothing$  15 mm
- fine-thread spindle
- very compact design, no end plates necessary
- ways of installing:
  - on slide
  - on pin with pin adapter plate

### Optionen

- mounting plate for  $\varnothing$  25.4 mm (1")
- with transmitting mounts for add.  $\theta\phi$ -adjusting

Die neuen KTA 40B-Kreuztische sind noch kompakter als ihre Vorgänger MKT 40B, da die Sicherheit vor einem unbeabsichtigten zu weiten Verschieben nicht durch Endplatten, sondern durch integrierte Anschlagstifte verhindert wird. Die mit Endplatten ausgestattete KTA 40B sind auf Anfrage erhältlich.

Die Kreuztische haben eine Apertur von  $\varnothing$  15 mm, die über den gesamten Stellweg frei bleibt. Mit der optional erhältlichen Aufnahmeplatte OH 40-D25-LTD40B können auch gefasste Optiken mit  $\varnothing$  25 mm positioniert werden. Wenn eine zusätzliche Ausrichtung in  $\theta$  und  $\phi$  gebraucht wird, sind auf Anfrage auch Kombinationen mit Transjustierungen verfügbar.

Die KTA 40B haben eine Feingewindespindel, die mit Federn vorgespannt ist. In Kombination mit der justierten Schwalbenschwanzführung kann feinfühlig positioniert werden. Mit der Klemmung kann die eingestellte Position dann fixiert werden.



The new KTA 40B XY stages are even more compact than their predecessor MKT 40B, because the safety against unintentional excessive displacement is not prevented by end plates, but by integrated stops. The KTA 40B equipped with end plates are available on request.

The XY stages of the KTA 40B series have an aperture of 15 mm which is free over the whole travel. With the optional mounting plate OH 40-D25-LTD40B mounted optics with  $\varnothing$  25 mm can be positioned. If an additional orientation in  $\theta$  and  $\phi$  is needed, combinations with transmitting mounts are on request.

The KTA 40B has fine-thread spindles which are preloaded by springs. In combination with the adjusted dove tail guides can be positioned sensitively. The set position can then be fixed with the clamping.

### Bestellangaben/Ordering Information

Kreuztische mit Apertur / XY stages with aperture

		Typ/type	Bestell-Nr./part no.
mit je Achse 6 mm Stellweg	with 6 mm travel at each axis	KTA 40B-D15	14.B42.0003

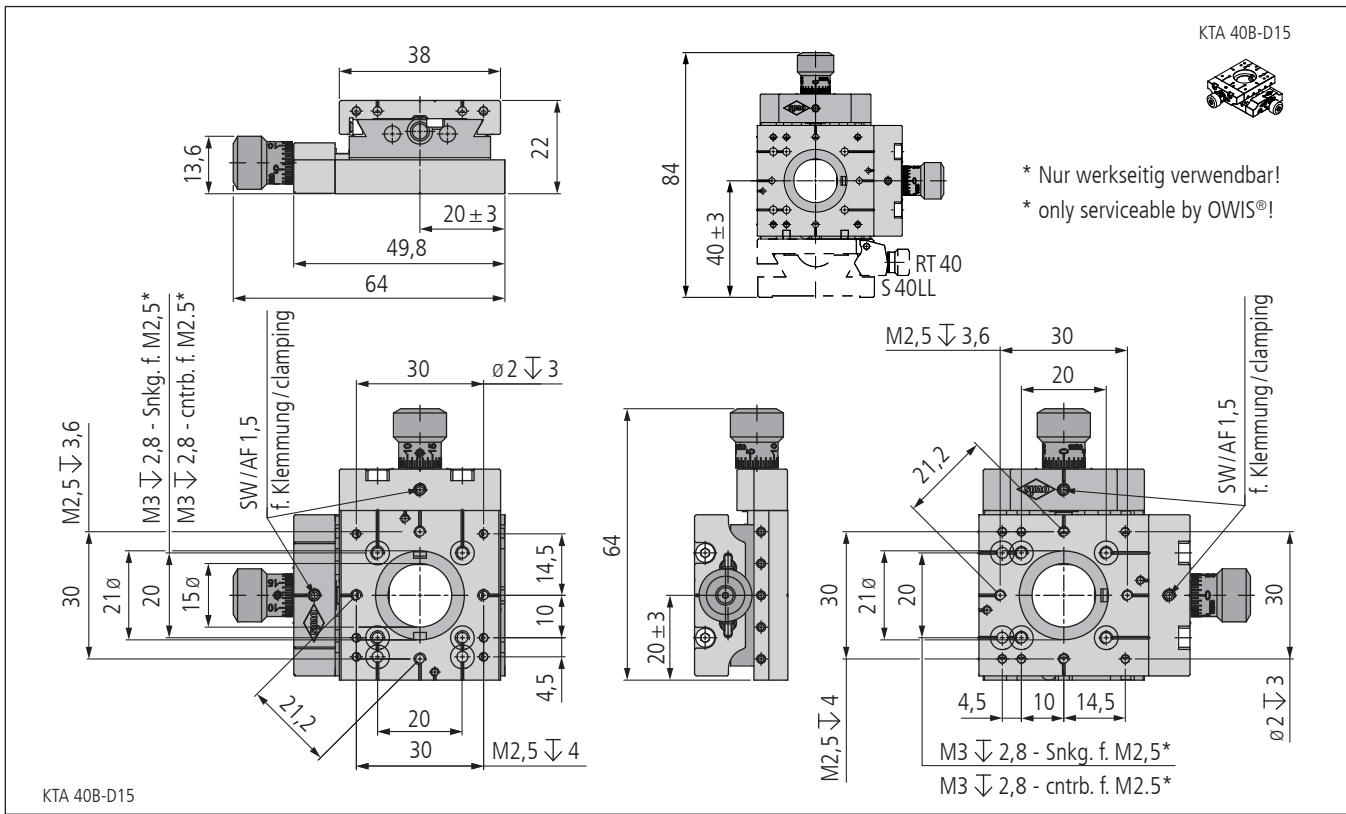
### Zubehör / Accessories

Stiftadapter für KTA 40	pin adapter for KTA 40	ADP 40-DTF	14.341.1302
Aufnahmeplatte KTA 40 für $\varnothing$ 25 mm	mounting plate KTA 40 for $\varnothing$ 25 mm	OH 40-D25-LTD40B	14.349.0325
Reiter RT 40, 10 mm, mit Rändelschraube	slide RT 40, 10 mm with knurled screw	RT 40-10-R	14.021.0010
Stift 15	pin 15	s. Produktinfo STF 15/s. product info STF 15	





\* Nur werkseitig verwendbar!  
\* only serviceable by OWIS®!



### Technische Daten/Technical Data KTA 40B

Stellweg	travel	6 (±3)	mm
Spindelsteigung	spindle pitch	0,25	mm
Skalenteilung	graduation of scale	5	µm
Einstellempfindlichkeit	setting sensitivity	1	µm
freier Durchgang	size of opening	ø 15	mm
Tragfähigkeit	maximum load capacity	130	N
Axialkraft	axial load	60	N
Kippmoment (Mx, My, Mz)	moment of tilt (Mx, My, Mz)	2,5	Nm
Rückstellkraft (Federn)	reset force (springs)	7 bis/up to 21	N
Gewicht	weight	110	g

## Miniaturverschiebetische Miniature Translation Stages

MVT 40B-XYZ

- SYS 40 kompatibel
- verzugsarmes Aluminium
- reflexionsarm, schwarz eloxiert
- mit Feingewindespindel
- kompakte Bauweise
- geringe Masse
- Montagemöglichkeit:
  - auf Reiter

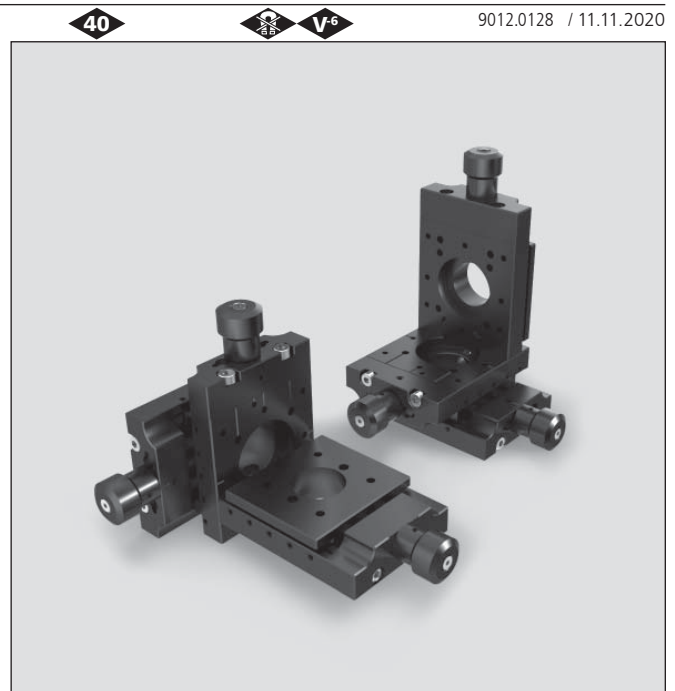
- for use with SYS 40
- deformation-resistant aluminium
- reflection-poor, black anodized
- with fine-thread spindle
- compact design
- low mass
- way of installing:
  - on slide

**Option**

- Aufnahmeplatte  
ø 25,4 mm (1") für  
14.343.4330

**Option**

- mounting plate  
ø 25.4 mm (1") for  
14.343.4330



Die Miniaturverschiebetische MVT 40B-XYZ sind mit Federn spielfrei vorgespannt. Die Feingewindespindeln mit Skalenknopf ermöglichen feinfühliges Einstellen. Die justierbaren Schwalbenschwanzführungen behalten ihre Genauigkeit über sehr lange Zeit.

Die MVT 40B-D15-XYZ-SK sind SYS40 kompatibel auf Reiter RT 40-34. Eine Integration in SYS 65 auf Anfrage.

Die MVT 40B-D15-XYZ-SK sind 3-Achs-Kombinationen, wobei die Z-Achse mit dem Schieber nach innen montiert ist.

The MVT 40B-XYZ miniature translation stages are preloaded with springs and therefore backlash-free. Fine-thread spindles with graduated button enable sensitive adjustment. The dovetail guides are adjustable and maintain their accuracy over very long time.

The MVT 40B-D15-XYZ-SK are for use with SYS 40, when mounted on slide RT 40-34. Integration for use with SYS 65 on request.

The MVT 40B-D15-XYZ-SK are 3-axis combinations, where the Z-axis is assembled with inwards slide.

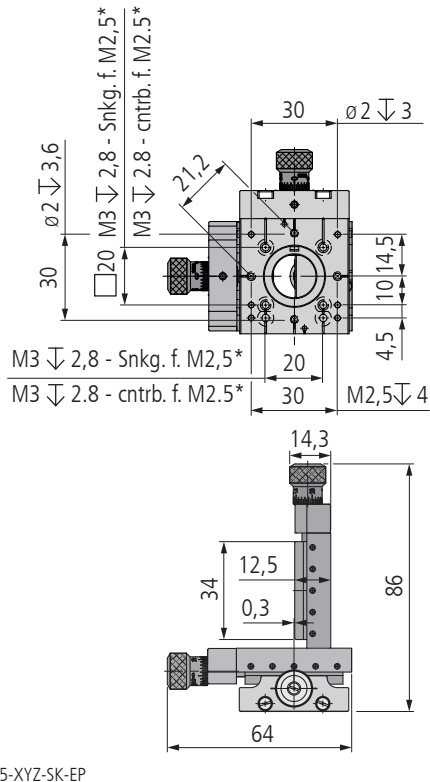
**Bestellangaben/Ordering Information**

Miniaturverschiebetische/miniature translation stages

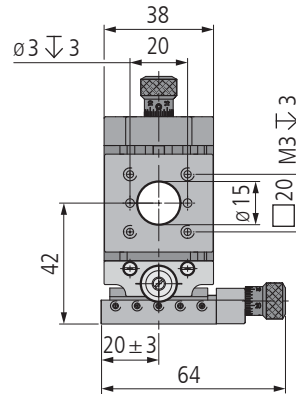
		Typ/type	Bestell-Nr./part no.
mit Endplatten	with end plates	MVT 40B-D15-XYZ-SK-EP	14.343.1330
für SYS 40	for SYS 40	MVT 40B-D15-XYZ-SK	14.343.4330

**Zubehör/Accessories**

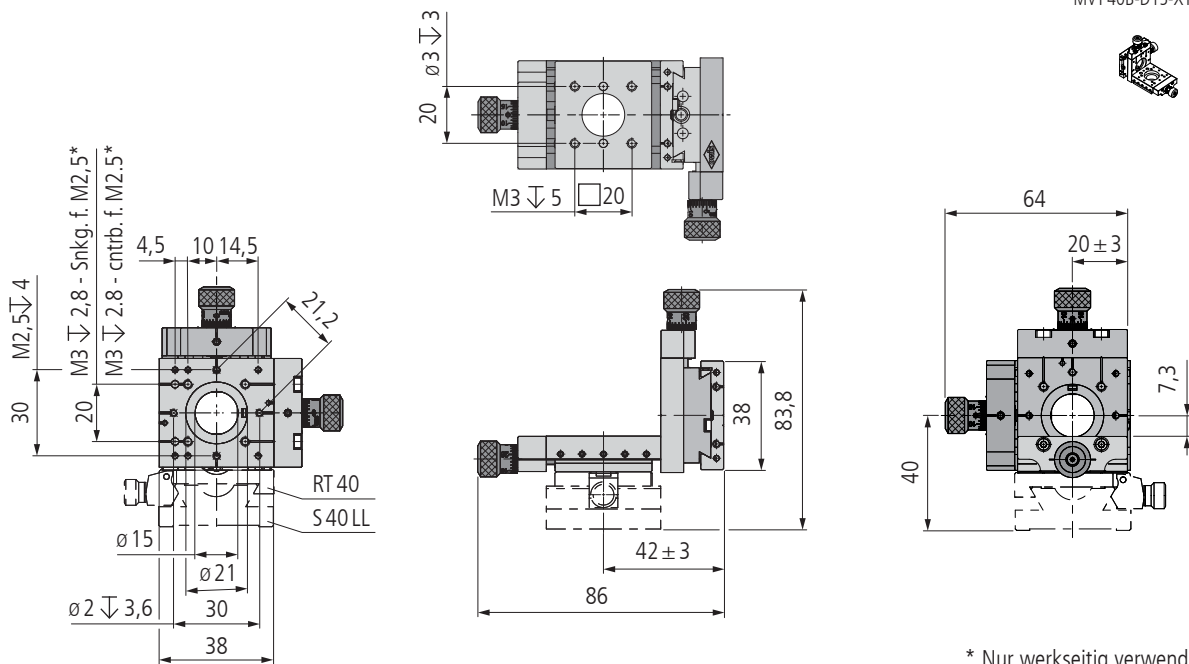
Aufnahmeplatte MKT 40 für ø 25 mm, nur für 14.343.4330	mounting plate MKT 40 for ø 25 mm, only for 14.343.4330	OH 40-D25-LTD40B	14.349.0325
Reiter RT 40, 34 mm, mit Rändelschraube	slide RT 40, 34 mm, with knurled screw	RT 40-34-R	14.021.0034



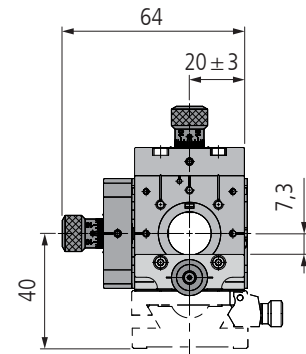
MVT 40B-D15-XYZ-SK-EP



\* Nur werkseitig verwendbar!  
\* only serviceable by OWIS®!



MVT 40B-D15-XYZ-SK



\* Nur werkseitig verwendbar!  
\* only serviceable by OWIS®!

### Technische Daten/Technical Data MVT 40B-XYZ

Stellweg	travel	6 ( $\pm 3$ )	mm
Spindelsteigung	spindle pitch	0,25	mm
Skalenteilung	graduation of scale	5	$\mu\text{m}$
Einstellempfindlichkeit	setting sensitivity	1	$\mu\text{m}$
freier Durchgang	size of opening	max. $\varnothing 15$	mm
Tragfähigkeit	maximum load capacity	130	N
Axialkraft	axial load	60	N
Kippmoment (Mx, My, Mz)	moment of tilt (Mx, My, Mz)	2,5	Nm
Rückstellkraft (Federn)	reset force (springs)	7 bis/up to 19	N
Gewicht	weight	250	g

## Miniaturverschiebetische Miniature Translation Stages

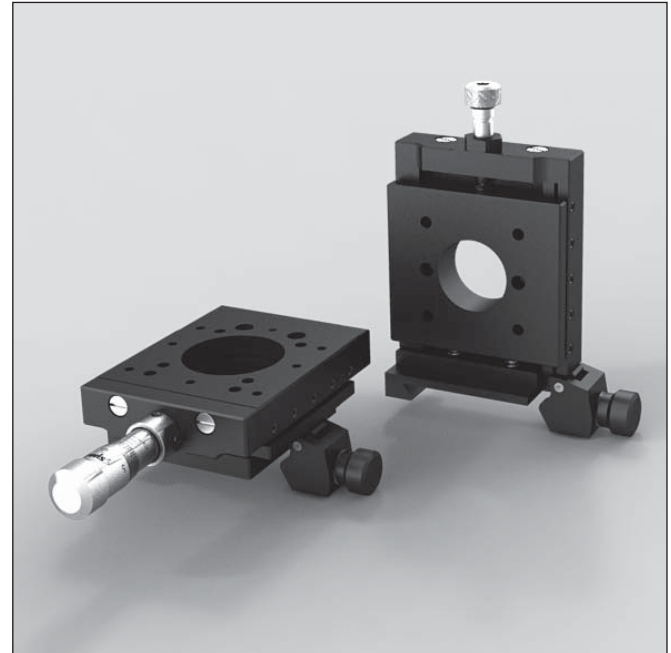
MVT 40C-Z

- SYS 40 und SYS 65 kompatibel
- verzugsarmes Aluminium
- reflexionsarm, schwarz eloxiert
- mit Feingewinde- oder Messschraube
- flache Bauweise
- geringe Masse
- Montagemöglichkeiten:
  - auf Schiene
  - auf Stift
- for use with SYS 40 and SYS 65
- deformation-resistant aluminium
- reflection-poor, black anodized
- with fine-thread screw or micrometer
- flat design
- low mass
- ways of installing:
  - on rail
  - on pin

40 65

V-6

9012.0129 / 01.04.2019



Die Miniaturverschiebetische MVT 40C-Z wurden im Hinblick auf eine möglichst flache Bauform optimiert und sind wahlweise mit Feingewindeschraube oder mit Messschraube erhältlich.

Das Umkehrspiel ist über Federrückstellung minimiert.

The MVT 40C-Z miniature translation stages have been optimized regarding their flat form and are alternatively available with fine-thread screw or with micrometer.

The backlash is minimized through the spring return.

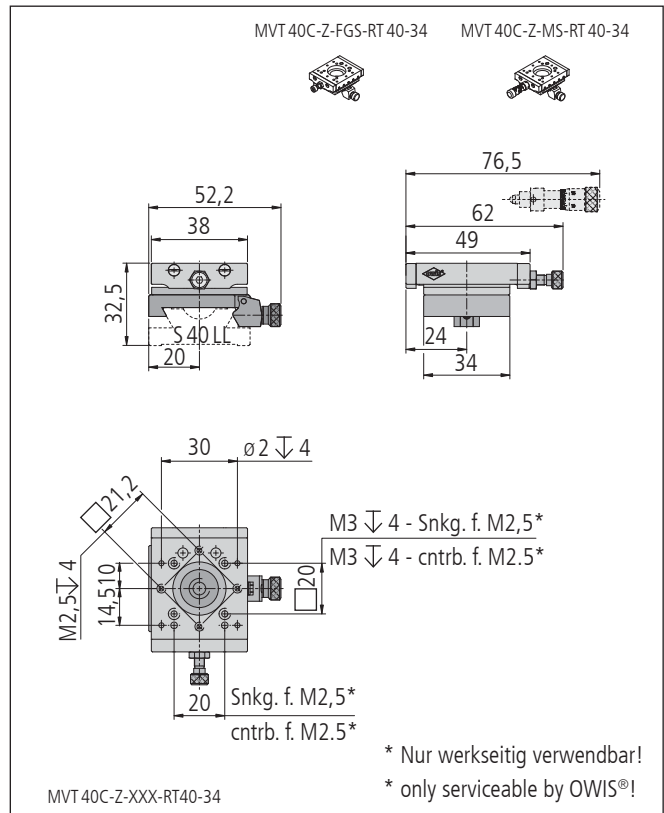
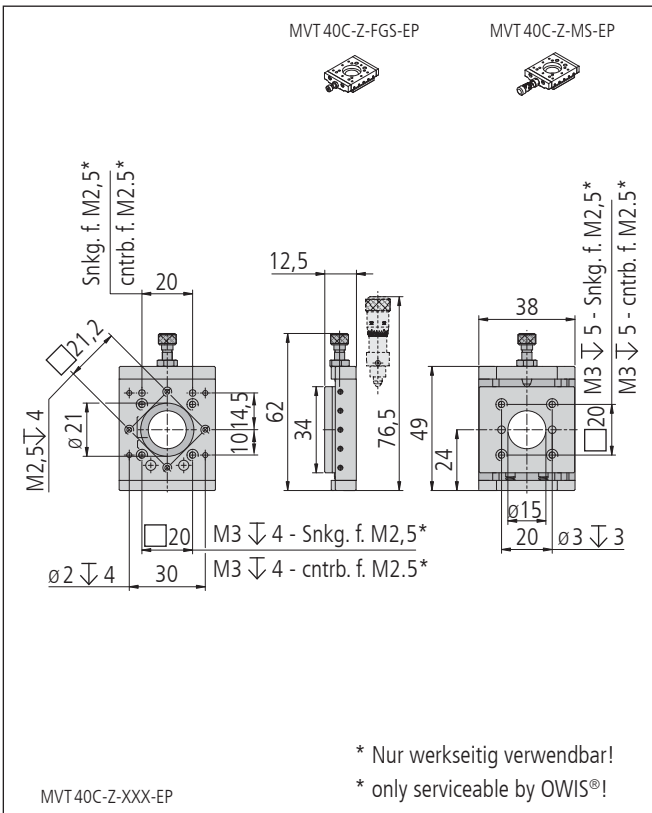
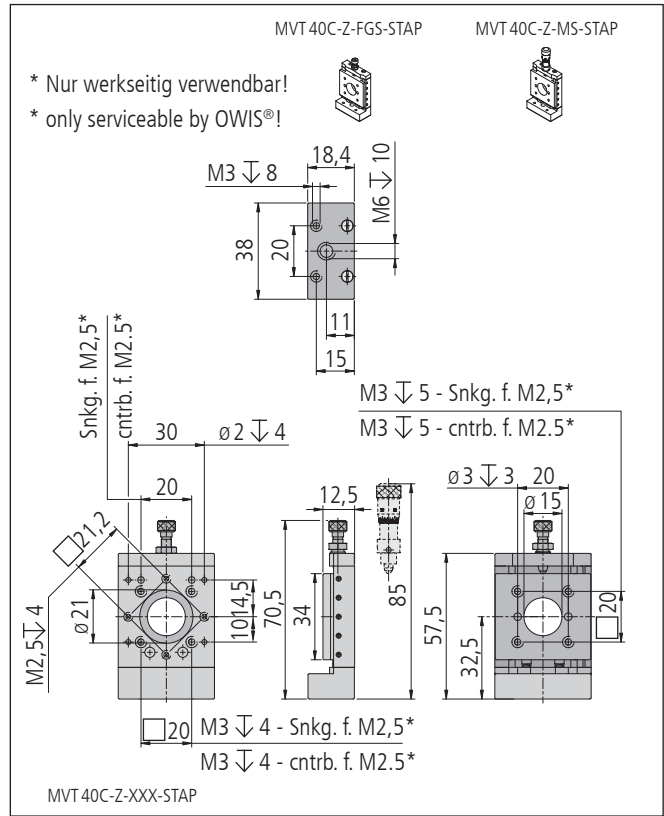
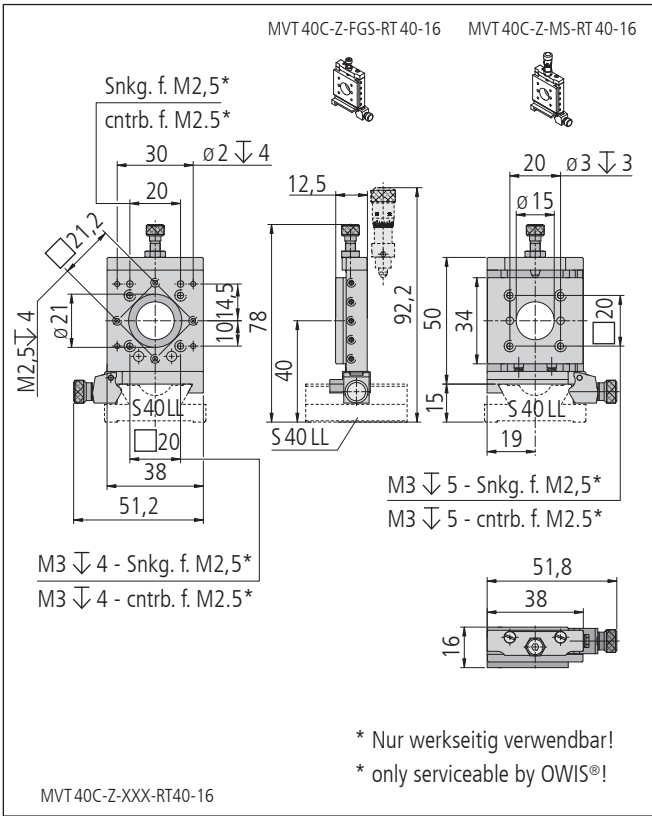
### Bestellangaben/Ordering Information

Miniaturverschiebetische/miniature translation stages

	Typ/type	Bestell-Nr./part no.
mit Feingewindeschraube, auf Reiter RT 40-16-R-MVT 40	with fine-thread screw, on slide RT 40-16-R-MVT 40	MVT 40C-Z-FGS-RT 40-16 14.341.2110
mit Feingewindeschraube, mit Stiftadapterplatte	with fine-thread screw, with pin adapter plate	MVT 40C-Z-FGS-STAP 14.341.2120
mit Feingewindeschraube, mit Endplatte	with fine-thread screw, with end plate	MVT 40C-Z-FGS-EP 14.341.2130
mit Feingewindeschraube, auf Reiter RT 40-34-R	with fine-thread screw, on slide RT 40-34-R	MVT 40C-Z-FGS-RT 40-34 14.341.2140
mit Messschraube, auf Reiter RT 40-16-R-MVT 40	with micrometer, on slide RT 40-16-R-MVT 40	MVT 40C-Z-MS-RT 40-16 14.341.2210
mit Messschraube, mit Stiftadapterplatte	with micrometer, with pin adapter plate	MVT 40C-Z-MS-STAP 14.341.2220
mit Messschraube, mit Endplatte	with micrometer, with end plate	MVT 40C-Z-MS-EP 14.341.2230
mit Messschraube, auf Reiter RT 40-34-R	with micrometer, on slide RT 40-34-R	MVT 40C-Z-MS-RT 40-34 14.341.2240

### Zubehör/Accessories

Reiter RT 65, 40 mm breit, mit Rändelschraube	slide RT 65, 40 mm wide with, knurled screw	RT 65-40-R 16.021.0040
Reiter RT 65, 40 mm breit, mit Innensechskantschraube	slide RT 65, 40 mm wide, with hexagon socket head cap screw	RT 65-40-M4 16.022.0040
Schiene S 40 LL	rail S 40 LL	s. Produktinfo S 40 LL/s. product info S 40 LL
Stift 15	pin 15	s. Produktinfo STF 15/s. product info STF 15



### Technische Daten/Technical Data MVT 40C-Z

Stellweg	travel	6 ( $\pm$ 3)	mm
Spindelsteigung	spindle pitch	0,25	mm
Skalenteilung (Messschrauben)	graduation of scale (micrometres)	5	$\mu$ m
Einstellempfindlichkeit	setting sensitivity	1	$\mu$ m
freier Durchgang	size of opening	$\varnothing$ 15	mm
Tragfähigkeit	maximum load capacity	130	N
Kippmoment (Mx, My, Mz)	moment of tilt (Mx, My, Mz)	2,5	Nm
Rückstellkraft (Federn)	reset force (springs)	11 bis/up to 24	N
Gewicht	weight	120	g

## Kreuztische mit Apertur XY stages with aperture

KTA 40C

- SYS 40 und SYS 65 kompatibel
- verzugsarmes Aluminium
- reflexionsarm, schwarz eloxiert
- freie Apertur  $\varnothing$  15 mm
- Feingewinde- oder Messschraube
- sehr kompakt, da keine Endplatten notwendig
- Montagemöglichkeiten:
  - auf Reiter
  - auf Stift mit Stiftadapterplatte

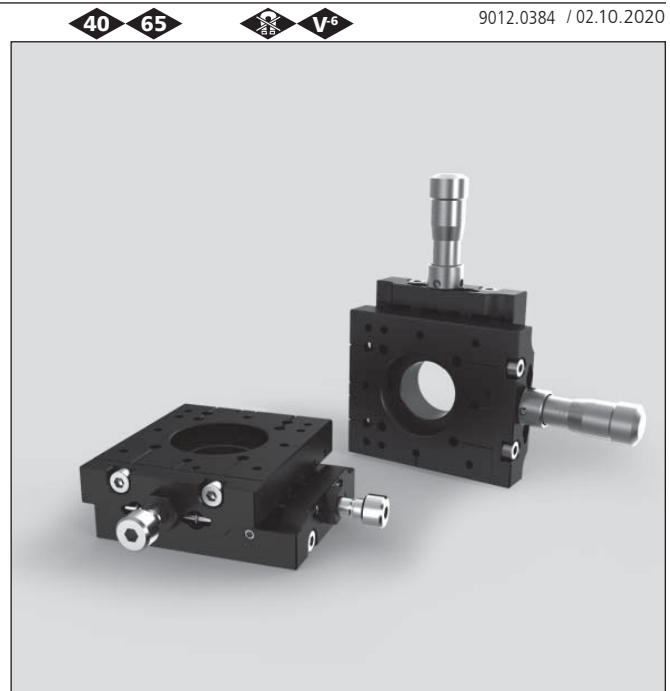
### Optionen

- Aufnahmeplatte für  $\varnothing$  25,4 mm (1")
- mit Transjustierungen für zusätzliche  $\theta\varphi$ -Verstellung

- for use with SYS 40 and SYS 65
- deformation-resistant aluminium
- reflection-poor, black anodized
- free aperture  $\varnothing$  15 mm
- fine-thread screw or micrometre
- very compact design, no end plates necessary
- ways of installing:
  - on slide
  - on pin with pin adapter plate

### Options

- mounting plate for  $\varnothing$  25.4 mm (1")
- with transmitting mounts for add.  $\theta\varphi$ -adjusting



Die neuen Kreuztische KTA 40C sind noch kompakter und flexibler als ihre Vorgänger MKT 40C. Die beliebten Kreuztische sind mit Feingewindeschrauben und Messschrauben erhältlich. Die integrierten Zugfedern machen es möglich, dass auf Endplatten verzichtet werden kann. Dadurch wird der einfache Wechsel zur Reiter- oder Stiftmontage möglich. So kann auf links- und rechts händische Versionen schnell umgebaut werden. Die Sicherheit vor einem unbeabsichtigten zu weiten Verschieben wird nicht durch Endplatten, sondern durch im Gehäuse integrierte Anschlagstifte verhindert. Auf Anfrage sind die mit Endplatten ausgestatteten KTA 40C erhältlich.

Die Kreuztische haben eine Apertur von  $\varnothing$  15 mm. Mit der Aufnahmeplatte OH 40-D25-LTD40B können auch gefasste Optiken mit  $\varnothing$  25 mm positioniert werden. Eine Platte für  $\varnothing$  25,4 mm (1") ist optional lieferbar. Wenn eine zusätzliche Ausrichtung in  $\theta$  und  $\varphi$  gebraucht wird, sind auf Anfrage auch Kombinationen mit Transjustierungen verfügbar.

Die KTA 40C sind mit Federn vorgespannt. In Kombination mit der justierten Schwalbenschwanzführung kann feinfühlig positioniert werden.

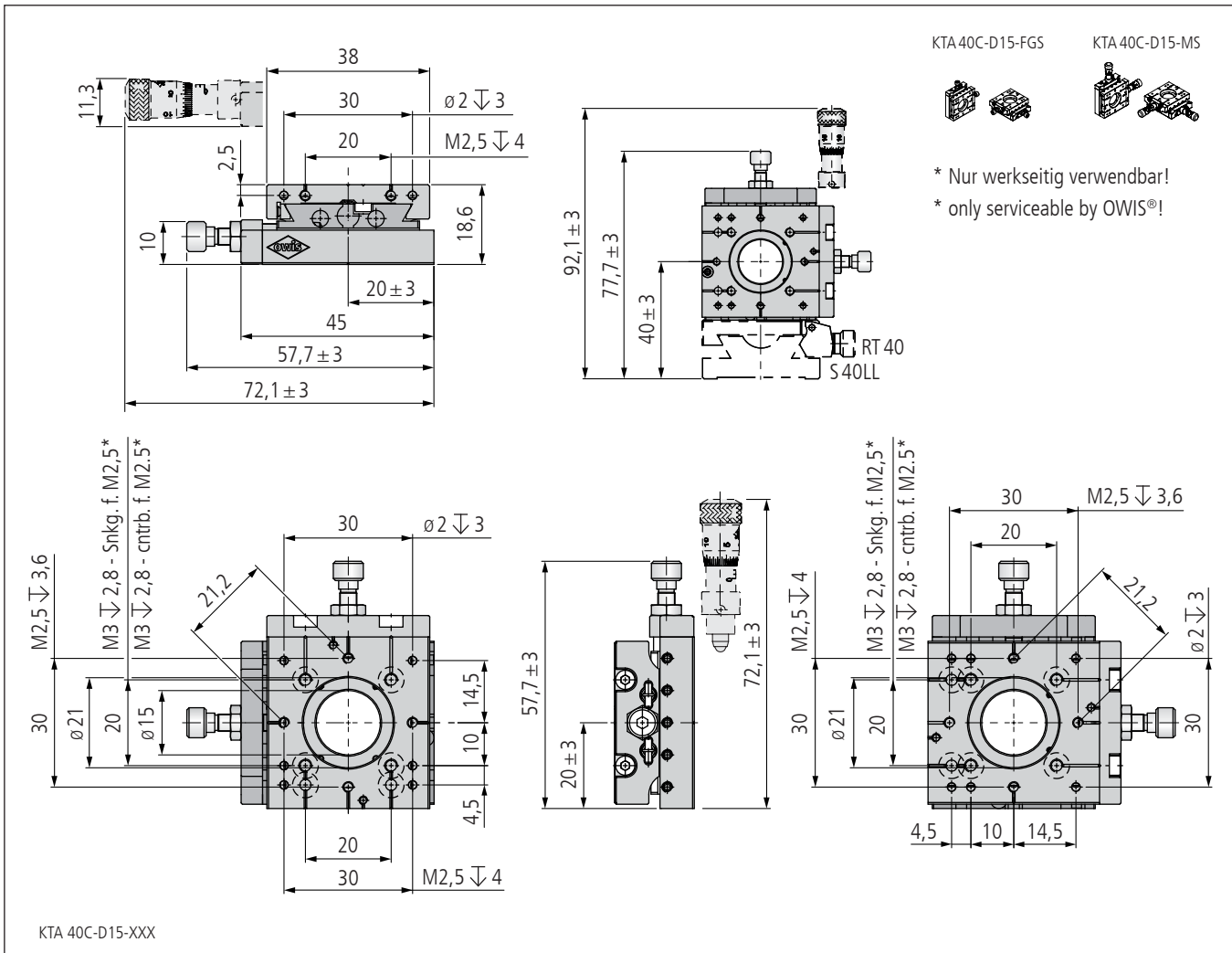
### Bestellangaben/Ordering Information

Kreuztische mit Apertur / XY stages with aperture

	Typ/type	Bestell-Nr./part no.
mit Feingewindeschrauben und je Achse 6 mm Stellweg	KTA 40C-D15-FGS	14.C42.0001
mit Messschrauben und je Achse 6 mm Stellweg	KTA 40C-D15-MS	14.C42.0002

### Zubehör / Accessories

Stiftadapter für KTA 40	pin adapter for KTA 40	ADP 40-DTF	14.341.1302
Aufnahmeplatte KTA 40 für $\varnothing$ 25 mm	mounting plate KTA 40 for $\varnothing$ 25 mm	OH 40-D25-LTD40B	14.349.0325
Reiter RT 40, 10 mm, mit Rändelschraube	slide RT 40, 10 mm with knurled screw	RT 40-10-R	14.021.0010
Reiter RT 40, 34 mm, mit Rändelschraube	slide RT 40, 34 mm with knurled screw	RT 40-34-R	14.021.0034
Reiter RT 65, 40 mm, mit Rändelschraube	slide RT 65, 40 mm with knurled screw	RT 65-40-R	16.021.0040
Stift 15	pin 15	s. Produktinfo STF 15/s. product info STF 15	



#### Technische Daten/Technical Data KTA 40C

Stellweg	travel	6 (±3)	mm
Spindelsteigung	spindle pitch	0,25	mm
Skalenteilung	graduation of scale	5	µm
Einstellempfindlichkeit	setting sensitivity	1	µm
freier Durchgang	size of opening	ø 15	mm
Tragfähigkeit	maximum load capacity	130	N
Kippmoment (Mx, My, Mz)	moment of tilt (Mx, My, Mz)	2,5	Nm
Rückstellkraft (Federn)	reset force (springs)	7 bis/up to 22	N
Gewicht	weight	100	g

## Miniaturverschiebetische Miniature Translation Stages

MVT 40C-XYZ

- SYS 40 kompatibel
- verzugsarmes Aluminium
- reflexionsarm, schwarz eloxiert
- mit Feingewinde- oder Messschrauben
- flache Bauweise
- geringe Masse
- Montagemöglichkeit:
  - auf Reiter

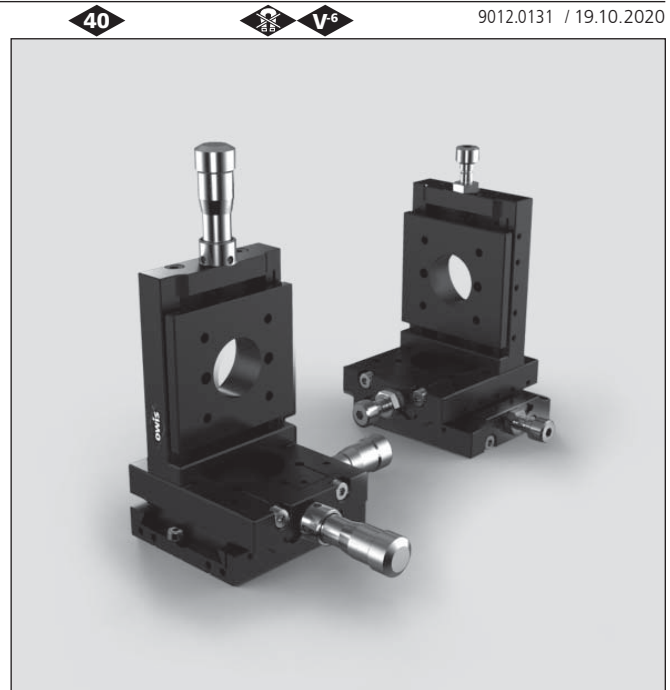
- for use with SYS 40
- deformation-resistant aluminium
- reflection-poor, black anodized
- with fine-thread screws or micrometers
- flat design
- low mass
- way of installing:
  - on slide

**Option**

- Aufnahmeplatte für ø 25,4 mm (1")

**Option**

- mounting plate for ø 25.4 mm (1")



Die Miniaturverschiebetische MVT 40C-XYZ wurden im Hinblick auf eine möglichst flache Bauform optimiert und sind wahlweise mit Feingewindeschrauben oder mit Messschrauben erhältlich.

Das Umkehrspiel ist über Federrückstellung minimiert.

Auf Wunsch lassen sich die TRANS 40 Transjustierungen montieren.

The MVT 40C-XYZ miniature translation stages have been optimized regarding their flat form and are alternatively available with fine-thread screws or with micrometers.

The backlash is minimized through the spring return.

The TRANS 40 transmitting mounts can be mounted on request.

### Bestellangaben/Ordering Information

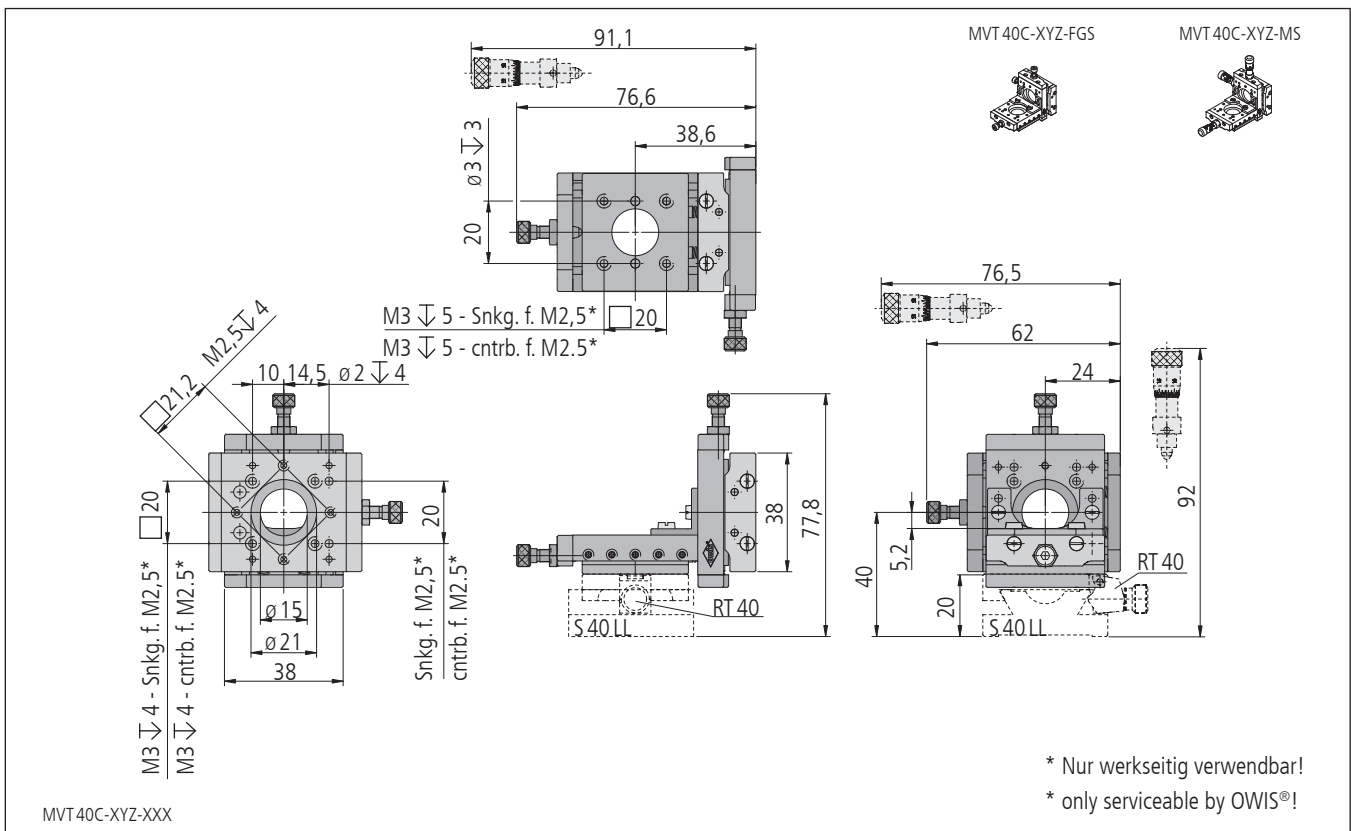
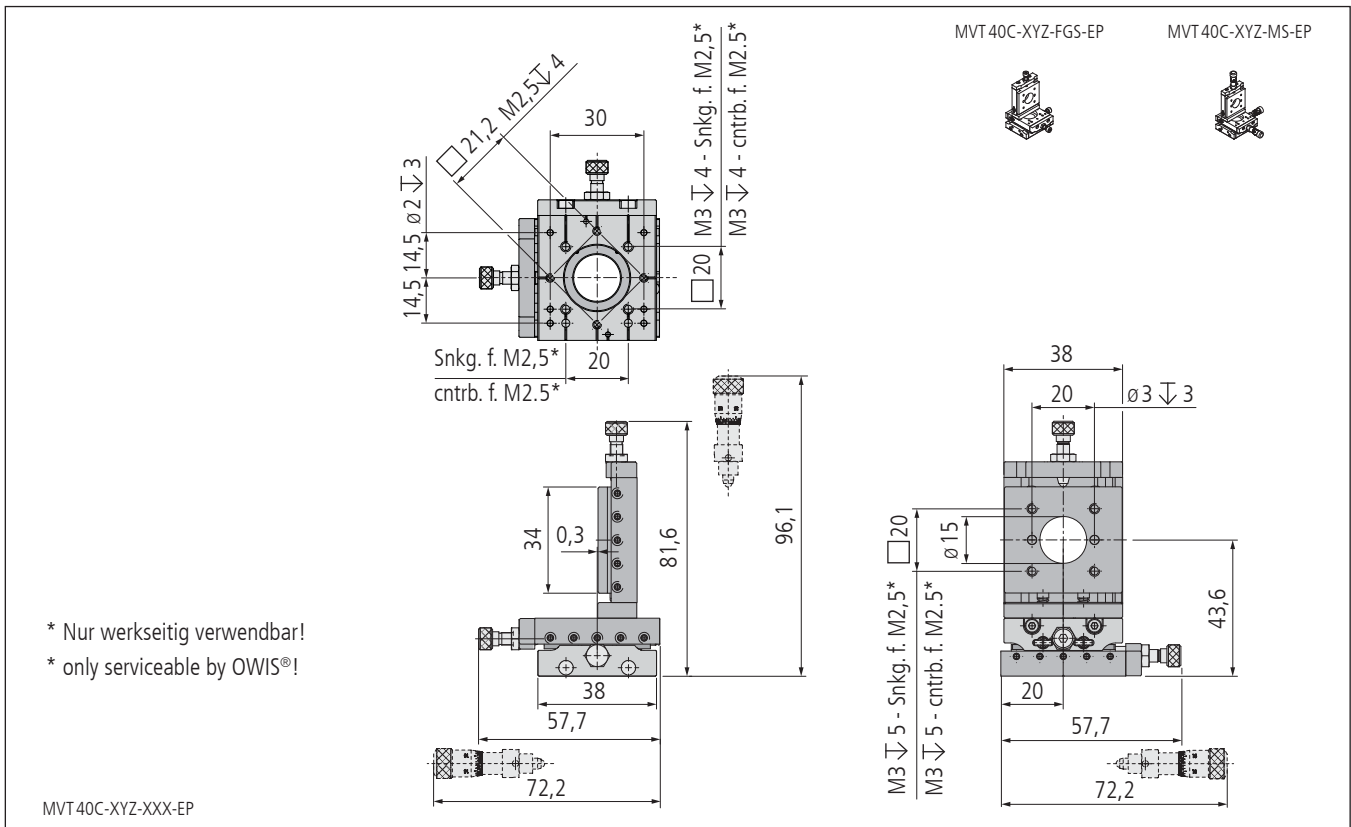
Miniaturverschiebetische/miniature translation stages

		Typ/type	Bestell-Nr./part no.
mit Feingewindeschrauben und Endplatten	with fine-thread screws and end plates	MVT 40C-XYZ-FGS-EP	14.343.2100
mit Messschrauben und Endplatten	with micrometers and end plates	MVT 40C-XYZ-MS-EP	14.343.2200
mit Feingewindeschrauben, SYS 40 kompatibel	with fine-thread screws, for use with SYS 40	MVT 40C-XYZ-FGS	14.343.4100
mit Messschrauben, SYS 40 kompatibel	with micrometers, for use with SYS 40	MVT 40C-XYZ-MS	14.343.4200

### Zubehör/Accessories

Aufnahmeplatte MKT 40 für ø 25 mm	mounting plate MKT 40 for ø 25 mm	OH 40-D25-LTD40B	14.349.0325
Reiter RT 40, 34 mm, mit Rändelschraube	slide RT 40, 34 mm, with knurled screw	RT 40-34-R	14.021.0034





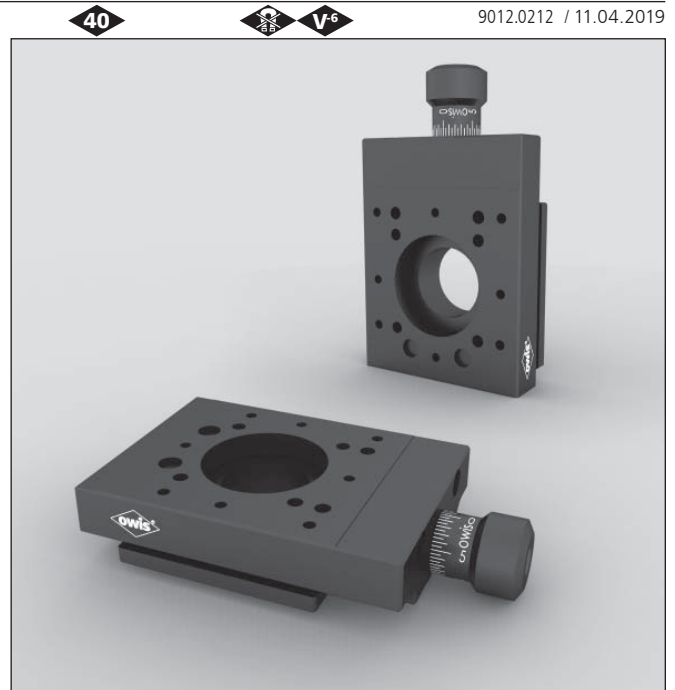
**Technische Daten/Technical Data MVT 40C-XYZ**

Stellweg	travel	6 (±3)	mm
Spindelsteigung	spindle pitch	0,25	mm
Skalenteilung (Messschrauben)	graduation of scale (micrometres)	5	µm
Einstellempfindlichkeit	setting sensitivity	1	µm
freier Durchgang	size of opening	ø 15	mm
Tragfähigkeit	maximum load capacity	130	N
Kippmoment (Mx, My, Mz)	moment of tilt (Mx, My, Mz)	2,5	Nm
Rückstellkraft (Federn)	reset force (springs)	11 bis/up to 24	N
Gewicht	weight	230	g

## Unmagnetische Miniaturverschiebetische Non-Magnetic Miniature Translation Stages

MVT 40B-Z-UM

- unmagnetisch
- SYS 40 kompatibel
- verzugsarmes Aluminium
- reflexionsarm, schwarz eloxiert
- Stellweg 6 mm
- Apertur  $\varnothing$  15 mm
- Montagemöglichkeiten:
  - auf Reiter
  - auf Stift
- non-magnetic
- for use with SYS 40
- deformation-resistant aluminium
- reflection-poor, black anodized
- travel 6 mm
- aperture  $\varnothing$  15 mm
- ways of installing:
  - on slide
  - on pin



9012.0212 / 11.04.2019

Die unmagnetischen Miniaturverschiebetische MVT 40B-Z-UM bestehen wie die unmagnetischen Miniaturkreuztische MKT 40B-UM aus Materialien, deren Permeabilität kleiner als 1,01 ist. Zusammen mit diesen können so auch unmagnetische XYZ-Aufbauten realisiert werden.

Die Baumaße der Tische entsprechen den MVT 40B-Z. Sie sind sowohl mit als auch ohne Endplatte erhältlich.

Die Schwalbenschwanzführungen behalten ihre Genauigkeit über sehr lange Zeit und die Feingewindespindel mit dem Skalenknopf ermöglicht ein feinfühliges Einstellen.

The MVT 40B-Z-UM non-magnetic miniature translation stages consist like the MKT 40B-UM non-magnetic miniature XY stages of materials with a permeability smaller than 1.01. Using these stages, non-magnetic XYZ setups can be realized, too.

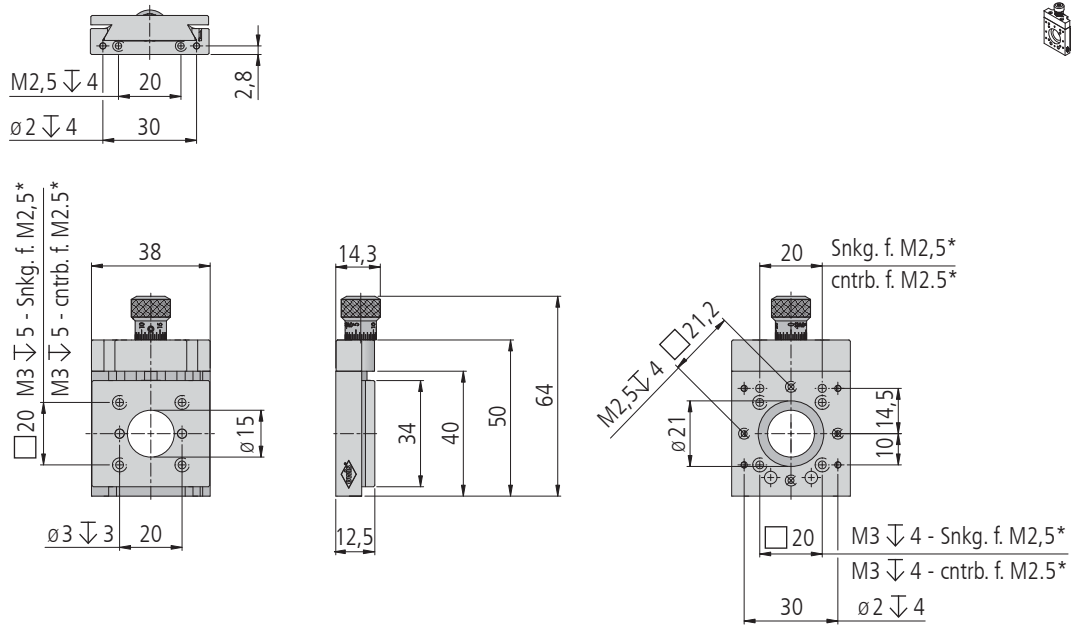
The unit sizes of the tables correspond to the MVT 40B-Z. They are available both with and without end plate.

The dovetail guides maintain their accuracy over very long time and the fine-thread spindle with the scale button enables a sensitive adjustment.

### Bestellangaben/Ordering Information

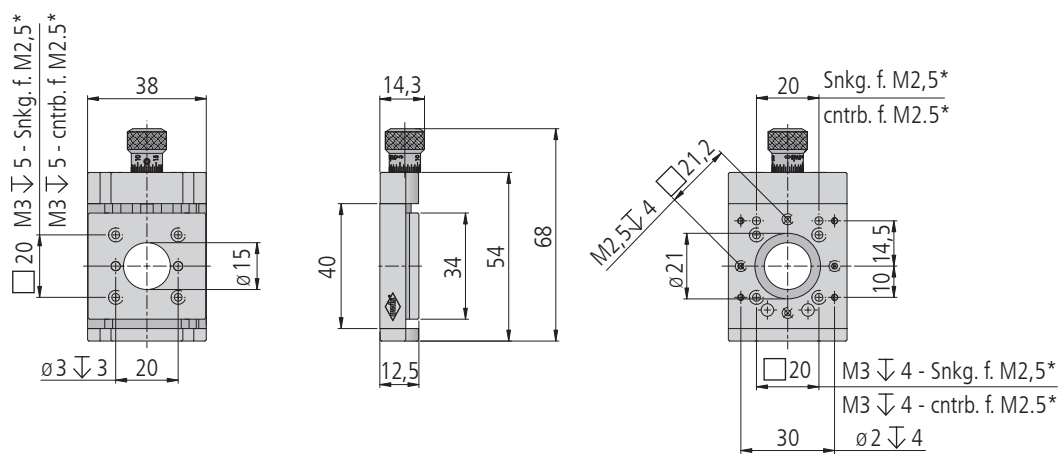
unmagnetische Miniaturverschiebetische/non-magnetic miniature translation stages

		Typ/type	Bestell-Nr./part no.
mit Feingewindespindel ohne Endplatte	with fine-thread spindle without end plate	MVT 40B-D15-Z-SK-UM	14.341.3300
mit Feingewindespindel mit Endplatte	with fine-thread spindle with end plate	MVT 40B-D15-Z-SK-EP-UM	14.341.3330



MVT 40B-D15-Z-SK-UM

\* Nur werkseitig verwendbar!  
 \* only serviceable by OWIS®!



MVT 40B-D15-Z-SK-EP-UM

\* Nur werkseitig verwendbar!  
 \* only serviceable by OWIS®!

### Technische Daten/Technical Data MVT 40B-Z-UM

Stellweg	travel	6 ( $\pm 3$ )	mm
Spindelsteigung	spindle pitch	0,25	mm
Skalenteilung	graduation of scale	5	$\mu\text{m}$
Einstellempfindlichkeit	setting sensitivity	1	$\mu\text{m}$
freier Durchgang	size of opening	$\varnothing 15$	mm
Tragfähigkeit	maximum load capacity	130	N
Axialkraft	axial load	60	N
Kippmoment ( $M_x, M_y, M_z$ )	moment of tilt ( $M_x, M_y, M_z$ )	2,5	Nm
Permeabilität $\mu_r$	permeability $\mu_r$	< 1,01	
Rückstellkraft (Federn)	reset force (springs)	8 bis/up to 23	N
Gewicht	weight	95	g

## Verschiebetische Translation Stages

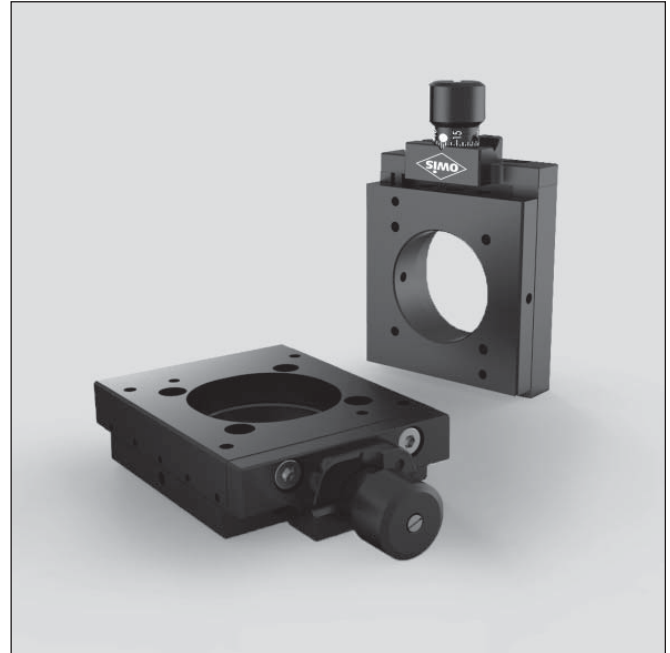
VT 65-Z

- SYS 65 kompatibel
- verzugsarmes Aluminium
- reflexionsarm, schwarz eloxiert
- mit Klemmung
- mit Feingewindespindel
- hohe Tragfähigkeit
- Montagemöglichkeiten:
  - auf Reiter
  - auf Stift
- for use with SYS 65
- deformation-resistant aluminium
- reflection-poor, black anodized
- with clamping
- with fine-thread spindle
- high load capacity
- ways of installing:
  - on slide
  - on pin

65

V-6

9012.0134 / 01.04.2019



Die Verschiebetische VT 65-Z haben eine Schwalbenschwanzführung höchster Präzision.

Sie erlaubt feinfühligere Verstellungen in Z-Richtung. Die Apertur von 32 mm Durchmesser bleibt über den gesamten Stellweg erhalten.

Die Verschiebetische VT 65-Z werden mit Feingewindespindel und Skalenknopf geliefert. Der Stellweg beträgt 6 mm.

The VT 65-Z translation stages have a high-precision dovetail guide. It allows fine adjustment in Z direction. The aperture, 32 mm in diameter, is retained within the entire adjustment range.

The VT 65-Z translation stages are available with fine-thread spindle and graduated button. The travel is 6 mm.

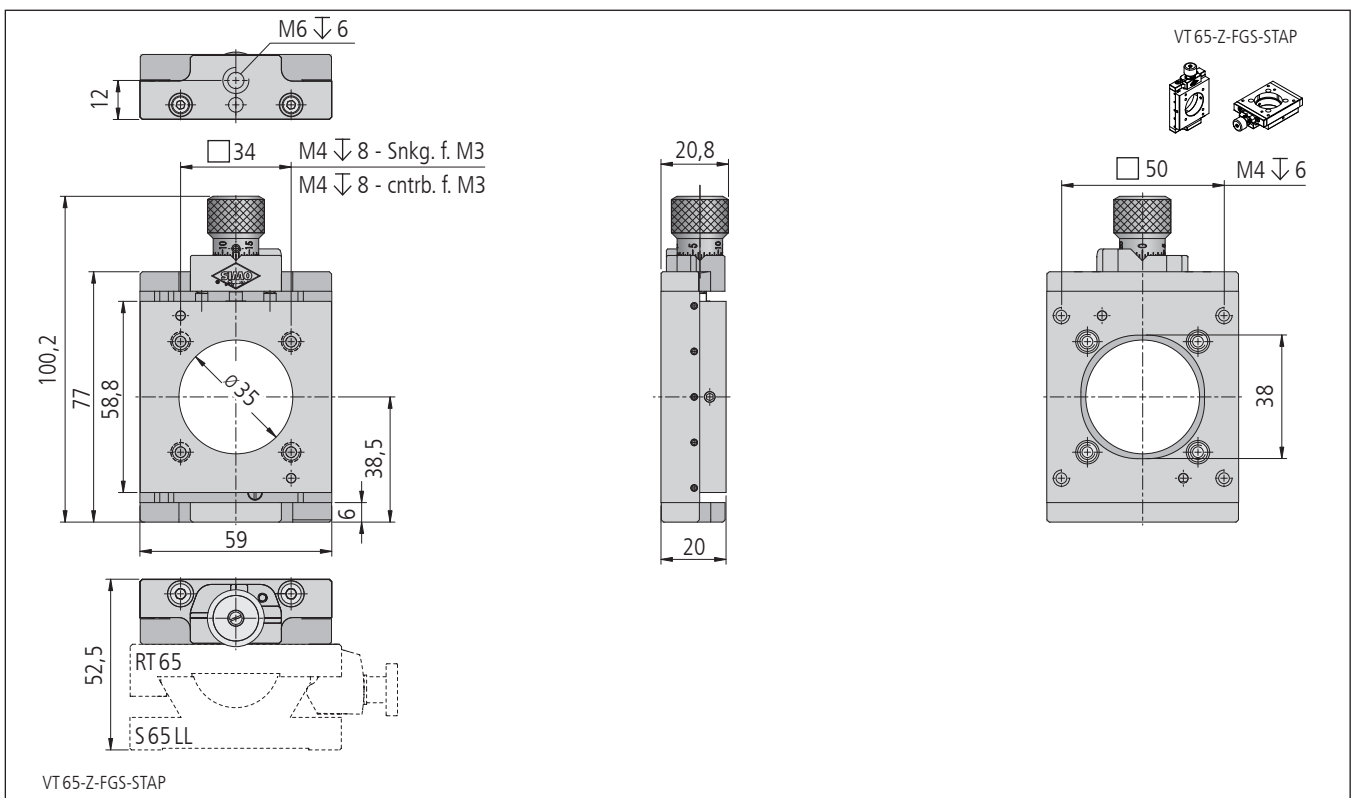
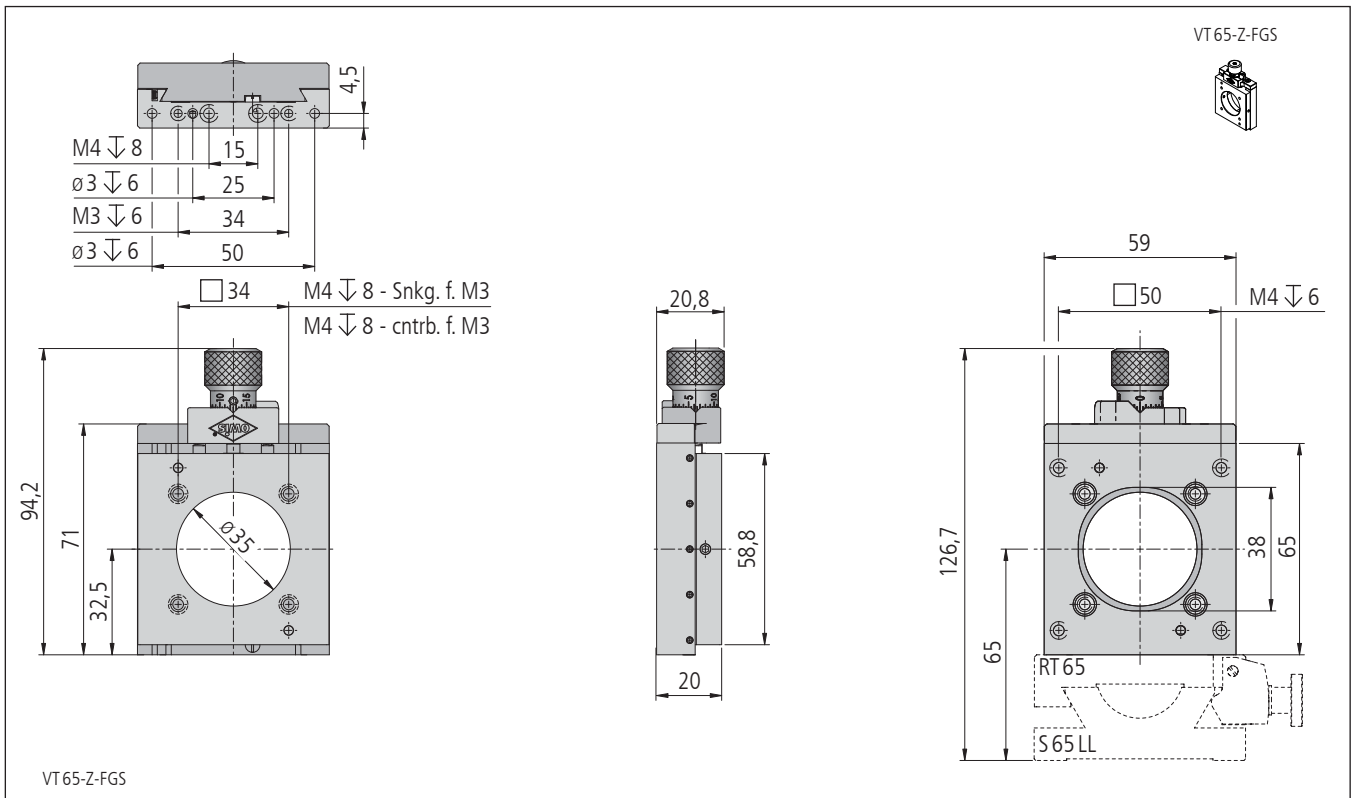
### Bestellangaben/Ordering Information

Verschiebetische/translation stages

	Typ/type	Bestell-Nr./part no.	
mit Feingewindespindel, ohne Reiter/Endplatte	with fine-thread spindle without slide/end plate	VT 65-Z-FGS	16.361.0300
mit Feingewindespindel und Stiftadapterplatte	with fine-thread spindle and pin adapter plate	VT 65-Z-FGS-STAP	16.361.0320

### Zubehör/Accessories

Reiter RT 65, 28mm, mit Rändelschraube	slide RT 65, 28 mm, with knurled screw	RT 65-28-R	16.021.3028
Reiter RT 65, 59mm, mit Rändelschraube	slide RT 65, 59 mm, with knurled screw	RT 65-59-R	16.021.1059



### Technische Daten/Technical Data VT 65-Z

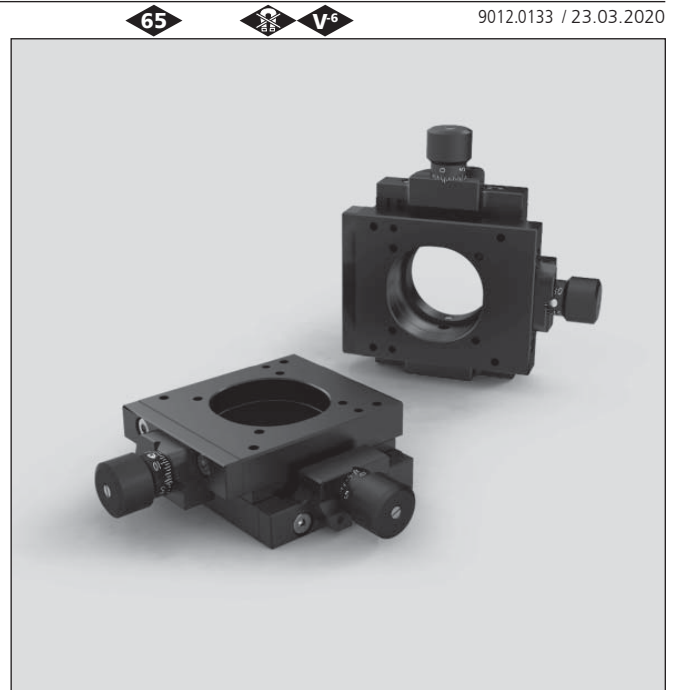
Stellweg	travel	6	mm
Spindelsteigung	spindle pitch	0,25	mm
Skalenteilung	graduation of scale	5	µm
Einstellempfindlichkeit	setting sensitivity	1	µm
Umkehrspanne	backlash	< 5	µm
freier Durchgang	size of opening	∅32	mm
Tragfähigkeit	maximum load	200	N
Axialkraft	axial load	90	N
Kippmoment (Mx, My, Mz)	moment of tilt (Mx, My, Mz)	4	Nm
Rückstellkraft (Federn)	reset force (springs)	6,5 bis/up to 22	N
Gewicht	weight	320	g

## Kreuztische XY Stages

KT 65

- SYS 65 kompatibel
  - verzugsarmes Aluminium
  - reflexionsarm, schwarz eloxiert
  - mit Klemmung
  - mit Feingewindespindeln
  - hohe Tragfähigkeit
  - Montagemöglichkeiten:
    - auf Reiter
    - auf Stift
- Option
- Taumelplatte mit  $\varnothing$  45 mm

- for use with SYS 65
  - deformation-resistant aluminium
  - reflection-poor, black anodized
  - with clamping
  - with fine-thread spindles
  - high load capacity
  - ways of installing:
    - on slide
    - on pin
- Option
- wobble plate with  $\varnothing$  45 mm



Die Kreuztische KT 65 haben eine doppelte Schwalbenschwanzführung höchster Präzision.

Sie erlaubt feinfühligere Verstellungen sowohl in X- als auch in Y-Richtung. Die Apertur von 32 mm Durchmesser bleibt über den gesamten Stellweg erhalten.

Die Kreuztische KT 65 werden mit Feingewindespindeln und Skalennöpfen geliefert. Der Stellweg beträgt 6 mm für jede Achse.

The KT 65 XY stages have a high-precision double-dovetail guide.

It allows fine adjustment in both X and Y direction. The aperture, 32 mm in diameter, is retained within the entire adjustment range.

The KT 65 XY stages are available with fine-thread spindles and graduated buttons. The travel is 6 mm on each axis.

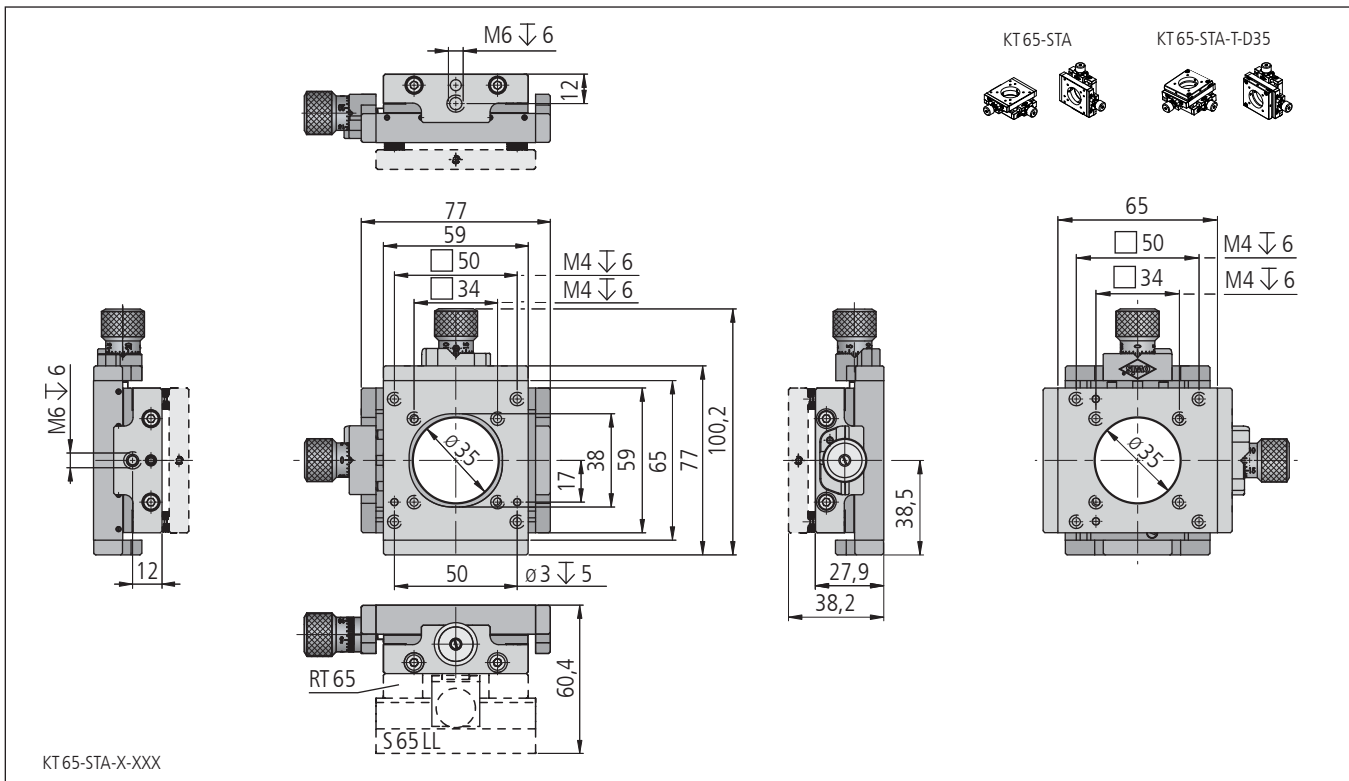
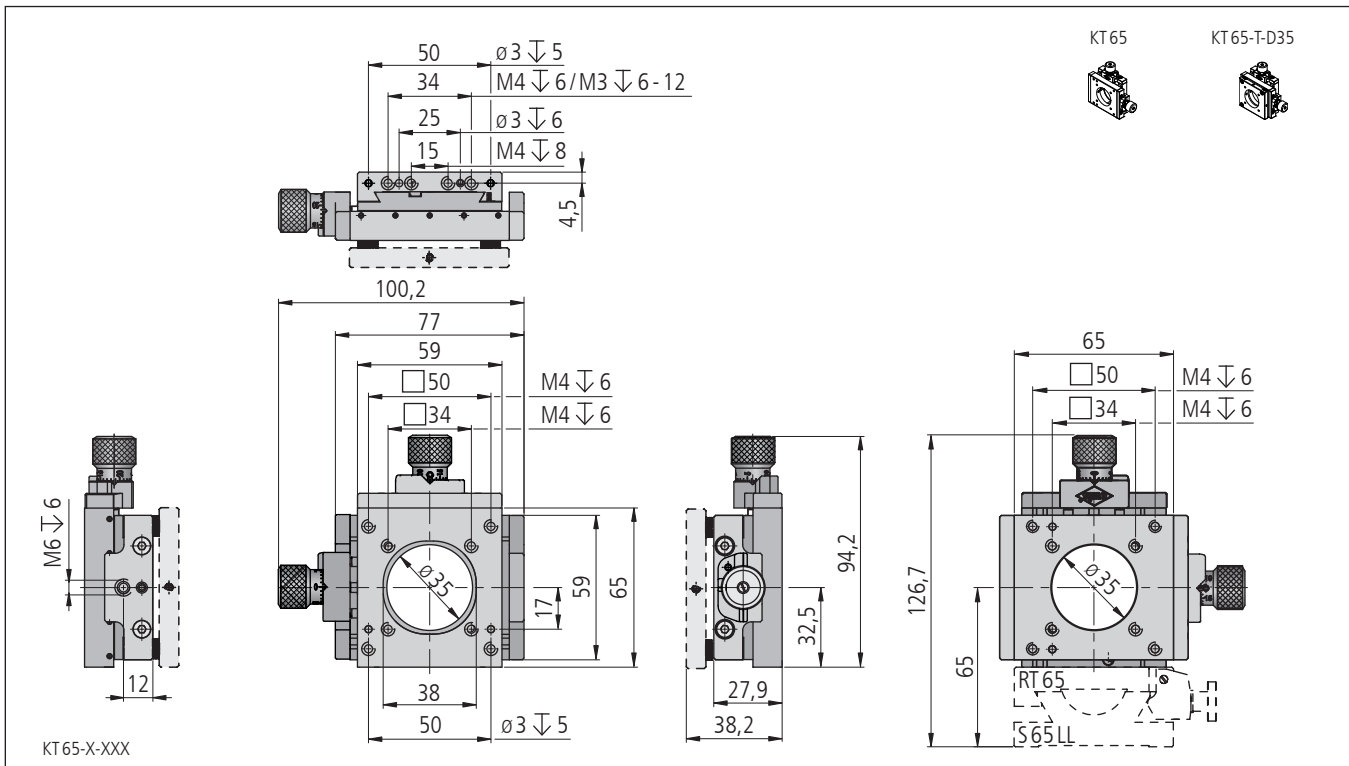
### Bestellangaben/Ordering Information

Kreuztische/XY stages

		Typ/type	Bestell-Nr./part no.
mit Feingewindespindeln	with fine-thread spindles	KT 65	16.362.0300
mit Feingewindespindeln und Taumelplatte $\varnothing$ 35 mm	with fine-thread spindles and wobble plate $\varnothing$ 35 mm	KT 65-T-D35	16.362.0303
mit Feingewindespindeln und Stiftadapterplatte	with fine-thread spindles and pin adapter plate	KT 65-STA	16.362.0320
mit Feingewindespindeln, Stiftadapterplatte und Taumelplatte $\varnothing$ 35 mm	with fine-thread spindles, pin adapter plate and wobble plate $\varnothing$ 35 mm	KT 65-STA-T-D35	16.362.0323

### Zubehör/Accessories

Reiter RT 65, 28 mm, mit Rändelschraube	slide RT 65, 28 mm, with knurled screw	RT 65-28-R	16.021.3028
Reiter RT 65, 59 mm, mit Rändelschraube	slide RT 65, 59 mm, with knurled screw	RT 65-59-R	16.021.1059
Stift 15	pin 15	s. Produktinfo STF 15/s. product info STF 15	



### Technische Daten/Technical Data KT 65

Stellweg	travel	6	mm
Spindelsteigung	spindle pitch	0,25	mm
Skalenteilung	graduation of scale	5	µm
Einstellempfindlichkeit	setting sensitivity	1	µm
Umkehrspanne	backlash	< 5	µm
freier Durchgang	size of opening	ø32	mm
Tragfähigkeit	maximum load	200	N
Axialkraft	axial load	90	N
Kippmoment (Mx, My, Mz)	moment of tilt (Mx, My, Mz)	4	Nm
Rückstellkraft (Federn)	reset force (springs)	6,5 bis/up to 22	N
Winkelstellbereich Taumelplatte	angular adjustment range of wobble plate	±1	°
Winkel-Einstellempfindlichkeit Taumelplatte	angular setting sensitivity of wobble plate	40	µrad
Gewicht	weight	440	g

## Verschiebetische Translation Stages

VT 65-XYZ

- SYS 65 kompatibel
  - verzugsarmes Aluminium
  - reflexionsarm, schwarz eloxiert
  - mit Klemmung
  - mit Feingewindespindeln
  - hohe Tragfähigkeit
  - Montagemöglichkeit:
    - auf Reiter
- for use with SYS 65
  - deformation-resistant aluminium
  - reflection-poor, black anodized
  - with clamping
  - with fine-thread spindles
  - high load capacity
  - way of installing:
    - on slide

### Optionen

- Taumelplatte mit  $\varnothing$  35mm oder  $\varnothing$  45mm

### Optionen

- wobble plate with 35mm or  $\varnothing$  45mm



Die Verschiebetische VT 65-XYZ haben Schwalbenschwanzführungen höchster Präzision.

Sie erlauben feinfühligere Verstellungen sowohl in X-, Y- als auch in Z-Richtung. Die Apertur von 32 mm Durchmesser bleibt bei der Z-Achse des VT 65-XYZ-FGS über den gesamten Stellweg erhalten. Die Verschiebetische mit Taumelplatte haben einen freien Durchgang von  $\varnothing$  25 mm.

Die Verschiebetische VT 65-XYZ werden mit Feingewindespindeln und Skalenknöpfen geliefert. Der Stellweg beträgt 6 mm für jede Achse.

The VT 65-XYZ translation stages have high-precision dovetail guides.

They allow fine adjustment along the X, Y as well as the Z axis. The aperture of the Z axis of the VT 65-XYZ-FGS, 32 mm in diameter, is retained within the entire adjustment range. The translation stages with wobble plate have an opening of  $\varnothing$  25 mm.

The VT 65-XYZ translation stages are available with fine-thread spindles and graduated buttons. The travel is 6 mm on each axis.

### Bestellangaben/Ordering Information

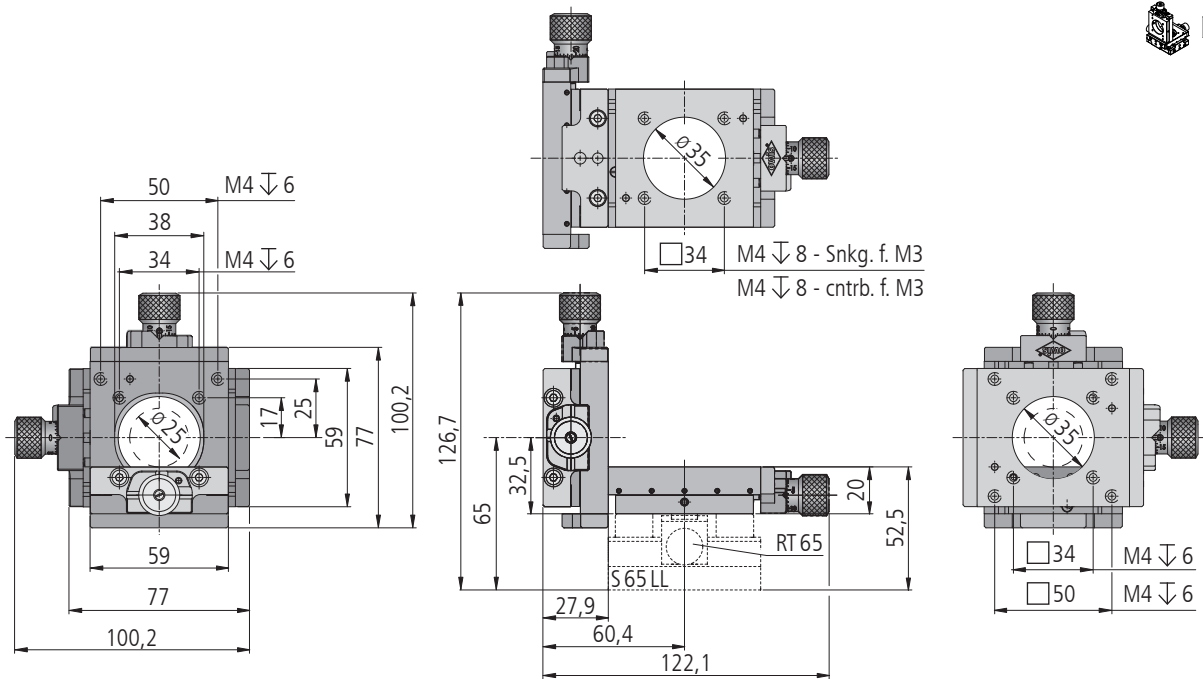
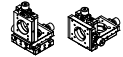
Verschiebetische/translation stages

		Typ/type	Bestell-Nr./part no.
XYZ, mit Feingewindespindeln	XYZ, with fine-thread spindles	VT 65-XYZ-FGS	16.363.0300

### Zubehör/Accessories

Reiter RT 65, 59 mm, mit Rändelschraube	slide RT 65, 59 mm, with knurled screw	RT 65-59-R	16.021.1059
---	--	------------	-------------





VT 65-XYZ-FGS

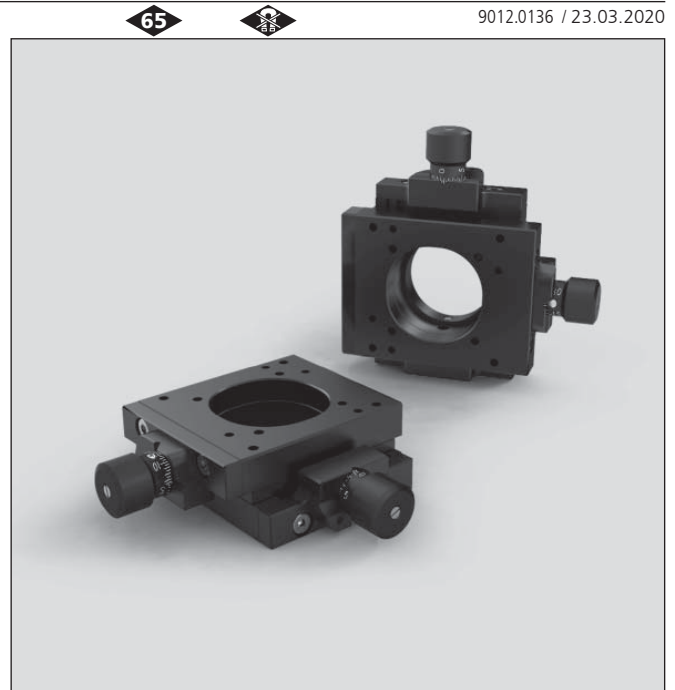
### Technische Daten/Technical Data VT 65-XYZ

Verstellweg	travel	6	mm
Spindelsteigung	spindle pitch	0,25	mm
Skalenteilung	graduation of scale	5	$\mu\text{m}$
Einstellempfindlichkeit	setting sensitivity	1	$\mu\text{m}$
Umkehrspanne	backlash	< 5	$\mu\text{m}$
freier Durchgang	size of opening	$\varnothing 25$	mm
Tragfähigkeit	load capacity	200	N
Axialkraft	axial load	90	N
Kippmoment (Mx, My, Mz)	moment of tilt (Mx, My, Mz)	4	Nm
Rückstellkraft (Federn)	reset force (springs)	6,5 bis/up to 22	N
Gewicht	weight	740	g

## Unmagnetische Kreuztische Non-Magnetic XY Stages

KT 65-UM

- unmagnetisch
  - SYS 65 kompatibel
  - verzugsarmes Aluminium
  - reflexionsarm, schwarz eloxiert
  - mit Klemmung
  - mit Feingewindespindeln
  - hohe Tragfähigkeit
  - Montagemöglichkeiten:
    - auf Reiter
    - auf Stift
- non-magnetic
  - for use with SYS 65
  - deformation-resistant aluminium
  - reflection-poor, black anodized
  - with clamping
  - with fine-thread spindles
  - high load capacity
  - ways of installing:
    - on slide
    - on pin



9012.0136 / 23.03.2020

Die unmagnetischen Kreuztische KT 65-UM haben eine doppelte Schwalbenschwanzführung höchster Präzision.

Sie erlauben feinfühligere Verstellungen sowohl in X- als auch in Y-Richtung. Die Apertur von 32 mm Durchmesser bleibt über den gesamten Stellweg erhalten.

Die unmagnetischen Kreuztische KT 65-UM werden mit Feingewindespindeln und Skalenknöpfen geliefert. Der Stellweg beträgt 6 mm für jede Achse.

Alle verwendeten Werkstoffe haben eine Permeabilität  $< 1,01$ .

Auf Anfrage sind unmagnetische Reiter oder Stifte erhältlich.

The KT 65-UM non-magnetic XY stages have a high-precision double-dovetail guide.

They allow fine adjustment in both X and Y direction. The aperture, 32 mm in diameter, is retained within the entire adjustment range.

The KT 65-UM non-magnetic XY stages are available with fine-thread spindles and graduated buttons. The travel is 6 mm on each axis.

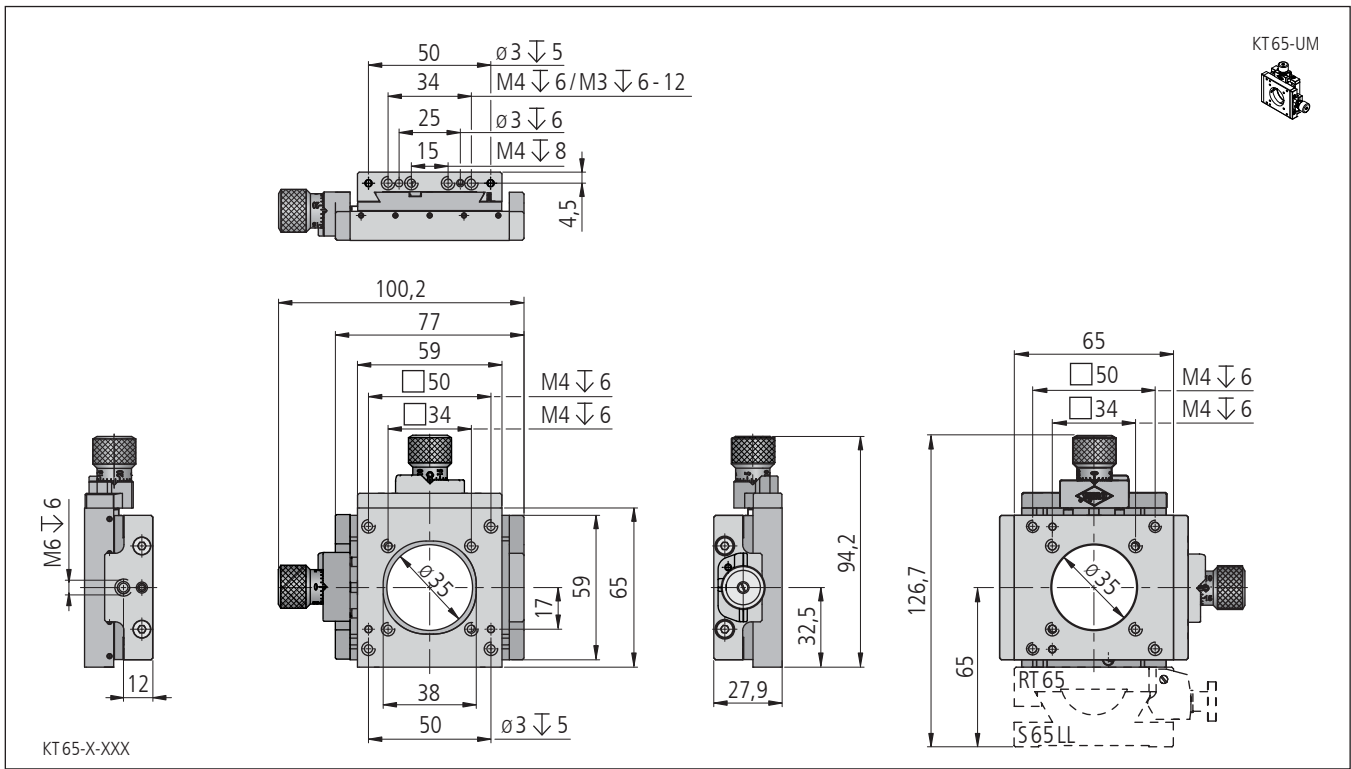
The permeability of all materials is less than 1.01.

Non-magnetic slides or pins on request.

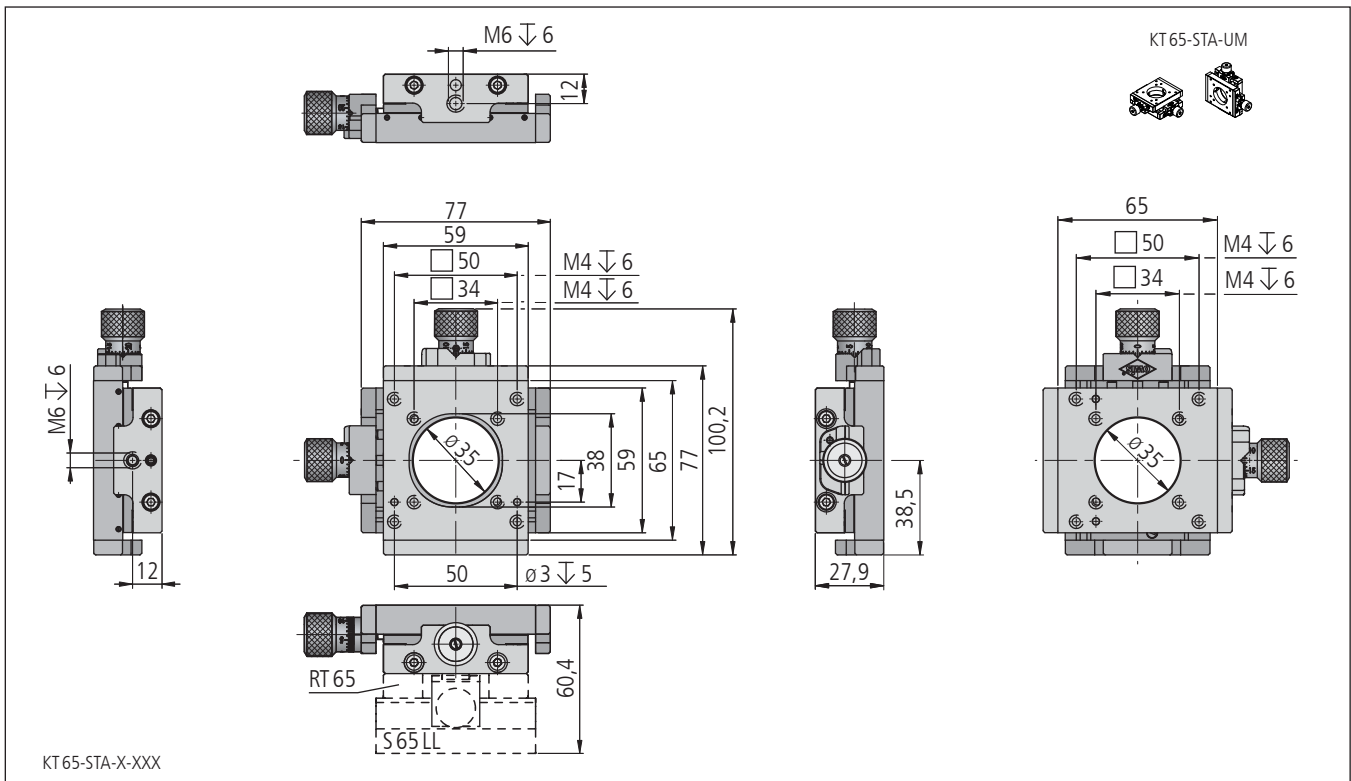
### Bestellangaben/Ordering Information

Unmagnetische Kreuztische/non-magnetic XY stages

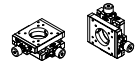
	Typ/type	Bestell-Nr./part no.
mit Feingewindespindeln, ohne Reiter/Endplatte	with fine-thread spindles, without slide/end plate	KT 65-UM
mit Feingewindespindeln und Stiftadapterplatte	with fine-thread spindles and pin adapter plate	KT 65-STA-UM
		16.362.3300
		16.362.3320



KT 65-UM



KT 65-StA-UM



**Technische Daten/Technical Data KT 65-UM**

Stellweg	travel	6	mm
Spindelsteigung	spindle pitch	0,25	mm
Skalenteilung	graduation of scale	5	µm
Einstellempfindlichkeit	setting sensitivity	1	µm
Umkehrspanne	backlash	< 5	µm
freier Durchgang	size of opening	ø32	mm
Tragfähigkeit	maximum load	200	N
Axialkraft	axial load	90	N
Kippmoment (Mx, My, Mz)	moment of tilt (Mx, My, Mz)	4	Nm
Rückstellkraft (Federn)	reset force (springs)	12 bis/up to 23	N
Permeabilität µr	permeability µr	< 1,01	
Gewicht	weight	360	g

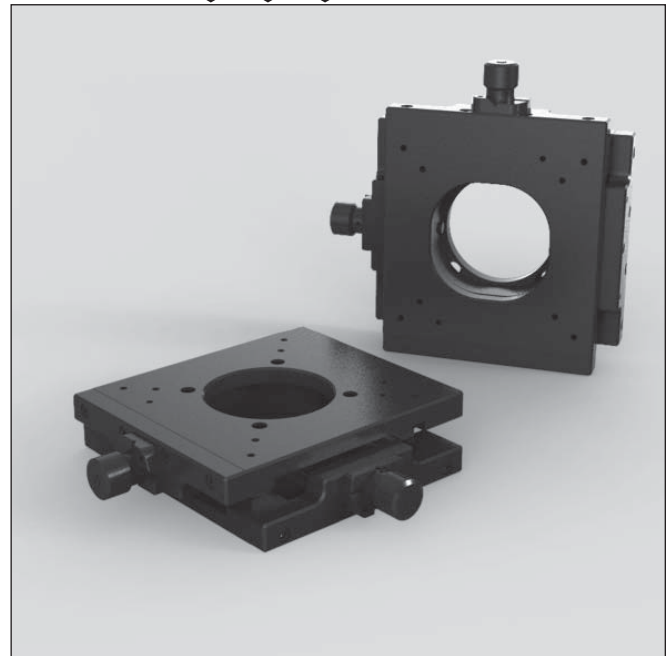
## Kreuztische XY Stages

KT 90

- |  |  |
|--|--|
| <ul style="list-style-type: none"> <li>• SYS 90 kompatibel</li> <li>• verzugsarmes Aluminium</li> <li>• reflexionsarm, schwarz eloxiert</li> <li>• mit Klemmung</li> <li>• mit Feingewindespindeln</li> <li>• hohe Tragfähigkeit</li> <li>• Montagemöglichkeiten:             <ul style="list-style-type: none"> <li>– auf Reiter</li> <li>– auf Stift</li> </ul> </li> </ul> <p>Option</p> <ul style="list-style-type: none"> <li>– Taumelplatten mit unterschiedlichen Durchmessern</li> </ul> | <ul style="list-style-type: none"> <li>• for use with SYS 90</li> <li>• deformation-resistant aluminium</li> <li>• reflection-poor, black anodized</li> <li>• with clamping</li> <li>• with fine-thread spindles</li> <li>• high load capacity</li> <li>• ways of installing:             <ul style="list-style-type: none"> <li>– on slide</li> <li>– on pin</li> </ul> </li> </ul> <p>Option</p> <ul style="list-style-type: none"> <li>– wobble plates with different diameter</li> </ul> |
|--|--|



9012.0137 / 22.03.2019



Die Kreuztische KT 90 haben eine doppelte Schwalbenschwanzführung höchster Präzision.

Sie sind XY-Justierungen für große Strahldurchmesser, deren Apertur auch in den Extremlagen erhalten bleibt und können mit Taumelplatten verschiedener Aufnahmedurchmesser geliefert werden.

Die Befestigung über drei Schrauben mit Tellerfedern gestattet feinfühlig Kippbewegungen mit höchster Langzeitstabilität und Vibrationsunempfindlichkeit.

Die Kreuztische besitzen eine Höhe der optischen Achse von 65 mm und sind damit SYS 90 kompatibel.

The KT 90 XY stages have a high-precision double-dovetail guide.

They are XY adjusting devices for large beam diameters - its aperture is retained even in extreme positions - and are available with wobble plates with various holding diameters.

Fixing the position with three screws with disc springs provides fine tilting motion with great long-term stability and vibration-proof construction.

The XY stages have an optical axis of 65 mm and are for use with SYS 90.

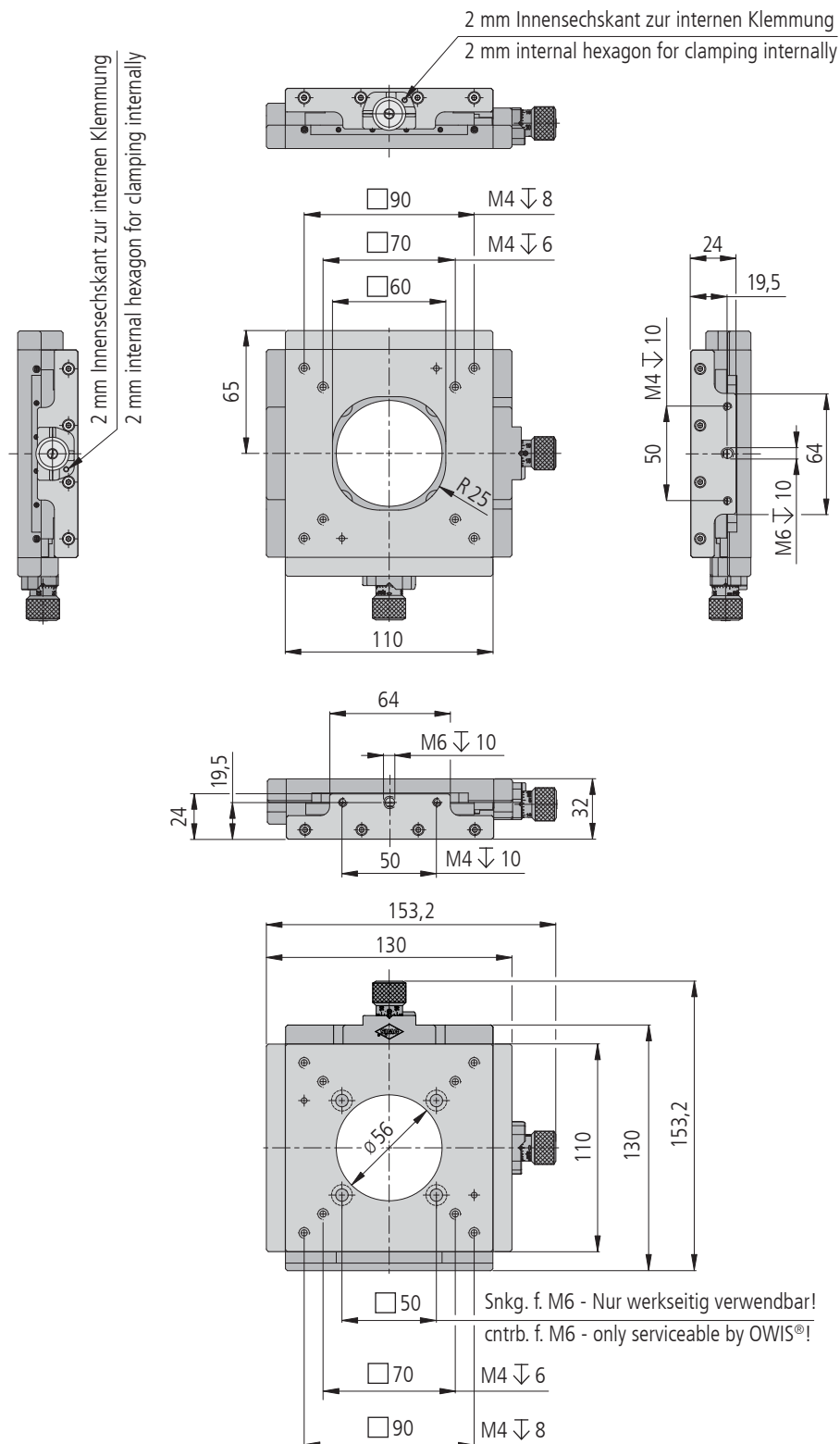
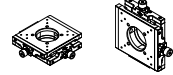
### Bestellangaben/Ordering Information

Kreuztische/XY stages

		Typ/type	Bestell-Nr./part no.
mit Feingewindespindeln und Endplatten	with fine-thread spindles and end plates	KT 90-D56-EP	19.392.1330

### Zubehör/Accessories

Reiter RT 90, 60 mm, mit Rändelschraube	slide RT 90, 60 mm, with knurled screw	RT 90-60-R	19.021.0060
Stift 15	pin 15	s. Produktinfo STF 15 / s. product info STF 15	



KT90-D56-EP

**Technische Daten/Technical Data KT 90**

Stellweg	travel	20	mm
Spindelsteigung	spindle pitch	0,25	mm
Skalenteilung	graduation of scale	5	µm
Einstellempfindlichkeit	setting sensitivity	1	µm
freier Durchgang	size of opening	ø 40	mm
Tragfähigkeit	load capacity	400	N
Axialkraft	axial load capacity	150	N
Kippmoment (My, Mx, Mz)	moment of tilt (My, Mx, Mz)	8	Nm
Rückstellkraft	reset force	20 bis/up to 35	N
Gewicht	weight	1500	g

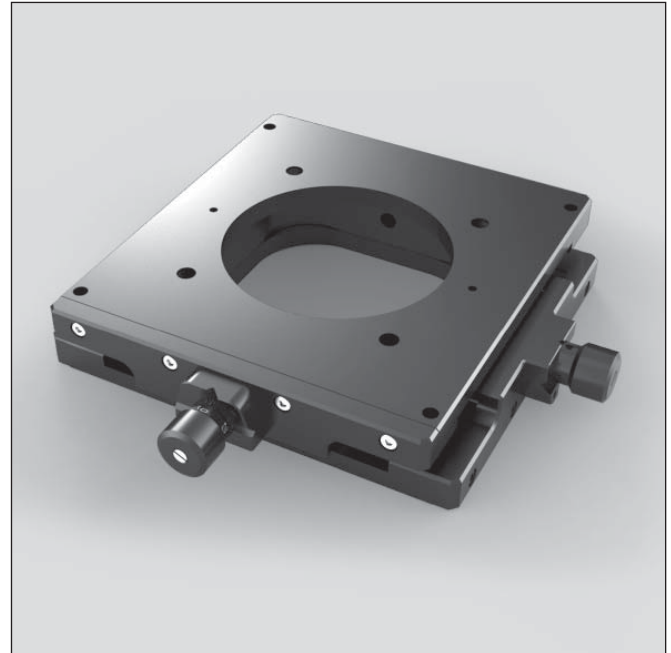
## Kreuztische XY Stages

KT 150

- |   |  |
|---|--|
| <ul style="list-style-type: none"> <li>• verzugsarmes Aluminium</li> <li>• reflexionsarm, schwarz eloxiert</li> <li>• mit Klemmung</li> <li>• mit Feingewindespindeln</li> <li>• hohe Tragfähigkeit</li> <li>• Montagemöglichkeit:             <ul style="list-style-type: none"> <li>– auf optischen Tischen</li> </ul> </li> </ul> <p>Option</p> <ul style="list-style-type: none"> <li>– Taumelplatte mit <math>\varnothing</math> 100 mm</li> </ul> | <ul style="list-style-type: none"> <li>• deformation-resistant aluminium</li> <li>• reflection-poor, black anodized</li> <li>• with clamping</li> <li>• with fine-thread spindles</li> <li>• high load capacity</li> <li>• way of installing:             <ul style="list-style-type: none"> <li>– on optical table</li> </ul> </li> </ul> <p>Option</p> <ul style="list-style-type: none"> <li>– wobble plate with <math>\varnothing</math> 100 mm</li> </ul> |
|---|--|



9012.0138 / 02.04.2019



Die Kreuztische KT 150 haben eine doppelte Schwalbenschwanzführung höchster Präzision und sind bewährte Mitglieder in unserer Kreuztisch-Familie.

Die Apertur beträgt 65 mm, der Stellweg 20 mm. Sie sind mit Feingewindespindeln und Skalenknöpfen ausgerüstet und können aufgrund der bidirektional wirkenden Feingewindespindeln allseitig eingesetzt werden.

The KT 150 XY stages have a high-precision double-dovetail guide and are proven members in our XY stage family.

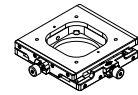
The aperture is 65 mm and the travel 20 mm. They are equipped with fine-thread spindles with graduated buttons and can be used in any application because of the bidirectionally operating fine-thread spindles.

### Bestellangaben/Ordering Information

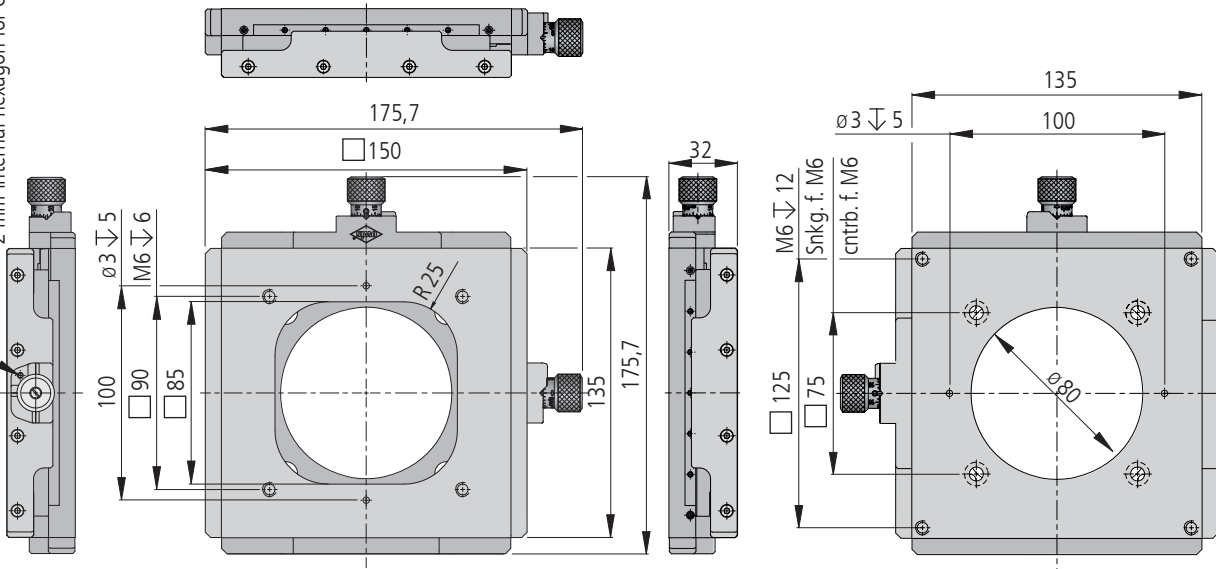
Kreuztische/XY stages

	Typ/type	Bestell-Nr./part no.
mit Feingewindespindeln	KT 150-D80	19.392.1530
with fine-thread spindles		

KT 150-D80



2 mm Innensechskant zur internen Klemmung  
2 mm internal hexagon for clamping internally



KT 150-D80

### Technische Daten/Technical Data KT 150

Stellweg	travel	20	mm
Spindelsteigung	spindle pitch	0,25	mm
Skalenteilung	graduation of scale	5	µm
Einstellempfindlichkeit	setting sensitivity	1	µm
freier Durchgang	size of opening	ø65	mm
Tragfähigkeit	load capacity	450	N
Axialkraft	axial load	150	N
Kippmoment (Mx, My, Mz)	moment of tilt (Mx, My, Mz)	8	Nm
Rückstellkraft (Federn)	reset force (springs)	20 bis/up to 35	N
Winkelstellbereich Taumelplatte	angular adjustment range of wobble plate	±1	°
Gewicht	weight	1600	g

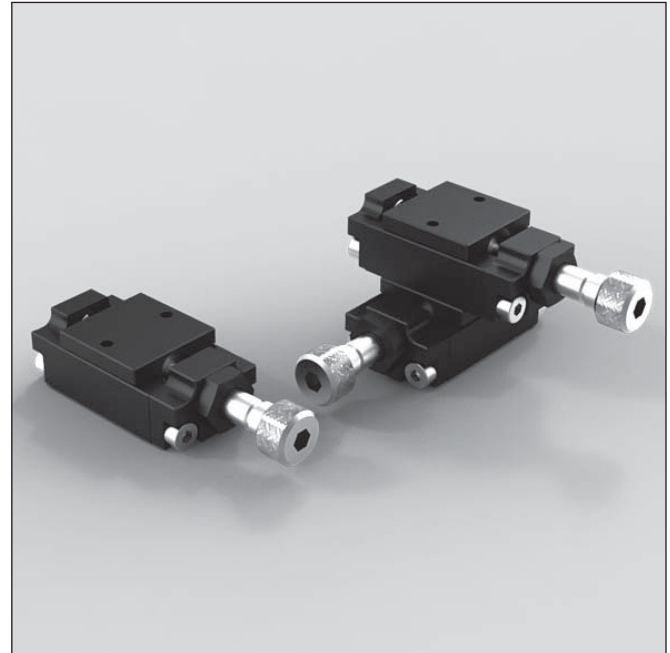
## Miniaturverschiebetische Miniature Translation Stages

VT 14

- Miniaturausführung
- besonders flache Bauhöhe
- verzugsarmes Aluminium
- reflexionsarm, schwarz eloxiert
- mit Feingewindeschraube
- hohe Tragfähigkeit
- Montagemöglichkeit
  - auf optischen Tisch mit Adapterplatte ADP 65B
- miniature version
- particularly flat assembly height
- deformation-resistant aluminium
- reflection-poor, black anodized
- with fine-thread screw
- high load capacity
- way of installing
  - on optical table with adapter plate ADP 65B



9012.0185 / 02.04.2019



Die Miniaturverschiebetische VT 14 sind zum Ausrichten oder Positionieren von kleinsten Teilen oder Proben.

Durch ihre integrierte Schwalbenschwanzführung können sie relativ hohe Lasten aufnehmen.

Die Vorschubbewegung wird unidirektional durch eine Feingewindeschraube mit Rändelknopf auf den Schieber übertragen.

Die Federvorspannung auf der Gegenseite sorgt für Spielfreiheit.

Zur Montage der VT 14 auf optischen Tischen ist eine Adapterplatte erhältlich.

The VT 14 miniature translation stages are suited for the adjustment or positioning of smallest parts or samples.

Due to the integrated dovetail guide, they can carry relatively high loads.

The feed motion is transmitted to the slide by means of a fine-thread screw with knurled head.

Spring preload on the opposite side enables backlash-free motion.

To mount the VT 14 on optical tables, an adapter plate is available.

### Bestellangaben/Ordering Information

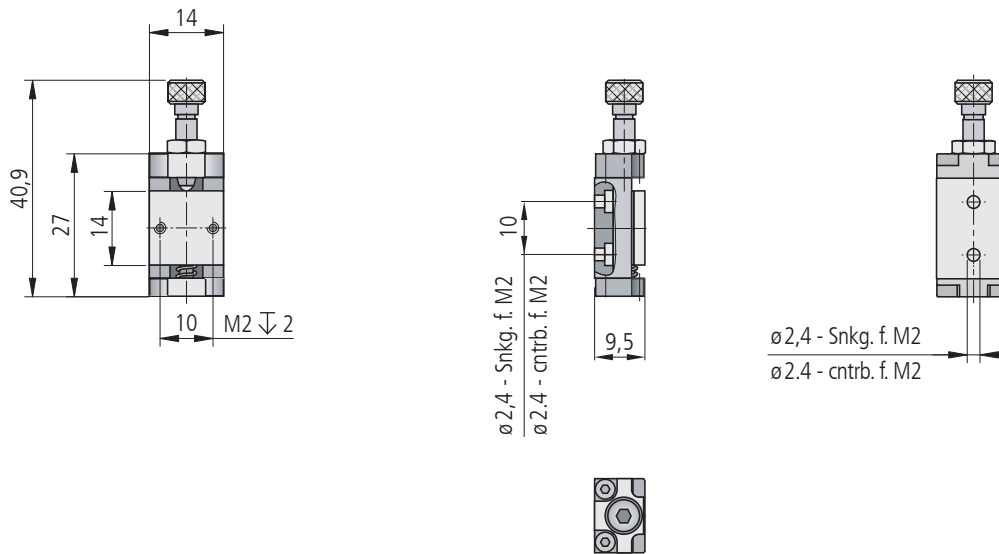
Miniaturverschiebetische/miniature translation stages

		Typ / Type	Bestell-Nr./Part no.
X, 5 mm Stellweg, mit Feingewindeschraube	X, 5 mm travel, with fine-thread screw	VT 14-5-X-FGS	31.014.0001
XY, 5 mm Stellweg, mit Feingewindeschrauben	XY, 5 mm travel, with fine-thread screws	VT 14-5-XY-FGS	31.014.0002

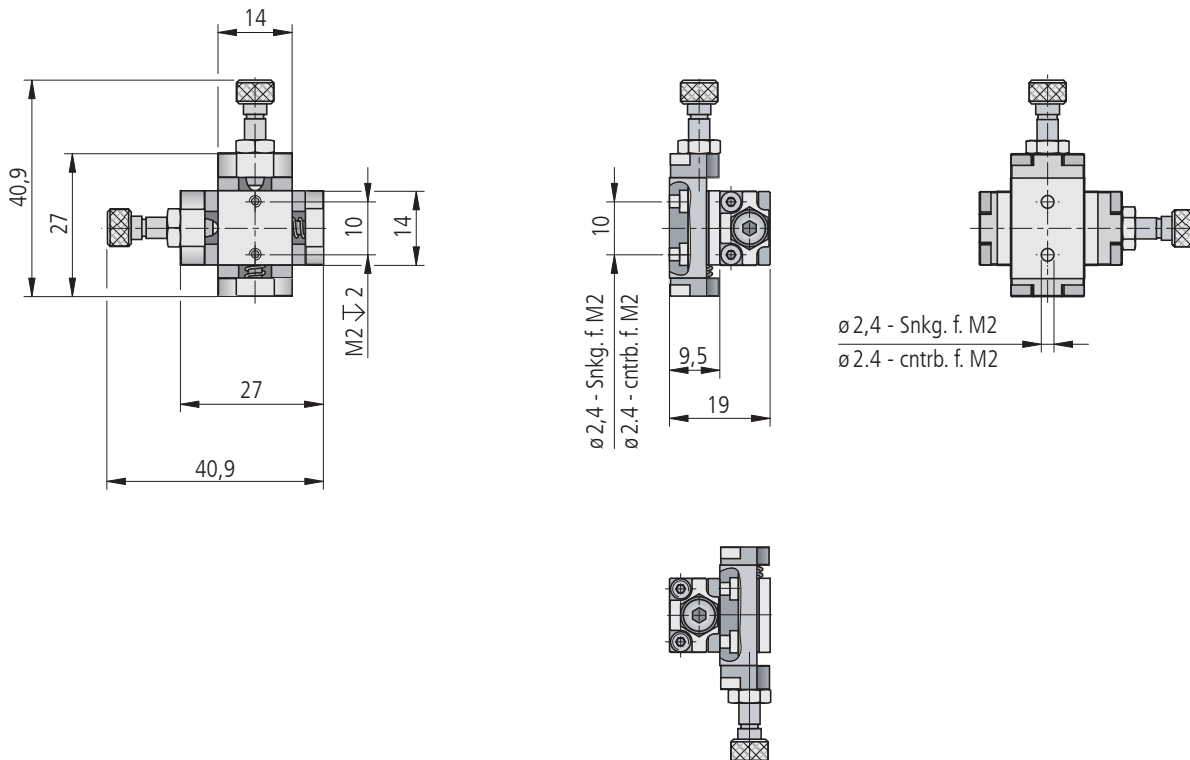
### Zubehör/Accessories

Adapterplatte 65 x 35 x 7,5 mm	adapter plate 65 x 35 x 7.5 mm	ADP 65B	35.065.9000
--------------------------------	--------------------------------	---------	-------------





VT 14-5-X-FGS



VT 14-5-XY-FGS

**Technische Daten/Technical Data VT 14**

Stellweg	travel	5	mm
Spindelsteigung	spindle pitch	0,25	mm
Tragkraft	load capacity	max. 20	N
Kippmoment (Mx, My, Mz)	moment of tilt (Mx, My, Mz)	max. 0,4	Nm
Gewicht	weight	15/35	g

## Verschiebetische Translation Stages

VT 30

9012.0353 / 02.04.2018

- Stellweg 12 mm
- verzugsarmes Aluminium
- reflexionsarm, schwarz eloxiert
- mit Feingewindeschraube
- hohe Tragfähigkeit
- wartungsfrei
- Montagemöglichkeit:
  - auf optischen Tisch mit Gewintheadapter M6-M3
- travel 12 mm
- deformation-resistant aluminium
- reflection-poor, black anodized
- with fine-thread screw
- high load capacity
- maintenance free
- way of installing:
  - on optical table with thread adapter M6-M3



Die Verschiebetische VT 30 positionieren kleine Teile oder Proben und richten diese aus. Durch die integrierte Schwalbenschwanzführung können relativ hohe Lasten aufgenommen werden. Mit den Senkungen für M3 und Gewintheadaptern M6-M3 können die VT 30 direkt auf optischen Tischen montiert werden. Die Verschiebetische sind mit einer Feingewindeschraube ausgestattet, optional ist der VT 30 auch mit Messschraube erhältlich.

Die XY-Montage wird mit der Montageplatte MP-VT 30-XY möglich. Um die VT 30 als Z-Achse zu verwenden, ist der Z-Winkel MONT VT 30-Z erhältlich.

The translation stages VT 30 position small parts or samples and adjust them. Due to the integrated dovetail guide, they can carry relatively high loads. With the counterbores for M3 and the thread adapters M6-M3 the VT 30 can be mounted directly on optical tables. The translation stages are equipped with a fine-thread screw, optional a micrometre is available.

The XY mounting is possible with the mounting plate MP-VT 30-XY. To use the VT 30 as a Z axis the Z bracket MONT VT 30-Z is available.

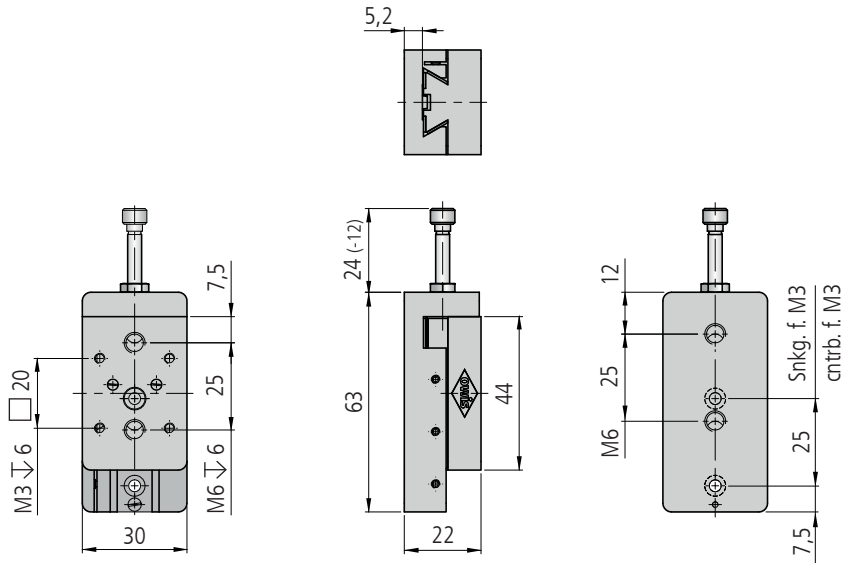
### Bestellangaben/Ordering Information

Verschiebetische/translation stages

		Typ / Type	Bestell-Nr./Part no.
mit 12 mm Stellweg	with 12 mm travel	VT 30-12-FGS	31.030.1231

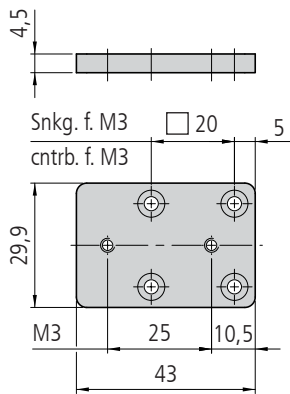
### Zubehör/Accessories

XY-Montageplatte	XY-mounting plate	MP-VT 30-XY	31.030.0004
Z-Montageplatte	Z assembly bracket for VT 30	MONT VT 30-Z	31.030.0001
10x Gewindereduzierhülsen von M6 auf M3	10x thread reducing bushs M6 to M3	GRH M6-M3-SET10ST	98.010.0603



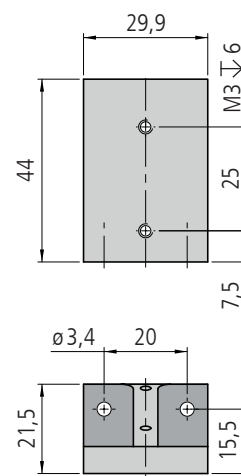
VT 30-12-FGS

MP-VT 30-XY



MP-VT 30-XY

MONT VT 30-Z



MONT VT 30-Z

**Technische Daten/Technical Data VT 30**

Stellweg	travel	12	mm
Spindelsteigung	spindle pitch	0,25	mm
Tragkraft	load capacity	100	N
Axialkraft	axial load	50	N
Rückstellkraft (Federn)	reset force (springs)	8 bis/up to 32	N
Gewicht	weight	100	g

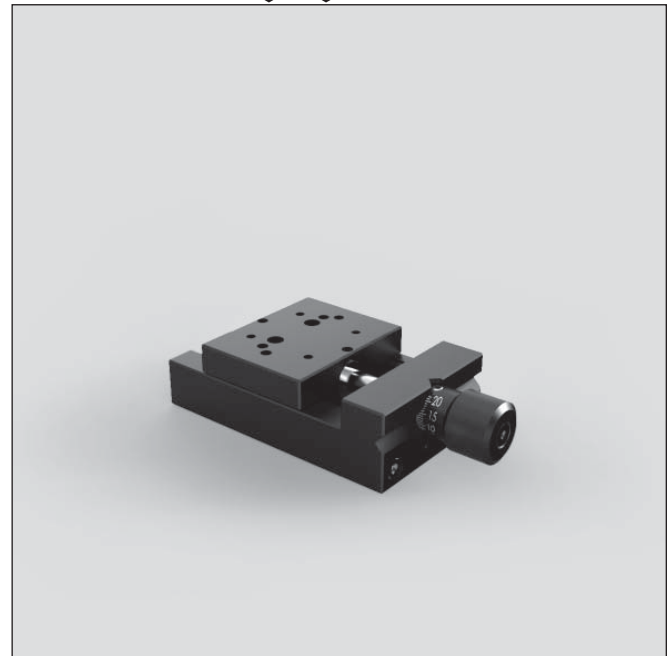
## Verschiebetische Translation Stages

VT 45N

- XYZ-Montage ohne zusätzlichen Z-Winkel möglich
- verzugsarmes Aluminium
- reflexionsarm, schwarz eloxiert
- mit Klemmung
- mit Feingewindespindel
- kostengünstiger Einsatz
- Montagemöglichkeit:
  - auf optischen Tisch mit Adapterplatte ADP 65-A
  - auf Goniometern GO 40 und GO 65S
- XYZ-assembly without additional Z-angle possible
- low-distortion aluminum
- low-reflection, black anodization
- clamp included
- fine-thread spindle included
- cost-efficient application
- assembly options:
  - on optical table with adapter plate ADP 65-A
  - on goniometers GO 40 and GO 65S



9012.0369 / 29.04.2019



Die Verschiebetische VT 45N sind für allgemeine Anwendungen. Nicht auf einen Systembausatz beschränkt, werden sie zur Justage in Aufbauten der klassischen Optik mit Säulen und Stiften genauso wie in faseroptischen Applikationen eingesetzt. Darüber hinaus sind sie hervorragend zur Positionierung von CCD-Kameras und anderen optoelektronischen Sensoren geeignet.

Mit der integrierten Klemmung sind die Produkte gegen unbeabsichtigtes Verstellen geschützt, da diese nur mit Werkzeug gelöst werden können. Sie bieten damit Sicherheit und sind dennoch einfach zu bedienen. Außerdem sind die VT 45N ohne Montagewinkel beliebig als XY-, XZ- und XYZ-Kombination sowohl über den Schieber als auch die Bodenplatte montierbar.

Die Feingewindespindeln mit Skalenknopf ermöglichen feinfühliges Einstellen. Die Schwalbenschwanzführungen behalten ihre Genauigkeit über sehr lange Zeit.

The translation stages VT 45N are designed for general applications. Not restricted to a particular system kit they can be used for adjustment in classical, optical setups with columns and pins as well as in fiber-optic applications. Moreover, they are exceptionally suited for positioning CCD-cameras and other opto-electronic sensors.

Due to integrated clamping the products are protected from accidental setting-shifts since the clamp has to be untightened by tools. Thus, the products offer safety while they are easy to handle. Additionally, the VT 45N can be mounted optionally as XY-, XZ- and XYZ- combinations either above the slide or the bottom plate without assembly angles.

Fine-thread spindles with scale buttons offer subtle adjustments. The dovetail guides maintain their accuracy throughout a long time-period.

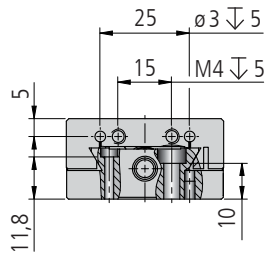
### Bestellangaben/Ordering Information

Verschiebetische/translation stages

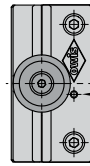
		Typ/type	Bestell-Nr./part no.
Verschiebetisch in X-Ausführung mit 25mm Stellweg	Translation stage, X version with 25 mm travel	VT 45N-25-X-SK	31.A41.2531
Verschiebetisch in XY-Ausführung mit 25 mm Stellweg	Translation stage, XY version with 25 mm travel	VT 45N-25-XY-SK	31.A41.2532
Verschiebetisch in XY-Z Ausführung mit 25 mm Stellweg	Translation stage, XY-Z version with 25 mm travel	VT 45N-25-XYZ-SK	31.A41.2533

### Zubehör/Accessories

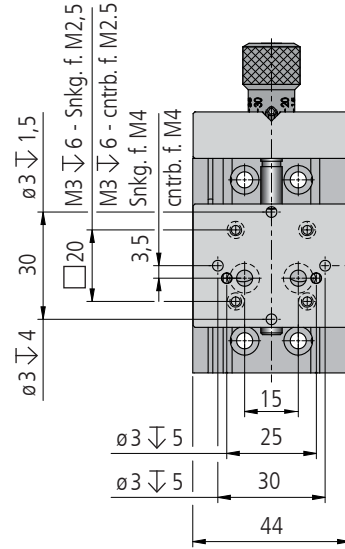
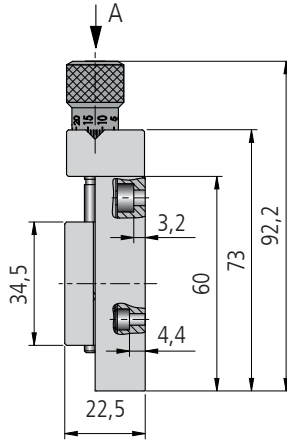
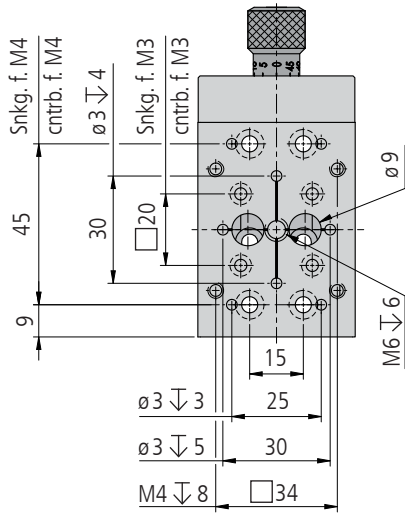
Z-Montagewinkel für VT 45N, LT(M) 45(M) und LIMES 44	Z assembly bracket for VT 45N, LT(M) 45(M) and LIMES 44	MONT-LT(M) 45-Z	41.045.0001
XY-Montagesatz für Verschiebetische VT 45N, ohne Montage	XY Assembly Kit for Translation Stages VT 45N, without assembly	MONT-VT45N-XY	31.A41.0004
YZ-Montagesatz für Verschiebetische VT 45N, ohne Montage	YZ Assembly Kit for Translation Stages VT 45N, without assembly	MONT-VT45N-YZ	31.A41.0005
Adapterplatte 65 x 60 x 10 mm	adapter plate 65 x 60 x 10 mm	ADP 65-A	24.900.6510



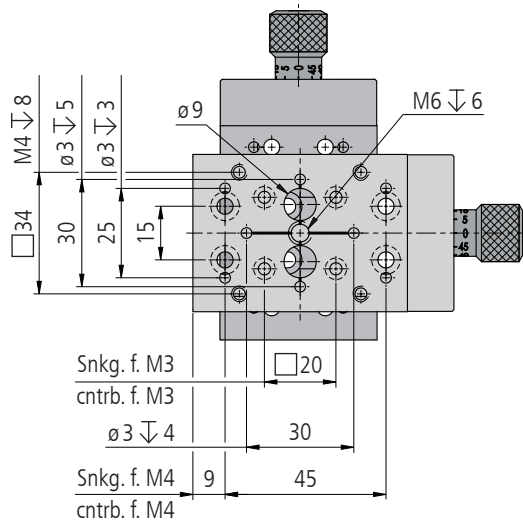
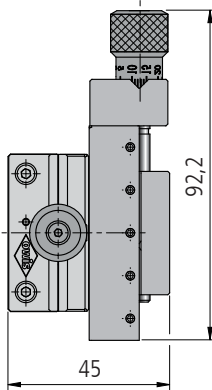
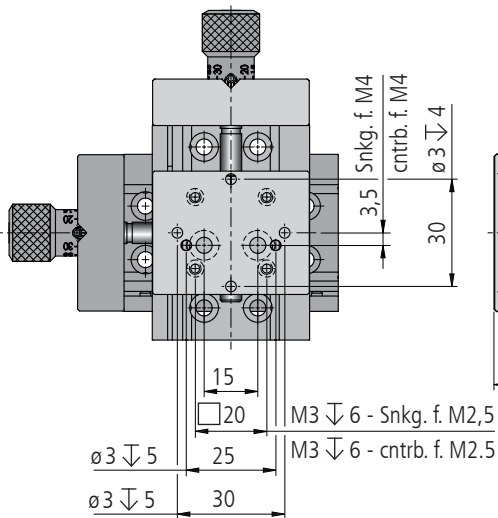
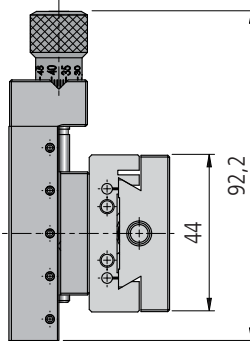
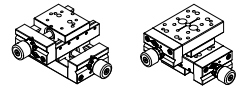
Ansicht A  
view A



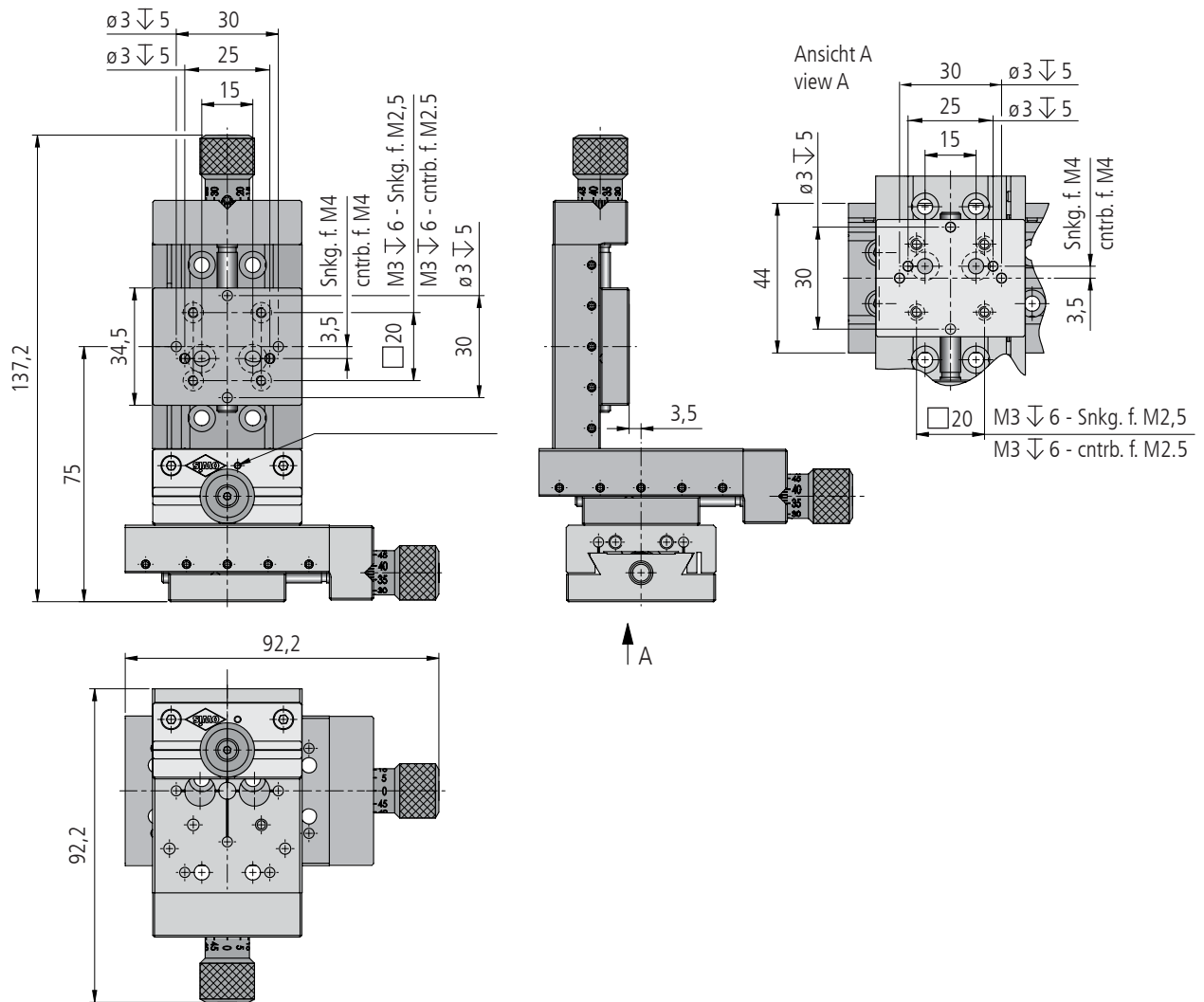
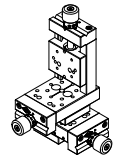
1,5mm Innensechskant zur internen Klemmung  
1.5mm internal hexagon for clamping internally



VT 45N-25-X-SK



VT 45N-25-XY-SK



VT 45N-25-XYZ-SK

### Technische Daten/Technical Data VT 45N

Stellweg	travel	25	mm
Spindelsteigung	spindle pitch	0,5	mm
Skalenteilung	graduation of scale	10	$\mu\text{m}$
Einstellempfindlichkeit	setting sensitivity	5	$\mu\text{m}$
Tragfähigkeit	load capacity	200	N
Axialkraft	axial load	100	N
Kippmoment ( $M_x, M_y, M_z$ )	moment of tilt ( $M_x, M_y, M_z$ )	4	Nm
Gewicht	weight	250/500/760	g



## Linear-Präzisionstische Linear Precision Stages

LPT 30

- Stellweg 50 mm, 100 mm oder 150 mm
- verzugsarmes Aluminium
- reflexionsarm, schwarz eloxiert
- spielarme Feingewindespindel
- Schlitten mit geschliffenen und korrosionsbeständigen Kugelumlauf Führungen
- Klemmvorrichtung zum Fixieren der eingestellten Position
- Montagemöglichkeiten:
  - auf optischen Tisch mit Gewintheadapter M6-M3
  - XY, XZ oder XYZ-Montage möglich
- travel 50 mm, 100 mm or 150 mm
- deformation-resistant aluminium
- reflection-poor, black anodized
- fine-thread spindle with low backlash
- carriage with ground and stainless recirculating ball bearing guides
- fixing device to fix the adjusted position
- ways of installing:
  - on optical table with thread adapter M6-M3
  - XY, XZ or XYZ assembly possible



9012.0339/ 02.04.2019



Die Linear-Präzisionstische LPT 30 zeichnen sich durch ihre kompakte Bauweise aus. Mit einer Breite von 30 mm und einer Arbeitshöhe von 16 mm ist er schmäler und flacher als eine Streichholzschachtel. Dennoch haben diese Tische eine Traglast von 100 N und sind in Stellwegen von 50 mm, 100 mm und 150 mm erhältlich.

Die Klemmvorrichtung ist am Drehknopf gut bedienbar. Mit ihr kann an der Spindel die eingestellte Position fixiert werden.

Natürlich haben die Aluminiumteile des LPT 30 die hochwertige schwarze Eloxal-Schutzschicht.

The Linear Precision Stages LPT 30 are characterized by their compact design. With a width of 30 mm and a working height of 16 mm they are shallower and narrower than a matchbox. However these stages have a load capacity of 100 N and are available in travels of 50 mm, 100 mm and 150 mm.

The fixing device is easy to handle at the rotating knob. With this the position can be fixed at the spindle.

Of course all aluminium parts of the LPT 30 have a top quality black anodized protective coating.

### Bestellangaben/Ordering Information

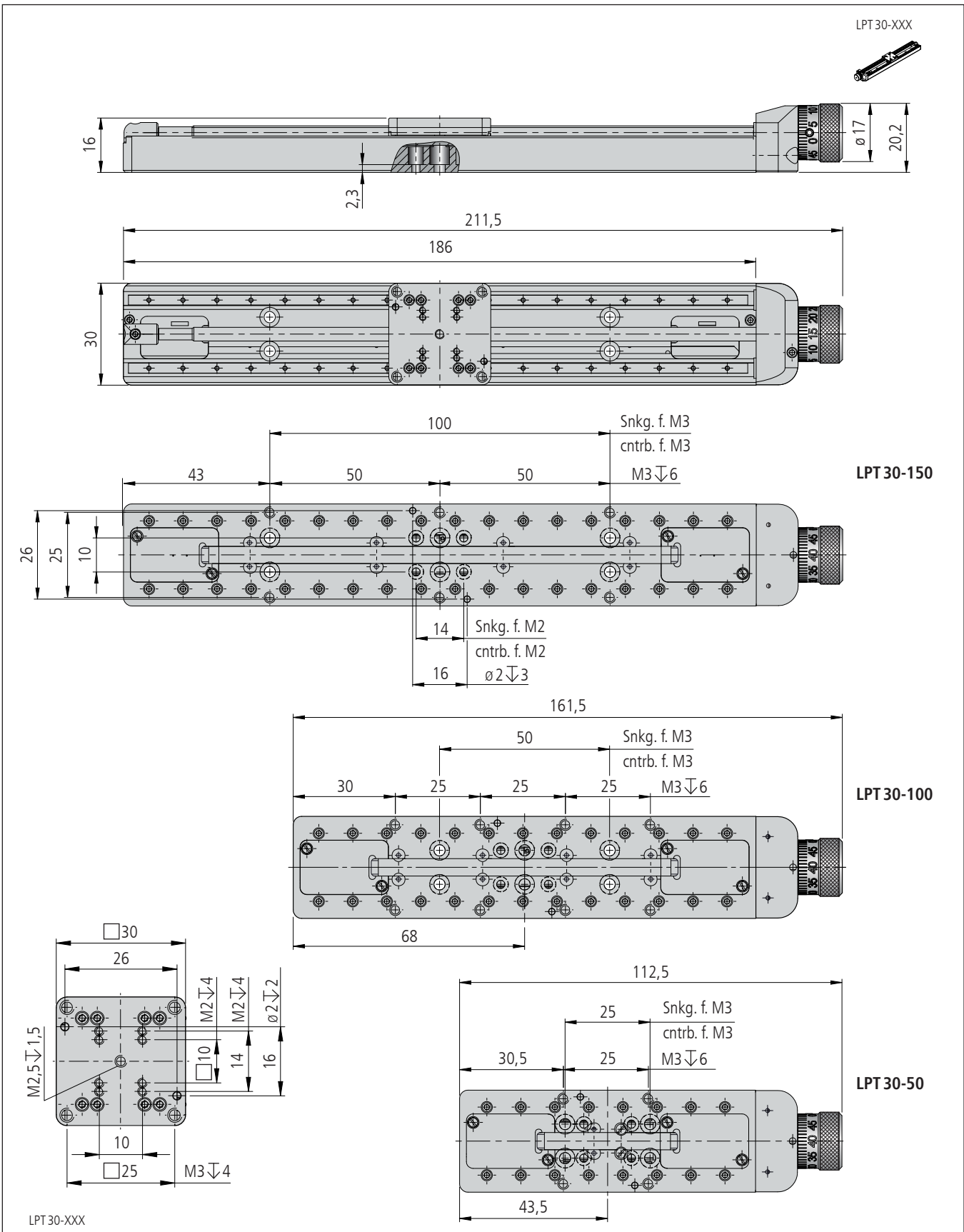
Linear-Präzisionstisch/linear precision stages

		Typ/type	Bestell-Nr./part no.
50 mm Stellweg	50 mm travel	LPT 30-50	31.033.0050
100 mm Stellweg	100 mm travel	LPT 30-100	31.033.0100
150 mm Stellweg	150 mm travel	LPT 30-150	31.033.0150

### Zubehör/Accessories

Z-Montagewinkel für Linear-Präzisionstische der Serien LPT(M) 30 mit 100 mm und 150 mm Stellweg, ohne Montage	Z assembly bracket for linear precision stages of the LPT(M) 30 with 100 mm and 150 mm travel, without assembly	MONT-LPT(M) 30-100-150-Z	41.033.0001
Z-Montagewinkel für Linear-Präzisionstische der Serien LPT(M) 30 mit 50 mm Stellweg, ohne Montage	Z assembly bracket for linear precision stages of the LPT(M) 30 with 50 mm travel, without assembly	MONT-LPT(M) 30-50-Z	41.033.0002
XY-Montagesatz für Linear-Präzisionstische der Serien LPT(M) 30, ohne Montage	XY assembly kit for linear precision stages of the LPT(M) 30 series, without assembly	MONT-LPT(M) 30-XY	41.033.0004
XY-Montagesatz für Linear-Präzisionstische der Serien LPT(M) 30, mit Montage	XY assembly kit for linear precision stages of the LPT(M) 30 series, with assembly	MONT-LPT(M) 30-XY-MM	41.033.0014
10 x Gewindeferuzierhülsen von M6 auf M3	10 x thread reducing bushes M6 to M3	GRH M6-M3-SET10ST	98.010.0603





### Technische Daten/Technical Data LPT 30

Tragkraft	load capacity	100	N
Axialkraft	axial load	20	N
Kippmoment (M <sub>x</sub> , M <sub>y</sub> )	tilting moment (M <sub>x</sub> , M <sub>y</sub> )	3	Nm
Kippmoment (M <sub>z</sub> )	tilting moment (M <sub>z</sub> )	2	Nm
Spindelsteigung	spindle pitch	0,5	mm
Skalenteilung	graduation of scale	0,01	mm
Gewicht	weight	110 / 150 / 190	g

## Präzisions-Lineartische Precision Linear Stages

LT 45

- Stellweg 25 mm, 40 mm, 65 mm, 85 mm oder 110 mm
- industrietauglich
- verzugsarmes Aluminium
- reflexionsarm, schwarz eloxiert
- spielarme Feingewindespindel
- Schlitten mit geschliffenen und korrosionsbeständigen Kugelumlauf Führungen
- Klemmvorrichtung zum Fixieren der eingestellten Position
- XY-, XZ- oder XYZ-Montage möglich
- travel 25 mm, 40 mm, 65 mm, 85 mm or 110 mm
- designed for industrial applications
- deformation-resistant aluminium
- reflection poor, black anodized
- fine-thread spindle with low backlash
- carriage with ground and stainless recirculating ball bearing guides
- fixing device to fix the adjusted position
- XY, XZ or XYZ assembly possible



Die Präzisions-Lineartische LT 45 sind die Schmalsten der LT-Reihe. Auch sie sind sowohl für industriellen Einsatz als auch für Applikationen in Forschung und Entwicklung konstruiert.

Trotz ihrer geringen Breite können durch die Verwendung spezieller Führungen auch bei geringem Bauraum hohe Belastbarkeit und der praktisch slip-stick freie Lauf erreicht werden.

Bis zur vollständigen Blockade lässt sich die Bremskraft der Klemmvorrichtung an der Feingewindespindel feinfühlig einstellen, ohne dabei die Stellung der Spindel zu beeinflussen.

Alle Aluminiumteile haben eine hochwertige schwarze Eloxal-Schutzschicht.

The LT 45 precision linear stages are the slimest of the LT series. They are the appropriate choice for both industrial applications and R&D.

In face of their low width the special guidance provides a high load capacity as well as a virtually slip-stick free motion for the low available space.

It is possible to sensitively adjust the breaking force of the clamping element up to the complete fixing of the fine-thread spindle without displacing the spindle.

All aluminium parts have a top-quality black anodized protective coating.

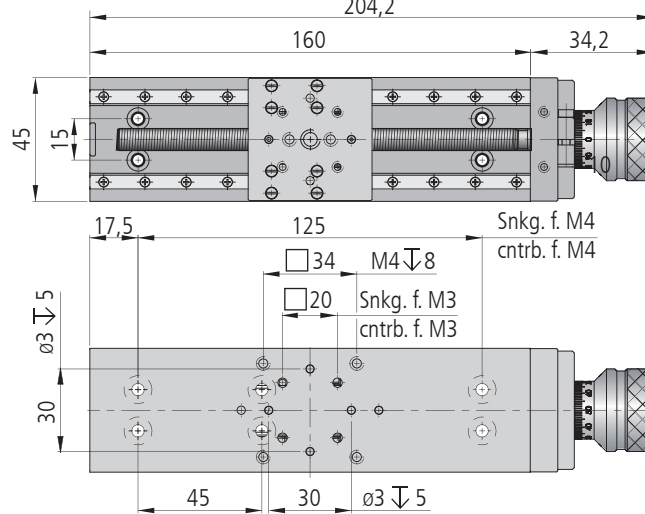
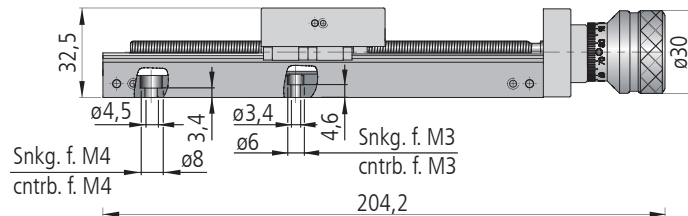
### Bestellangaben/Ordering Information

Präzisions-Lineartische/precision linear stages

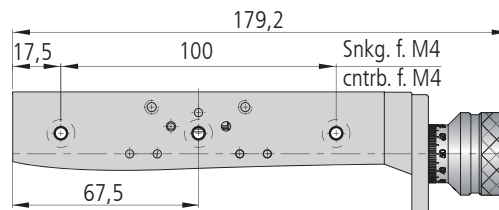
		Typ/type	Bestell-Nr./part no.
25 mm Stellweg	25 mm travel	LT 45-25	31.045.2531
40 mm Stellweg	40 mm travel	LT 45-40	31.045.4031
65 mm Stellweg	65 mm travel	LT 45-65	31.045.6531
85 mm Stellweg	85 mm travel	LT 45-85	31.045.8531
110 mm Stellweg	110 mm travel	LT 45-110	31.045.1131

### Zubehör/Accessories

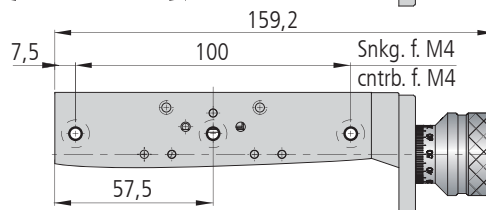
Montageplatte 120x70x8 mm	mounting plate 120x70x8 mm	MP 120M	31.999.0120
Z-Montagewinkel für VT 45,LT(M) 45(M) und LIMES 44	Z assembly bracket for VT 45, LT(M) 45(M) and LIMES 44	MONT-LT(M) 45-Z	41.045.0001
XY-Montagesatz für LT(M) 45(M) und LIMES 44, ohne Montage	XY assembly kit for LT(M) 45(M) and LIMES 44, without assembly	MONT-LT(M) 45-XY	41.045.0004
XY-Montagesatz für LT(M) 45(M) und LIMES 44, mit Montage	XY assembly kit for LT(M) 45(M) and LIMES 44, with assembly	MONT-LT(M) 45-XY-MM	41.045.0014



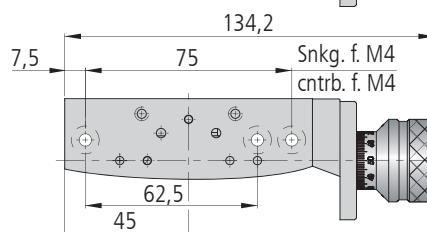
LT 45-110



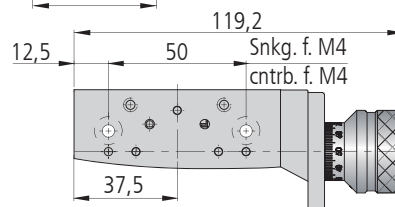
LT 45-85



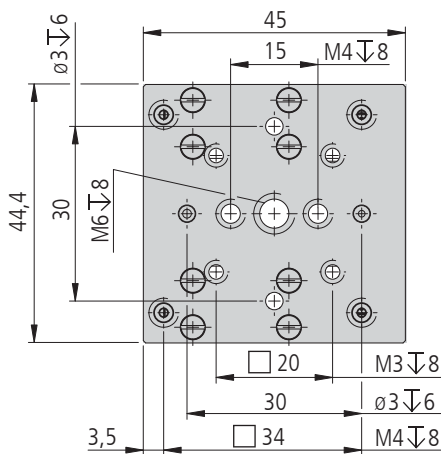
LT 45-65



LT 45-40



LT 45-25



LT 45 - XXX

**Technische Daten/Technical Data LT 45**

Tragkraft	load capacity	max. 70	N
Axialkraft	axial load	max. 20	N
Kippmoment (Mx, My, Mz)	tilting moment (Mx, My, Mz)	max. 3	Nm
Spindelsteigung	spindle pitch	1	mm
Skalenteilung	graduation of scale	10	$\mu$ m
Gierwinkel	yaw angle	max. 300	$\mu$ rad
Nickwinkel	pitch angle	max. 250	$\mu$ rad
Höhenschlag	vertical deviation	max. 7	$\mu$ m
Seitenschlag	lateral deviation	max. 10	$\mu$ m
Gewicht	weight	320-450	g

## Präzisions-Lineartische Precision Linear Stages

LT 60

- Stellweg 25 mm, 50 mm, 75 mm, 100 mm oder 150 mm
- industrietauglich
- verzugsarmes Aluminium
- reflexionsarm, schwarz eloxiert
- spielarme Feingewindespindel
- Schlitten mit geschliffenen und korrosionsbeständigen Kugelumlauf Führungen
- Klemmvorrichtung zum Fixieren der eingestellten Position
- XY-, XZ- oder XYZ-Montage möglich
- travel 25 mm, 50 mm, 75 mm, 100 mm or 150 mm
- designed for industrial applications
- deformation-resistant aluminium
- reflection-poor, black anodized
- fine-thread spindle with low backlash
- carriage with ground and stainless recirculating ball bearing guides
- fixing device to fix the adjusted position
- XY, XZ or XYZ assembly possible



Die preiswerten Lineartische der Serie LT 60 eignen sich sowohl für Applikationen in Forschung und Entwicklung als auch für den industriellen Bereich.

Die speziellen Führungen sorgen für praktisch slip-stick-freien Lauf sowie für hohe Belastbarkeit. Die Werkstoffkombination von Gewindespindel und Mutter gewährleistet geringen Verschleiß und hohe Lebensdauer.

Die Bremskraft der Klemmvorrichtung lässt sich feinfühlig bis zur vollständigen Blockade der Feingewindespindel verstellen, ohne die Spindelstellung zu beeinflussen.

Alle Aluminiumteile haben eine hochwertige schwarze Eloxal-Schutzschicht.

The economically priced linear stages of the series LT 60 are the appropriate choice for both R&D and industrial applications.

The special guidance provides a virtually slip-stick free motion as well as a high load capacity. The material combination of spindle and nut ensures low wear and tear as well as a long life time.

It is possible to sensitively adjust the breaking force of the clamping element up to the complete fixing of the fine-thread spindle without displacing the spindle.

All aluminium parts have a top quality black anodized protective coating.

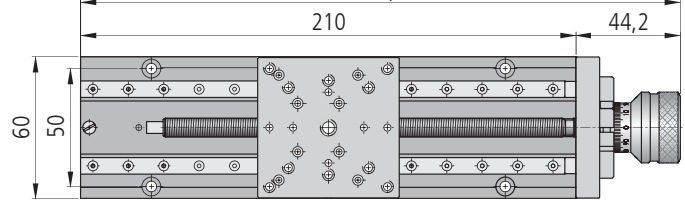
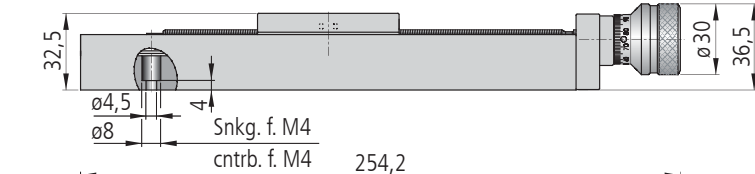
### Bestellangaben/Ordering Information

Präzisions-Lineartische/precision linear stages

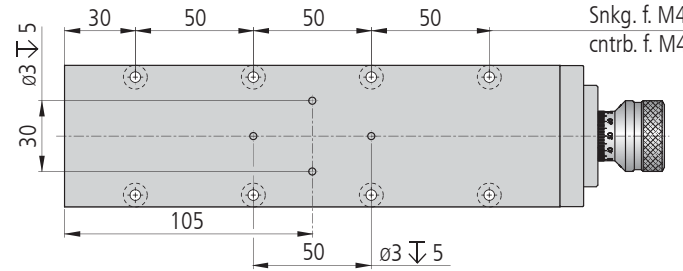
		Typ/type	Bestell-Nr./part no.
25 mm Stellweg	25 mm travel	LT 60-25	31.064.2531
50 mm Stellweg	50 mm travel	LT 60-50	31.064.5031
75 mm Stellweg	75 mm travel	LT 60-75	31.064.7531
100 mm Stellweg	100 mm travel	LT 60-100	31.064.1031
150 mm Stellweg	150 mm travel	LT 60-150	31.064.1531

### Zubehör/Accessories

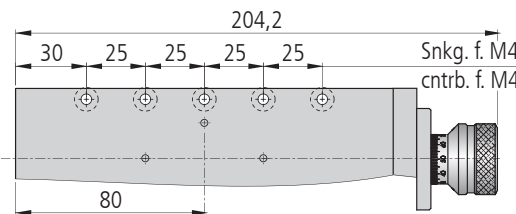
Z-Montagewinkel für LT 60, LTM 60, LTM 60P, F und M, LIMES 60 und LIMES 64	Z assembly bracket, for LT 60, LTM 60, LTM 60P, F and M, LIMES 60 and LIMES 64	MONT-LT(M) 60-Z	41.063.0001
Z-Montagewinkel kurz, für LT 60, LTM 60, LTM 60P, F und M, LIMES 60 und LIMES 64 bis 70 mm Stellweg	Z assembly bracket short, for LT 60, LTM 60, LTM 60P, F and M, LIMES 60 and LIMES 64 up to 70 mm travel	MONT-LT(M) 60-Z-K	41.063.0005
XY-Montagesatz für LT, LTM und LIMES, ohne Montage, nicht für P-Version	XY assembly kit for LT, LTM, LIMES, without assembly, not for P version	MONT-LT(M)-XY	41.083.0004
XY-Montagesatz für LT, LTM und LIMES, mit Montage, nicht für P-Version	XY assembly kit for LT, LTM, LIMES, with assembly, not for P version	MONT-LT(M)-XY-MM	41.083.0014
Maßband, selbstklebend	adhesive tape scale	KBM 100	91.200.1000



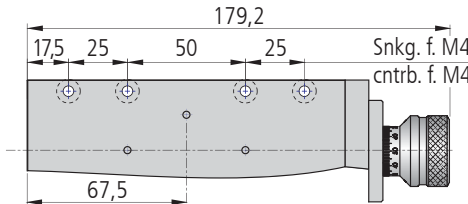
LT 60-150



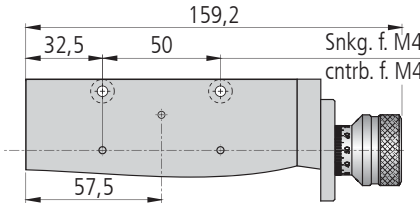
LT 60-100



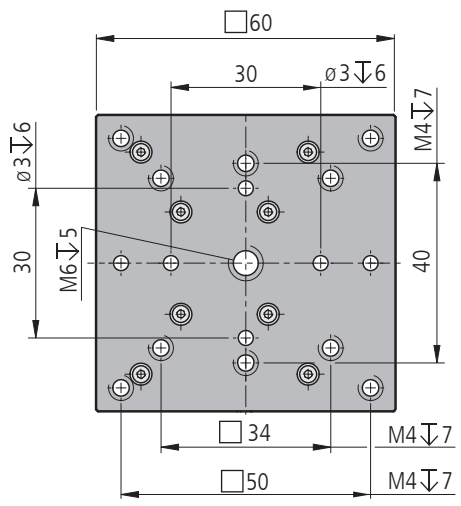
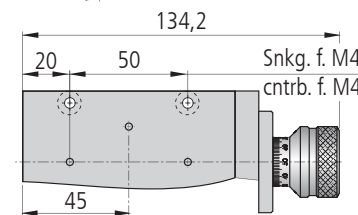
LT 60-75



LT 60-50



LT 60-25



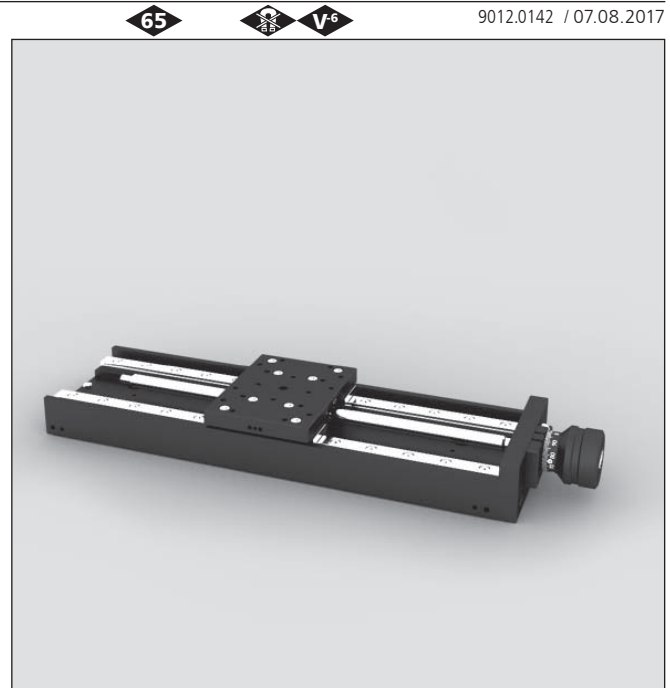
**Technische Daten/Technical Data LT 60**

Tragkraft	load capacity	max. 300	N
Axiallast	axial load	max. 150	N
Kippmoment (Mx, My, Mz)	tilting moment (Mx, My, Mz)	max. 10	Nm
Spindelsteigung	spindle pitch	1	mm
Skalenteilung	graduation of scale	10	µm
Gierwinkel	yaw angle	max. 300	µrad
Nickwinkel	pitch angle	max. 250	µrad
Höhenschlag	vertical deviation	max. 7	µm
Seitenschlag	lateral deviation	max. 10	µm
Gewicht	weight	540-900	g

## Präzisions-Lineartische Precision Linear Stages

LT 80

- Stellweg 75 mm, 100 mm, 150 mm, 200 mm oder 300 mm
- industrietauglich
- verzugsarmes Aluminium
- reflexionsarm, schwarz eloxiert
- spielarme Feingewindespindel
- Schlitten mit geschliffenen und korrosionsbeständigen Kugelumlauf Führungen
- Klemmvorrichtung zum Fixieren der eingestellten Position
- XY- XZ- oder XYZ-Montage möglich
- travel 75 mm, 100 mm, 150 mm, 200 mm or 300 mm
- designed for industrial applications
- deformation-resistant aluminium
- reflection-poor, black anodized
- fine-thread spindle with low backlash
- carriage with ground and stainless recirculating ball bearing guides
- fixing device to fix the adjusted position
- XY, XZ or XYZ assembly possible



Die preiswerten Lineartische der Serie LT 80 eignen sich sowohl für Applikationen in Forschung und Entwicklung als auch für den industriellen Bereich.

Die speziellen Führungen sorgen für praktisch slip-stick-freien Lauf sowie für hohe Belastbarkeit. Die Werkstoffkombination von Gewindespindel und Mutter gewährleistet geringen Verschleiß und hohe Lebensdauer.

Die Bremskraft der Klemmvorrichtung lässt sich feinfühlig bis zur vollständigen Blockade der Feingewindespindel verstellen, ohne die Spindelstellung zu beeinflussen.

Alle Aluminiumteile haben eine widerstandsfähige schwarze Eloxal-Schutzschicht.

The economically priced linear stages of the series LT 80 are the appropriate choice for both R&D and industrial applications.

The special guidance provides a virtually slip-stick free motion as well as a high load capacity. The material combination of spindle and nut ensures low wear and tear as well as long life time.

It is possible to sensitively adjust the breaking force of the clamping element up to the complete fixing of the fine-thread spindle without displacing the spindle.

All aluminium parts have a top-quality black anodized protective coating.

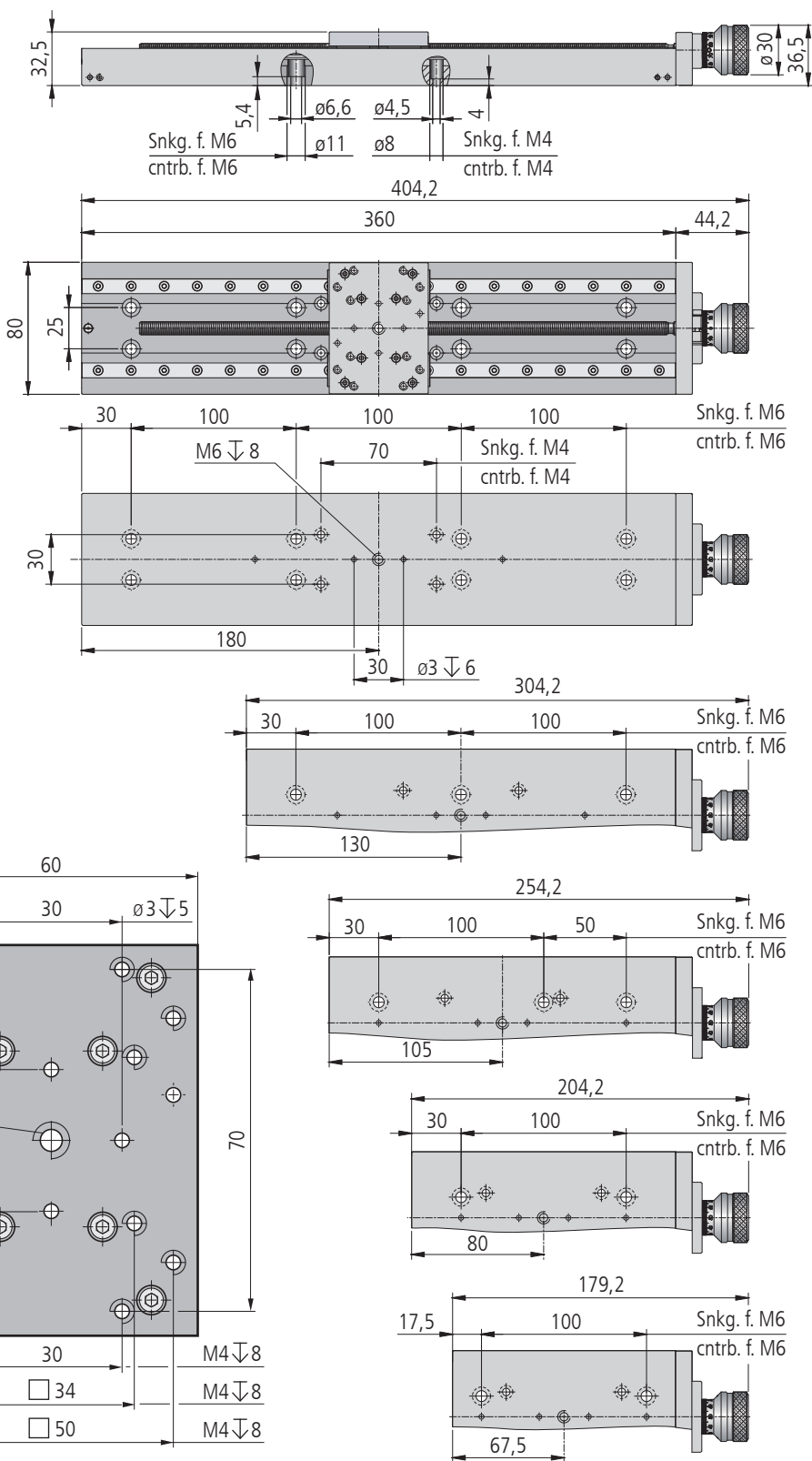
### Bestellangaben/Ordering Information

Präzisions-Lineartische/precision linear stages

		Typ/type	Bestell-Nr./part no.
75 mm Stellweg	75 mm travel	LT 80-75	31.083.7531
100 mm Stellweg	100 mm travel	LT 80-100	31.083.1031
150 mm Stellweg	150 mm travel	LT 80-150	31.083.1531
200 mm Stellweg	200 mm travel	LT 80-200	31.083.2031
300 mm Stellweg	300 mm travel	LT 80-300	31.083.3031

### Zubehör/Accessories

Z-Montagewinkel für Lineartische LT (M) 80(F/M/P) und LIMES 84N	Z assembly bracket for series LT (M) 80(F/M/P) and LIMES 84N	MONT-LT(M) 80-Z	41.083.0001
Z-Montagewinkel für Lineartische LT (M) 80(F/M/P) und LIMES 84N	Z assembly bracket for series LT (M) 80(F/M/P) and LIMES 84N	MONT-LT(M) 80-300-Z	41.083.0003
XY-Montagesatz für LT, LTM und LIMES, ohne Montage, nicht für P-Version	XY assembly kit for LT, LTM, LIMES, without assembly, not for P version	MONT-LT(M)-XY	41.083.0004
XY-Montagesatz für LT, LTM mit Montage, nicht für P-Version	XY assembly kit for LT, LTM with assembly, not for P version	MONT-LT(M)-XY-MM	41.083.0014
Maßband, selbstklebend	adhesive tape scale	KBM 100	91.200.1000



LT 80-300

LT 80-200

LT 80-150

LT 80-100

LT 80-75

LT 80 - XXX

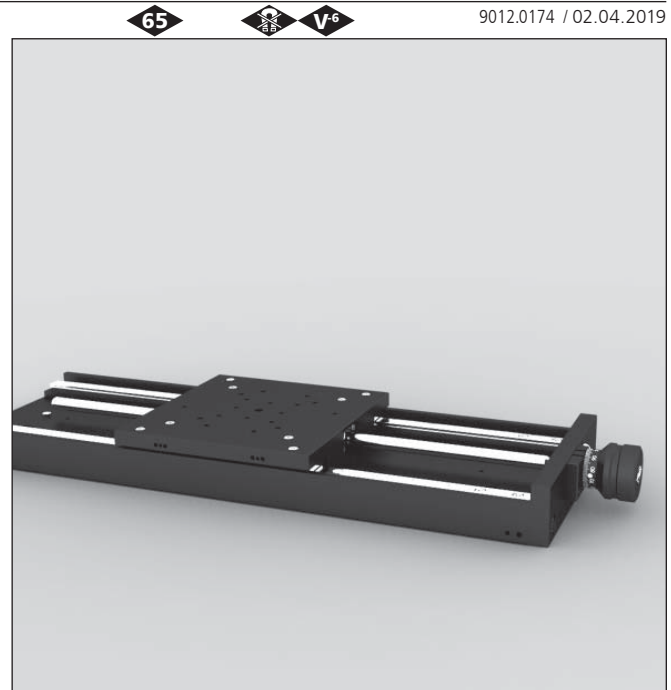
**Technische Daten/Technical Data LT 80**

Tragkraft	load capacity	max. 400	N
Axiallast	axial load	max. 200	N
Kippmoment (Mx, My, Mz)	tilting moment (Mx, My, Mz)	max. 15	Nm
Spindelsteigung	spindle pitch	1	mm
Skalenteilung	graduation of scale	10	$\mu\text{m}$
Gierwinkel	yaw angle	max. 300	$\mu\text{rad}$
Nickwinkel	pitch angle	max. 250	$\mu\text{rad}$
Höhenschlag	vertical deviation	max. 7	$\mu\text{m}$
Seitenschlag	lateral deviation	max. 10	$\mu\text{m}$
Gewicht	weight	900-1850	g

## Präzisions-Lineartische Precision Linear Stages

LT 120

- Stellweg 90 mm, 140 mm, 240 mm, 300 mm oder 400 mm
- industrietauglich
- verzugsarmes Aluminium
- reflexionsarm, schwarz eloxiert
- spielarme Feingewindespindel
- Schlitten mit geschliffenen und korrosionsbeständigen Kugelumlauf Führungen
- Klemmvorrichtung zum Fixieren der eingestellten Position
- XY- XZ- oder XYZ-Montage möglich
- travel 90 mm, 140 mm, 240 mm, 300 mm or 400 mm
- designed for industrial applications
- deformation-resistant aluminium
- reflection-poor, black anodized
- fine-thread spindle with low backlash
- carriage with ground and stainless recirculating ball bearing guides
- fixing device to fix the adjusted position
- XY, XZ or XYZ assembly possible



Die preiswerten Lineartische der Serie LT 120 eignen sich sowohl für Applikationen in Forschung und Entwicklung als auch für den industriellen Bereich.

Die speziellen Führungen sorgen für praktisch slip-stick-freien Lauf sowie für hohe Belastbarkeit. Die Werkstoffkombination von Gewindespindel und Mutter gewährleistet geringen Verschleiß und hohe Lebensdauer.

Die Bremskraft der Klemmvorrichtung lässt sich feinfühlig bis zur vollständigen Blockade der Feingewindespindel verstellen ohne die Spindelstellung zu beeinflussen.

Alle Aluminiumteile haben eine widerstandsfähige schwarze Eloxal-Schutzschicht.

The economically priced linear stages of the series LT 120 are the appropriate choice for both R&D and industrial applications.

The special guidance provides a virtually slip-stick free motion as well as a high load capacity. The material combination of spindle and nut ensures low wear and tear as well as long life time.

It is possible to sensitively adjust the breaking force of the clamping element up to the complete fixing of the fine-thread spindle without displacing the spindle.

All aluminium parts have a top-quality black anodized protective coating.

### Bestellangaben/Ordering Information

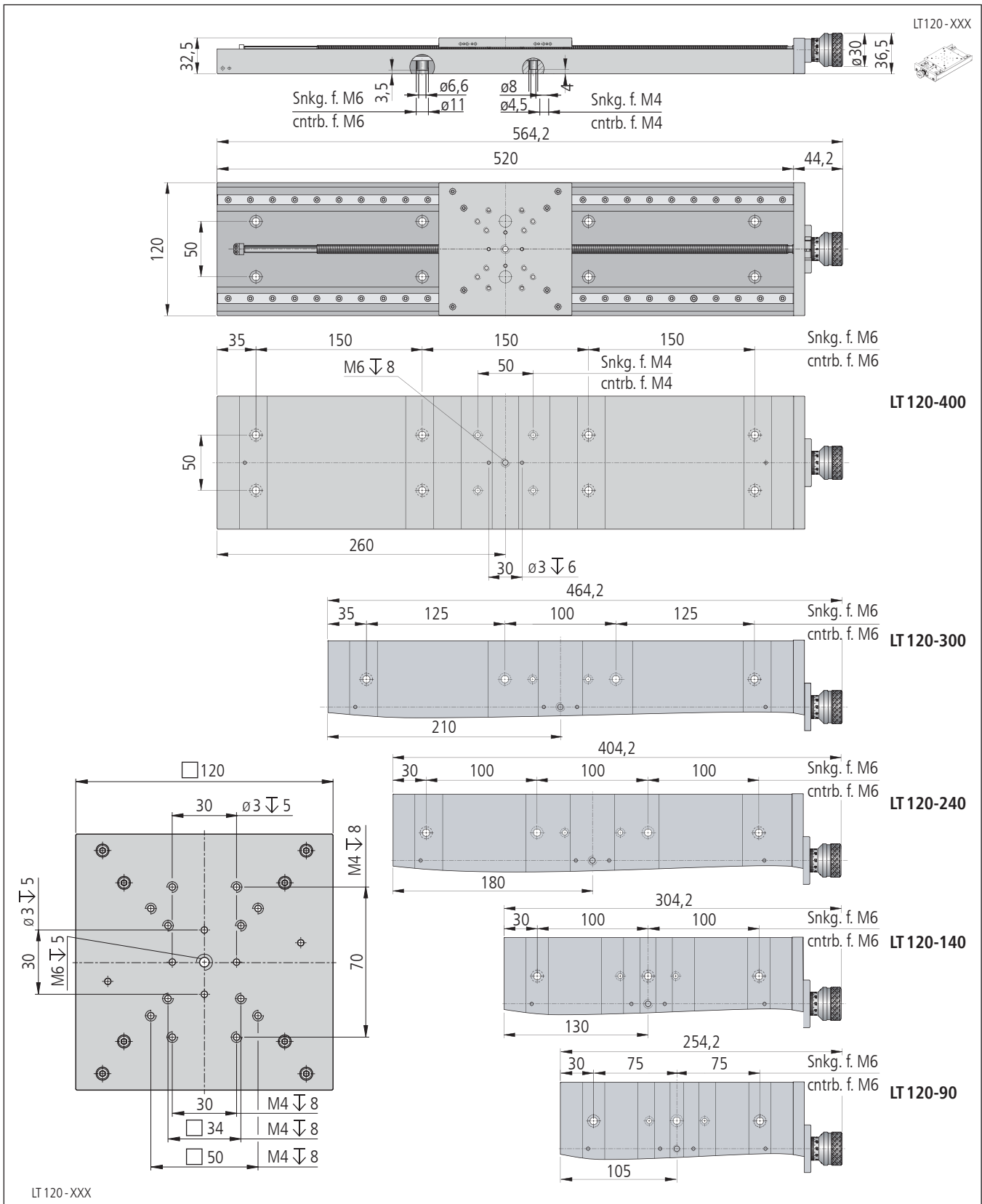
Präzisions-Lineartische/precision linear stages

		Typ/type	Bestell-Nr./part no.
90 mm Stellweg	90 mm travel	LT 120-90	31.121.0931
140 mm Stellweg	140 mm travel	LT 120-140	31.121.1431
240 mm Stellweg	240 mm travel	LT 120-240	31.121.2431
300 mm Stellweg	300 mm travel	LT 120-300	31.121.3031
400 mm Stellweg	400 mm travel	LT 120-400	31.121.4031

### Zubehör/Accessories

Z-Montagewinkel Lang für LT(M) 120 (F), ohne Montage	Z Assembly Bracket Long for LT(M) 120 (F), without assembly	MONT-LT(M)120-Z-L	41.123.0002
Z-Montagewinkel Kurz für LT(M) 120 (F), bis 135 mm Stellweg, ohne Montage	Z Assembly Bracket Short for LT(M) 120 (F), up 135 mm travel, without assembly	MONT-LT(M)120-Z-K	41.123.0003
XY-Montagesatz für LT, LTM und LIMES, ohne Montage, nicht für P-Version	XY assembly kit for LT, LTM, LIMES, without assembly, not for P version	MONT-LT(M)-XY	41.083.0004
XY-Montagesatz für LT, LTM und LIMES, mit Montage, nicht für P-Version	XY assembly kit for LT, LTM, LIMES, with assembly, not for P version	MONT-LT(M)-XY-MM	41.083.0014
Maßband, selbstklebend	adhesive tape scale	KBM 100	91.200.1000





### Technische Daten/Technical Data LT 120

Tragkraft	load capacity	max. 400	N
Axiallast	axial load	max. 200	N
Kippmoment (Mx, My, Mz)	tilting moment (Mx, My, Mz)	max. 30	Nm
Spindelsteigung	spindle pitch	1	mm
Skalenteilung	graduation of scale	10	$\mu$ m
Gierwinkel	yaw angle	max. 300	$\mu$ rad
Nickwinkel	pitch angle	max. 250	$\mu$ rad
Höhenschlag	vertical deviation	max. 7	$\mu$ m
Seitenschlag	lateral deviation	max. 10	$\mu$ m
Gewicht	weight	1860-4500	g

## Kompakte Präzisions-Kreuztische Compact Precision XY Stages

PKT 50

- besonders flache und kompakte Bauweise
- genaues Positionieren durch spielarme Führungen
- große Apertur für Durchlichtanwendungen
- Klemmvorrichtung zum Fixieren der eingestellten Position
- geschliffene Feingewindespindeln
- verzugsarmes Aluminium
- reflexionsarm, schwarz eloxiert
- particularly flat and compact design
- exact positioning due to low-backlash guides
- large aperture for transmitted light applications
- fixing device to fix the adjusted position
- ground fine-thread spindles
- deformation-resistant aluminium
- reflection-poor, black anodized

### Optionen

– 70 mm, 100 mm, 130 mm  
Stellweg

### Optionen

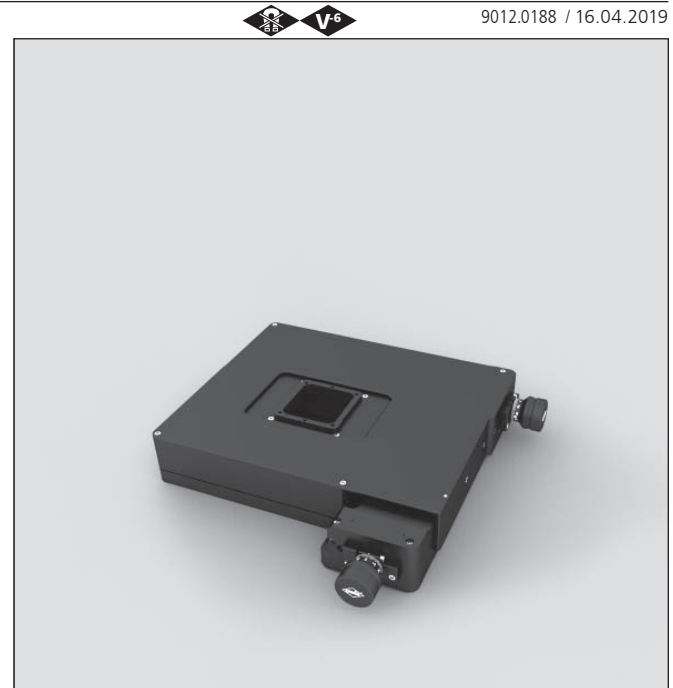
– 70 mm, 100 mm, 130 mm  
travel

Die Kreuztische der Serie PKT zeichnen sich durch eine niedrige Bauhöhe aus. Hauptsächlich für optische Anwendungen haben die Kreuztische eine quadratische Apertur. Für Anwendungen, bei denen die Apertur nicht benötigt wird, steht eine Einsatzplatte mit Montagebohrungen zur Verfügung. Die weit auseinanderliegenden Führungen lassen ein hohes Kippmoment sowohl in X- als auch in Y-Richtung zu.

Die Kreuztische der Serie PKT haben die Genauigkeitsklasse der Präzisions-Lineartische LT.

Die geschliffenen Feingewindespindeln und die Kugelumlaufführungen befinden sich über die gesamten Stellwege vor Verschmutzung geschützt im Innern des Kreuztisches und ermöglichen präzise Stellbewegungen auch unter ungünstigen Umgebungsbedingungen. Die Werkstoffkombination von Gewindespindel und Mutter ist verschleißarm. Dadurch ergibt sich eine hohe Lebensdauer.

Basisteile und Abdeckung der Kreuztische sind aus verzugsarmem Aluminium, schwarz eloxiert.



The XY stages of the PKT series are characterized by a low assembly height. For applications with transmitted light, a square aperture is intended. It can be closed by an insert plate with assembly bores, if no aperture is necessary (optionally). The guides are lying at a wide distance from each other and allow a high moment of tilt in both X and Y direction.

The XY stages of the PKT series correspond to the precision class of the LT positioners.

The ground fine-thread spindles and the ball bearing guides are securely placed inside the stage and enable exact and reliable positioning movements even under unfavourable ambient conditions. The material combination between thread spindle and nut is low-wear. Thus, a high life time is reached.

Basic elements and covering of the XY stages are made of deformation-resistant aluminium, black anodized.

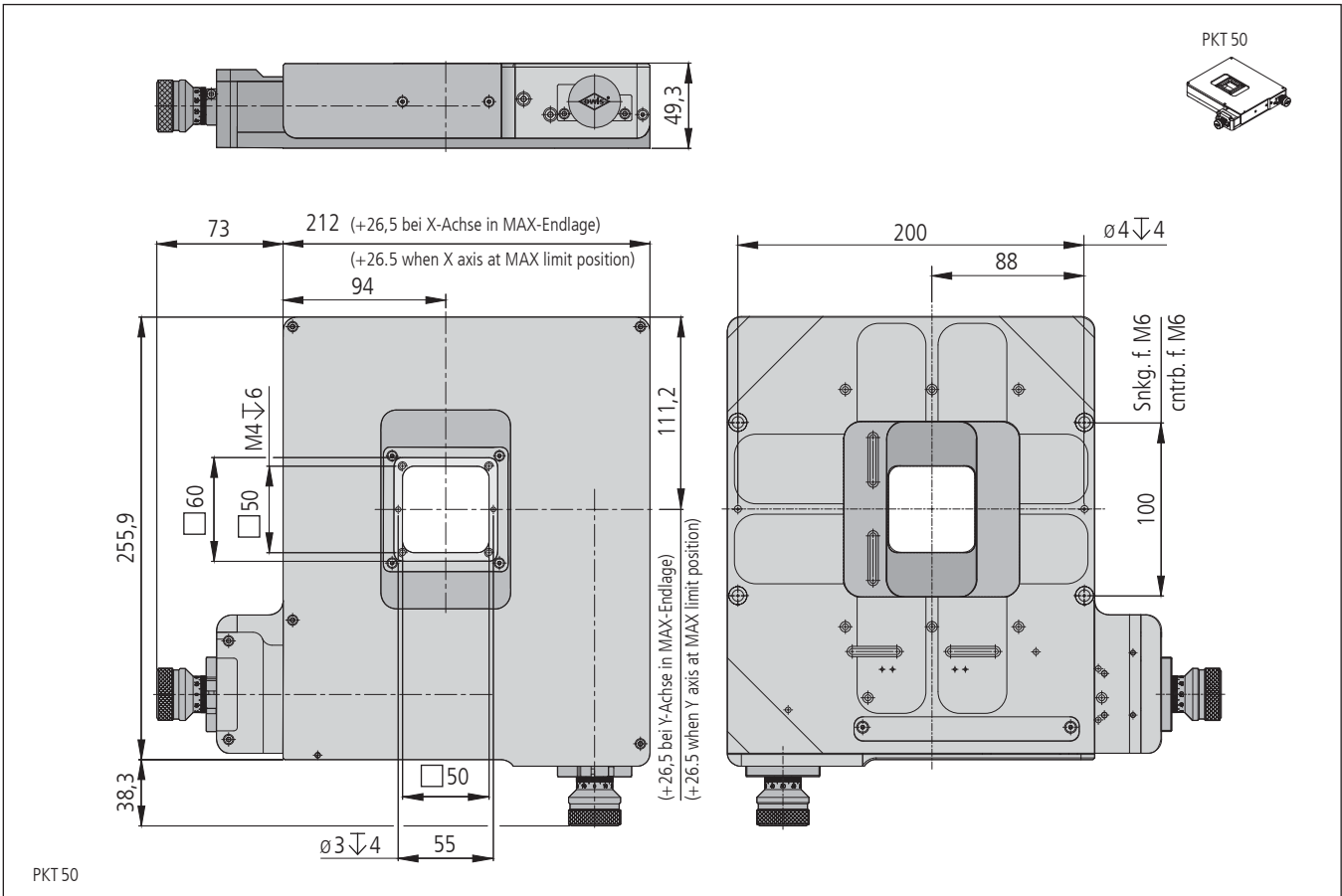
### Bestellangaben/Ordering Information

Kompakte Präzisions-Kreuztische/compact precision XY stages

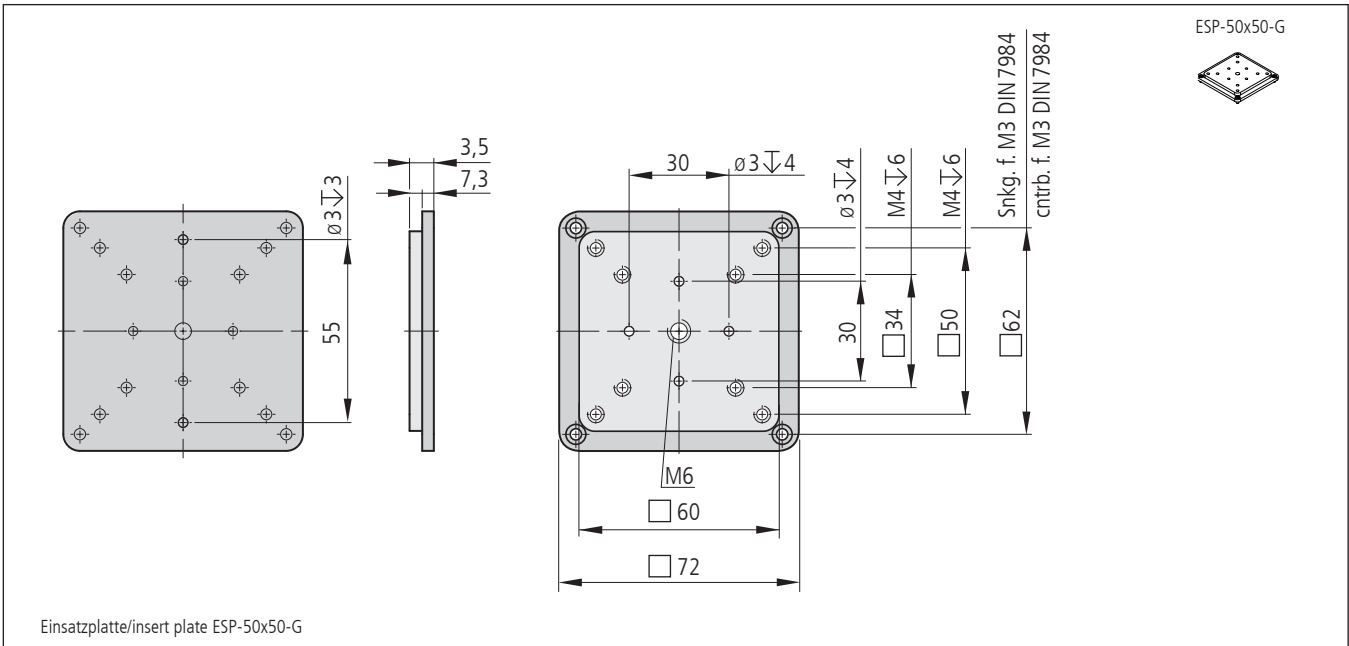
		Typ/type	Bestell-Nr./part no.
50 mm Stellweg	50 mm travel	PKT 50	38.491.0050

### Zubehör/Accessories

Einsatzplatte, 7,3 mm dick, für PKT(M) 50 und CROSS 50	insert plate, 7.3 mm thick, for PKT(M) 50 and CROSS 50	ESP-50x50-G	48.490.1050
--	--	-------------	-------------



PKT 50



Einsatzplatte/insert plate ESP-50x50-G

**Technische Daten/Technical Data PKT 50**

		PKT 50	
Stellweg X	travel X	50	mm
Stellweg Y	travel Y	50	mm
Tragkraft	load capacity	max. 100	N
Kippmoment (Mx, My, Mz)	moment of tilt (Mx, My, Mz)	max. 10	Nm
Spindelsteigung	spindle pitch	1	mm
Skalenteilung	graduation of scale	10	µm
Gierwinkel je Achse	yaw angle per axis	< 200	µrad
Nickwinkel je Achse	pitch angle per axis	< 200	µrad
Höhenschlag je Achse	vertical deviation per axis	< 7	µm
Seitenschlag je Achse	lateral deviation per axis	< 10	µm
Gewicht	weight	4,8	kg

## Messtische Measuring Stages

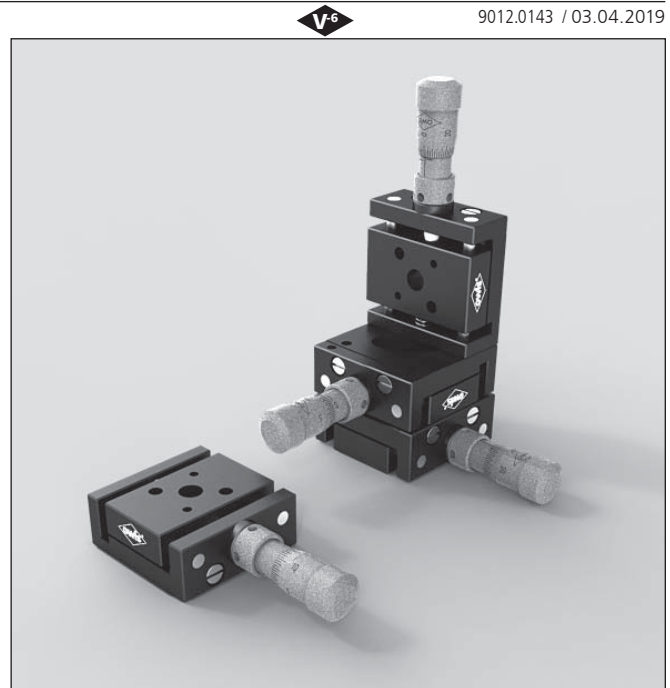
MT 30

- Messweg 5 mm
- sehr kompakte Bauweise
- vorgespannte Linearkugellagerführungen
- verzugsarmes Aluminium
- reflexionsarm, schwarz eloxiert
- mit Messschrauben
- Apertur für mikrooptische Anwendungen
- Montagemöglichkeiten:
  - auf optischen Tisch mit Adapterplatte ADP 65-A
  - auf Goniometer (MO)GO 65 mit Adapterplatte ADP 60-A
  - XYZ-Montage ohne zusätzlichen Z-Winkel möglich
- measuring range 5 mm
- very compact design
- preloaded linear ball bearing guides
- deformation-resistant aluminium
- reflection-poor, black anodized
- with micrometers
- aperture for micro-optical applications
- ways of installing:
  - on optical table with adapter plate ADP 65-A
  - on goniometers (MO)GO 65 with adapter plate ADP 60-A
  - XYZ mounting without additional Z angle possible

Die bewährten Messtische MT 30 zeichnen sich durch eine sehr kompakte Bauweise und ein großes Einsatzspektrum aus, das sowohl Anwendungen in Forschung und Entwicklung als auch industrielle Applikationen umfasst.

Mit ihnen können kleine Komponenten auf engstem Raum hochgenau positioniert werden. Die zentralen M6-Bohrungen mit einer Apertur von 4,8 mm können unter anderem im Rahmen mikrooptischer Applikationen verwendet werden. Ferner gestatten sie eine Befestigung der Messtische MT 30 auf Stiftadaptern.

Alle Aluminiumteile haben eine hochwertige schwarze Eloxal-Schutzschicht.



The proven measuring stages of the MT 30 series have a compact design and a broad range of R&D and industrial applications.

They allow space-saving high-precision positioning of small components. The M6 center holes have an aperture of 4.8 mm. They can be used for various micro-optical applications as well as for mounting MT 30 stages on pin adapters.

All aluminium parts have a top-quality black anodized protective coating.

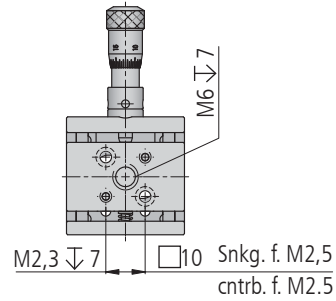
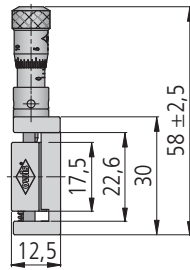
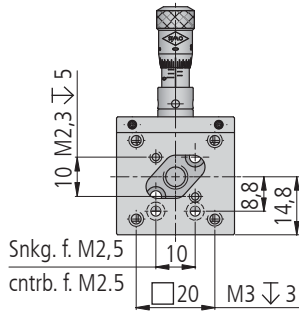
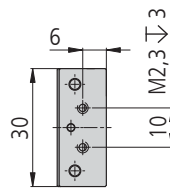
### Bestellangaben/Ordering Information

Messtische/measuring stages

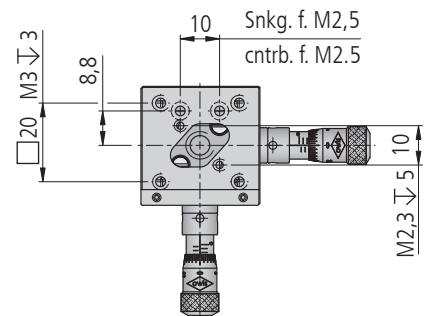
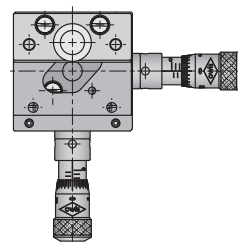
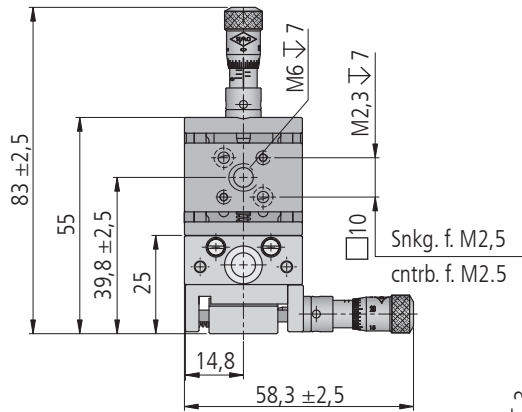
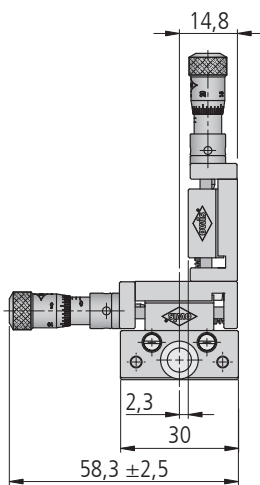
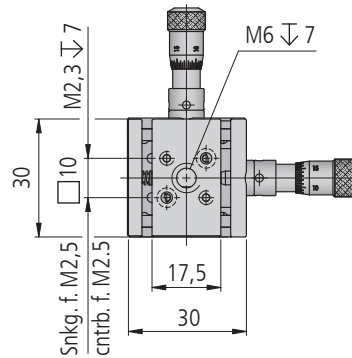
		Typ/type	Bestell-Nr./part no.
X, 5 mm Messweg, mit zentraler Messschraube	X, 5 mm measuring range, with central micrometer	MT 30-5-X-MS	31.035.0581
XY, 5 mm Messweg, mit zentralen Messschrauben	XY, 5 mm measuring range, with central micrometers	MT 30-5-XY-MS	31.035.0582
XYZ, 5 mm Messweg, mit zentralen Messschrauben	XYZ, 5 mm measuring range, with central micrometers	MT 30-5-XYZ-MS	31.035.0583

### Zubehör/Accessories

Adapterplatte 60 x 60 x 7,5 mm	adapter plate 60 x 60 x 7.5 mm	ADP 60-A	24.900.6010
Adapterplatte 65 x 60 x 10 mm	adapter plate 65 x 60 x 10 mm	ADP 65-A	24.900.6510



MT 30-5-X-MS



MT 30-5-XXX-MS

**Technische Daten/Technical Data MT 30**

Messweg	measuring range	5	mm
Tragkraft	load capacity	max. 30	N
Rückstellkraft	reset force	3,3 bis/up to 7	N
Kippmoment (Mx, My, Mz)	tilting moment (Mx, My, Mz)	max. 0,5	Nm
Spindelsteigung	spindle pitch	0,25	mm
Skalenteilung	graduation of scale	5	µm
Gewicht	weight	40/90/130	g

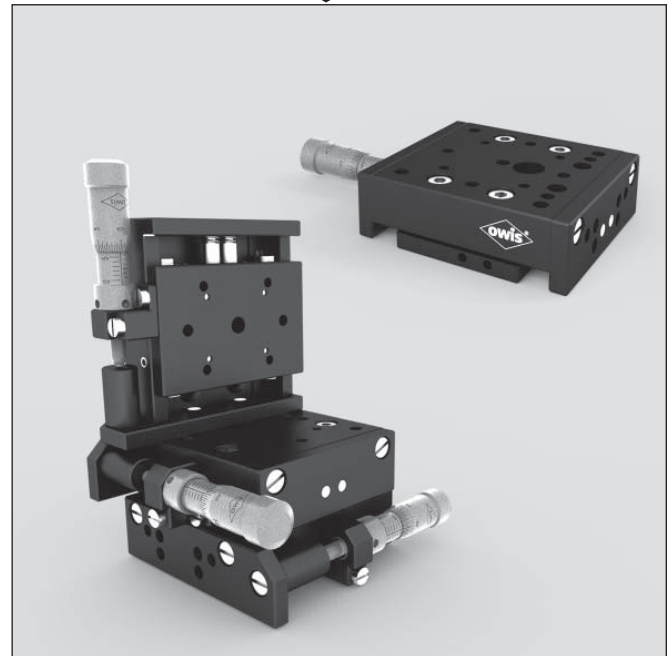
## Messtische Measuring Stages

MT 45

- Messweg 12 mm
- kompakte Bauweise
- vorgespannte Präzisions-Kreuzrollenführungen
- verzugsarmes Aluminium
- reflexionsarm, schwarz eloxiert
- zentral oder seitlich angeordnete Messschrauben
- XYZ-Montage ohne zusätzlichen Z-Winkel möglich
- Montagemöglichkeit:
  - auf optischen Tisch mit Adapterplatte ADP 60-A
- measuring range 12 mm
- compact design
- preloaded precision crossed roller bearing guides
- deformation-resistant aluminium
- reflection-poor, black anodized
- with central or lateral micrometers
- XYZ mounting without additional Z angle possible
- way of installing:
  - on optical table with adapter plate ADP 60-A



9012.0144 / 19.02.2019



Die Messtische MT 45 sind sowohl mit zentraler Messschraube als auch mit seitlich angebrachter Messschraube lieferbar. Sie haben einen Messweg von 12 mm.

Die vorgespannten Präzisions-Kreuzrollenführungen sorgen für ruckfreie Positionierung auch bei maximaler Belastung.

The MT 45 measuring stages are available with central micrometer as well as with laterally attached micrometer. They have a measuring range of 12 mm.

The preloaded precision crossed roller bearing guides enable slip-stick free positioning even at maximum load.

### Bestellangaben/Ordering Information

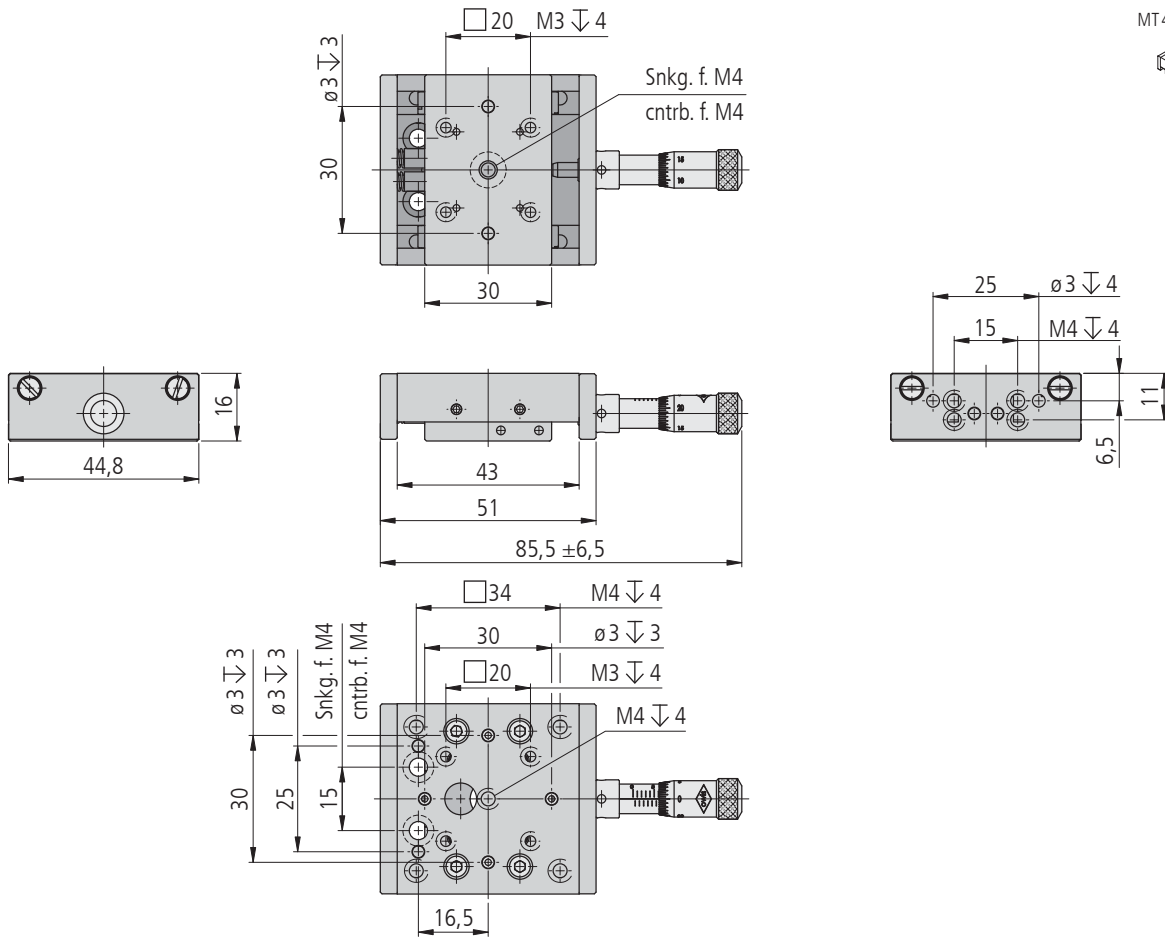
Messtische/measuring stages

		Typ/type	Bestell-Nr./part no.
X, 12 mm Messweg, mit zentraler Messschraube	X, 12 mm measuring range, with central micrometer	MT 45-13-X-MS	31.043.1381
XY, 12 mm Messweg, mit zentralen Messschrauben	XY, 12 mm measuring range, with central micrometers	MT 45-13-XY-MS	31.043.1382
XYZ, 12 mm Messweg, mit zentralen Messschrauben	XYZ, 12 mm measuring range, with central micrometers	MT 45-13-XYZ-MS	31.043.1383
X, 12 mm Messweg, mit seitlicher Messschraube	X, 12 mm measuring range, with lateral micrometer	MT 45S-13-X-MS	31.043.1391
XY, 12 mm Messweg, mit seitlichen Messschrauben	XY, 12 mm measuring range, with lateral micrometers	MT 45S-13-XY-MS	31.043.1392
XYZ, 12 mm Messweg, mit seitlichen Messschrauben	XYZ, 12 mm measuring range, with lateral micrometers	MT 45S-13-XYZ-MS	31.043.1393

### Zubehör/Accessories

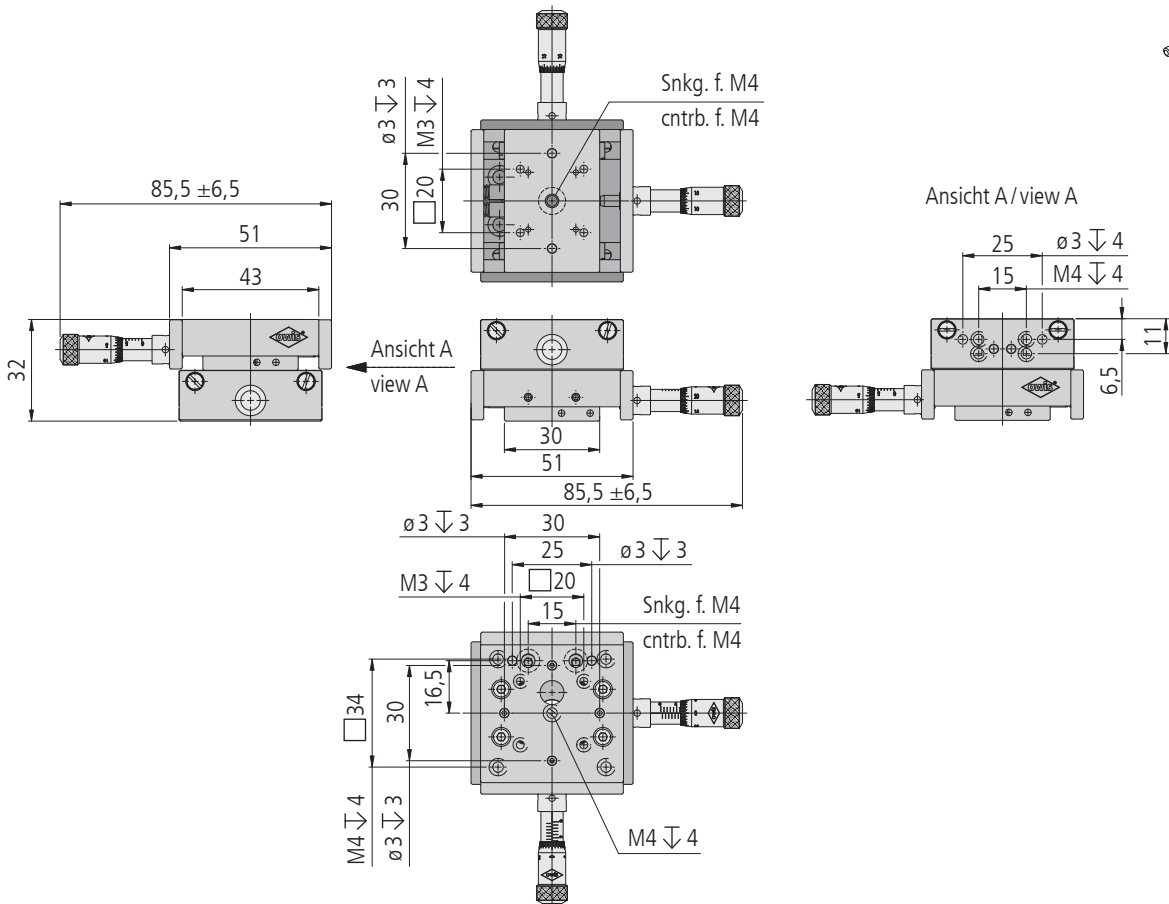
Adapterplatte 60 x 60 x 7,5 mm	adapter plate 60 x 60 x 7.5 mm	ADP 60-A	24.900.6010
--------------------------------	--------------------------------	----------	-------------

MT45-13-X-MS

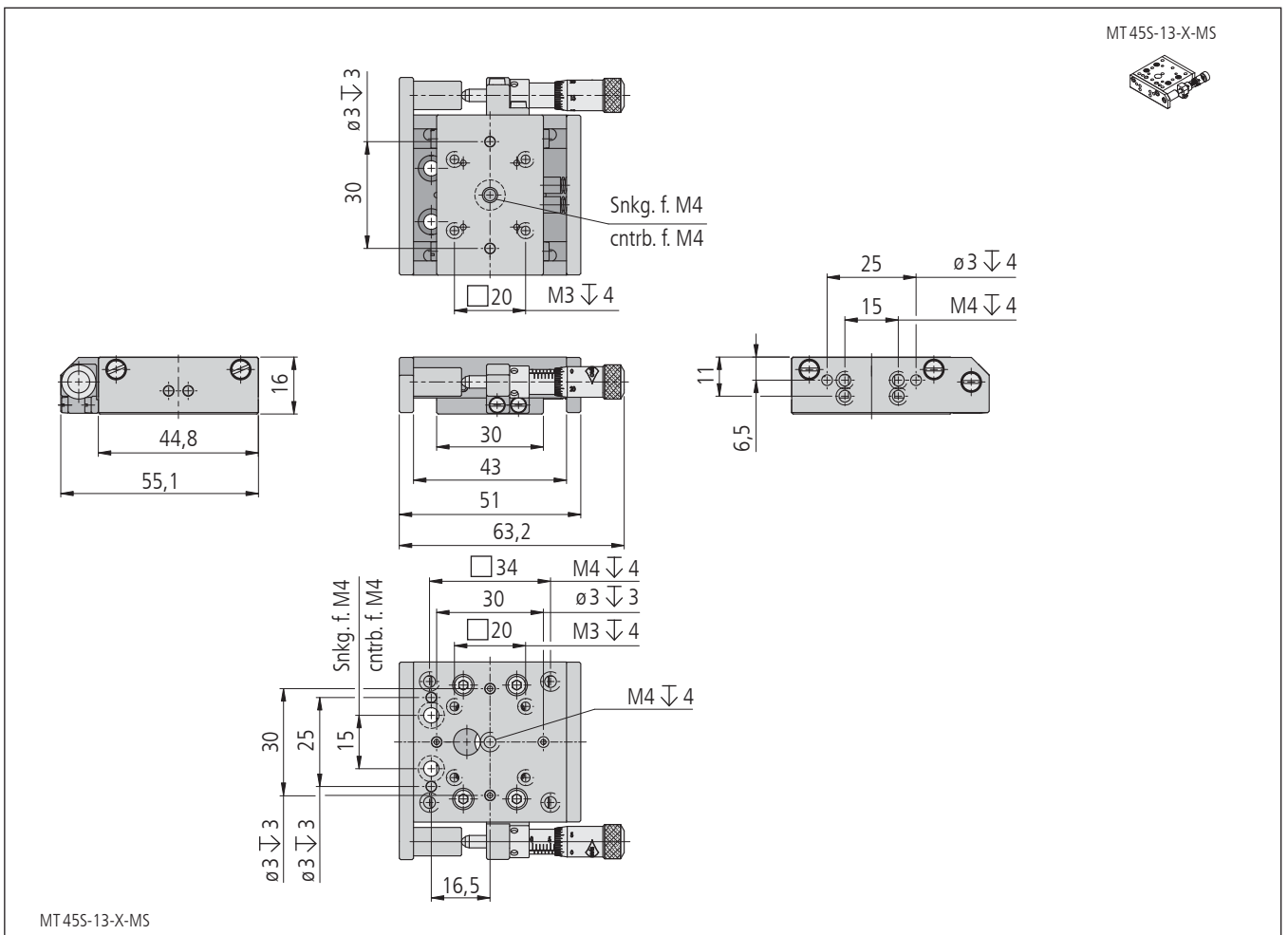
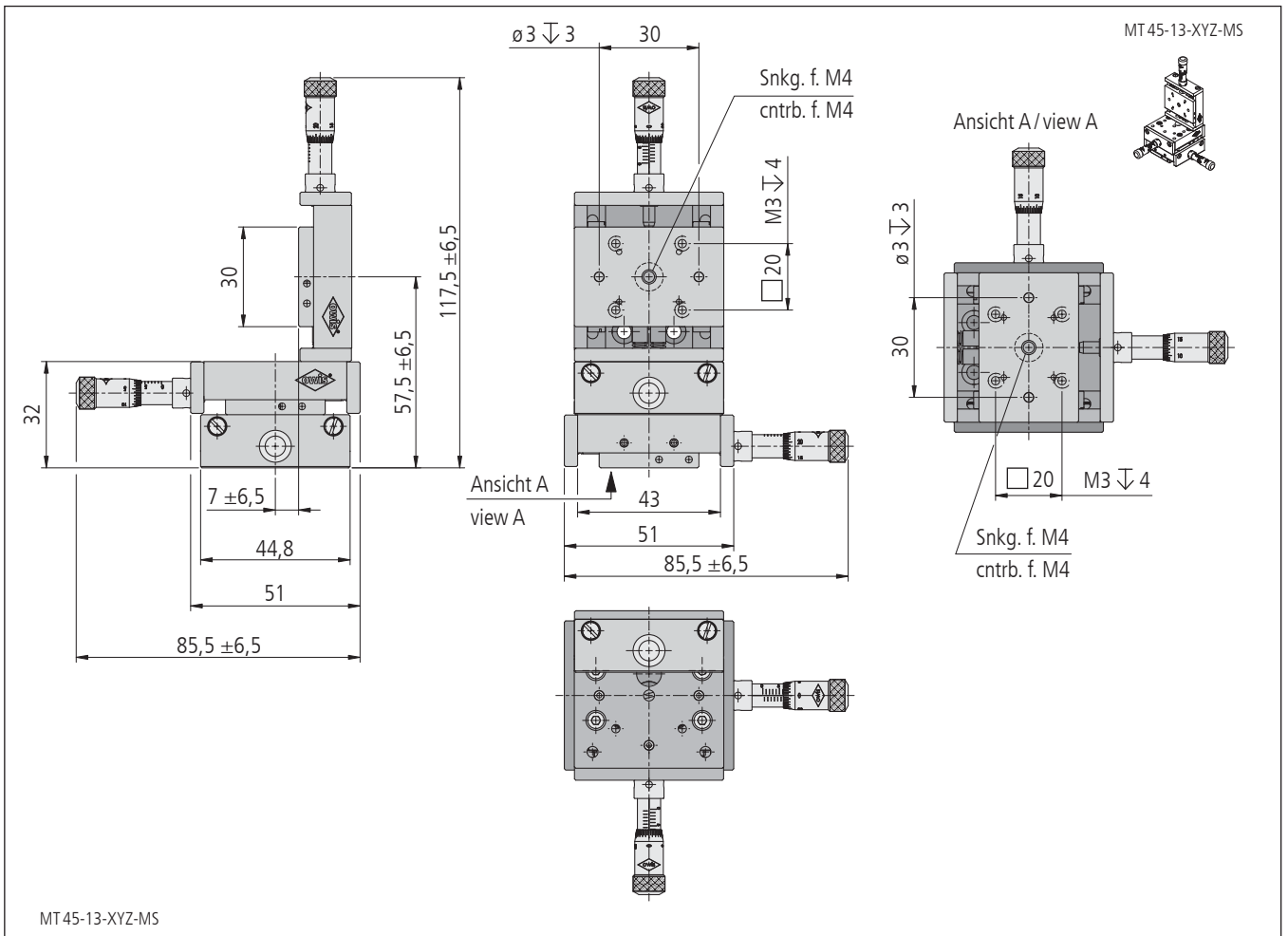


MT45-13-X-MS

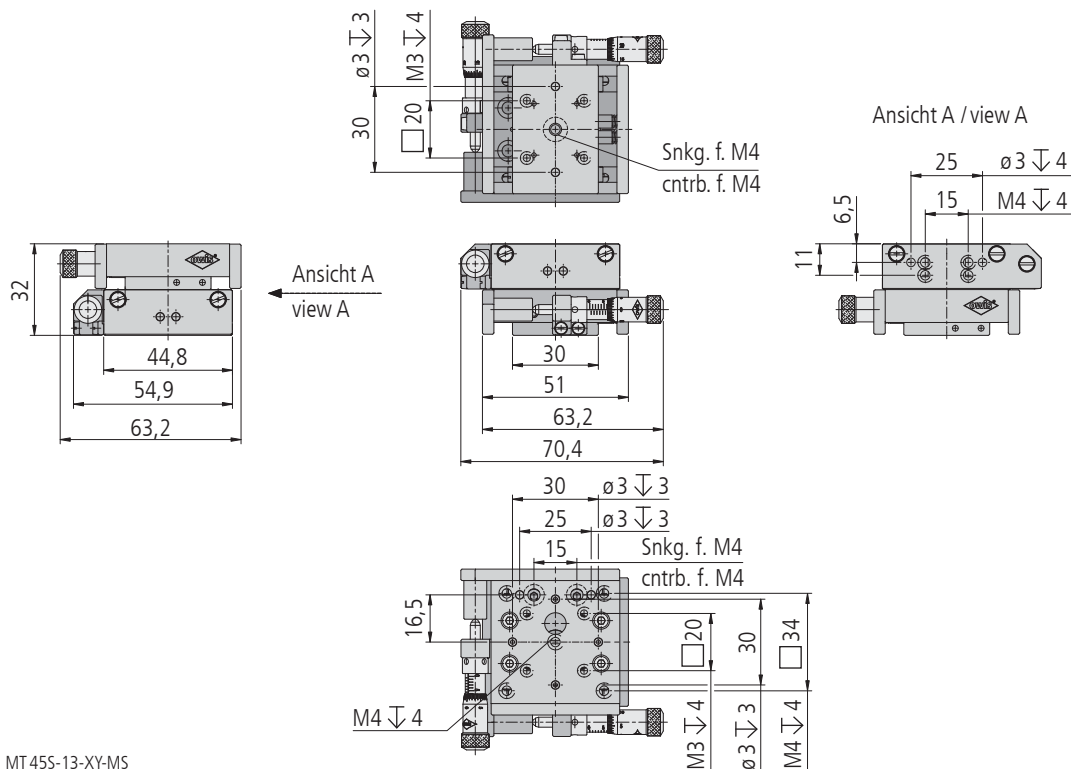
MT45-13-XY-MS



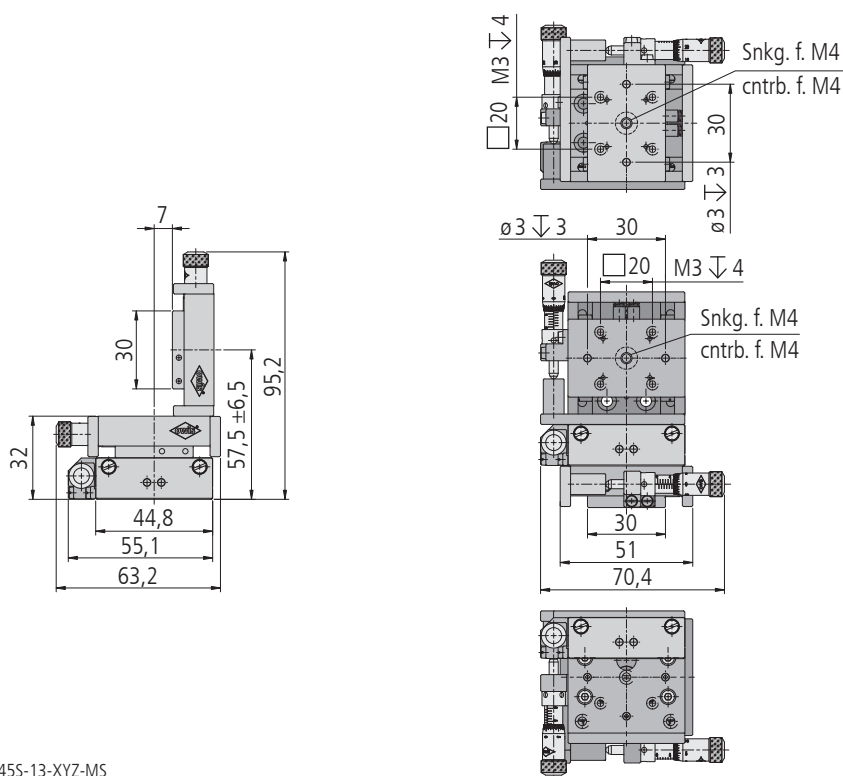
MT45-13-XY-MS







MT 45S-13-XY-MS



MT 45S-13-XYZ-MS

### Technische Daten/Technical Data MT45

Stellweg	travel	13	mm
Messweg	measuring range	12	mm
Tragkraft	load capacity	max. 40	N
Kippmoment (M <sub>x</sub> , M <sub>y</sub> , M <sub>z</sub> )	tilting moment (M <sub>x</sub> , M <sub>y</sub> , M <sub>z</sub> )	max. 1,6	Nm
Spindelsteigung	spindle pitch	0,25	mm
Skalenteilung	graduation of scale	5	µm
Einstellempfindlichkeit	setting sensitivity	1	µm
Rückstellkraft	reset force	4,5 bis/up to 27	N
Gewicht MT 45	weight MT 45	120/240/360	g
Gewicht MT 45S	weight MT 45S	110/220/330	g

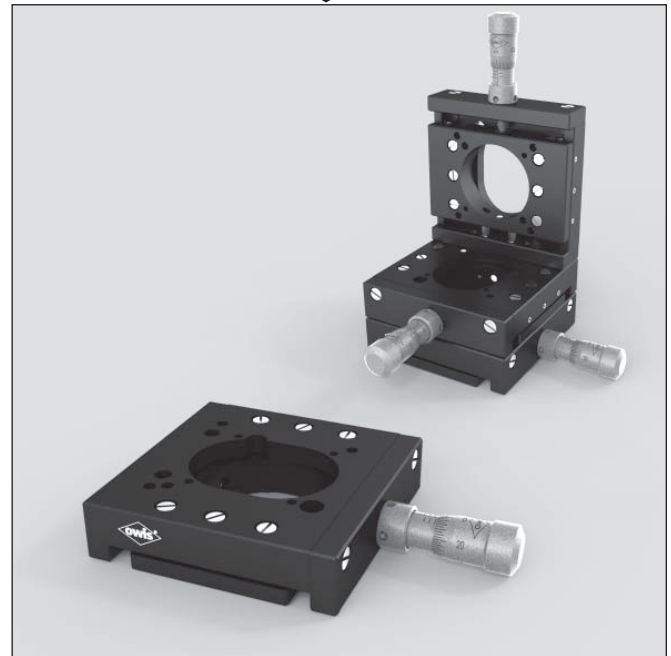
## Messtische Measuring Stages

MT 50

- Messweg 6 mm
- kompakte Bauweise
- vorgespannte Präzisions-Kreuzrollenführung
- verzugsarmes Aluminium
- reflexionsarm, schwarz eloxiert
- mit Messschrauben
- für Optiken bis 25 mm
- freier Durchgang 22 mm
- XYZ Montage ohne zusätzlichen Z-Winkel möglich
- measuring range 6 mm
- compact design
- preloaded precision crossed roller bearing guides
- deformation-resistant aluminium
- reflection-poor, black anodized
- with micrometers
- for optics up to 25 mm
- free aperture 22 mm
- XYZ mounting without additional Z angle possible



9012.0145 / 08.05.2019



Die Messtische MT 50 mit Kreuzrollenführungen sind vor allem zur Aufnahme optischer Komponenten konzipiert.

Für die Montage senkrecht zur optischen Achse haben sie eine zentrale Apertur von 22 mm. Die Dicke beträgt nur 12,5 mm, womit sehr kompakte Anordnungen möglich sind.

Die MT 50 sind bedingt auch im SYS 40 einsetzbar.

The MT 50 measuring stages with crossed roller bearing guides are principally conceived for holding optical components.

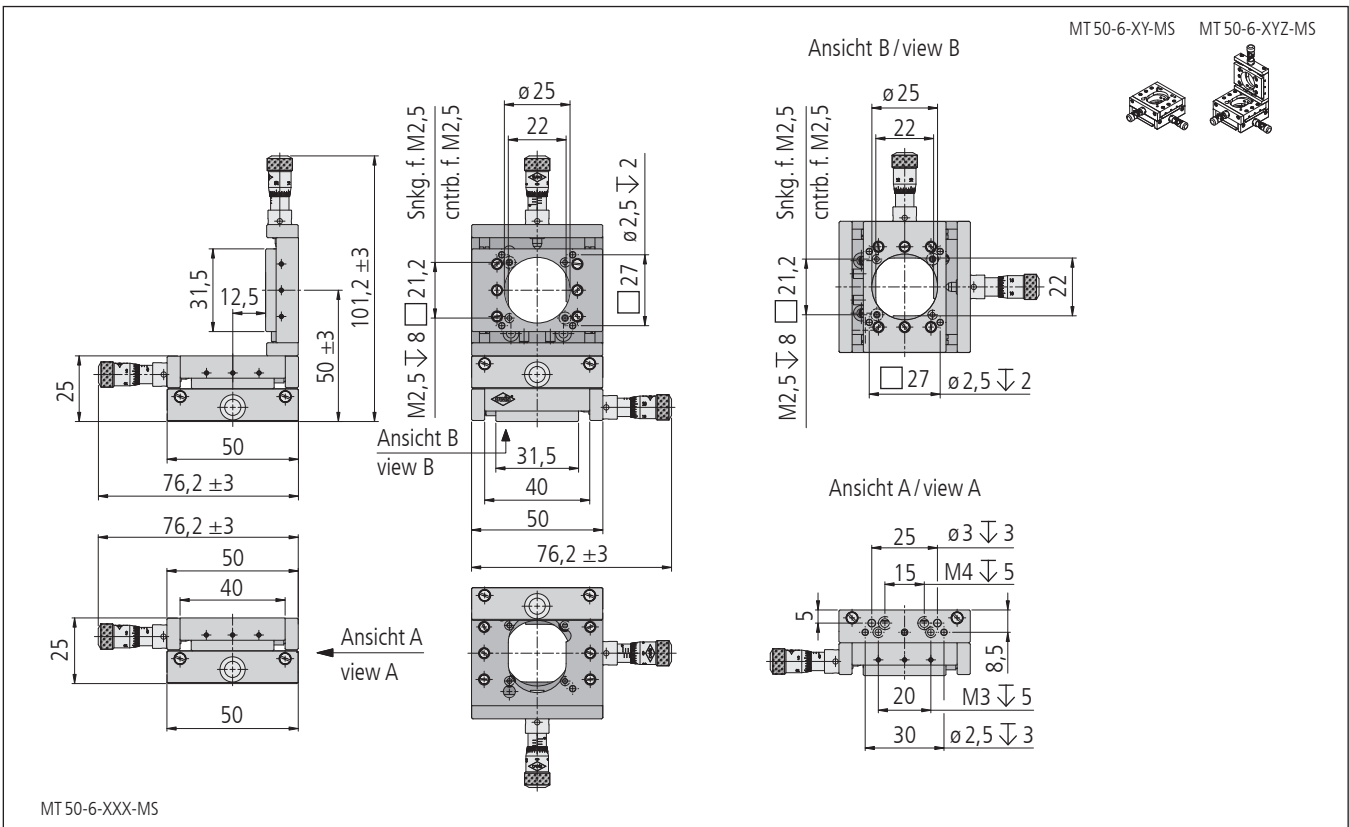
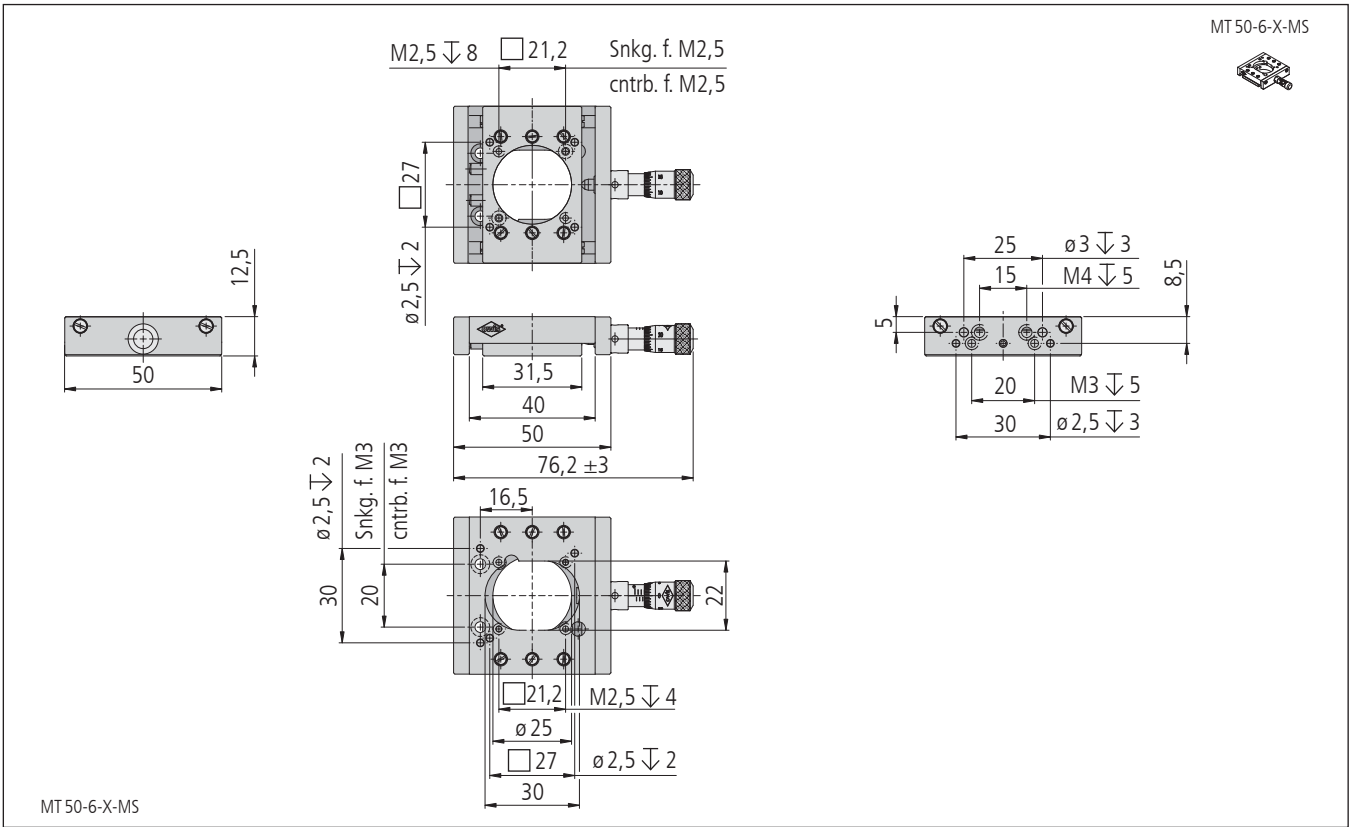
For mounting vertically to the optical axis, they have a central aperture of 22 mm. They are only 12.5 mm thick. This makes very compact configurations possible.

The MT 50 can also be used in SYS 40 under certain conditions.

### Bestellangaben/Ordering Information

Messtische/measuring stages

		Typ/type	Bestell-Nr./part no.
X, 6 mm Messweg, mit zentraler Messschraube	X, 6 mm measuring range, with central micrometer	MT 50-6-X-MS	31.054.0681
XY, 6 mm Messweg, mit zentralen Messschrauben	XY, 6 mm measuring range, with central micrometers	MT 50-6-XY-MS	31.054.0682
XYZ, 6 mm Messweg, mit zentralen Messschrauben	XYZ, 6 mm measuring range, with central micrometers	MT 50-6-XYZ-MS	31.054.0683



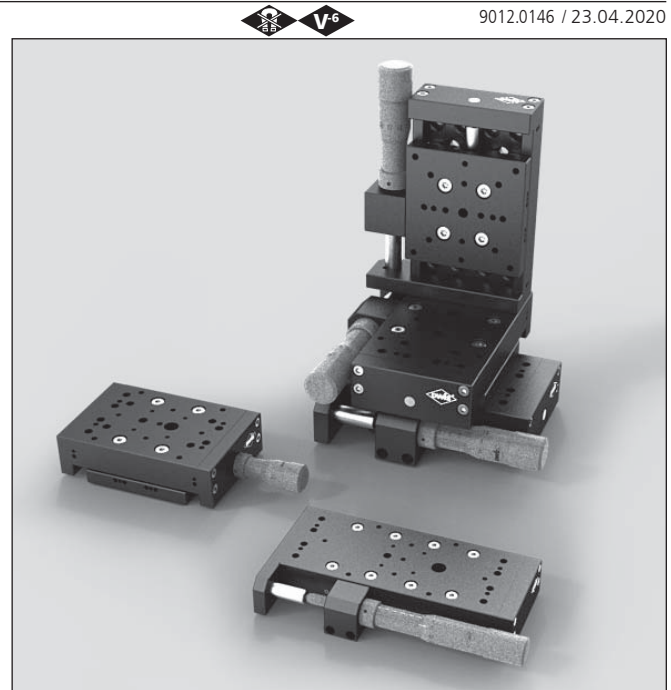
#### Technische Daten/Technical Data MT 50

Stellweg	travel	8	mm
Messweg	measuring range	6	mm
Tragkraft	load capacity	max. 50	N
Kippmoment (Mx, My, Mz)	tilting moment (Mx, My, Mz)	max. 2	Nm
Spindelsteigung	spindle pitch	0,25	mm
Skalenteilung	graduation of scale	5	µm
Einstellempfindlichkeit	setting sensitivity	1	µm
Rückstellkraft	reset force	2,5 bis/up to 14	N
Gewicht	weight	80/150/220	g

## Messtische Measuring Stages

MT 60

- Messwege 15 mm, 25 mm oder 50 mm
- kompakte Bauweise
- vorgespannte Präzisions-Kreuzrollenführungen
- verzugsarmes Aluminium
- reflexionsarm, schwarz eloxiert
- zentral oder seitlich angeordnete Messschrauben
- für hochpräzise Positionierung
- XYZ-Montage ohne zusätzlichen Z-Winkel möglich
- measuring ranges 15 mm, 25 mm or 50 mm
- compact design
- preloaded precision crossed roller bearing guides
- deformation-resistant aluminium
- reflection-poor, black anodized
- with central or lateral micrometers
- for high-precision positioning
- XYZ mounting without additional Z angle possible



Hinter dem Begriff MT 60 verbirgt sich eine ganze Reihe bewährter Messtische mit 60 mm Breite und Kreuzrollenführungen.

Den unterschiedlichen Anforderungen entsprechend, sind die Messtische MT 60 mit den Stellwegen 15 mm, 25 mm und 50 mm sowie mit zentraler oder seitlicher Messschraube erhältlich.

MT 60 stands for a whole line of proven 60 mm wide measuring stages with crossed roller bearing guides.

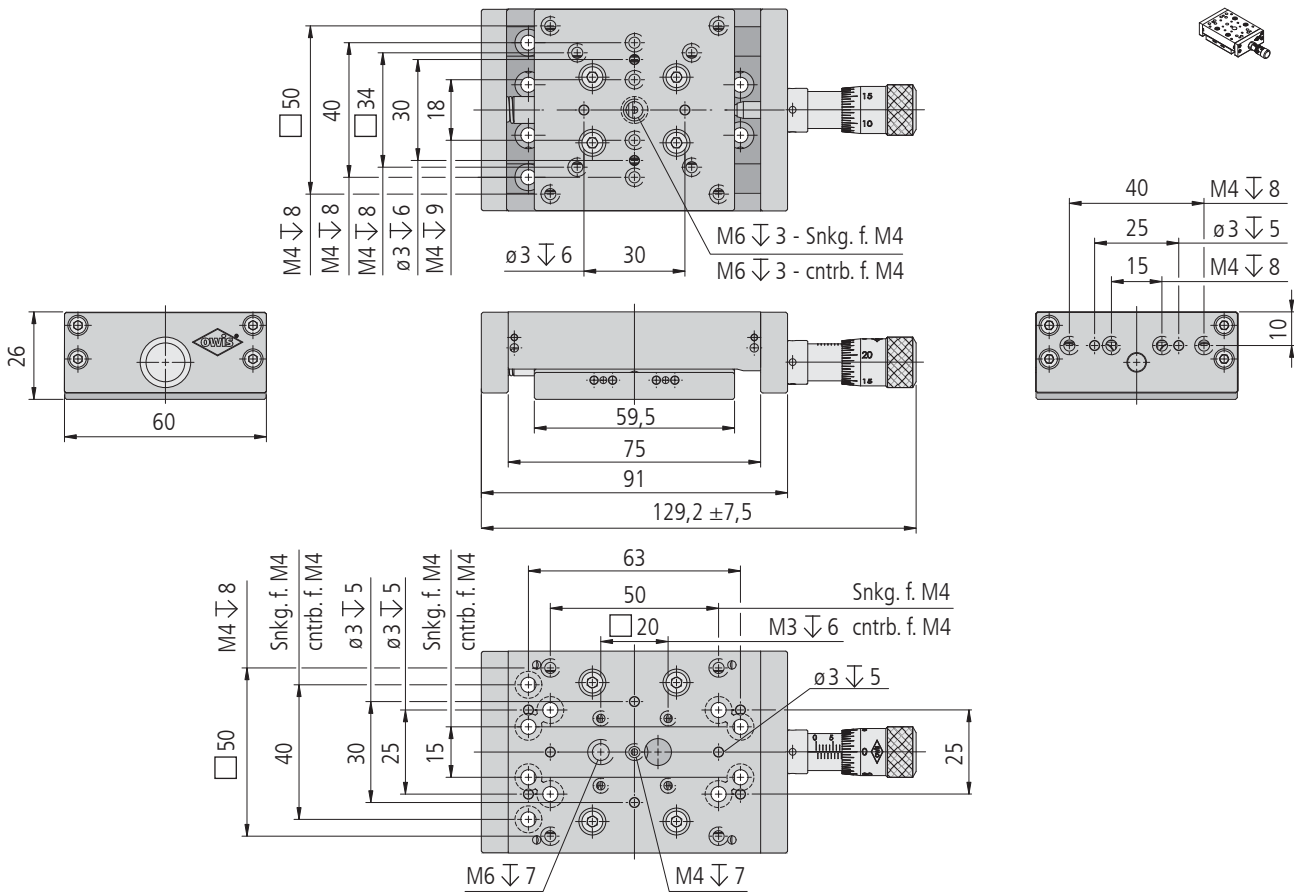
According to different requirements, the MT 60 measuring stages are available with measuring ranges of 15 mm, 25 mm and 50 mm and also with either a central or a lateral micrometer.

### Bestellangaben/Ordering Information

Messtische/measuring stages

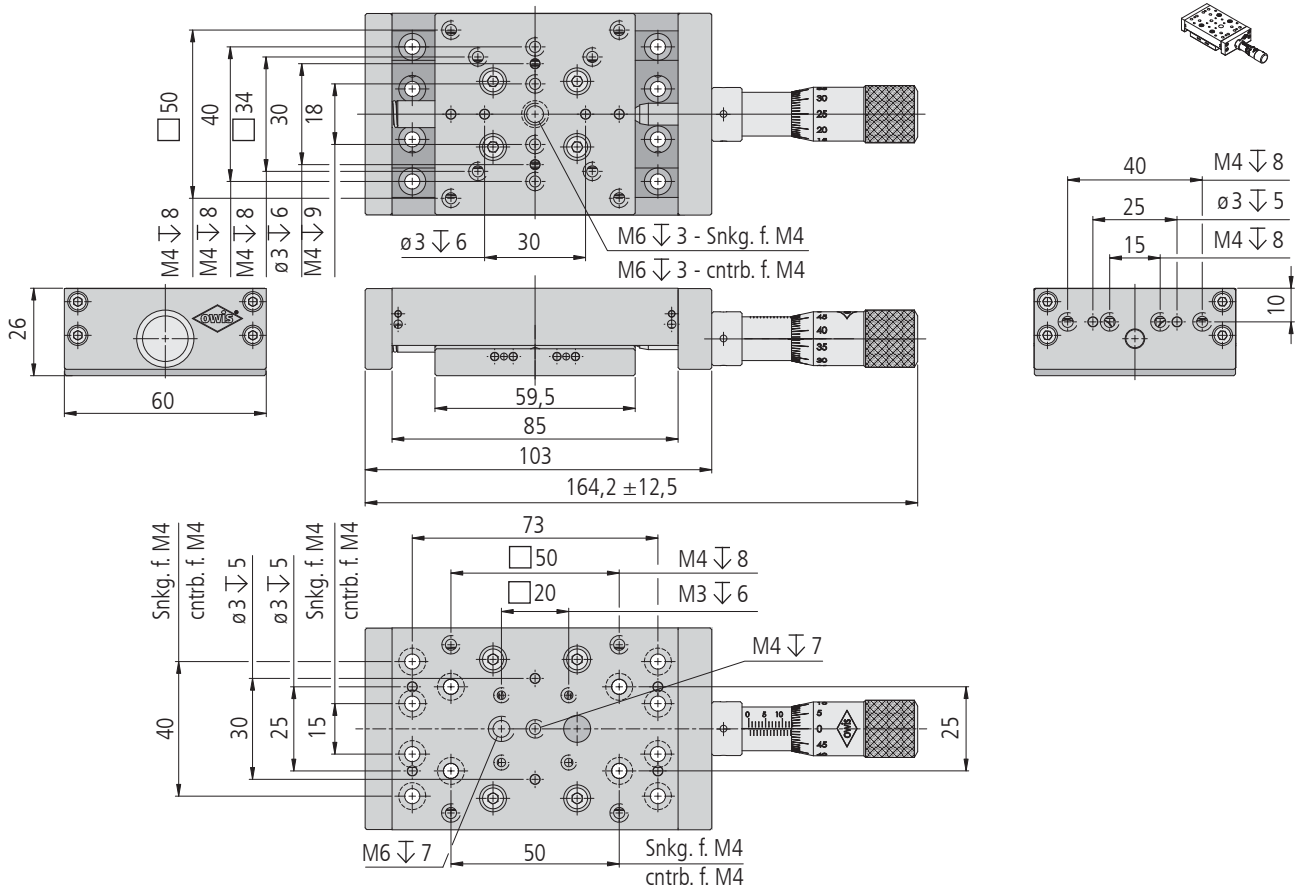
		Typ/type	Bestell-Nr./part no.
X, 15 mm Messweg, mit zentraler Messschraube	X, 15 mm measuring range, with central micrometer	MT 60-15-X-MS	31.063.1581
XY, 15 mm Messweg, mit zentralen Messschrauben	XY, 15 mm measuring range, with central micrometers	MT 60-15-XY-MS	31.063.1582
XYZ, 15 mm Messweg, mit zentralen Messschrauben	XYZ, 15 mm measuring range, with central micrometers	MT 60-15-XYZ-MS	31.063.1583
X, 25 mm Messweg, mit zentralen Messschraube	X, 25 mm measuring range, with central micrometer	MT 60-25-X-MS	31.063.2581
XY, 25 mm Messweg, mit zentralen Messschrauben	XY, 25 mm measuring range, with central micrometers	MT 60-25-XY-MS	31.063.2582
XYZ, 25 mm Messweg, mit zentralen Messschrauben	XYZ, 25 mm measuring range, with central micrometers	MT 60-25-XYZ-MS	31.063.2583
X, 25 mm Messweg, mit seitlicher Messschraube	X, 25 mm measuring range, with lateral micrometer	MT 60S-25-X-MS	31.063.2591
XY, 25 mm Messweg, mit seitlichen Messschrauben	XY, 25 mm measuring range, with lateral micrometers	MT 60S-25-XY-MS	31.063.2592
XYZ, 25 mm Messweg, mit seitlichen Messschrauben	XYZ, 25 mm measuring range, with lateral micrometers	MT 60S-25-XYZ-MS	31.063.2593
X, 50 mm Messweg, mit seitlicher Messschraube	X, 50 mm measuring range, with lateral micrometer	MT 60S-50-X-MS	31.063.5091
XY, 50 mm Messweg, mit seitlichen Messschrauben	XY, 50 mm measuring range, with lateral micrometers	MT 60S-50-XY-MS	31.063.5092
XYZ, 50 mm Messweg, mit seitlichen Messschrauben	XYZ, 50 mm measuring range, with lateral micrometers	MT 60S-50-XYZ-MS	31.063.5093

MT60-15-X-MS



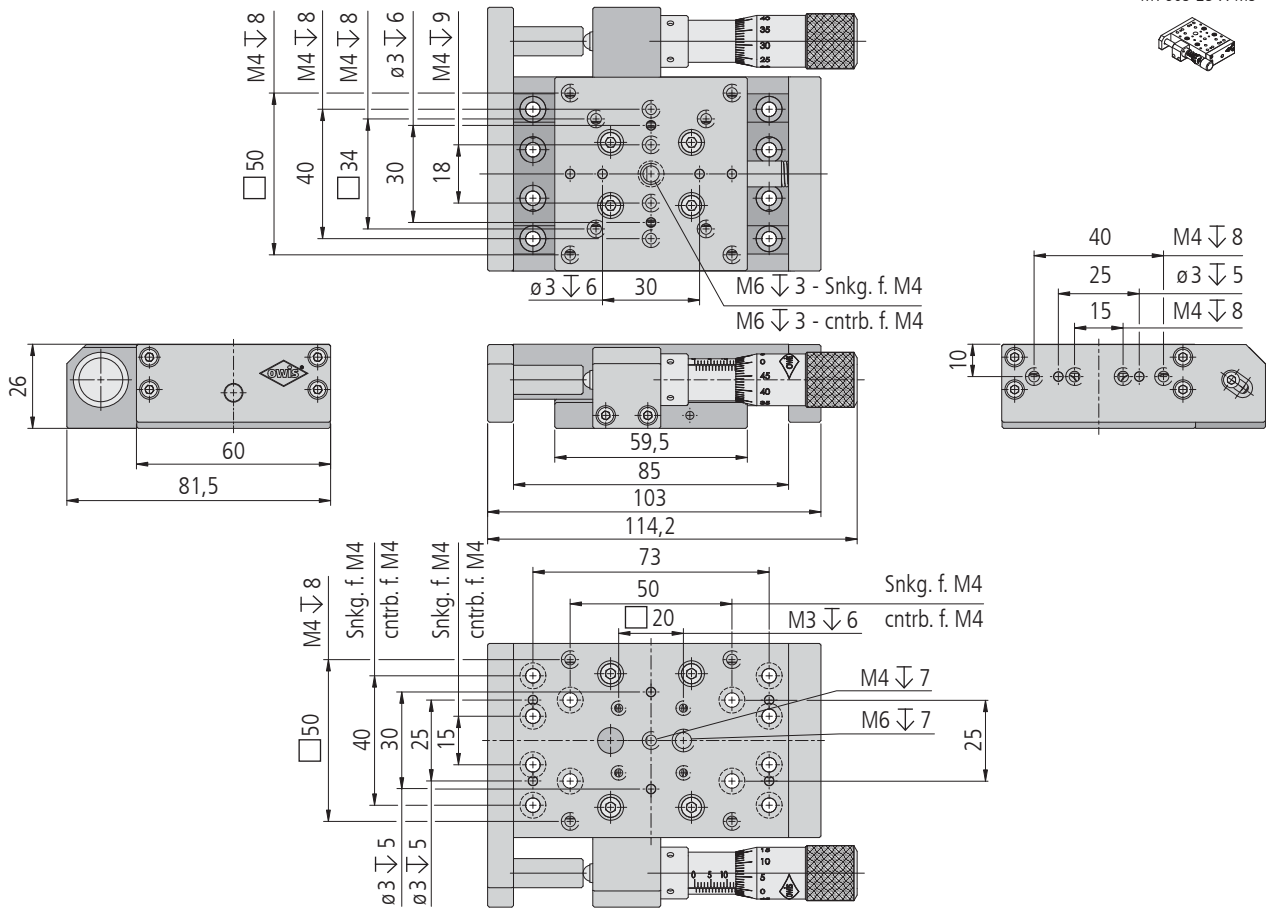
MT60-15-X-MS

MT60-25-X-MS



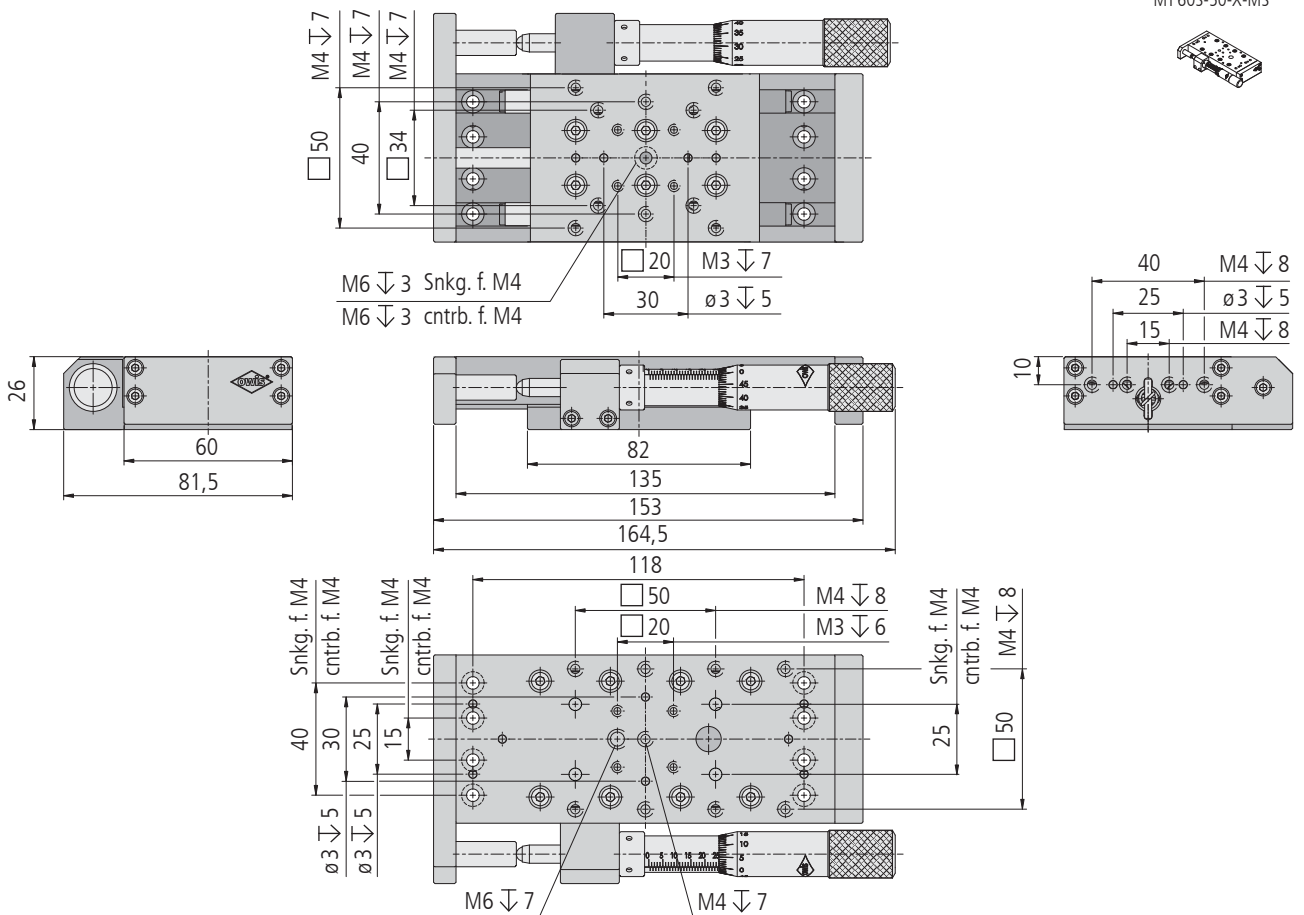
MT60-25-X-MS

MT 60S-25-X-MS

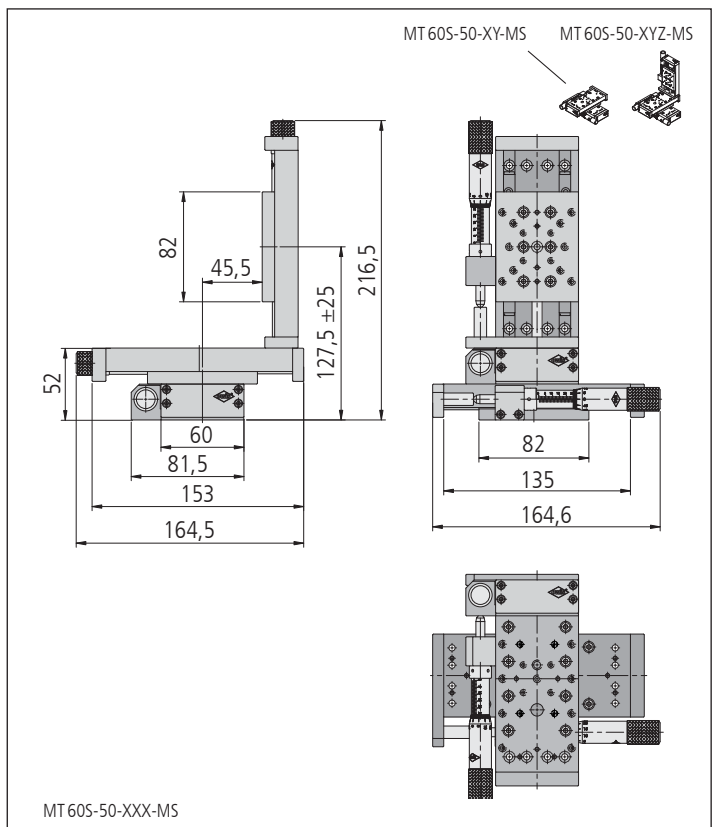
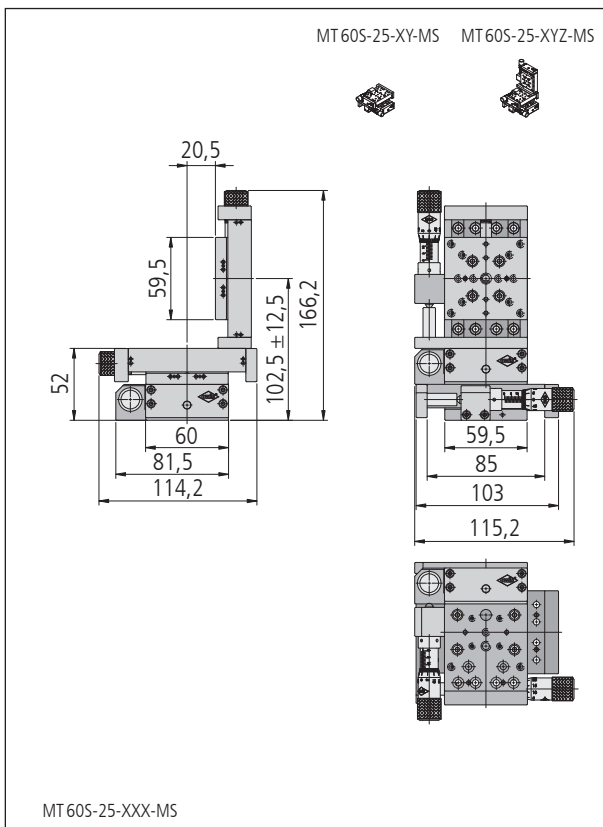
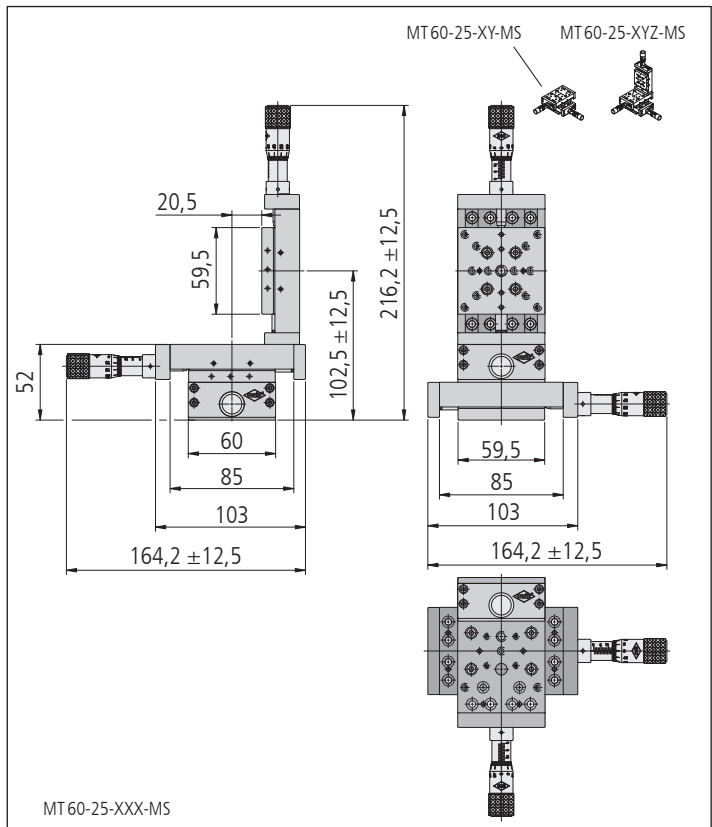
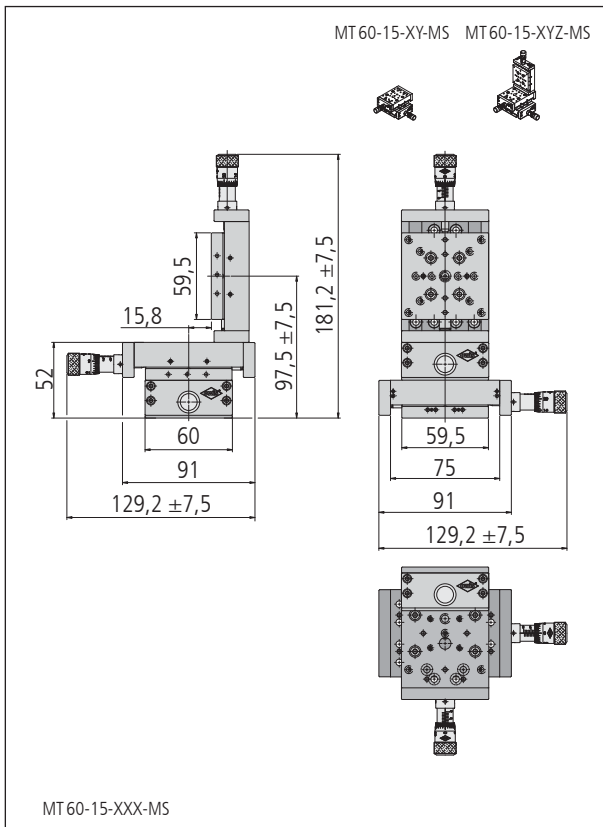


MT 60S-25-X-MS

MT 60S-50-X-MS



MT 60S-50-X-MS



### Technische Daten/Technical Data MT60

Messweg	measuring range	15	25	50	mm
Tragkraft	load capacity		max. 90		N
Kippmoment (M <sub>x</sub> , M <sub>y</sub> , M <sub>z</sub> )	tilting moment (M <sub>x</sub> , M <sub>y</sub> , M <sub>z</sub> )	9	max. 7,8	11,5	Nm
Spindelsteigung	spindle pitch	0,25		0,5	mm
Skalenteilung	graduation of scale	5		10	µm
Einstellempfindlichkeit	setting sensitivity	1		2	µm
Rückstellkraft	reset force	11,5 – 21,5	6,4 – 21,5	11,5 – 48	N
Gewicht MT60	weight MT60	400/830/1250	490/970/1460	—	g
Gewicht MT60S	weight MT60S	—	530/1070/1600	740/1500/2250	g

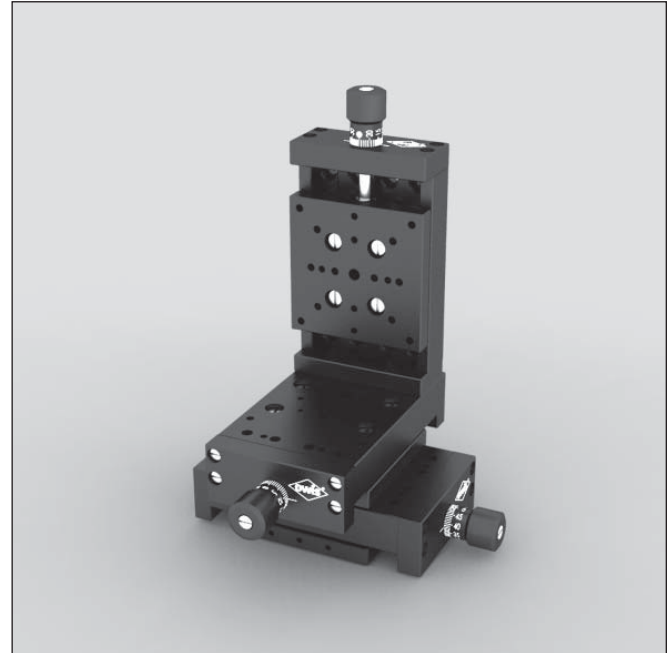
## Unmagnetische Messtische Non-Magnetic Measuring Stages

MT 60-UM

- unmagnetisch
- Messweg 25 mm
- kompakte Bauweise
- gehärtete Aluminiumführungen mit Keramikrollen
- verzugsarmes Aluminium
- reflexionsarm, schwarz eloxiert
- mit Feingewindespindeln
- für hochpräzise Positionierung
- XYZ-Montage ohne zusätzlichen Z-Winkel möglich
- non-magnetic
- measuring range 25 mm
- compact design
- hardened aluminium guides with ceramic rolls
- deformation-resistant aluminium
- reflection-poor, black anodized
- with fine-thread spindles
- for high-precision positioning
- XYZ mounting without additional Z angle possible



9012.0147 / 28.01.2016



Für die unmagnetischen Messtische MT 60-UM werden ausschließlich nichtmagnetische Werkstoffe verwendet. So sind die Kreuzrollenführungen aus gehärtetem Aluminium mit Keramikrollen, die Feingewindespindel aus Messing.

Für die übrigen Komponenten wird überwiegend eine Aluminiumlegierung eingesetzt.

Passende Adapterplatten sind auf Anfrage erhältlich.

The MT 60-UM non-magnetic measuring stages consist of non-magnetic materials only. The crossed roller bearing guides are made of hardened aluminium, the roles of ceramic. The fine-thread spindle is made of brass.

For the remaining components an aluminium alloy is used.

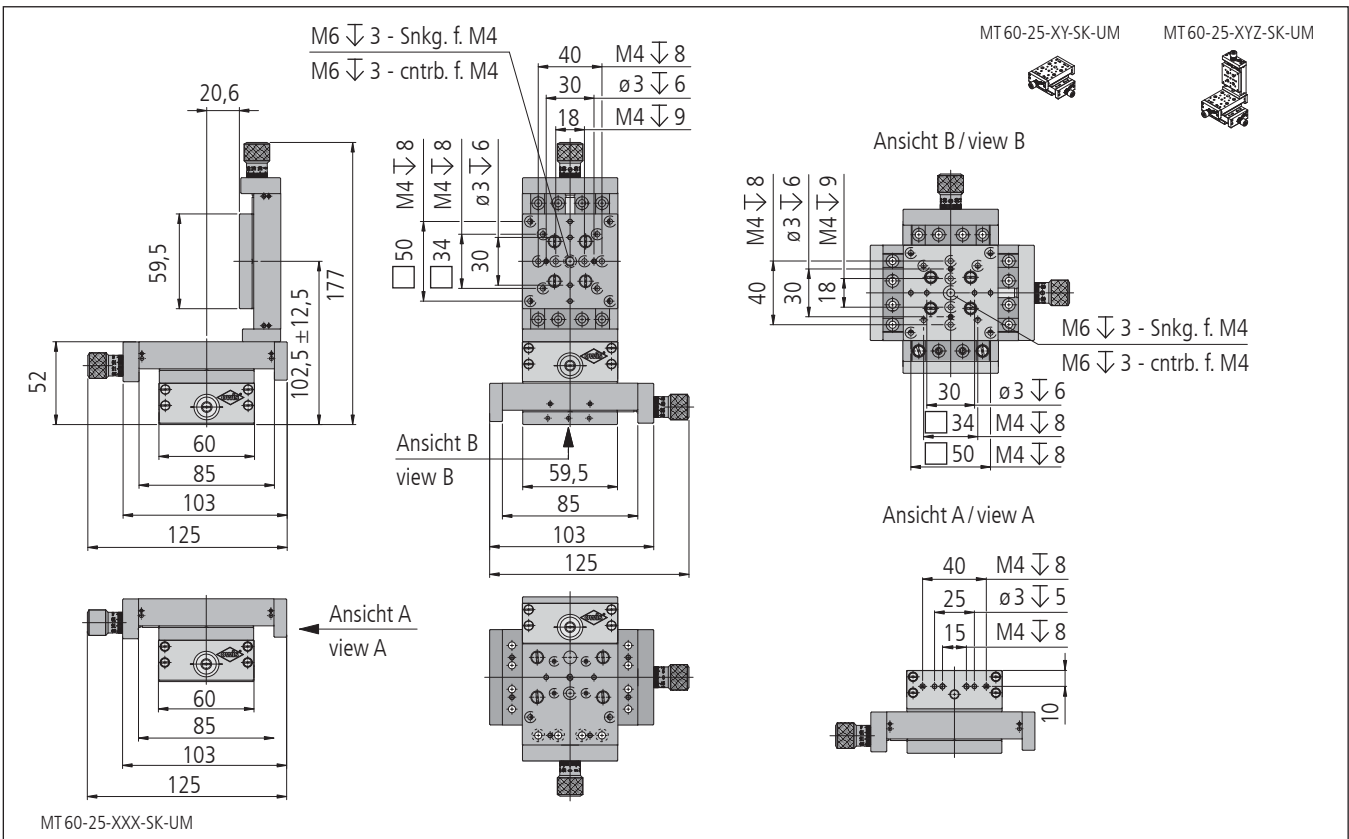
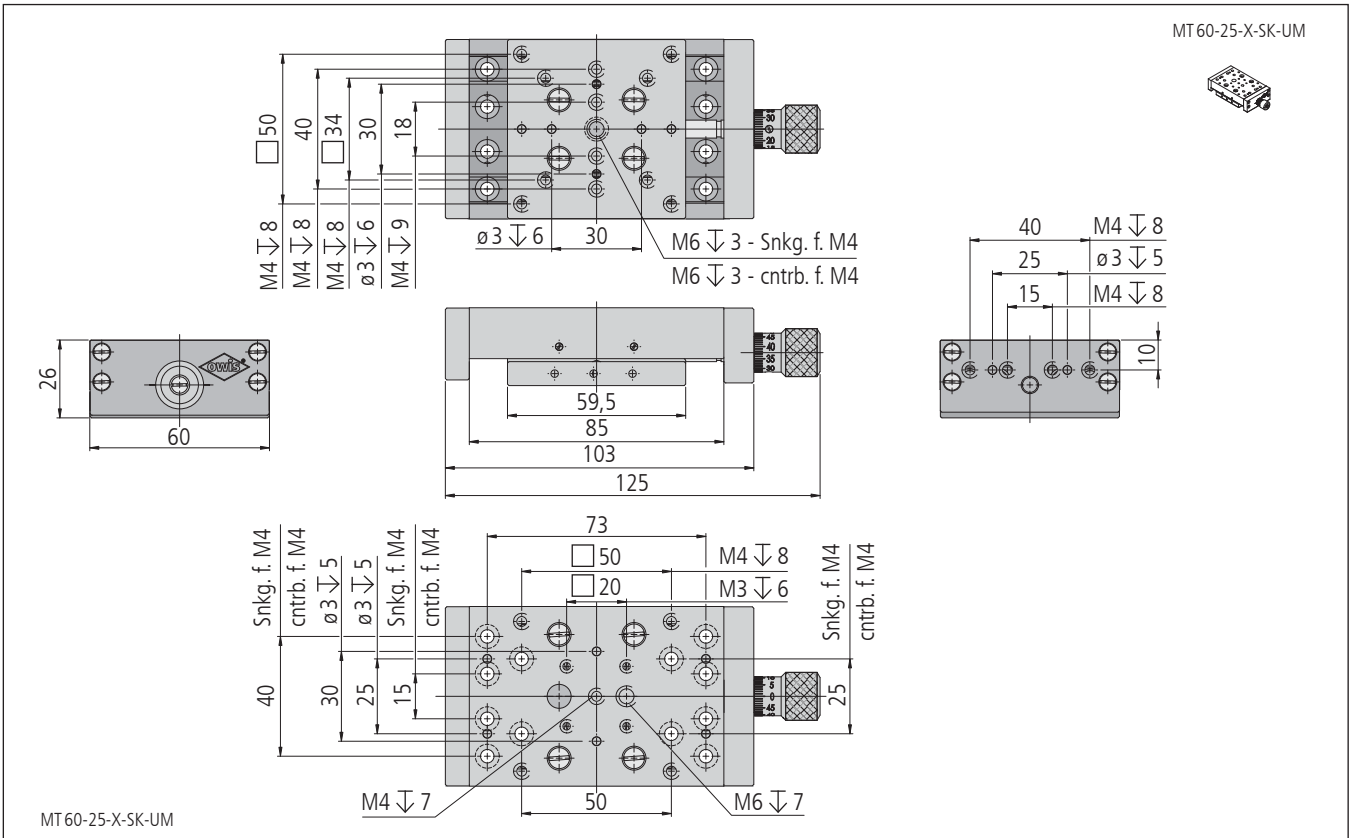
Fitting adapter plates are available on request.

### Bestellangaben/Ordering Information

unmagnetische Messtische/non-magnetic measuring stages

		Typ/type	Bestell-Nr./part no.
X, 25 mm Messweg, mit Feingewindespindel	X, 25 mm measuring range, with fine-thread spindle	MT 60-25-X-SK-UM	31.068.2531
XY, 25 mm Messweg, mit Feingewindespindeln	XY, 25 mm measuring range, with fine-thread spindles	MT 60-25-XY-SK-UM	31.068.2532
XYZ, 25 mm Messweg, mit Feingewindespindeln	XYZ, 25 mm measuring range, with fine-thread spindles	MT 60-25-XYZ-SK-UM	31.068.2533





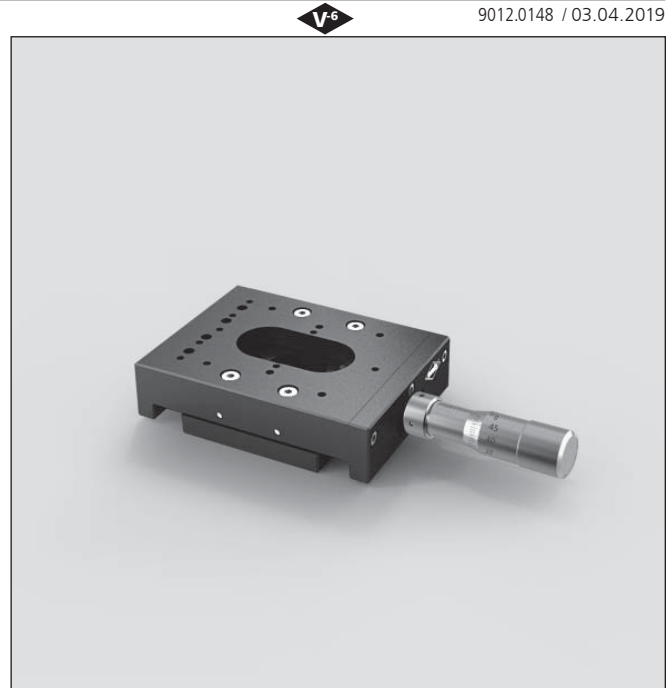
**Technische Daten/Technical Data MT60-UM**

Stellweg	travel	25	mm
Tragkraft	load capacity	max. 90	N
Kippmoment (Mx, My, Mz)	tilting moment (Mx, My, Mz)	max. 7,8	Nm
Spindelsteigung	spindle pitch	0,5	mm
Skalenteilung	graduation of scale	10	µm
Einstellempfindlichkeit	setting sensitivity	2	µm
Permeabilität $\mu_r$	permeability $\mu_r$	< 1,01	
Gewicht	weight	360/730/1100	g

## Messtische Measuring Stages

MT 75

- |   |   |
|---|---|
| <ul style="list-style-type: none"> <li>• Messweg 25 mm</li> <li>• kompakte Bauweise</li> <li>• vorgespannte Präzisions-Kreuzrollenführungen</li> <li>• verzugsarmes Aluminium</li> <li>• reflexionsarm, schwarz eloxiert</li> <li>• Apertur 25 mm</li> <li>• XYZ Montage ohne zusätzlichen Z-Winkel möglich</li> <li>• Montagemöglichkeit:             <ul style="list-style-type: none"> <li>– auf optischen Tisch mit Montageplatte MP 120M oder MP 170M</li> </ul> </li> </ul> | <ul style="list-style-type: none"> <li>• measuring range 25 mm</li> <li>• compact design</li> <li>• preloaded precision crossed roller bearing guides</li> <li>• deformation-resistant aluminium</li> <li>• reflection-poor, black anodized</li> <li>• aperture 25 mm</li> <li>• XYZ mounting without additional Z angle possible</li> <li>• way of installing:             <ul style="list-style-type: none"> <li>– on optical table with mounting plate MP 120M or MP 170M</li> </ul> </li> </ul> |
| <p>Option</p> <ul style="list-style-type: none"> <li>– seitlich Messschrauben</li> </ul>  | <p>Option</p> <ul style="list-style-type: none"> <li>– lateral micrometre</li> </ul>  |



Die Messtische MT 75 mit 25 mm Messweg sind mit zentraler oder optional mit seitlicher Messschraube erhältlich.

Der zentrale Durchgang  $\varnothing$  25 mm der MT 75 bleibt über den gesamten Stellweg erhalten.

Die Messtische können auch Schlitten auf Schlitten montiert werden.

The MT 75 measuring stages with 25 mm measuring range are available with central or optionally with lateral micrometer.

The MT 75 have a central opening of  $\varnothing$  25 mm which is retained within the entire adjustment range.

The measuring stages can also be mounted slide-on-slide.

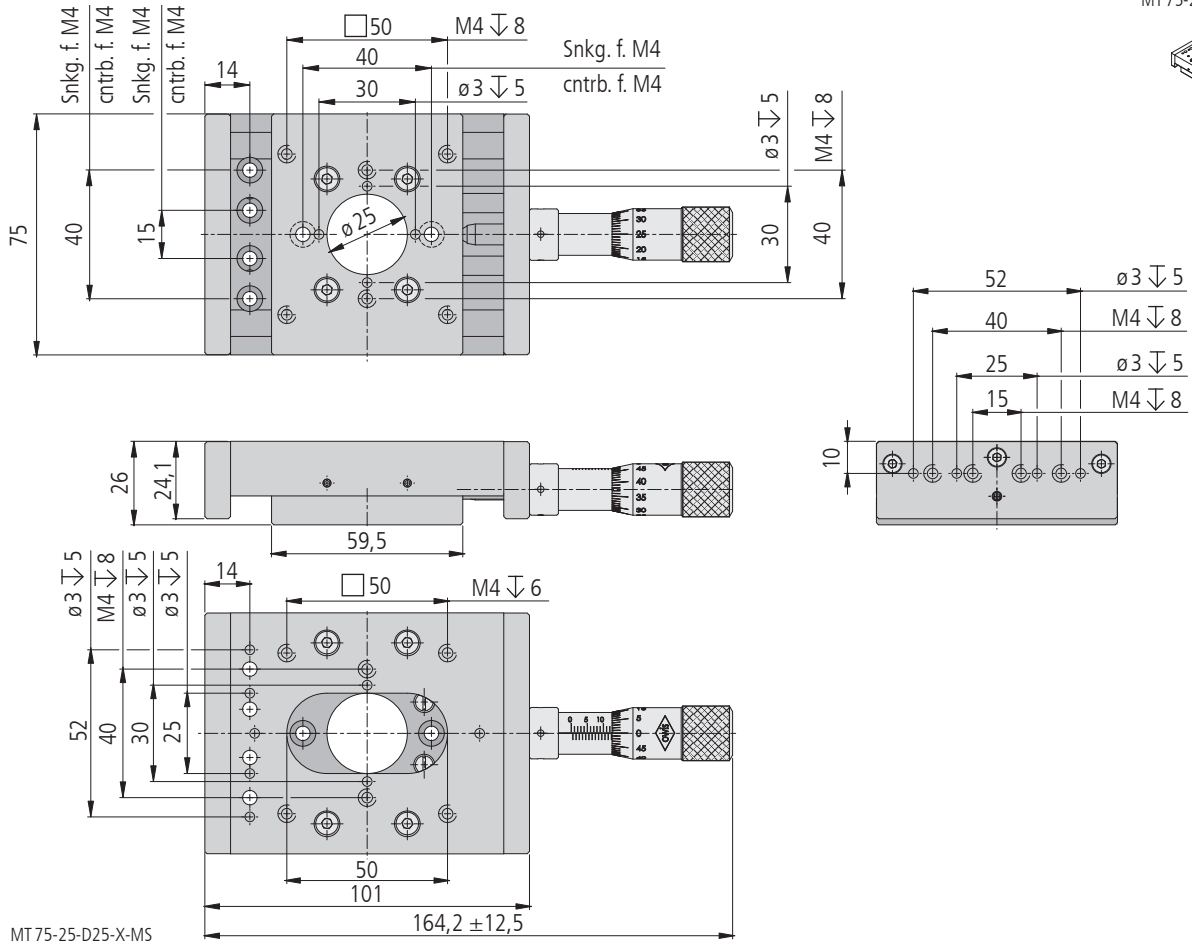
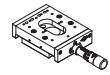
### Bestellangaben/Ordering Information

Messtische/measuring stages

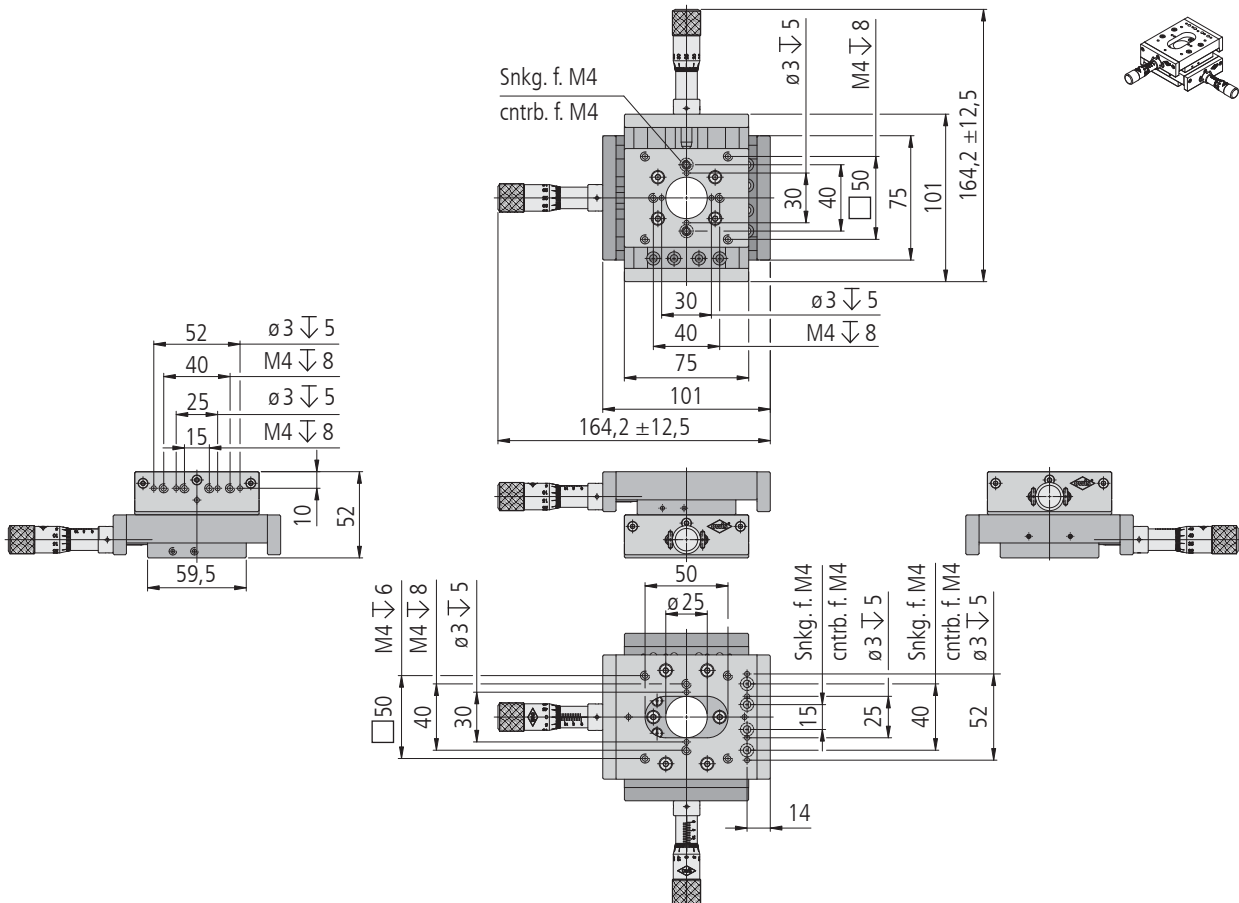
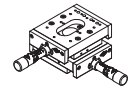
		Typ/type	Bestell-Nr./part no.
X, 25 mm Messweg, mit zentraler Messschraube	X, 25 mm measuring range, with central micrometer	MT 75-25-D25-X-MS	31.074.2581
XY, 25 mm Messweg, mit zentralen Messschrauben	XY, 25 mm measuring range, with central micrometers	MT 75-25-D25-XY-MS	31.074.2582
XYZ, 25 mm Messweg, mit zentralen Messschrauben	XYZ, 25 mm measuring range, with central micrometers	MT 75-25-D25-XYZ-MS	31.074.2583

### Zubehör/Accessories

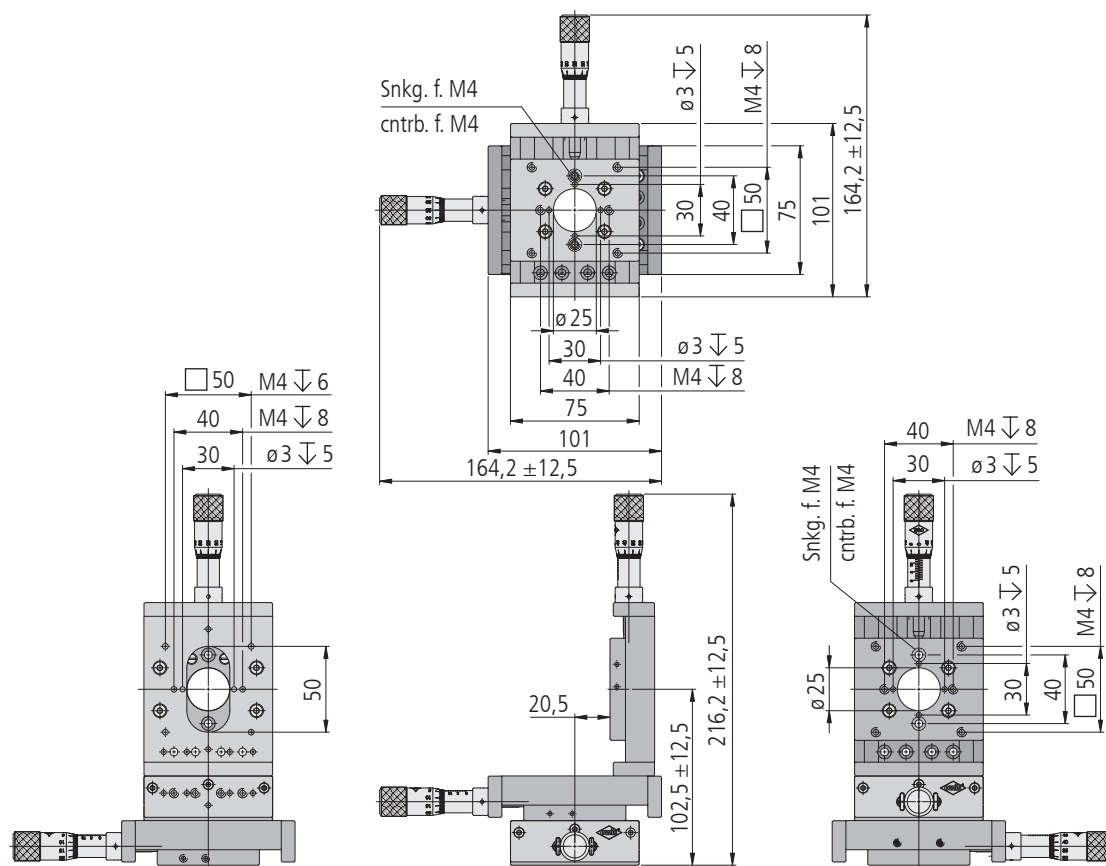
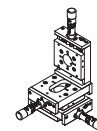
Montageplatte 120 x 70 x 8 mm	mounting plate 120 x 70 x 8 mm	MP 120M	31.999.0120
-------------------------------	--------------------------------	---------	-------------



MT 75-25-D25-X-MS



MT 75-25-D25-XY-MS



MT 75-25-D25-XYZ-MS

### Technische Daten/Technical Data MT 75

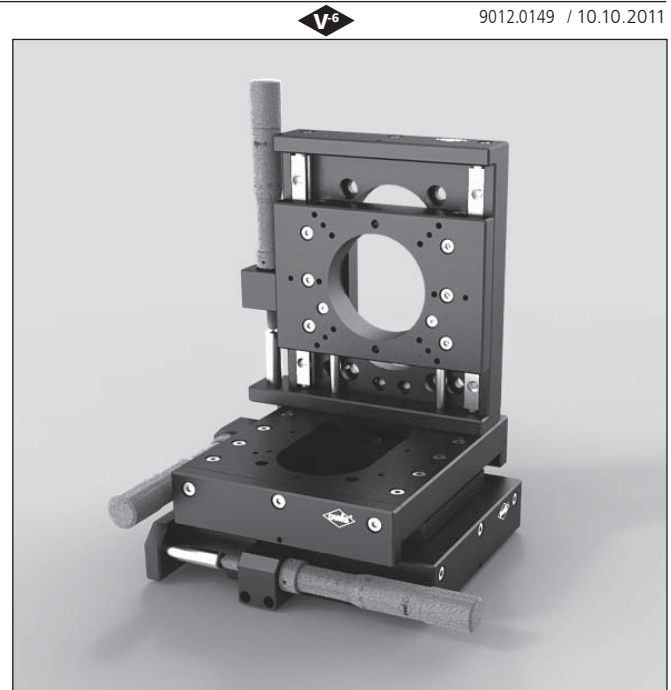
Messweg	measuring range	25	mm
Tragkraft	load capacity	max. 110	N
Kippmoment (M <sub>x</sub> , M <sub>y</sub> , M <sub>z</sub> )	tilting moment (M <sub>x</sub> , M <sub>y</sub> , M <sub>z</sub> )	max. 7,8	Nm
Spindelsteigung	spindle pitch	0,5	mm
Skalenteilung	graduation of scale	10	µm
Einstellempfindlichkeit	setting sensitivity	2	µm
Rückstellkraft	reset force	2,5 bis/up to 22	N
Gewicht	weight	520/1050/1600	g



## Messtische Measuring Stages

MT 120

- Messwege 25 mm oder 50 mm
- kompakte Bauweise
- vorgespannte Präzisions-Kreuzrollenführungen
- verzugsarmes Aluminium
- reflexionsarm, schwarz eloxiert
- zentral oder seitlich angeordnete Messschrauben
- Apertur 50 mm
- XYZ-Montage ohne zusätzlichen Z-Winkel möglich
- measuring ranges 25 mm or 50 mm
- compact design
- preloaded precision crossed roller bearing guides
- deformation-resistant aluminium
- reflection-poor, black anodized
- with central or lateral micrometers
- aperture 50 mm
- XYZ mounting without additional Z angle is possible



9012.0149 / 10.10.2011

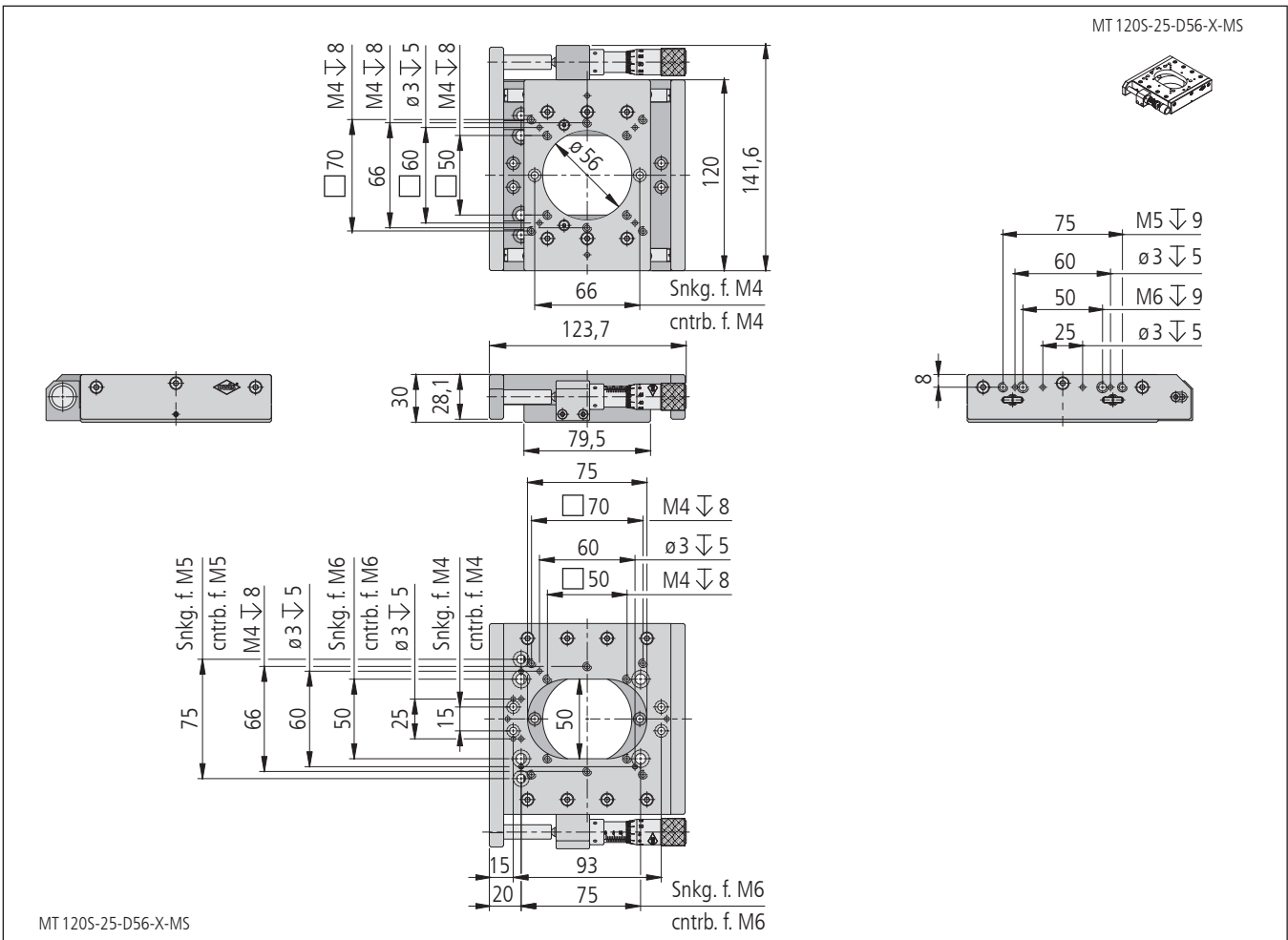
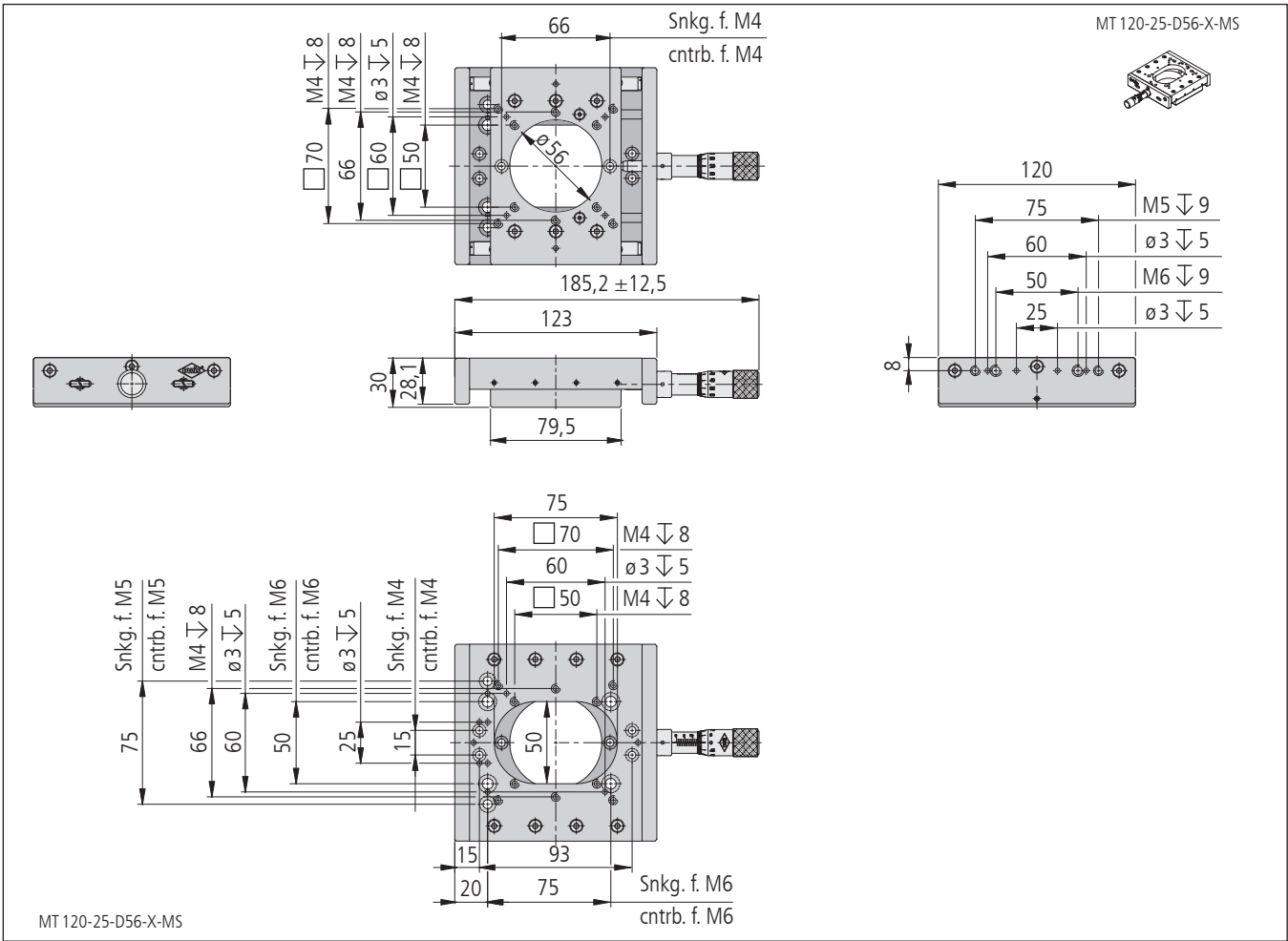
Die Messtische MT 120 sind mit 25 oder 50 mm Messweg, mit zentralem Durchgang, sowie mit zentral oder seitlich angebrachter Messschraube lieferbar. Die MT 120 werden zu XY-Anordnungen Schieber-auf-Schieber montiert, der freie Durchgang von 50 mm bleibt vollständig erhalten. Für senkrechte Anordnungen werden die Versionen mit seitlicher Messschraube empfohlen, bei denen die am Schieber angreifende Schwerkraft nicht gegen die Rückstellfeder wirkt.

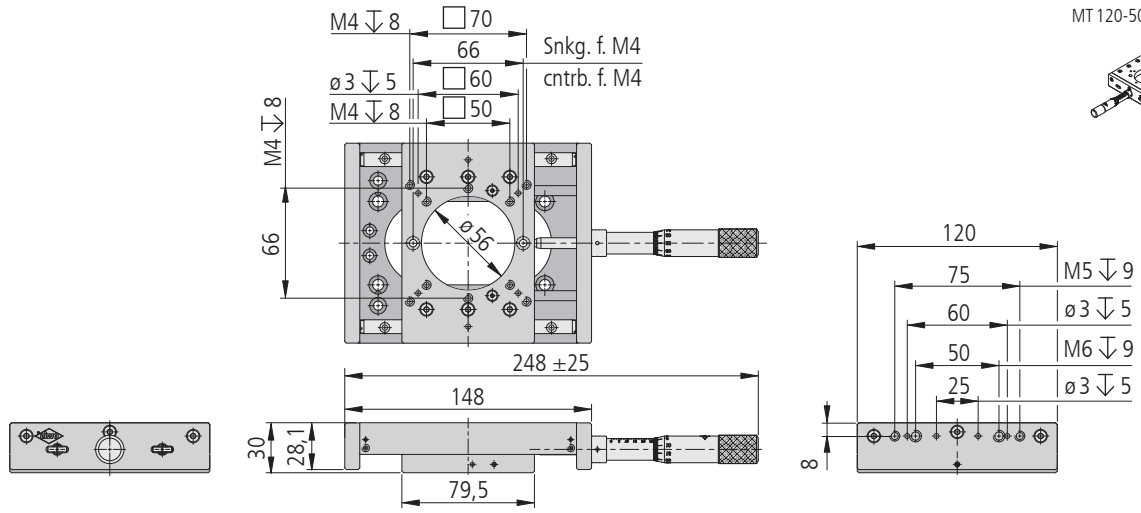
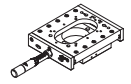
The MT 120 measuring stages are available with 25 or 50 mm measuring range, with a central opening and with central or lateral micrometer. The MT 120 measuring stages can be mounted slide-on-slide for XY combinations, the 50 mm opening is retained within the entire adjustment range. For vertical applications the versions with lateral micrometer are recommended, the gravitational force bearing to the slide does not work against readjusting springs.

### Bestellangaben/Ordering Information

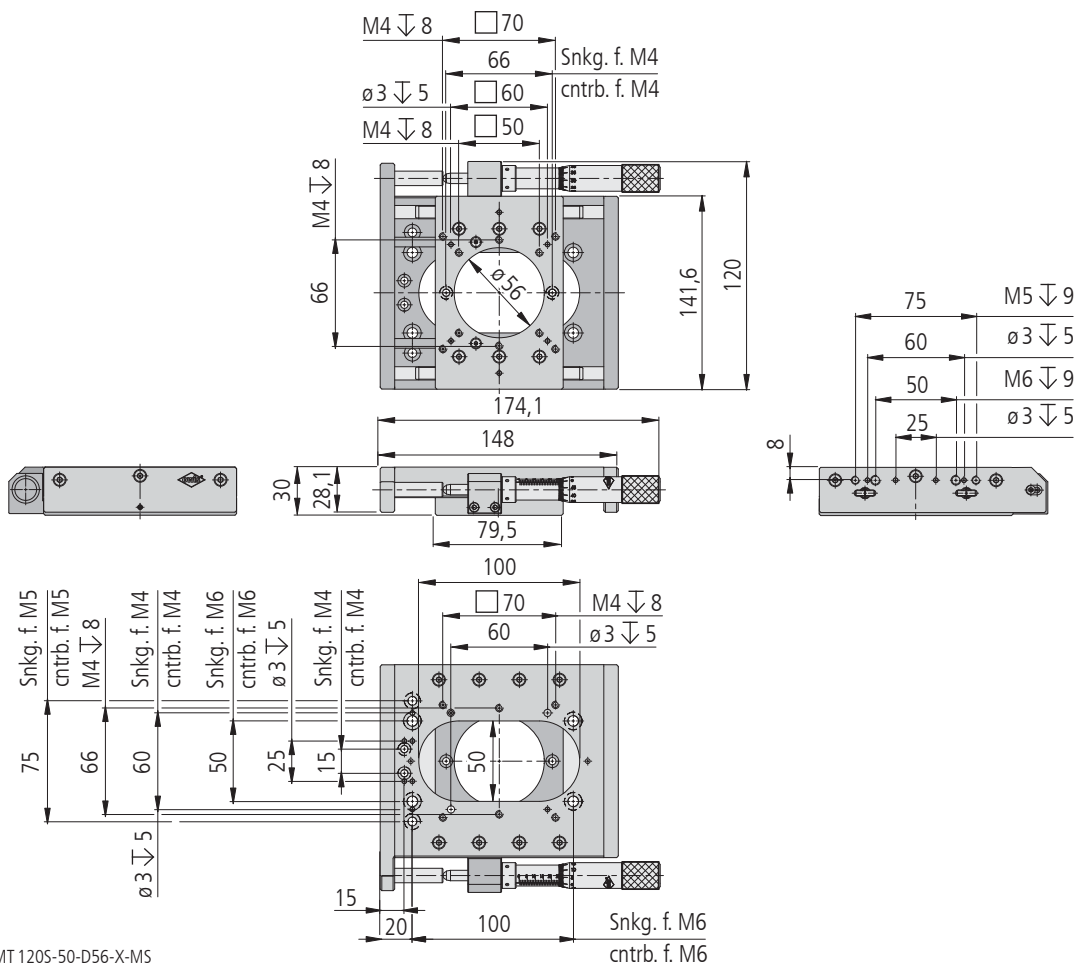
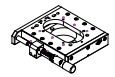
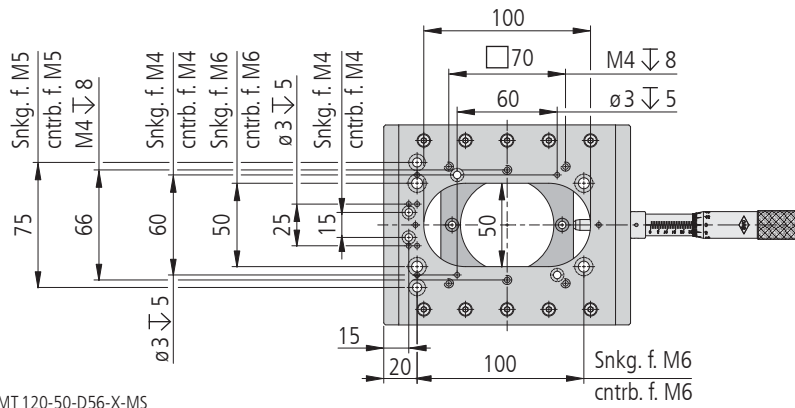
Messtische/measuring stages

		Typ/type	Bestell-Nr./part no.
X, 25 mm Messweg, mit zentraler Messschraube	X, 25 mm measuring range, with central micrometer	MT 120-25-D56-X-MS	31.124.2581
XY, 25 mm Messweg, mit zentralen Messschrauben	XY, 25 mm measuring range, with central micrometers	MT 120-25-D56-XY-MS	31.124.2582
XYZ, 25 mm Messweg, mit zentralen Messschrauben	XYZ, 25 mm measuring range, with central micrometers	MT 120-25-D56-XYZ-MS	31.124.2583
X, 25 mm Messweg mit seitlicher Messschraube	X, 25 mm measuring range, with lateral micrometer	MT 120S-25-D56-X-MS	31.124.2591
XY, 25 mm Messweg, mit seitlichen Messschrauben	XY, 25 mm measuring range, with lateral micrometers	MT 120S-25-D56-XY-MS	31.124.2592
XYZ, 25 mm Messweg, mit seitlichen Messschrauben	XYZ, 25 mm measuring range, with lateral micrometers	MT 120S-25-D56-XYZ-MS	31.124.2593
X, 50 mm Messweg, mit zentraler Messschraube	X, 50 mm measuring range, with central micrometer	MT 120-50-D56-X-MS	31.124.5081
XY, 50 mm Messweg, mit zentralen Messschrauben	XY, 50 mm measuring range, with central micrometers	MT 120-50-D56-XY-MS	31.124.5082
XYZ, 50 mm Messweg, mit zentralen Messschrauben	XYZ, 50 mm measuring range, with central micrometers	MT 120-50-D56-XYZ-MS	31.124.5083
X, 50 mm Messweg, mit seitlicher Messschraube	X, 50 mm measuring range, with lateral micrometer	MT 120S-50-D56-X-MS	31.124.5091
XY, 50 mm Messweg, mit seitlichen Messschrauben	XY, 50 mm measuring range, with lateral micrometers	MT 120S-50-D56-XY-MS	31.124.5092
XYZ, 50 mm Stellweg, mit seitlichen Messschrauben	XYZ, 50 mm measuring range, with lateral micrometers	MT 120S-50-D56-XYZ-MS	31.124.5093



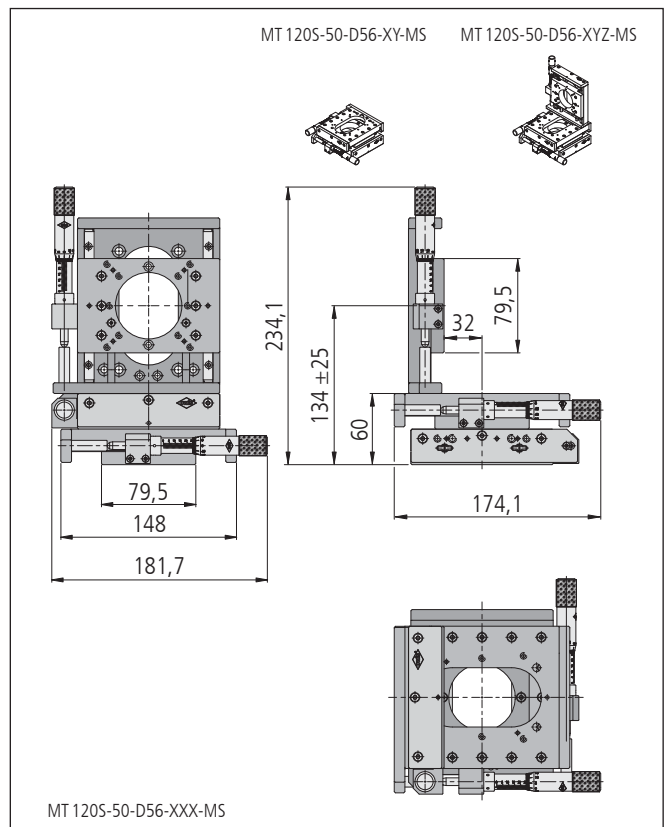
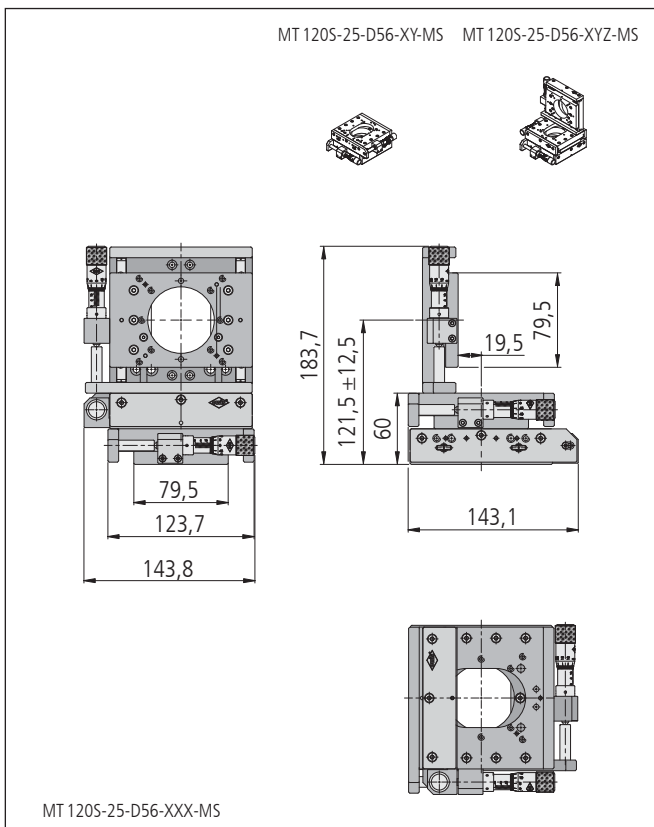
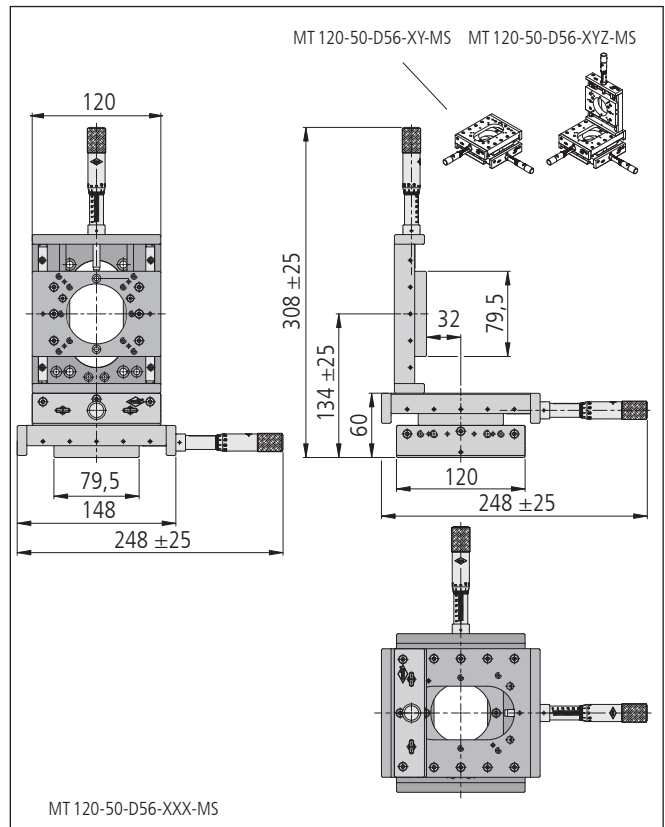
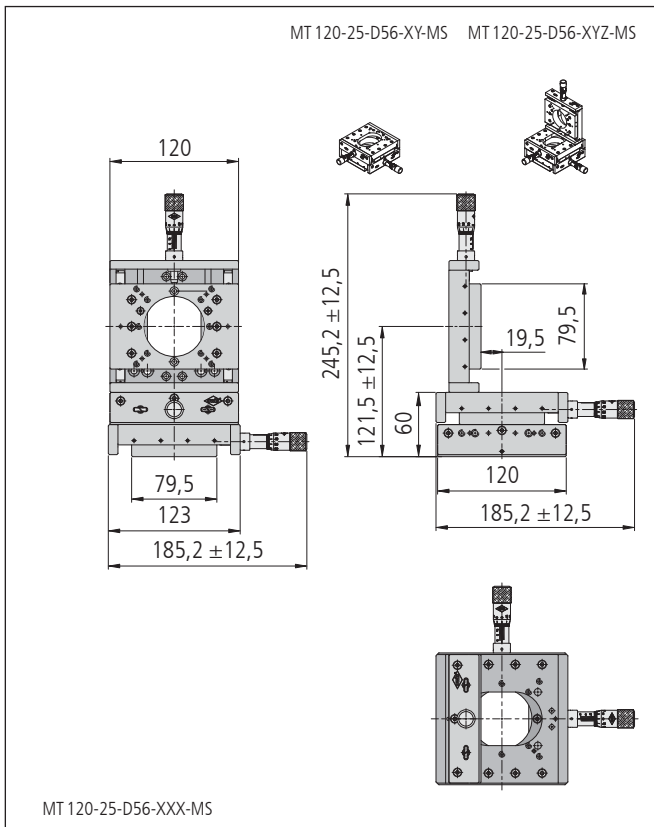


MT 120-50-D56-X-MS



MT 120S-50-D56-X-MS





### Technische Daten/Technical Data MT 120

Messweg	measuring range	25	50	mm
Tragkraft	load capacity		max. 180	N
Kippmoment (M <sub>x</sub> , M <sub>y</sub> , M <sub>z</sub> )	tilting moment (M <sub>x</sub> , M <sub>y</sub> , M <sub>z</sub> )		max. 14	Nm
Spindelsteigung	spindle pitch		0,5	mm
Skalenteilung	graduation of scale		10	µm
Einstellempfindlichkeit	setting sensitivity		2	µm
Rückstellkraft	reset force	5,2 bis/up to 18	1,6 bis/up to 34	N
Gewicht MT 120	weight MT 120	960/1920/2900	1100/2200/3300	g
Gewicht MT 120S	weight MT 120S	980/2000/3000	1350/2750/4100	g

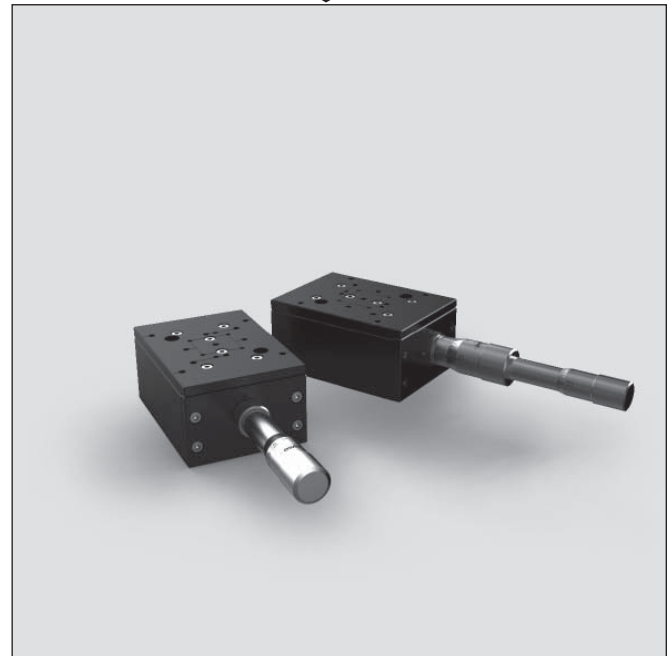
## Höhenverstellische Elevator Stages

HV 60N

- geringe Bauhöhe
- Stellweg 12 mm
- industrietauglich
- verzugsarmes Aluminium
- reflexionsarm, schwarz eloxiert
- vorgespannte Wälzkörperführungen
- mit Messschraube oder Differenzialmessschraube
- Montagemöglichkeit:
  - auf optischen Tisch mit Montageplatte MP 120M
  - auf Positionierer
- low height
- travel 12 mm
- designed for industrial applications
- deformation-resistant aluminium
- reflection-poor, black anodized
- preloaded rolling element guides
- with micrometer or differential micrometer
- way of installing:
  - on optical table with mounting plate MP 120M
  - on positioner



9012.0381 / 24.01.2020



Die manuellen Höhenverstellische HV 60N zeichnen sich durch eine kompakte Bauweise und ein breites Einsatzspektrum aus. Letzteres umfasst sowohl Anwendungen in Forschung und Entwicklung als auch industrielle Applikationen.

Durch die Verstellung mit Mess- bzw. Differenzialmessschrauben ist eine sehr feine und präzise Einstellung der gewünschten Positionen möglich. Die vorgespannten Wälzkörperführungen sorgen dabei für einen annähernd spielfreien Lauf sowie für eine hohe Belastbarkeit.

Durch die unterschiedlichen Bohrraster lassen sich die HV 60N mit einer Vielzahl an Positionierern kombinieren. Die Höhenversteller können beispielsweise auf Lineartische der LT-Reihe montiert werden dank Senkungen in der Bodenplatte für M4-Gewinde im Raster 34 x 34 mm. Zudem kann ein Goniometer mittig auf der Montageplatte des HV 60N befestigt werden durch M3-Gewinde im Raster 20 x 20 mm.

Die Aluminiumteile der Höhenverstellische haben eine hochwertige, schwarze Eloxal-Schutzschicht. Hierdurch werden mögliche Reflexionen oder Streulicht nahezu vollständig verhindert.

The manual elevator stages HV 60N are characterized by a compact design and a broad range of applications. The latter includes research and development as well as industrial applications.

A very delicate and precise setting of the desired positions is possible due to the adjustment through micrometers or differential micrometers. The preloaded rolling element guides provide a nearly backlash-free motion as well as a high load capacity.

The HV 60N may be combined with a variety of positioners due to the different bore grids. For example, the elevator stages can be mounted on the linear stages of the LT series due to the counterbores in the base plate for M4 threads in a 34 x 34 mm grid. Furthermore, a goniometer may be mounted centrally on the mounting plate of the HV 60N due to the M3 thread in a 20 x 20 mm grid.

The aluminium parts of the elevator stages have a top-quality black anodized protective coating, thus preventing nearly all potential reflections or stray light.

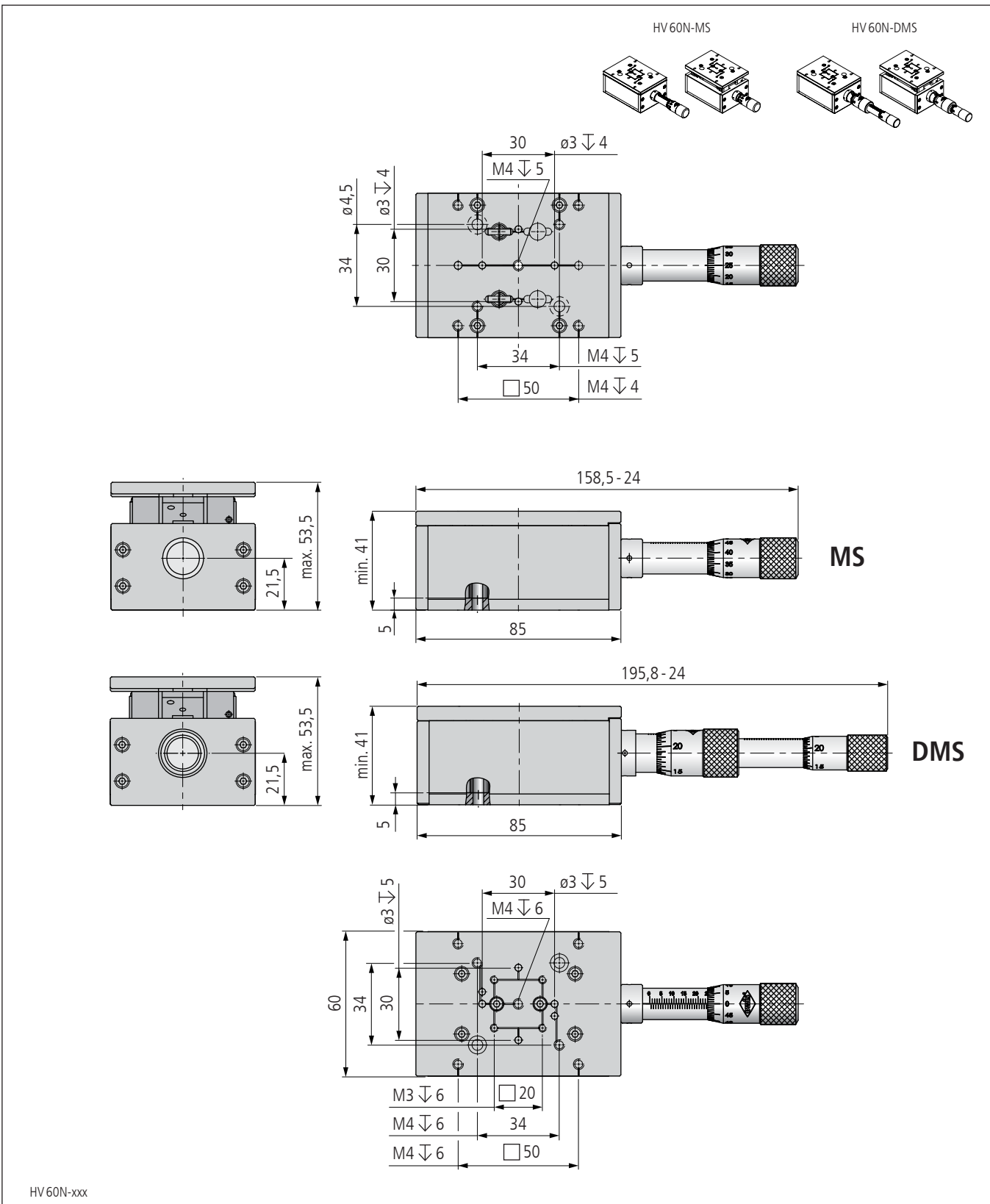
### Bestellangaben/Ordering Information

Höhenverstellische/elevator stages

		Typ/type	Bestell-Nr./part no.
12 mm Stellweg, mit Messschraube	12 mm travel, with micrometer	HV 60N-MS	32.A60.1281
12 mm Stellweg, mit Differenzial-Messschraube	12 mm travel, with differential micrometer	HV 60N-DMS	32.A60.1291

### Zubehör/Accessories

Montageplatte 120 x 70 x 8 mm	mounting plate 120 x 70 x 8 mm	MP 120M	31.999.0120
-------------------------------	--------------------------------	---------	-------------



### Technische Daten/Technical Data HV 60N

		MS	DMS	
Hub	lift		12	mm
Übersetzung	lift ratio	0,25	0,125/0,0125	mm/U
Hub/Skalenteil Messschraube	lift/scale interval of micrometer	5	2,5/0,25	$\mu\text{m}$
Einstellempfindlichkeit	setting sensitivity	1	0,1	$\mu\text{m}$
Tragfähigkeit	load capacity		50	N
Kippmoment (Mx, My, Mz)	moment of tilt (Mx, My, Mz)		2,7	Nm
Rückstellkraft (Federn)	reset force (springs)		2,7 bis/up to 5,7	N
Gewicht	weight	600	650	g

## Höhenverstellische Elevator Stages

HV 100N

- geringe Bauhöhe
- Stellweg 30 mm
- industrietauglich
- verzugsarmes Aluminium
- reflexionsarm, schwarz eloxiert
- mit Klemmung
- vorgespannte Wälzkörperführungen
- Montagemöglichkeiten:
  - auf optischen Tisch
  - auf Lineartische LT(M) und LIMES
- low height
- travel 30 mm
- designed for industrial application
- deformation-resistant aluminium
- reflection-poor, black anodized
- with clamping
- preloaded rolling element guides
- ways of installing:
  - on optical table
  - on Linear Stages LT(M) and LIMES



9012.0364 / 03.04.2019



Die bewährten Höhenverstellische HV 100N zeichnen sich durch eine kompakte Bauweise aus. Ein großes Einsatzspektrum umfasst sowohl Anwendungen in Forschung und Entwicklung als auch industrielle Applikationen.

Die vorgespannten Wälzkörperführungen sorgen für praktisch slip-stick-freien Lauf sowie für hohe Belastbarkeit.

Alle Aluminiumteile haben eine hochwertige schwarze Eloxal-Schutzschicht.

The proven HV 100N elevator stages have a compact design and a broad range of R&D as well as industrial applications.

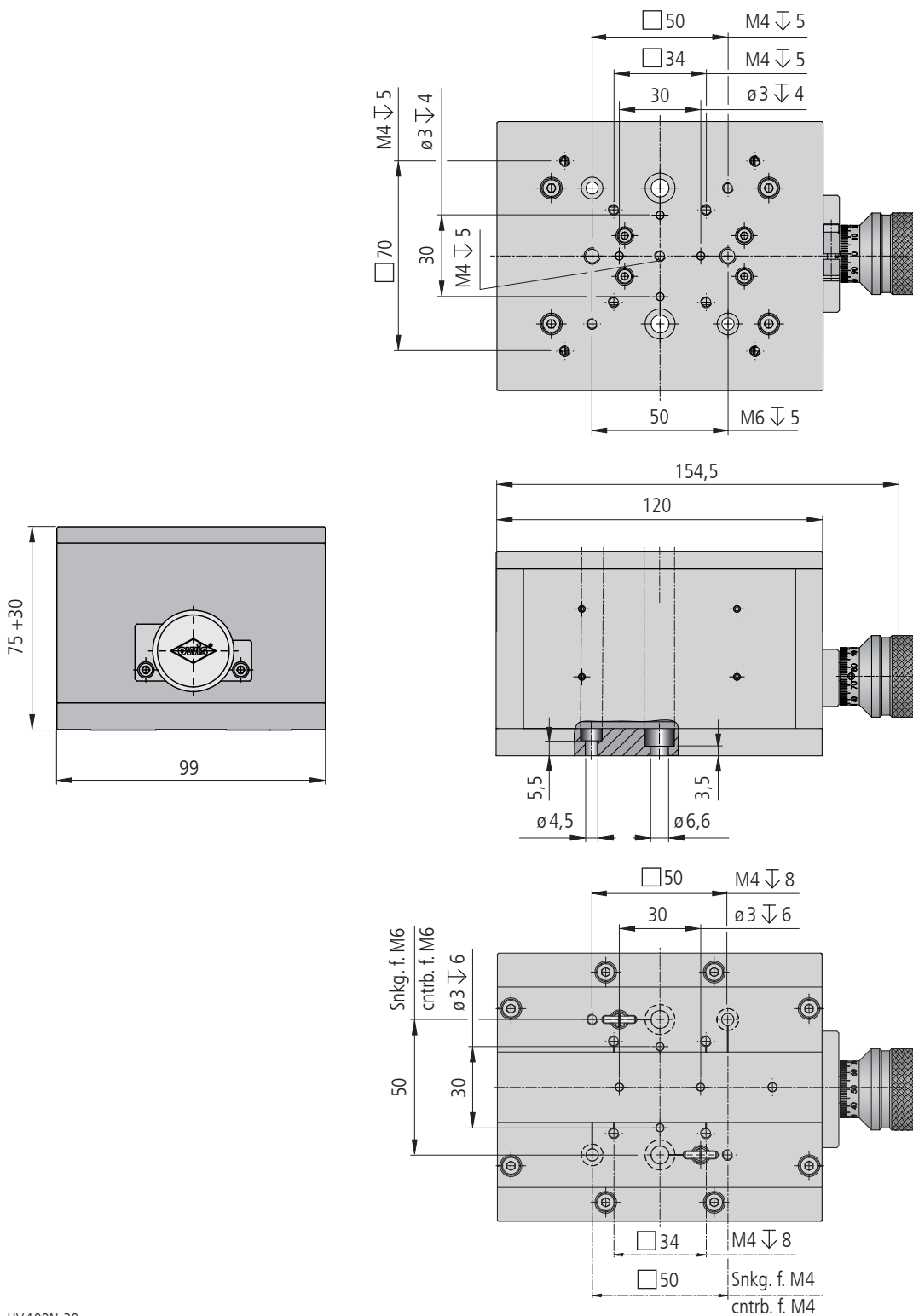
The preloaded rolling element guides provide a virtually slip-stick free motion as well as a high load capacity.

All aluminium parts have a top quality black anodized protective coating.

### Bestellangaben/Ordering Information

Höhenverstellische/elevator stages

		Typ/type	Bestell-Nr./part no.
30 mm Stellweg, mit Feingewindespindel	30 mm travel, with fine-thread spindle	HV 100N-30	32.N00.3031



HV 100N-30

### Technische Daten/Technical Data HV 100N

Hub	lift	30	mm
Übersetzung	lift ratio	0,5	mm/U
Skalenteilung	graduation of scale	5	µm
Gierwinkel	yaw angle	<121	µrad
Nickwinkel	pitch angle	<169	µrad
Seitenschlag	lateral deviation	<5	µm
Tragfähigkeit	load capacity	220	N
Kippmoment (Mx, My, Mz)	moment of tilt (Mx, My, Mz)	8,8	Nm
Rückstellkraft (Federn)	reset force (springs)	12,5 bis/up to 30,0	N
Gewicht	weight	2200	g

## Präzisions-Höhenverstellische Precision Elevator Stages

HT

- Hub bis 30 mm
- industrietauglich
- verzugsarmes Aluminium
- reflexionsarm, schwarz eloxiert
- spielarme, geschliffene Feingewindespindel
- Schlitten mit geschliffenen und korrosionsbeständigen Kugelumlauf Führungen
- Montagemöglichkeiten:
  - horizontal und über-Kopf montierbar
  - auf optischen Tisch mit MP-HTM150 oder MP-HTM200
- travel up to 30 mm
- designed for industrial application
- deformation-resistant aluminium
- reflection-poor, black anodized
- ground fine-thread spindle with low-backlash
- carriage with ground and stainless recirculating ball bearing guides
- ways of installing:
  - horizontal and upside down mountable
  - on optical table with MP-HTM150 or MP-HTM200

Option

- kleinere Varianten

Option

- smaller variants

Mit den Höhenverstellischen HT kann nun neben standard horizontal auch über-Kopf um 12 mm bzw. 30 mm in der Z-Achse positioniert werden. Durch eine Klemmmöglichkeit an der Spindel wird die so fein eingestellte Position fixiert und vor unbeabsichtigtem Verstellen geschützt. Die im Höhenversteller verwendeten Miniaturführungen sind präzise und halten dennoch großen Belastungen stand.

Die hochwertige, schwarze Eloxalschutzschicht der Aluminiumteile verhindert Reflexionen oder Streulicht nahezu vollständig.



The elevator stages HT enable, beside the standard horizontal setup, an upside down 12 mm or 30 mm positioning within the Z axis. When clamping the spindle, the fine adjusted position can be fixed and protected against unintended use. The miniature guides of these elevator stages are precise, however they can bear high loads.

The top quality black anodized protective coating of the aluminium parts prevents reflections or stray light almost completely.

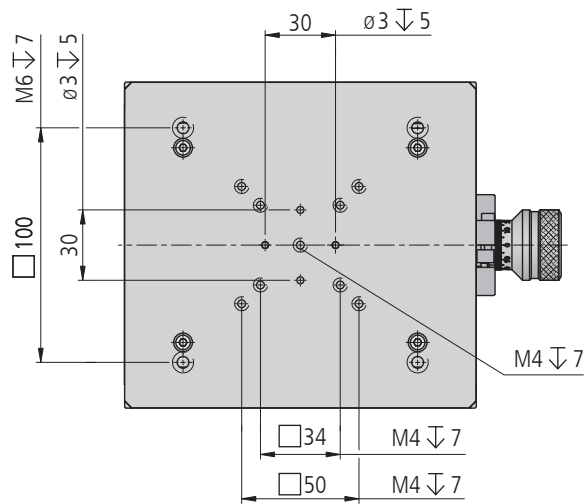
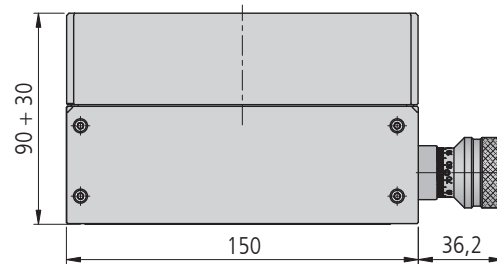
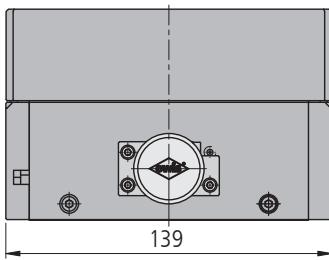
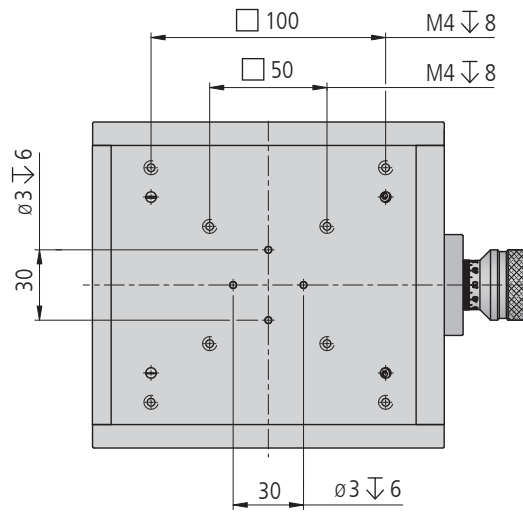
### Bestellangaben/Ordering Information

Präzisions-Höhenverstellische/precision elevator stages

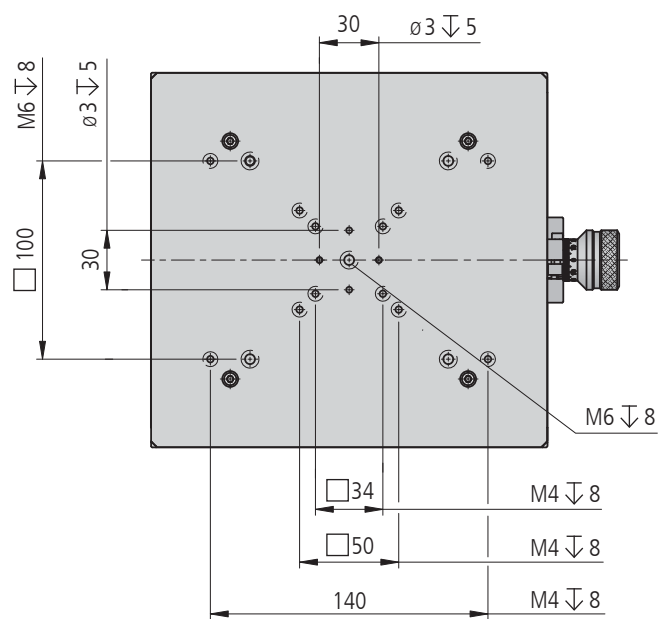
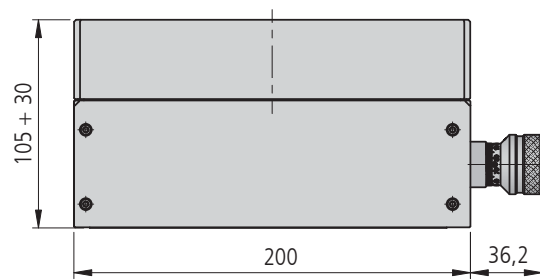
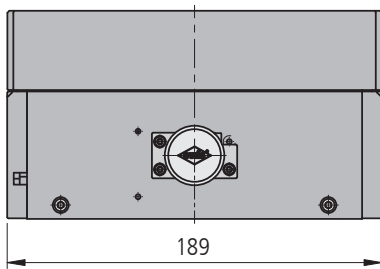
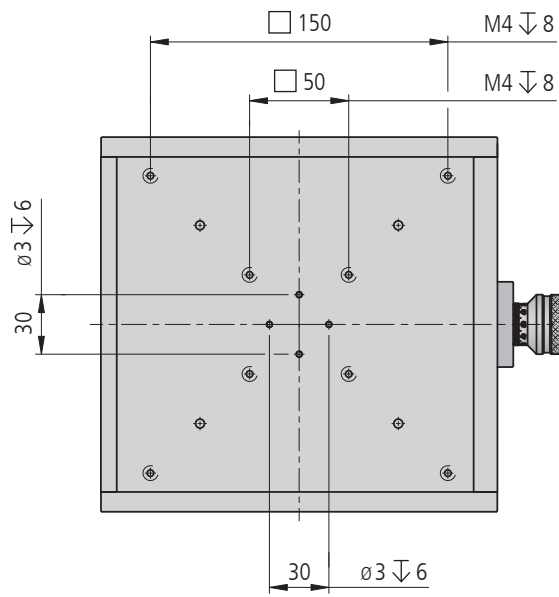
		Typ/type	Bestell-Nr./part no.
30 mm Hub	30 mm travel	HT 150-30	32.154.3031
30 mm Hub	30 mm travel	HT 200-30	32.204.3031

### Zubehör/Accessories

Montageplatte 162 x 162 x 10 mm für die Montage des HT 150	mounting plate 162 x 162 x 10 mm for mounting a HT 150	MP-HTM150	42.153.0000
Montageplatte 212 x 212 x 10 mm für die Montage des HT 200	mounting plate 212 x 212 x 10 mm for mounting a HT 200	MP-HTM200	42.203.0000

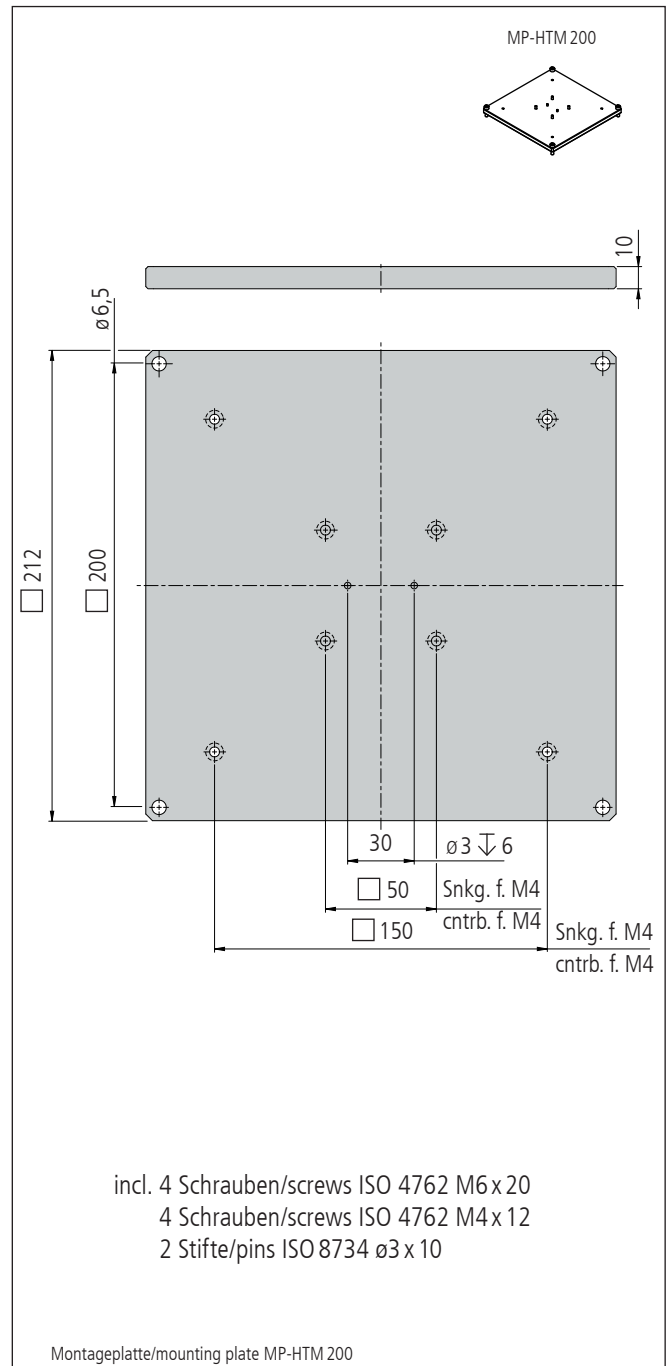
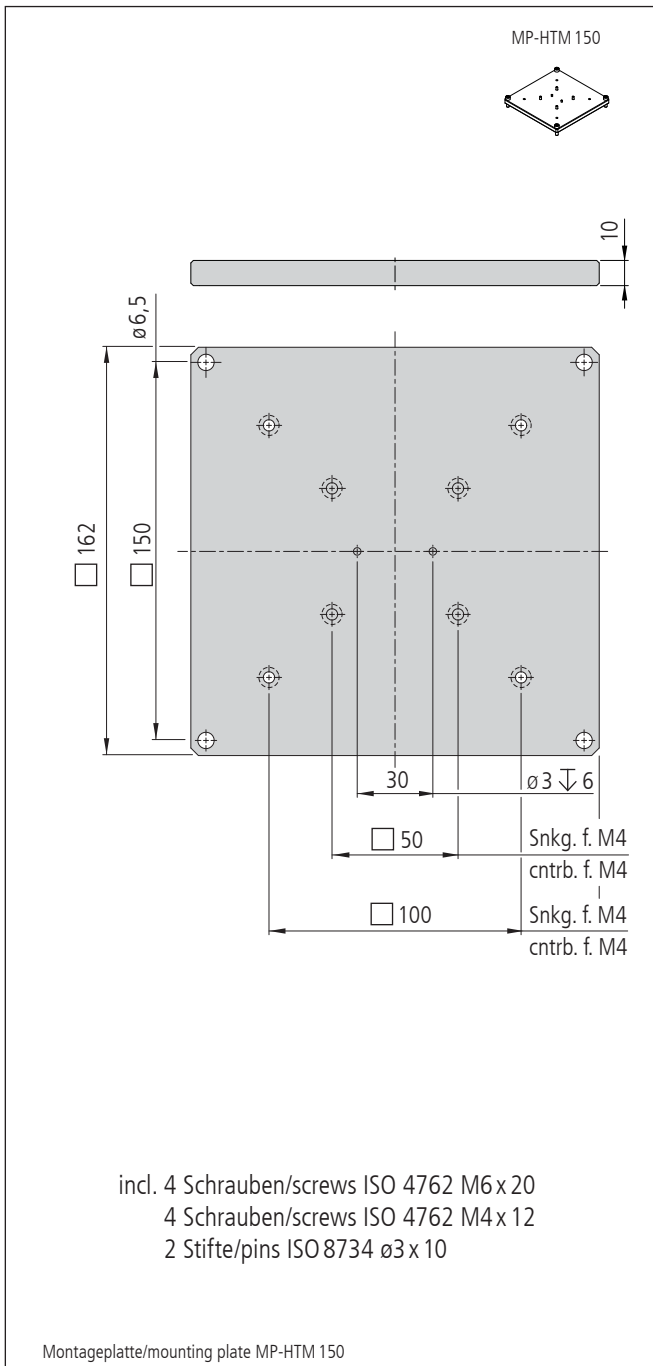


HT 200-30



HT 200-30





#### Technische Daten/Technical Data HT

		HT 150	HT 200	
Hub	lift		30	mm
Übersetzung	lift ratio		0,5	mm/U
Spindelsteigung	spindle pitch		1	mm
Skalenteilung	graduation of scale		5	$\mu\text{m}$
Gierwinkel	yaw angle	< 250		$\mu\text{rad}$
Nickwinkel	pitch angle	< 350		$\mu\text{rad}$
Seitenschlag	lateral deviation	< 10		$\mu\text{m}$
Tragkraft	load capacity	max. 150	max. 350	N
Kippmoment (Mx, My)	moment of tilt (Mx, My)	max. 1	max. 1,2	Nm
Kippmoment (Mz)	moment of tilt (Mz)	max. 3,2	max. 4	Nm
Gewicht	weight	~ 4,5	~ 7,9	kg

## Drehversteller Rotary Adjustment Stages

DV 65

- SYS 65 kompatibel
- verzugsarmes Aluminium
- reflexionsarm, schwarz eloxiert
- senkrecht und waagrecht einsetzbar
- Verstellbereich > 360°
- geringe Bauhöhe
- gute Rundlaufeigenschaft
- gutes Preis-Leistungs-Verhältnis
- Montagemöglichkeiten:
  - auf Reiter
  - auf Stift
- for use with SYS 65
- deformation-resistant aluminium
- reflection-poor, black anodized
- for vertical and horizontal use
- adjustment range > 360°
- low height
- good rotation property
- interesting cost/performance ratio
- ways of installing:
  - on slide
  - on pin



Die Drehversteller DV 65 erlauben wie die DT 65 eine uneingeschränkte Drehung, die Verzahnungen sind jedoch nicht spielfrei.

Die große Apertur von 37 mm Durchmesser ermöglicht es dem Benutzer relativ große Optiken zu verwenden. Adapterplatten erlauben es, Verschiebetische oder Messtische direkt auf die DV 65 zu montieren.

Das nicht vorgespannte Schneckengetriebe, dessen Antriebswelle sich zur schnellen Grobverstellung auskoppeln lässt, gestattet eine Einstellempfindlichkeit von besser als 100 µrad.

Die Abmessungen der DV 65 sind mit dem System SYS 65 kompatibel.

The rotary adjustment stages DV 65 allow an unlimited rotation like the DT 65, however, not quite backlash-free.

The large aperture of  $\varnothing 37$  mm allows the user to retain large optics using special adapters. Other adapter plates are available for mounting translation or measuring stages on the DV 65.

The worm gear is not preloaded, its drive shaft can be uncoupled for fast and coarse adjustment. The adjustment sensitivity is lower than 100 µrad.

The dimensions of the DV 65 are for use with the system SYS 65.

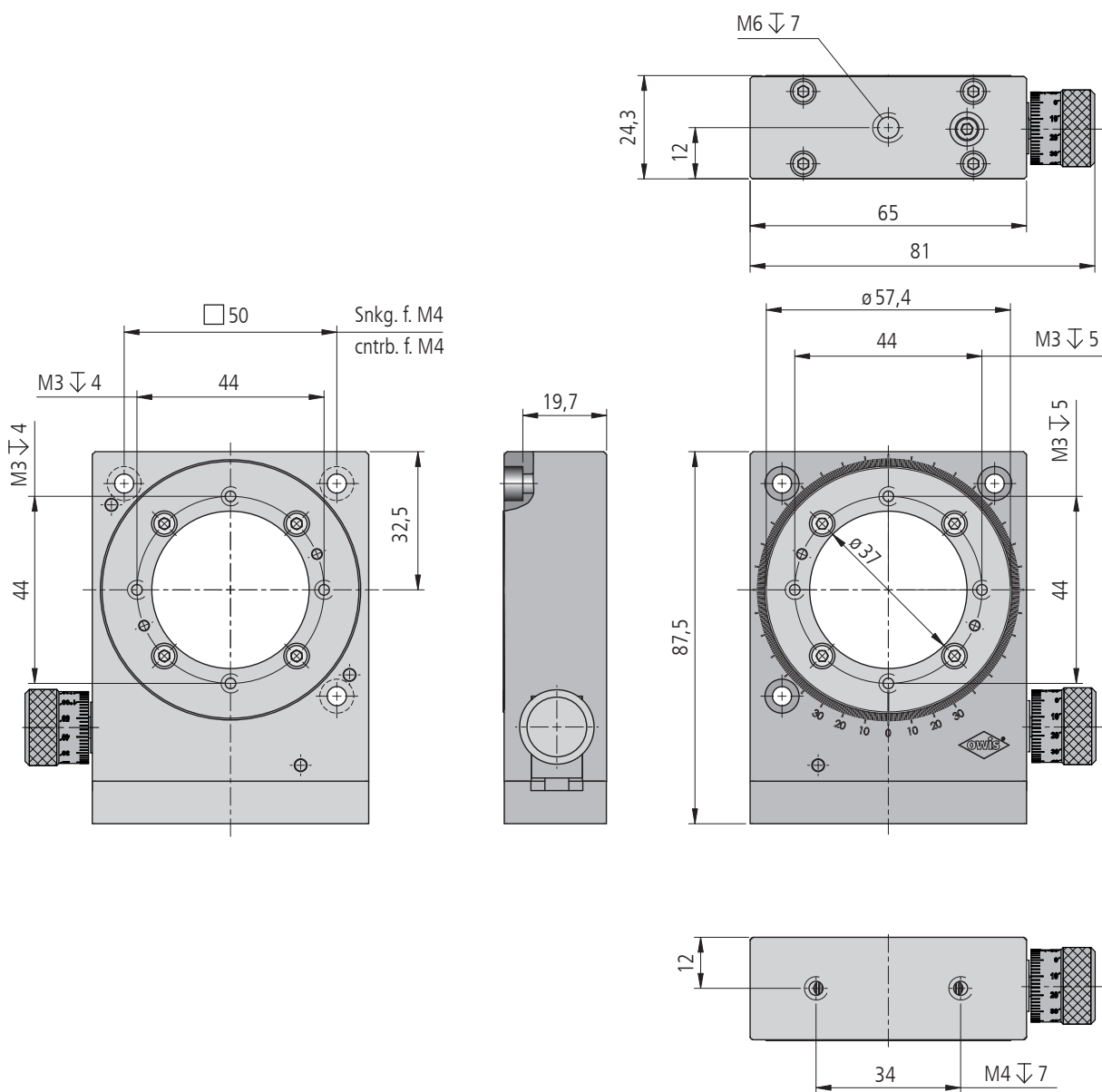
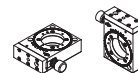
### Bestellangaben/Ordering Information

Drehversteller/rotary adjustment stages

		Typ/type	Bestell-Nr./part no.
ohne Aufnahme, Apertur $\varnothing 37$ mm	without retainer, $\varnothing 37$ mm aperture	DV 65-D37	33.065.3750

### Zubehör/Accessories

Reiter RT 65, 20 mm, mit Rändelschraube	slide RT 65, 20 mm, with knurled screw	RT 65-20-R	16.021.0020
Stift 15	pin 15	s. Produktinfo STF 15 / s. product info STF 15	
Adapterplatte $\varnothing 52 \times 10$ mm	adapter plate $\varnothing 52 \times 10$ mm	ADP-DV65	33.065.9000
Aufnahme für gefasste Optiken mit $\varnothing 25$ mm	retainer for mounted optics with $\varnothing 25$ mm	EINSA-DV65-D25	33.065.9025
Aufnahme für gefasste Optiken mit $\varnothing 35$ mm	retainer for mounted optics with $\varnothing 35$ mm	EINSA-DV65-D35	33.065.9035
Aufnahme für gefasste Optiken mit $\varnothing 45$ mm	retainer for mounted optics with $\varnothing 45$ mm	EINSA-DV65-D45	33.065.9045



DV65-D37

**Technische Daten/Technical Data DV65**

Verstellbereich	adjustment range	> 360	°
Getriebeübersetzung	gear ratio	180:1	
Einstellempfindlichkeit	adjustment sensitivity	< 100	$\mu$ rad
Skalenteilung (Drehteller)	graduation of scale (rotary table)	1	°
Teilung des Drehknopfes	graduation of knob	582	$\mu$ rad
freier Durchgang	size of opening	37	mm
Rundlauf	axial runout	< 20	$\mu$ m
Planlauf	radial runout	< 30	$\mu$ m
Taumelfehler	displacement error	< 17	$\mu$ rad
Tragkraft axial	axial load capacity	70	N
Tragkraft radial	radial load capacity	5	N
Kippmoment	tilting moment	2	Nm
Gewicht	weight	470	g

## Drehtische Rotary Stages

DT 40

- SYS 40 kompatibel
- verzugsarmes Aluminium
- reflexionsarm, schwarz eloxiert
- Präzisions-Wälzlager
- spielarmes Schneckengetriebe (Getriebeübersetzung 90:1)
- Drehteller mit Aufnahme  $\varnothing$  25 mm und Apertur  $\varnothing$  20 mm
- Montagemöglichkeiten:
  - auf Reiter
  - auf Stift
- for use with SYS 40
- deformation-resistant aluminium
- reflection-poor, black anodized
- precision bearings
- nearly backlash-free worm gear (gear ratio 90:1)
- rotary table with aperture  $\varnothing$  20 mm and retainer  $\varnothing$  25 mm
- ways of installing:
  - on slide
  - on pin



Die Drehtische DT 40 gestatten unbegrenzte Drehwinkel. Die Auflösung bei manueller Verstellung liegt bei etwa einem hundertstel Grad. Sie sind mit einem Präzisions-Schneckenantrieb und einem spielfrei vorgespannten Wälzlager ausgestattet.

Die DT 40 sind vorrangig zur Rotation optischer Elemente im SYS 40 vorgesehen.

Außer den manuellen Versionen sind sie als DMT 40 auch mit Getriebemotor (DC-Servo- oder 2-Phasen-Schrittmotor) lieferbar.

The DT 40 rotary stages provide unlimited angle of rotation. The resolution for manual adjustment is about 1/100 of a degree. They are equipped with a precision worm gear drive and a backlash-free preloaded rolling bearing.

The DT 40 are suitable primarily for rotating optical elements in SYS 40.

Beside the manual versions, the DMT 40 are also available with gear motor (DC servo or 2-phase step motor).

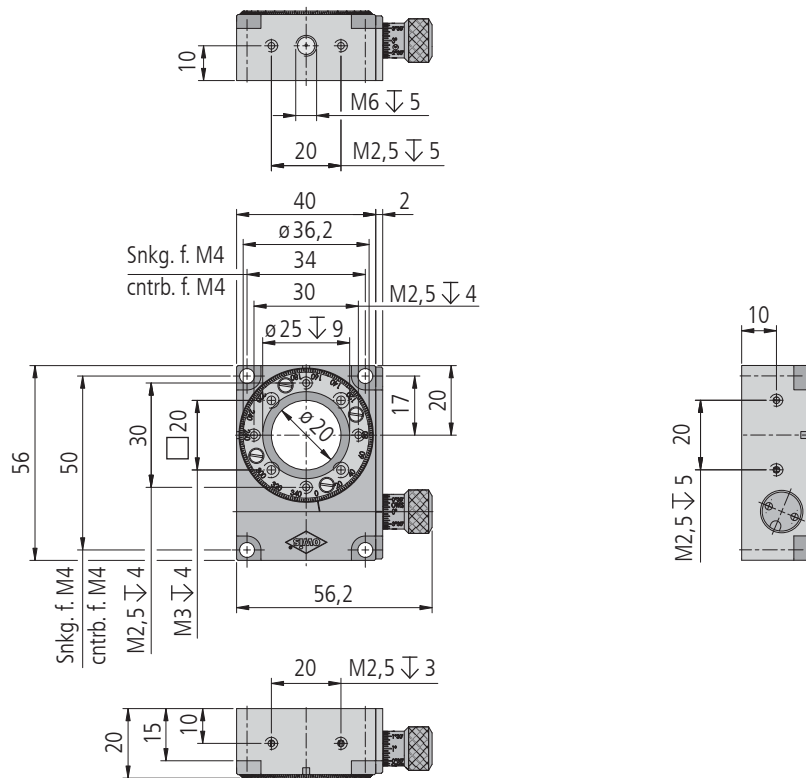
### Bestellangaben/Ordering Information

Drehtische/rotary stages

		Typ/type	Bestell-Nr./part no.
Drehteller mit Aufnahme $\varnothing$ 25 mm und Apertur $\varnothing$ 20 mm	rotary table with $\varnothing$ 25 mm retainer and $\varnothing$ 20 mm aperture	DT 40-D25	33.040.2550

### Zubehör/Accessories

Reiter RT 40, 20 mm, mit Rändelschraube	slide RT 40, 20 mm, with knurled screw	RT 40-20-R	14.021.0020
Stift 15	pin 15	s. Produktinfo STF 15/s. product info STF 15	



DT 40-D25

### Technische Daten/Technical Data DT 40

Verstellbereich	adjustment range	> 360	°
Getriebeübersetzung	gear ratio	90:1	
Einstellempfindlichkeit	adjustment sensitivity	< 194	µrad
Skalenteilung (Drehteller)	graduation of scale (rotary table)	2	°
Teilung des Drehknopfes	graduation of knob	1,2	mrad
Optikaufnahme	optic holding capacity	ø 25	mm
freier Durchgang	size of opening	ø 20	mm
Rundlauf	axial runout	< 5	µm
Planlauf	radial runout	< 10	µm
Tragkraft axial	axial load capacity	40	N
Tragkraft radial	radial load capacity	15	N
Kippmoment	tilting moment	1,2	Nm
Gewicht	weight	140	g

## Drehtische Rotary Stages

DT 65

- SYS 65 kompatibel
- verzugsarmes Aluminium
- reflexionsarm, schwarz eloxiert
- Präzisions-Wälzlager
- spielarmes Schneckengetriebe
- Drehteller mit
  - zentralem Gewinde M4
  - zentralem Gewinde M6
  - Aufnahme und Apertur  $\varnothing$  25 mm
  - Aufnahme  $\varnothing$  35 mm und Apertur  $\varnothing$  28,5 mm
- Montagemöglichkeiten:
  - auf Reiter
  - auf optischen Tisch
- for use with SYS 65
- deformation-resistant aluminium
- reflection-poor, black anodized
- precision bearings
- nearly backlash-free worm gear
- rotary table with
  - central M4 thread
  - central M6 thread
  - retainer and aperture of  $\varnothing$  25 mm
  - $\varnothing$  35 mm retainer and  $\varnothing$  28.5 mm aperture
- ways of installing:
  - on slide
  - on optical table



Die Drehtische DT 65 gestatten unbegrenzte Drehwinkel bei Auflösungen von weniger als einer Winkelminute. Sie sind sowohl für waagerechte als auch für senkrechte Drehachsen geeignet.

Die Präzisions-Kugellager und der Schneckenantrieb sind vorgespannt.

Die Drehtische DT 65 sind SYS 65 kompatibel und auch mit unterschiedlicher Motorisierung als DMT 65 lieferbar.

The DT 65 rotary stages provide unlimited angles of rotation at resolutions of less than one angular minute. They are suitable for both horizontal and vertical rotational axes.

The precision ball bearings and the worm gear are preloaded.

The DT 65 rotary stages are for use with SYS 65 and also available with different motorization as DMT 65.

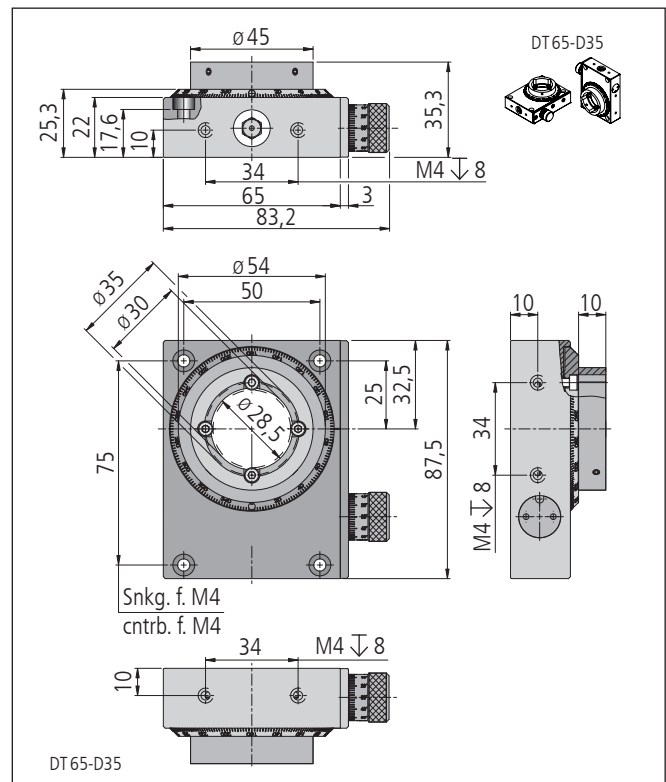
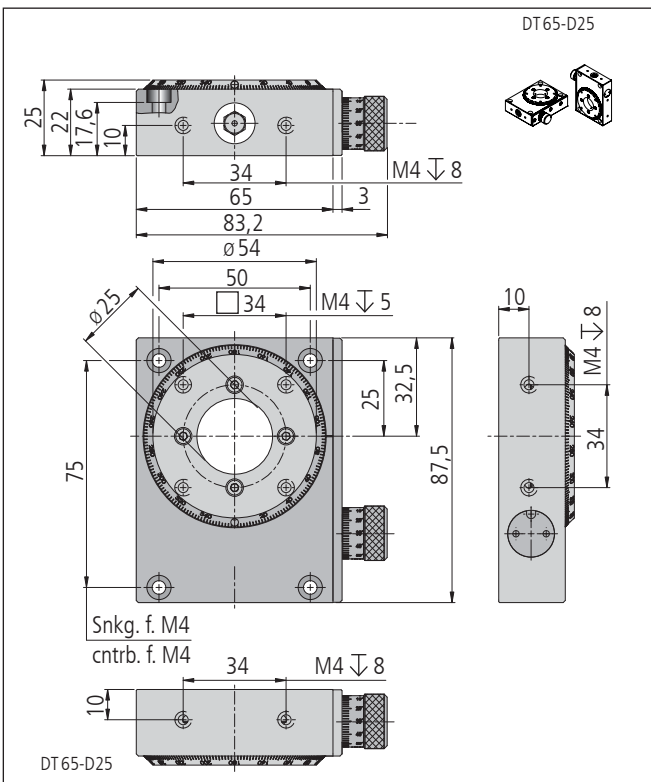
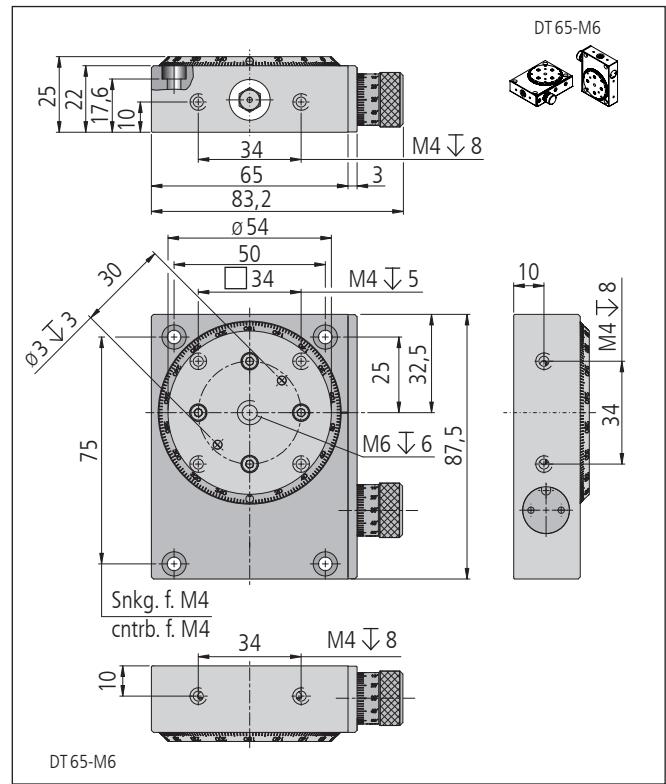
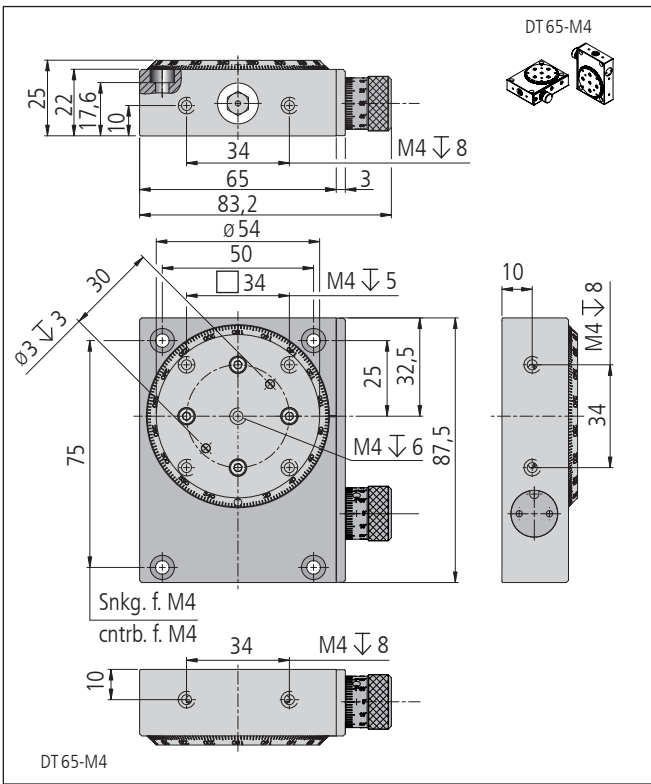
### Bestellangaben/Ordering Information

Drehtische/rotary stages

		Typ/type	Bestell-Nr./part no.
Drehteller ohne Apertur, mit M4 Gewinde	rotary table without aperture, with thread M4	DT 65-M4	33.065.0450
Drehteller ohne Apertur, mit M6 Gewinde	rotary table without aperture, with thread M6	DT 65-M6	33.065.0650
Drehteller mit Aufnahme und Apertur $\varnothing$ 25 mm	rotary table with $\varnothing$ 25 mm retainer and aperture	DT 65-D25	33.065.2550
Drehteller mit Aufnahme $\varnothing$ 35 mm, Apertur $\varnothing$ 28,5 mm	rotary table with $\varnothing$ 35 mm retainer, $\varnothing$ 28.5 mm aperture	DT 65-D35	33.065.3550

### Zubehör/Accessories

Reiter RT 65, 20 mm, mit Rändelschraube	slide RT 65, 20 mm, with knurled screw	RT 65-20-R	16.021.0020
Winkeladapter für D(M)T 65/WV 100	angle adapter for D(M)T 65/WV 100	ADP-W-DT65-WV100	34.100.9013



### Technische Daten/Technical Data DT 65

Verstellbereich	adjustment range	> 360	°
Getriebeübersetzung	gear ratio	180:1	
Einstellempfindlichkeit	adjustment sensitivity	97	µrad
Skalenteilung (Drehteller)	graduation of scale (rotary table)	2	°
Teilung des Drehknopfes	graduation of knob	0,6	mrاد
freier Durchgang	size of opening	max. ø 28,5	mm
Rundlauf	axial runout	< 10	µm
Planlauf	radial runout	< 10	µm
Tragkraft axial	axial load capacity	150	N
Tragkraft radial	radial load capacity	150	N
Kippmoment	tilting moment	11	Nm
Gewicht	weight	460	g

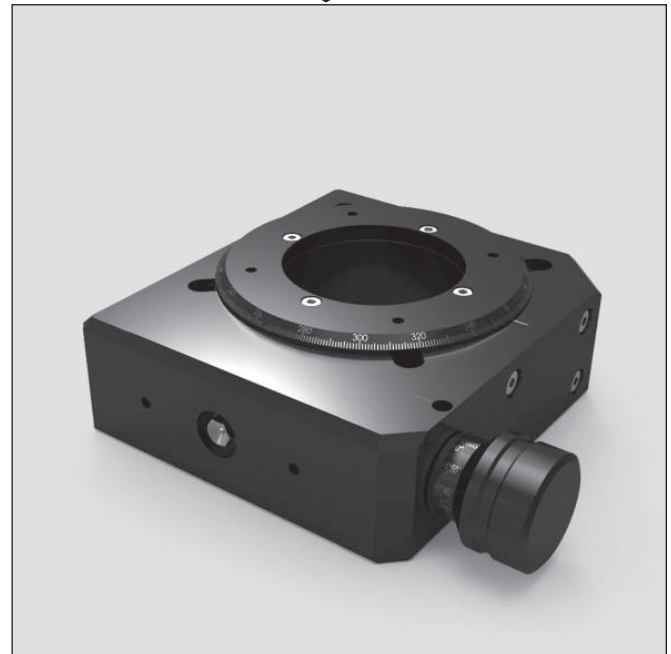
## Drehtische Rotary Stages

DT 100

- verzugsarmes Aluminium
- reflexionsarm, schwarz eloxiert
- Präzisions-Schrägkugellager
- mit Klemmung
- spielarmes Schneckengetriebe (Getriebeübersetzung 180:1)
- Drehteller mit Aufnahme und Apertur  $\varnothing$  53 mm
- Montagemöglichkeiten:
  - auf optischen Tischen und Mess- sowie Verschiebetischen mit Montageplatte MP-D(M)T 100-WV 100
- deformation-resistant aluminium
- reflection-poor, black anodized
- precision angular-contact ball bearings
- with clamping
- nearly backlash-free worm gear (gear ratio 180:1)
- rotary table with retainer and aperture of  $\varnothing$  53 mm
- ways of installing:
  - on optical tables and measuring as well as translation stages with MP-D(M)T 100-WV 100



9012.0155 / 07.04.2017



Die Drehtische DT 100 haben einen vorgespannten Schneckenantrieb mit einer Übersetzung von 180:1.

Trotz ihrer kompakten Außenabmessungen sind sie axial wie radial hoch belastbar.

Diese Drehtische verfügen über einen großen freien Durchgang von 53 mm.

Außer den manuellen Versionen sind sie als DMT 100 auch mit Getriebemotor (DC-Servo- oder 2-Phasen-Schrittmotor) lieferbar.

The DT 100 rotary stages have a preloaded worm gear drive with a gear ratio of 180:1.

In spite of their compact external dimensions, they can bear large loads in axial and radial directions.

The rotary stages have a large aperture of 53 mm.

Beside the manual versions, the DMT 100 are also available with gear motor (DC servo or 2-phase step motor).

### Bestellangaben/Ordering Information

Drehtische/rotary stages

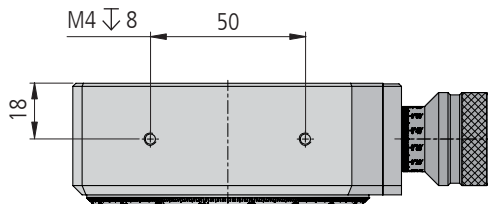
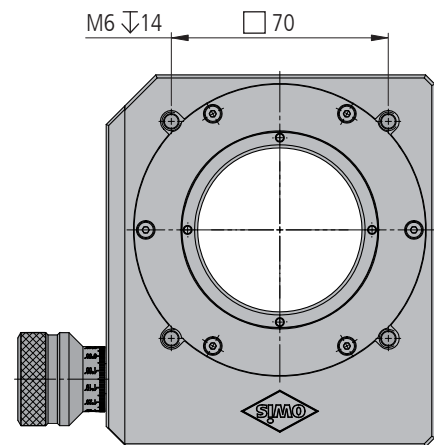
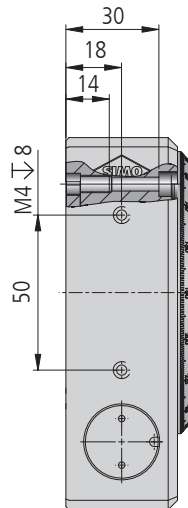
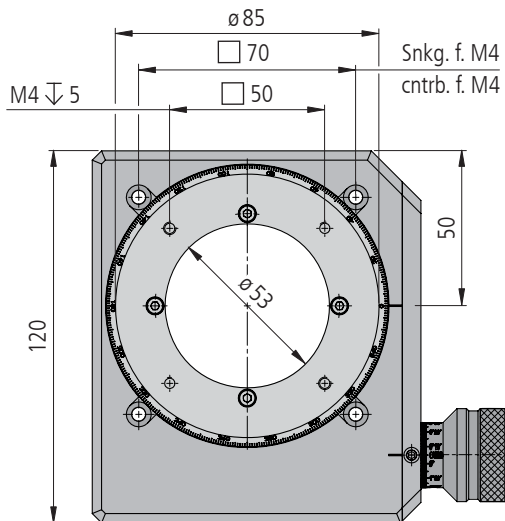
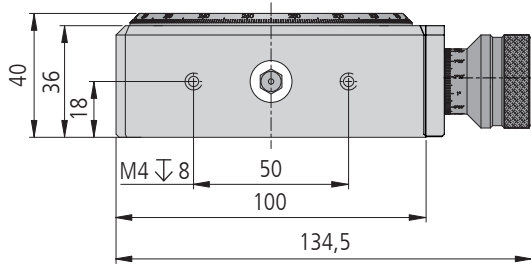
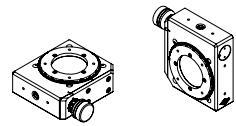
	Typ/type	Bestell-Nr./part no.
Drehteller mit Aufnahme und Apertur $\varnothing$ 53 mm	rotary table with $\varnothing$ 53 mm retainer and aperture	DT 100-D53
		33.100.0050

### Zubehör/Accessories

Adapterplatte für die Montage von MT 45, MT 60 und VT 45 mit M4-Gewindebohrung	adapter plate for mounting MT 45, MT 60 and VT 45 with M4 threaded hole	ADP-DV85-DT100-M4	33.085.9000
Adapterplatte für die Montage von MT 45, MT 60 und VT 45 mit M6-Gewindebohrung	adapter plate for mounting MT 45, MT 60 and VT 45 with M6 threaded hole	ADP-DV85-DT100-M6	33.085.9002
Montageplatte 100 x 120 x 12,5 mm	mounting plate 100 x 120 x 12.5 mm	MP-D(M)T 100-WV 100	33.900.0101



DT 100-D53



DT 100-D53

**Technische Daten/Technical Data DT 100**

Verstellbereich	adjustment range	> 360	°
Getriebeübersetzung	gear ratio	180:1	
Einstellempfindlichkeit	adjustment sensitivity	< 145	µrad
Skalenteilung (Drehteller)	graduation of scale (rotary table)	1	°
Teilung des Drehknopfes	graduation of knob	291	µrad
freier Durchgang	size of opening	ø 53	mm
Rundlauf	radial runout	< 10	µm
Planlauf	axial runout	< 20	µm
Tragkraft axial	axial load capacity	1000	N
Tragkraft radial	radial load capacity	300	N
Kippmoment	tilting moment	34	Nm
Gewicht	weight	1400	g

## Drehtische Rotary Stages

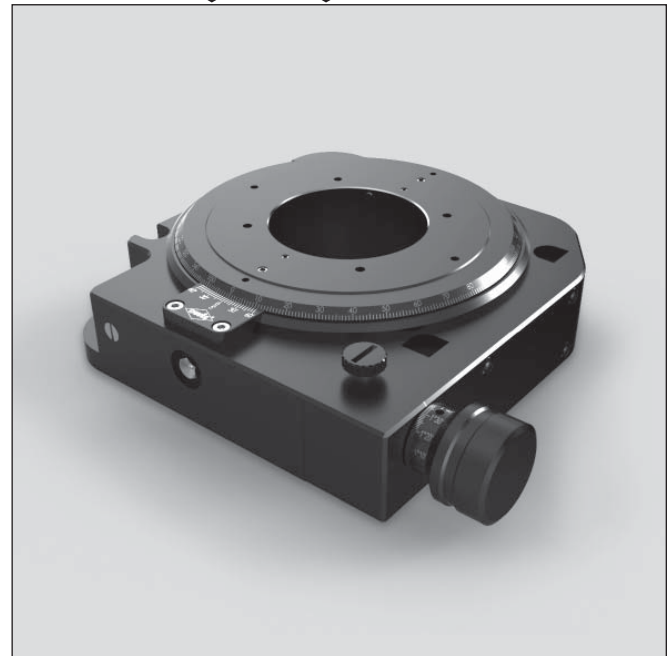
DT 130

- SYS 90 kompatibel
- verzugsarmes Aluminium
- reflexionsarm, schwarz eloxiert
- Präzisions-Wälzlager
- mit Klemmung
- vorgespanntes Schneckengetriebe (Getriebeübersetzung 180:1)
- Drehteller mit Aufnahme und Apertur  $\varnothing$  56 mm
- Montagemöglichkeiten:
  - auf optischen Tischen und Montageplatte MP 190-150-A
  - auf Reiter
- for use with SYS 90
- deformation-resistant aluminium
- reflection-poor, black anodized
- precision bearings
- with clamping
- preloaded worm gear (gear ratio 180:1)
- rotary table with retainer and aperture of  $\varnothing$  56 mm
- ways of installing:
  - on optical tables with mounting plate MP 190-150-A
  - on slide

90

V-6

9012.0156 / 04.04.2019



Die Drehtische DT 130 haben einen vorgespannten Schneckenantrieb mit einer Übersetzung von 180:1.

Trotz ihrer kompakten Außenabmessungen sind sie axial wie radial hoch belastbar.

Diese Drehtische verfügen über einen großen freien Durchgang von 56 mm.

Die Drehtische DT 130 sind auch als DMT 130 mit unterschiedlicher Motorisierung lieferbar.

The DT 130 rotary stages have a preloaded worm gear drive with a gear ratio of 180:1.

In spite of their compact external dimensions, they can bear large loads in axial and radial directions.

These rotary stages have a large aperture of 56 mm.

The DT 130 rotary stages are also available with different motorization as DMT 130.

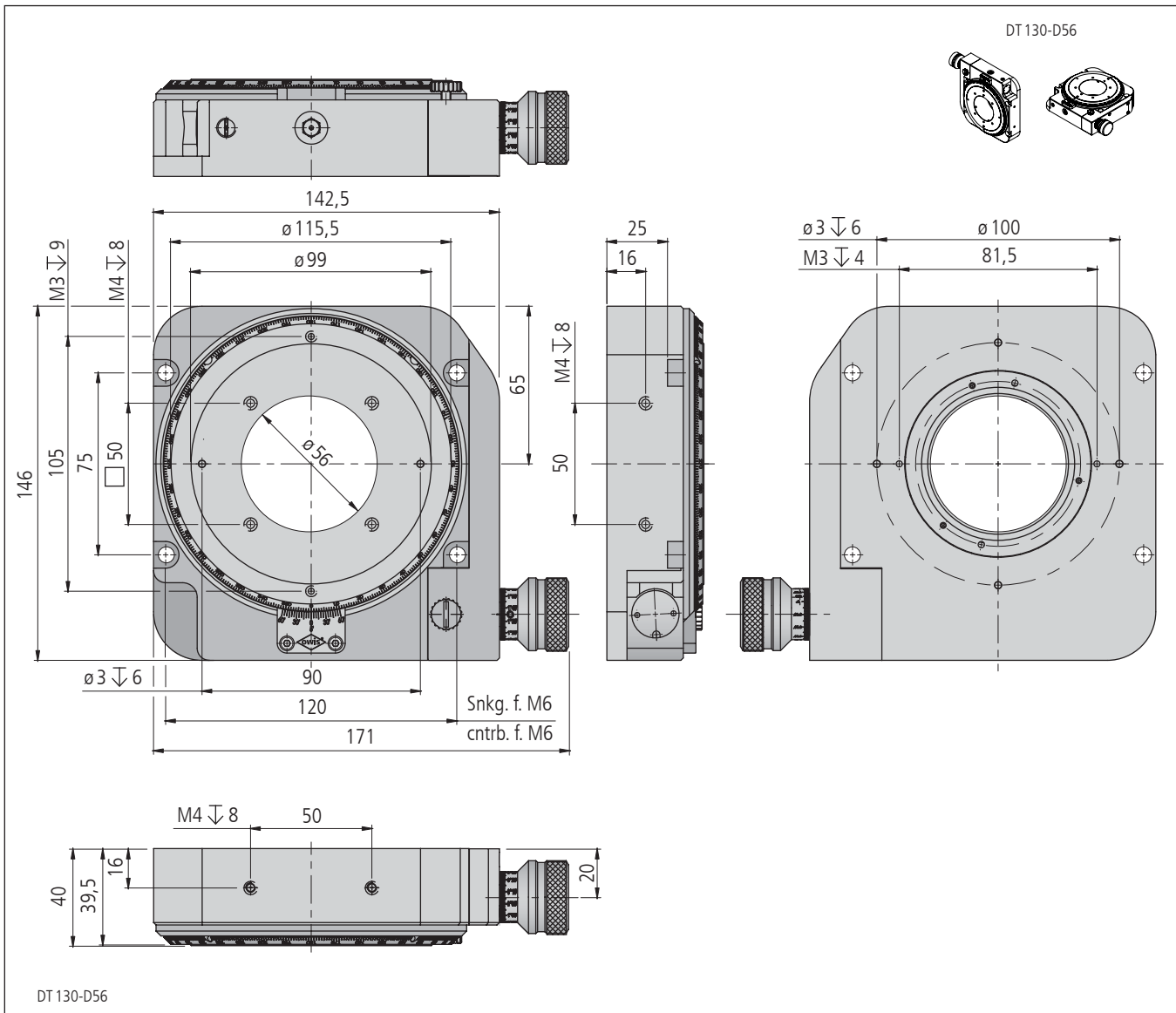
### Bestellangaben/Ordering Information

Drehtische/rotary stages

	Typ/type	Bestell-Nr./part no.
Drehteller mit Aufnahme und Apertur $\varnothing$ 56 mm	rotary table with $\varnothing$ 56 mm retainer and aperture	DT 130-D56
		33.130 .0056

### Zubehör/Accessories

Reiter RT 90, 40 mm, mit Rändelschraube	slide RT 90, 40 mm, with knurled screw	RT 90-40-R	19.021.0040
Montageplatte	mounting plate	MP 190-150-A	31.999.0190
Fassungen für Optiken	mounts for slack optics	s. Produktinfo G/s. product info G	
Reduziereinsätze und Faseradapter	reduction and fibre adapters	s. Produktinfo/s. product info EINSR FASE 40	



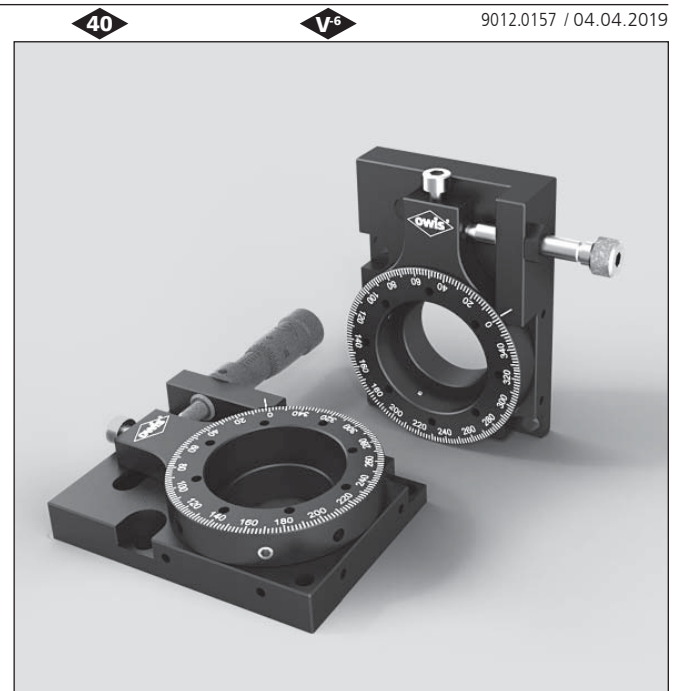
### Technische Daten/Technical Data DT 130

Verstellbereich	adjustment range	> 360	°
Getriebeübersetzung	gear ratio	180:1	
Einstellempfindlichkeit	adjustment sensitivity	< 145	μrad
Skalenteilung (Drehsteller)	graduation of scale (rotary table)	1	°
Teilung des Drehknopfes	graduation of knob	582	μrad
freier Durchgang	size of opening	∅ 56	mm
Rundlauf	radial runout	< 10	μm
Planlauf	axial runout	< 20	μm
Tragkraft axial	axial load capacity	1000	N
Tragkraft radial	radial load capacity	300	N
Kippmoment	tilting moment	34	Nm
Gewicht	weight	2400	g

## Winkelverstellische Angular Adjustment Stages

WV 40

- SYS 40 kompatibel
- verzugsarmes Aluminium
- reflexionsarm, schwarz eloxiert
- Grob- und Feinverstellung
- mit Feingewinde- oder Messschraube
- senkrecht und waagrecht einsetzbar
- Montagemöglichkeiten:
  - auf Reiter
  - mit ADP 40-DTF auf Stift
- for use with SYS 40
- deformation-resistant aluminium
- reflection-poor, black anodized
- coarse and fine adjustment
- with fine-thread screw or micrometer
- for vertical and horizontal use
- ways of installing:
  - on slide
  - with ADP 40-DTF on pin



Die Winkelverstellische WV 40 kombinieren eine Grobverstellung (360°) mit einer Feinverstellung. Durch Lösen einer Klemmschraube können die Fassungseinsätze beliebig verstellt werden. Nach Festsetzen der Klemmschraube werden die Fassungseinsätze mit einer Mess- bzw. Feingewindeschraube um 25° ( $\pm 12,5^\circ$ ) gedreht.

Die WV 40 gestatten im SYS 40 bei senkrechtem Einbau die Aufnahme von gefassten Optiken ( $\varnothing 25 \text{ mm} / 25,4 \text{ mm} (1 \text{''})$ ) bei einem freien Durchgang von 20 mm.

Ein waagerechter Einbau im SYS 40 ist möglich: Entweder mit einem Reiter RT 40-40 (Oberkante WV 40, 5 mm unterhalb Systemhöhe), oder mit den zwei Reitern RT 40-10-R-WV40 (Oberkante WV 40, 10 mm unterhalb Systemhöhe).

The WV 40 angular adjustment stages combine coarse adjustment (360°) with fine adjustment. By loosening the clamping screw on the adjustment hoop, the mounting inserts can be infinitely adjusted. When the clamping screw is tightened, the mounting inserts can be rotated 25° ( $\pm 12.5^\circ$ ) with a micrometer resp. fine-thread screw.

When vertically mounted in SYS 40, the WV 40 enable with their 20 mm aperture the adjustment of mounted optics ( $\varnothing 25 \text{ mm} / 25.4 \text{ mm} (1 \text{''})$ ).

A horizontal mounting in SYS 40 is possible with a RT 40-40 slide (upper edge WV 40, 5 mm below system height) or with the two RT 40-10-R-WV40 slides (upper edge WV 40, 10 mm below system height).

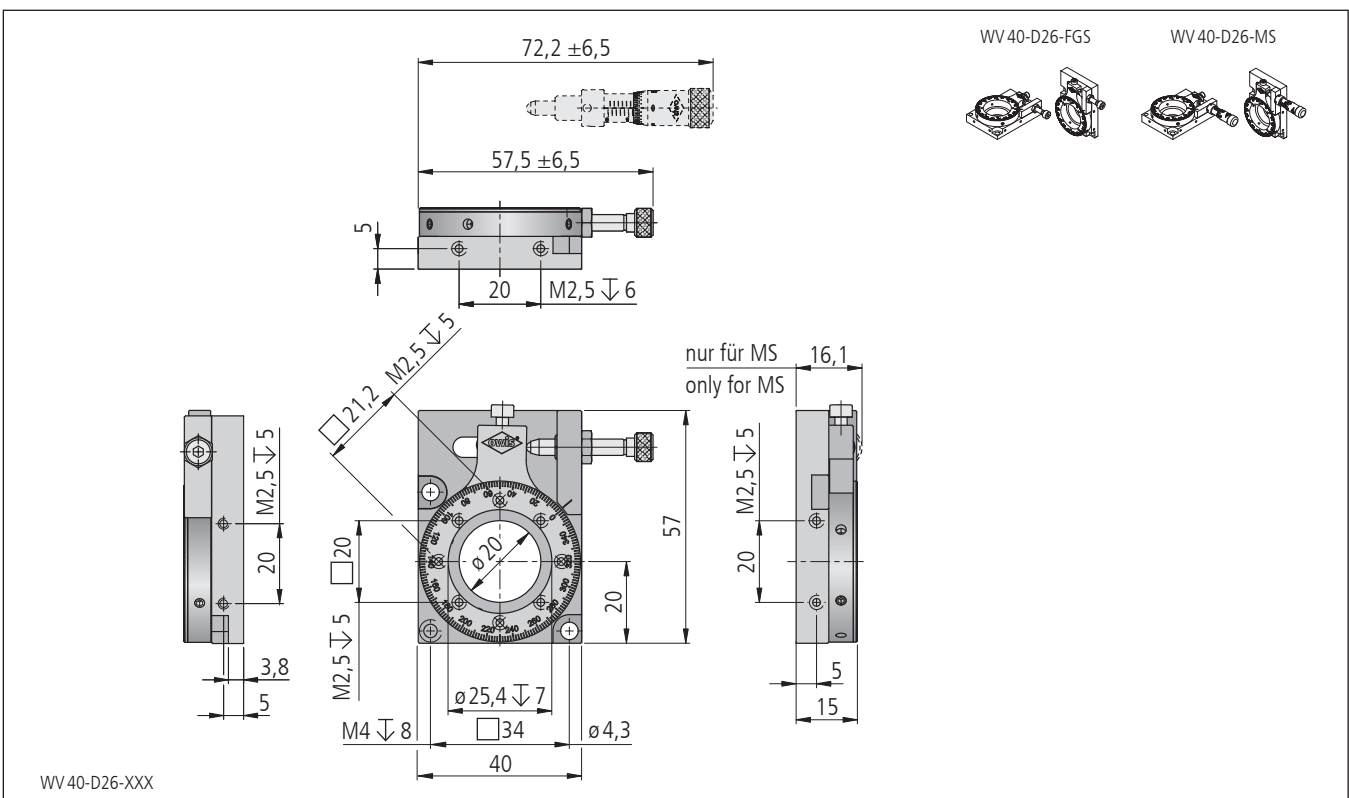
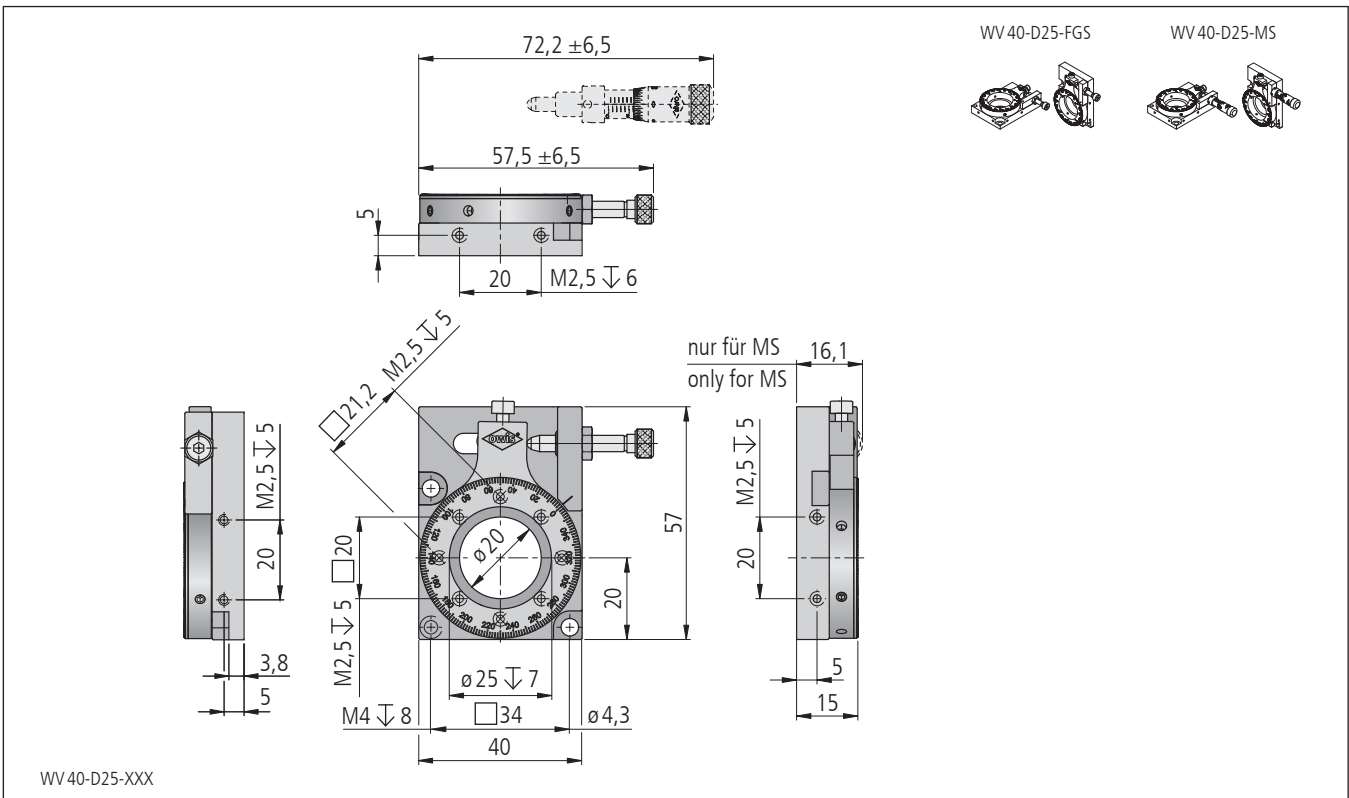
### Bestellangaben/Ordering Information

Winkelverstellische/angular adjustment stages

		Typ/type	Bestell-Nr./part no.
Aufnahme $\varnothing 25 \text{ mm}$ und Apertur $\varnothing 20 \text{ mm}$ , mit Feingewindeschraube	$\varnothing 25 \text{ mm}$ retainer and $\varnothing 20 \text{ mm}$ aperture, with fine-thread screw	WV 40-D25-FGS	34.040.2001
Aufnahme $\varnothing 25 \text{ mm}$ und Apertur $\varnothing 20 \text{ mm}$ , mit Messschraube	$\varnothing 25 \text{ mm}$ retainer and $\varnothing 20 \text{ mm}$ aperture, with micrometer	WV 40-D25-MS	34.040.2002
Aufnahme 25,4 mm (1") und Apertur $\varnothing 20 \text{ mm}$ , mit Feingewindeschraube	25,4 mm (1") retainer and $\varnothing 20 \text{ mm}$ aperture, with fine-thread screw	WV 40-D26-FGS	34.040.2601
Aufnahme 25,4 mm (1") und Apertur $\varnothing 20 \text{ mm}$ , mit Messschraube	25,4 mm (1") retainer and $\varnothing 20 \text{ mm}$ aperture, with micrometer	WV 40-D26-MS	34.040.2602

### Zubehör/Accessories

Reiter RT 40, 20mm, mit Rändelschraube	slide RT 40, 20 mm, with knurled screw	RT 40-20-R	14.021.0020
Reiter RT 40, 40mm, mit Rändelschraube	slide RT 40, 40 mm, with knurled screw	RT 40-40-R	14.021.0040
zwei Reiter RT 40, 10 mm, für waagerechten Einbau	two slide RT 40, 10 mm, for horizontal mounting	RT 40-10-R-WV 40	14.021.0011
Stiftadapter WV 40	pin adapter WV 40	ADP 40-DTF	14.341.1302



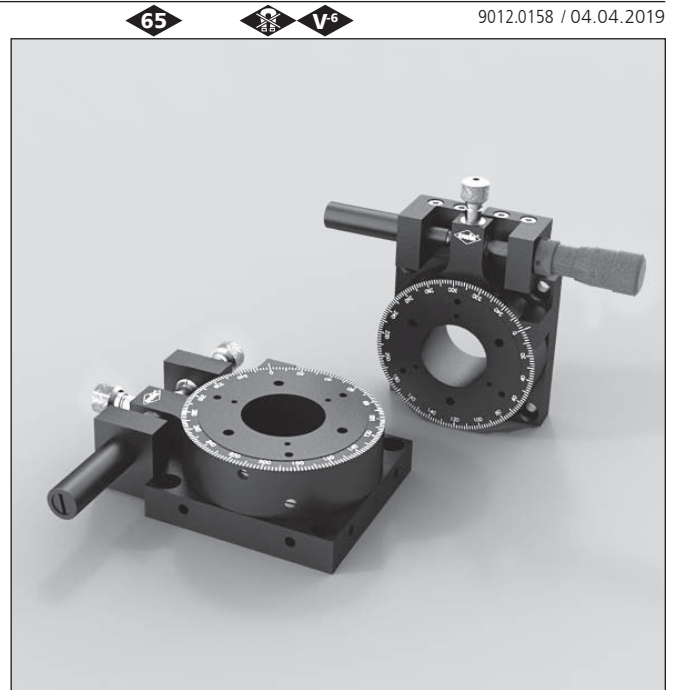
### Technische Daten/Technical Data WV 40

Feinverstellbereich	fine adjustment range	±12,5	°
Grobverstellbereich	coarse adjustment range	> 360	°
Einstellempfindlichkeit	adjustment sensitivity	97	µrad
Skalenteilung Messschraube	graduation of scale micrometer	178	µrad
Skalenteilung Drehteller	graduation of scale rotary table	2	°
freier Durchgang (axial)	size of opening (axial)	20	mm
Tragkraft axial	axial load capacity	40	N
Tragkraft radial	radial load capacity	15	N
Kippmoment	tilting moment	1,2	Nm
Rückstellmoment	return torque	0,06 bis/up to 4,7	Nm
Gewicht	weight	75	g

## Winkelverstellische Angular Adjustment Stages

WV 60

- SYS 65 kompatibel
- verzugsarmes Aluminium
- reflexionsarm, schwarz eloxiert
- Grob- und Feinverstellung
- mit Feingewinde- oder Messschraube
- senkrecht und waagrecht einsetzbar
- Montagemöglichkeiten:
  - auf optischen Tischen mit Gewineadapter M6-M4
  - auf Reiter
- for use with SYS 65
- deformation-resistant aluminium
- reflection-poor, black anodized
- coarse and fine adjustment
- with fine-thread screw or micrometer
- for vertical and horizontal use
- ways of installing
  - on optical tables with thread adapter M6-M4
  - on slide



9012.0158 / 04.04.2019

Die Winkelverstellische WV 60 sind zur kombinierten Grob- und hochaufgelösten Feinverstellung vorgesehen.

Die Apertur gestattet die Drehung transmittierender Komponenten um die optische Achse.

Mit dem Zubehör können auch andere Drehachsen, einschließlich mehrdimensionaler Anordnungen, realisiert werden.

The WV 60 angular adjustment stages are suitable for combined coarse adjustment and high-resolution fine adjustment.

Their aperture allows transmitting components to be rotated around the optical axis.

Other rotational axes, including multi-dimensional configurations, can also be realized using the accessories.

### Bestellangaben/Ordering Information

Winkelverstellische/angular adjustment stages

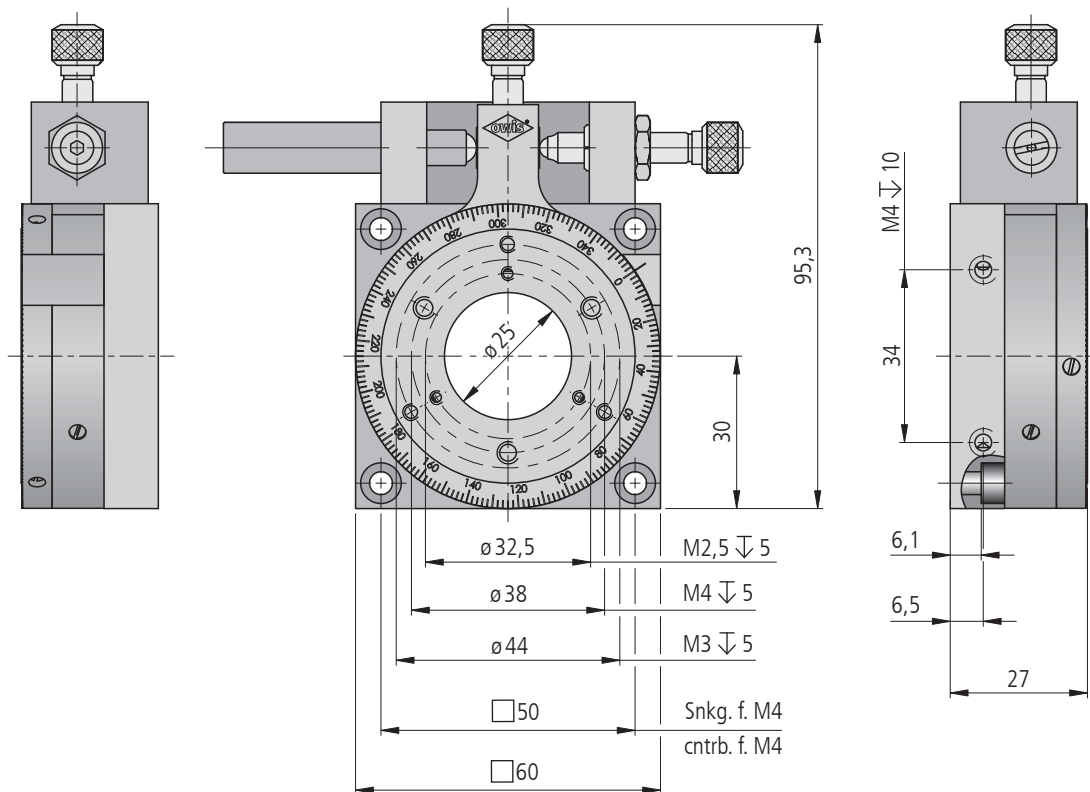
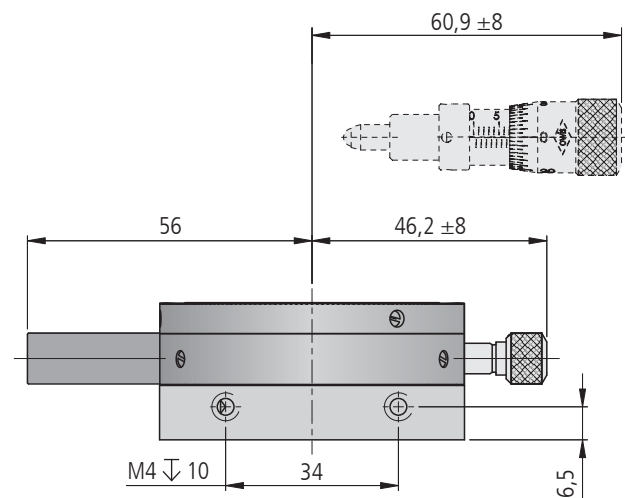
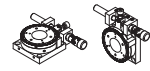
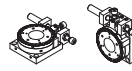
		Typ/type	Bestell-Nr./part no.
Aufnahme und Apertur $\varnothing$ 25 mm, mit Feingewindeschraube	$\varnothing$ 25 mm retainer and aperture, with fine-thread screw	WV 60-D25-FGS	34.060.2501
Aufnahme und Apertur $\varnothing$ 25 mm, mit Messschraube	$\varnothing$ 25 mm retainer and aperture, with micrometer	WV 60-D25-MS	34.060.2502

### Zubehör/Accessories

Adapterplatte WV 60, ohne Apertur, mit M4	adapter plate WV 60, without aperture, with M4	ADP-WV60-M4	34.060.9000
erhöhter Reiter RT 65, 25 mm, mit Rändelschraube	raised slide RT 65, 25 mm, with knurled screw	RT 65-25-R-H	16.021.2025

WV 60-D25-FGS

WV 60-D25-MS



WV 60-D25-XXX

### Technische Daten/Technical Data WV 60

Feinverstellbereich	fine adjustment range	±10	°
Grobverstellbereich	coarse adjustment range	> 360	°
Einstellempfindlichkeit	adjustment sensitivity	58	µrad
Skalenteilung Messschraube	graduation of scale micrometer	122	µrad
Skalenteilung Drehteller	graduation of scale rotary table	2	°
Aufnahmedurchmesser	holding capacity diameter	25	mm
freier Durchgang (axial)	size of opening (axial)	25	mm
Tragkraft axial	axial load capacity	190	N
Tragkraft radial	radial load capacity	290	N
Kippmoment	tilting moment	20	Nm
Rückstellmoment	return torque	0,21 bis/up to 0,9	Nm
Gewicht	weight	320	g

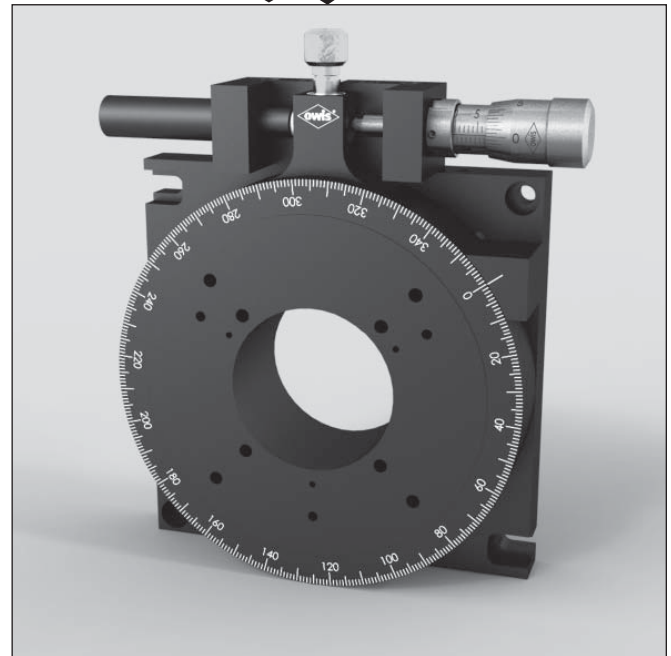
## Winkelverstellische Angular Adjustment Stages

WV 100

- verzugsarmes Aluminium
- reflexionsarm, schwarz eloxiert
- Grob- und Feinverstellung
- mit Feingewinde- oder Messschraube
- senkrecht und waagrecht einsetzbar
- Montagemöglichkeit:
  - auf optischen Tischen mit Montageplatte MP-D(M)T 100-WV 100
- deformation-resistent aluminium
- reflection-poor, black anodized
- coarse and fine adjustment
- with fine-thread screw or micrometer
- for vertical and horizontal use
- way of installing:
  - on optical tables with mounting plate with MP-D(M)T 100-WV 100



9012.0159 / 04.04.2019



Die Winkelverstellische WV 100 sind zur kombinierten Grob- und hochaufgelösten Feinverstellung vorgesehen.

Die Apertur gestattet die Drehung transmittierender Komponenten um die optische Achse.

Mit dem Zubehör können auch andere Drehachsen, einschließlich mehrdimensionaler Anordnungen, realisiert werden.

The WV 100 angular adjustment stages are suitable for combined coarse adjustment and high-resolution fine adjustment.

Their aperture allows transmitting components to be rotated around the optical axis.

Other rotational axes, including multi-dimensional configurations, can also be realized using the accessories.

### Bestellangaben/Ordering Information

Winkelverstellische/angular adjustment stages

		Typ/type	Bestell-Nr./part no.
Aufnahme und Apertur $\varnothing$ 40 mm, mit Feingewindeschraube	$\varnothing$ 40 mm retainer and aperture, with fine-thread screw	WV 100-D40-FGS	34.100.4001
Aufnahme und Apertur $\varnothing$ 40 mm, mit Messschraube	$\varnothing$ 40 mm retainer and aperture, with micrometer	WV 100-D40-MS	34.100.4002

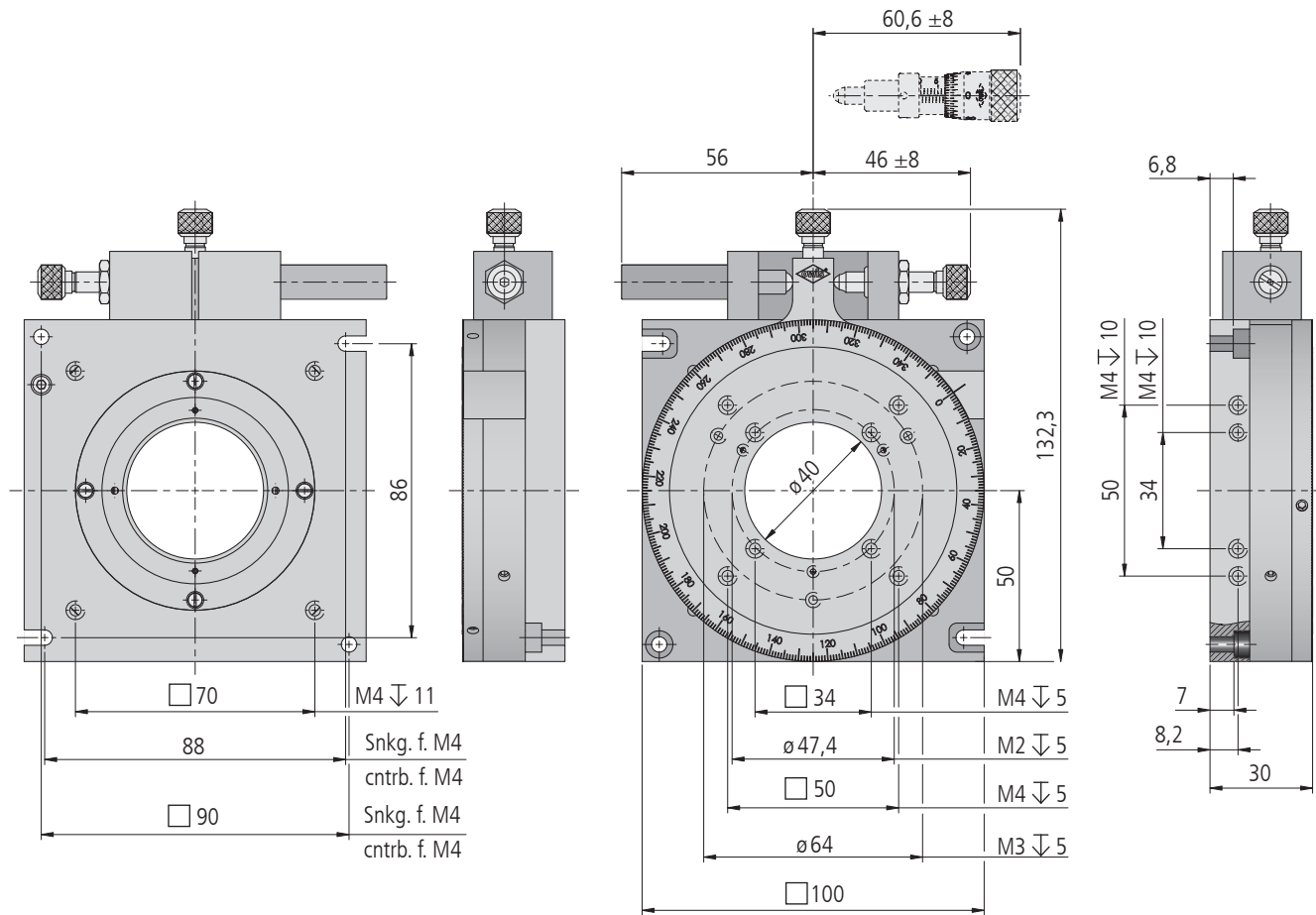
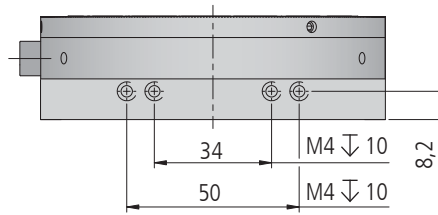
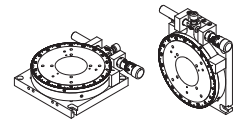
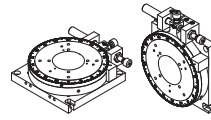
### Zubehör/Accessories

Montageplatte 100 x 120 x 12,5 mm	mounting plate 100 x 120 x 12.5 mm	MP-D(M)T 100-WV 100	33.900.0101
Adapterplatte für WV 100	Adapter plate for WV 100	ADP-WV100-M4	34.100.9000
Adapterplatte für WV 100, ohne Apertur, mit M6	adapter plate for WV 100, without aperture, with M6	ADP-WV100-M6	34.100.9001
Winkeladapter für D(M)T 65 und WV 100 im 34-mm-Raster mit Langlöchern	Angle adapter for D(M)T 65 and WV 100 in 34 mm grid with slotted holes	ADP-W-DT65-WV 100	34.100.9013



WV 100-D40-FG5

WV 100-D40-MS



WV 100-D40-XXX

**Technische Daten/Technical Data WV 100**

Feinverstellbereich	fine adjustment range	±7	°
Grobverstellbereich	coarse adjustment range	> 360	°
Einstellempfindlichkeit	adjustment sensitivity	39	µrad
Skalenteilung Messschraube	graduation of scale micrometer	82	µrad
Skalenteilung Drehteller	graduation of scale rotary table	1	°
Aufnahmedurchmesser	holding capacity diameter	40	mm
freier Durchgang (axial)	size of opening (axial)	40	mm
Tragkraft axial	axial load capacity	300	N
Tragkraft radial	radial load capacity	450	N
Kippmoment	tilting moment	30	Nm
Rückstellmoment	return torque	0,26 bis/up to 0,9	Nm
Gewicht	weight	720	g

## Goniometer Goniometers

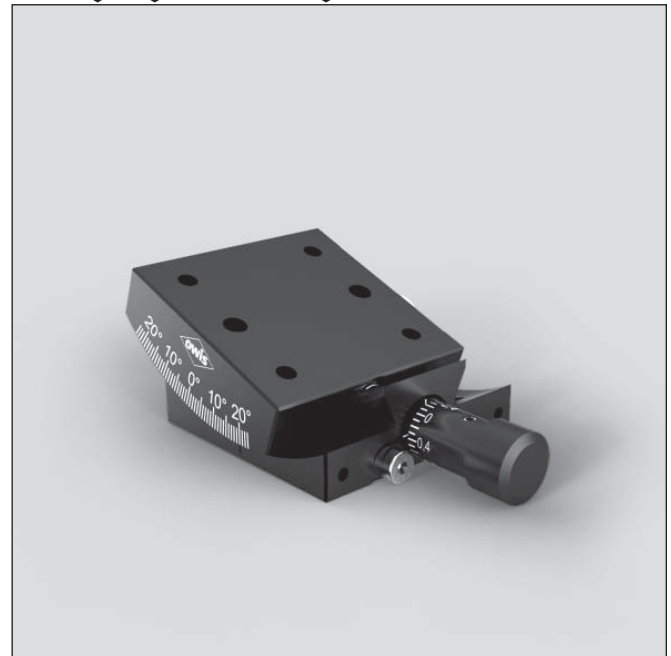
GO 40-40-32,5

- SYS 40 und SYS 65 kompatibel
- verzugsarmes Aluminium
- reflexionsarm, schwarz eloxiert
- nachstellbare Schwalbenschwanzführung
- Montagemöglichkeiten:
  - auf Reiter
  - auf optischen Tisch mit Adapterplatte ADP 65B
  - auf Positionierer mit Raster 50 x 50 mm M4-Gewindeadapter mit Adapterplatte ADP 60-A
- for use with SYS 40 and SYS 65
- deformation-resistant aluminium
- reflection-poor, black anodized
- adjustable dovetail guide
- ways of installing:
  - on slide
  - on optical table with adapter plate ADP 65B
  - on positioners with M4 in 50 x 50 mm grid with adapter plate ADP 60-A

40 65

V-6

9012.0371 / 15.08.2019



Die Goniometer GO 40-40.32,5 erlauben eine präzise Positionierung mit Hilfe eines Präzisionsschneckengetriebes und einer nachstellbaren Schwalbenschwanzführung von  $\pm 20^\circ$  um eine definierte optische Achse.

Die Drehachse befindet sich 20 mm über der Befestigungsoberfläche, der so geschaffene Freiraum kann für Prismen, Halterungen oder andere Optiken genutzt werden. Die Einstellung wird mit einer Klemmschraube fixiert.

Für die Integration dieser Goniometer in das System SYS 40 werden die Adapterplatten ADP 60-A bzw. ADP 65B, oder in SYS 65 die Reiter RT 65-35 oder RT 65-40 benötigt.

Motorisierte Versionen (Schrittmotor oder DC-Servomotor) siehe Kapitel M des Katalogs.

The GO 40-40.32,5 goniometers allow a precise adjustment of  $\pm 20^\circ$  around a defined optical axis by means of a precision worm gear drive and adjustable dovetail guide.

The distance between the mounting surface and the rotation axis of 20 mm can be used for prisms, holders or other optics. To lock the position, the adjustment can be fixed with a clamping screw.

In order to integrate these goniometers into the SYS 40 system, the adapter plates ADP 60-A or ADP 65B are necessary, or into SYS 65 system the slides RT 65-35 or RT 65-40.

Motorized versions (step motor or DC servo motor) see chapter M of the catalogue.

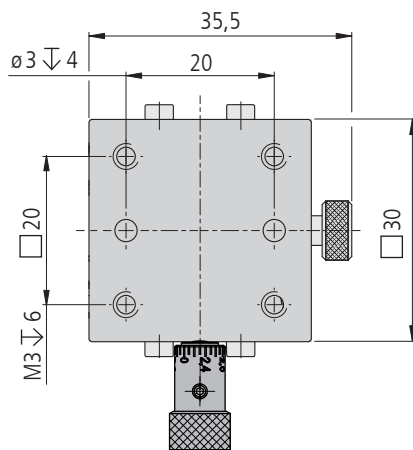
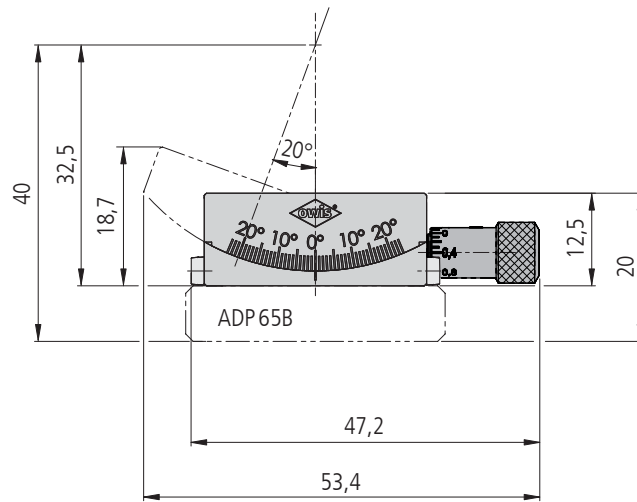
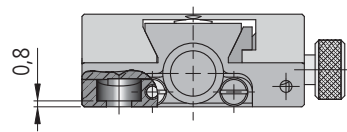
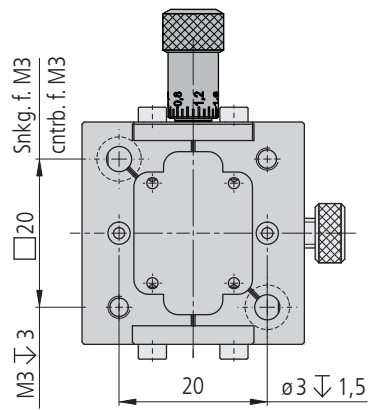
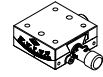
### Bestellangaben/Ordering Information

Goniometer/goniometers

		Typ/type	Bestell-Nr./part no.
Schwenkbereich $\pm 20^\circ$	adjustment range $\pm 20^\circ$	GO 40-40-32,5	35.A40.4000

### Zubehör/Accessories

Reiter RT 65, 35 mm, mit Rändelschraube	slide RT 65, 35 mm, with knurled screw	RT 65-35-R	16.021.0035
Reiter RT 65, 40 mm, mit Rändelschraube	slide RT 65, 40 mm, with knurled screw	RT 65-40-R	16.021.0040
Adapterplatte 65 x 35 x 7,5 mm	adapter plate 65 x 35 x 7.5 mm	ADP 65B	35.065.9000
Adapterplatte 60 x 60 x 7,5 mm	adapter plate 65 x 60 x 7.5 mm	ADP 60-A	24.900.6010



GO 40-40-32,5

### Technische Daten/Technical Data GO 40-40-32,5

Schwenkbereich	adjustment range	±20	°
Tragkraft	load capacity	max. 50	N
Kippmoment (Mx, My, Mz)	tilting moment (Mx, My, Mz)	max. 0,6	Nm
Getriebeübersetzung	gear ratio	125:1	
Einstellempfindlichkeit	adjustment sensitivity	436	µrad
Skalenteilung	graduation of scale	1,7	mrad
Umkehrspanne	backlash	< 4,4	mrad
Höhe der Rotationsachse	height of rotating axis	32,5	mm
mit Adapterplatte ADP 65B	with adapter plate ADP 65B	40	mm
mit Reiter und Profilschiene SYS 65	with slide and profile rail SYS 65	65	mm
Gewicht	weight	70	g
mit Adapterplatte ADP 65B	with adapter plate ADP 65B	120	g

## Goniometer Goniometers

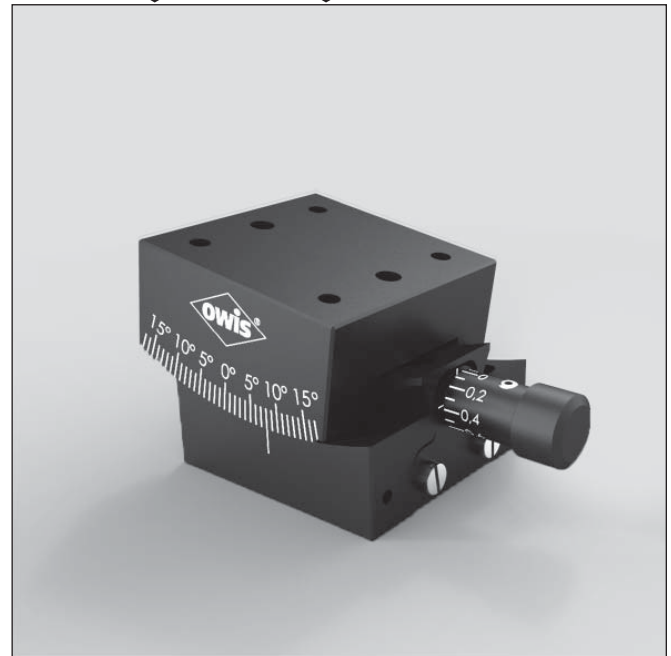
GO 65S

- SYS 65 kompatibel
- verzugsarmes Aluminium
- reflexionsarm, schwarz eloxiert
- nachstellbare Schwalbenschwanzführung
- Montagemöglichkeit:
  - auf optischen Tisch mit Adapterplatte ADP 65B
- for use with SYS 65
- deformation-resistant aluminium
- reflection-poor, black anodized
- adjustable dovetail guide
- way of installing:
  - on optical table with adapter plate ADP 65B

65

V-6

9012.0161 / 07.04.2017



Die Goniometer GO 65S erlauben eine präzise Positionierung mit Hilfe eines Präzisionsschneckengetriebes und einer nachstellbaren Schwalbenschwanzführung von  $\pm 15^\circ$  um eine definierte optische Achse.

Die Drehachse befindet sich 32,5 mm über der Befestigungsfläche, der so geschaffene Freiraum kann für Prismen, Halterungen oder andere Optiken genutzt werden. Die Einstellung kann mit einer Klemmschraube fixiert werden.

Für die Integration dieser Goniometer in das System SYS 65 werden die Adapterplatten ADP 65B benötigt.

The GO 65S goniometers allow a precise adjustment of  $\pm 15^\circ$  around a defined optical axis by means of a precision worm gear drive and adjustable dovetail guide.

The distance between the mounting surface and the rotation axis of 32.5 mm can be used for prisms, holders or other optics. To lock the position, the adjustment can be fixed with a clamping screw.

In order to integrate these goniometers into the SYS 65 system, the adapter plates ADP 65B are necessary.

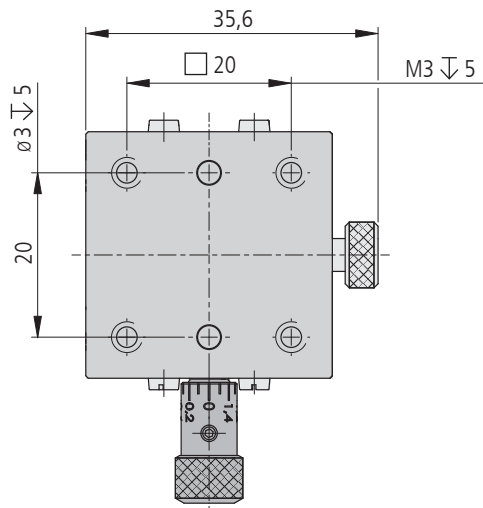
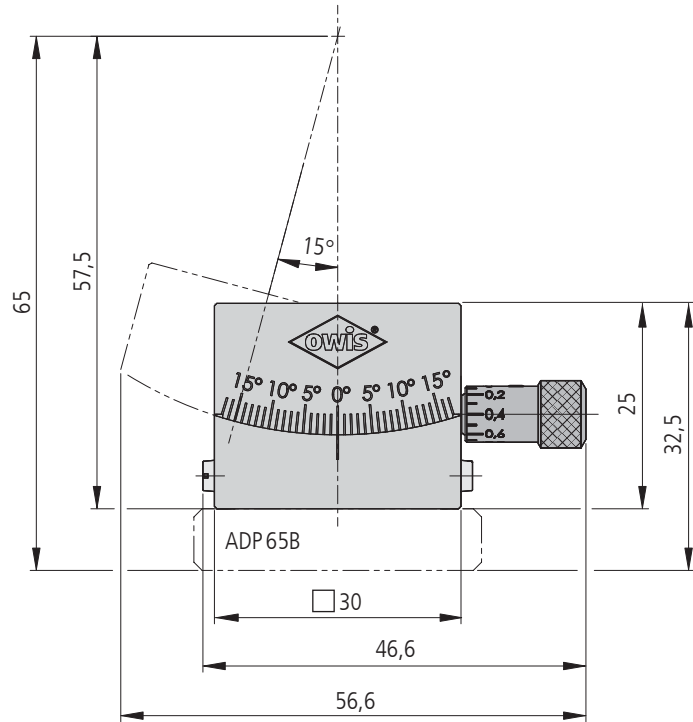
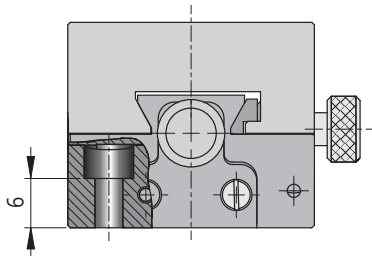
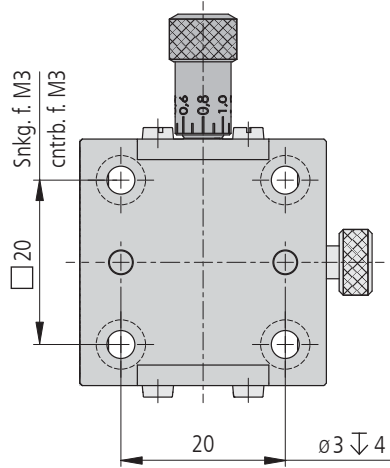
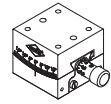
### Bestellangaben/Ordering Information

Goniometer/goniometers

		Typ/type	Bestell-Nr./part no.
Schwenkbereich $\pm 15^\circ$	adjustment range $\pm 15^\circ$	GO 65S-W30	35.065.0330

### Zubehör/Accessories

Adapterplatte 65 x 35 x 7,5 mm	adapter plate 65 x 35 x 7.5 mm	ADP 65B	35.065.9000
--------------------------------	--------------------------------	---------	-------------



GO 655-W30

**Technische Daten/Technical Data GO 655**

Schwenkbereich	adjustment range	$\pm 15$	$^{\circ}$
Tragkraft	load capacity	max. 70	N
Kippmoment (Mx, My, Mz)	tilting moment (Mx, My, Mz)	max. 0,9	Nm
Getriebeübersetzung	gear ratio	215:1	
Einstellempfindlichkeit	adjustment sensitivity	436	$\mu\text{rad}$
Skalenteilung	graduation of scale	1,7	mrad
Umkehrspanne	backlash	< 1,7	mrad
Höhe der Rotationsachse	height of rotating axis	57,5	mm
mit Adapterplatte ADP 65B	with adapter plate ADP 65B	65	mm
Gewicht	weight	140	g
mit Adapterplatte ADP 65B	with adapter plate ADP 65B	190	g

## Theta-Phi-Goniometer Theta-Phi Goniometers

TP 65

- SYS 65 kompatibel
- verzugsarmes Aluminium
- reflexionsarm, schwarz eloxiert
- nachstellbare Schwalbenschwanzführungen
- Montagemöglichkeit:
  - auf optischen Tisch mit Adapterplatte ADP 65B
- for use with SYS 65
- deformation-resistant aluminium
- reflection-poor, black anodized
- adjustable dovetail guides
- way of installing:
  - on optical table with adapter plate ADP 65B

65

V-6

9012.0162 / 07.04.2017



Die Theta-Phi-Goniometer TP 65 erlauben eine präzise Positionierung mit Hilfe von Präzisionsschneckengetrieben und nachstellbaren Schwalbenschwanzführungen von  $\pm 15^\circ$  (GO 65S) bzw.  $\pm 20^\circ$  (GO 40) um einen definierten optischen Punkt.

Der Drehpunkt befindet sich 20 mm über der Befestigungsoberfläche, der so geschaffene Freiraum kann für Prismen, Halterungen oder andere Optiken genutzt werden.

Um die Systemhöhe des SYS 65 zu erreichen, werden die Adapterplatten ADP 65B benötigt.

The TP 65 theta-phi goniometers enable a precise adjustment with the help of precision worm gears and adjustable dovetail guides of  $\pm 15^\circ$  (GO 65S) resp.  $\pm 20^\circ$  (GO 40) around a defined optical point.

The center of rotation is 20 mm above the mounting surface, the free space created can be used for prisms, holders or other optics.

In order to reach the system height of the SYS 65, ADP 65B adapter plates are needed.

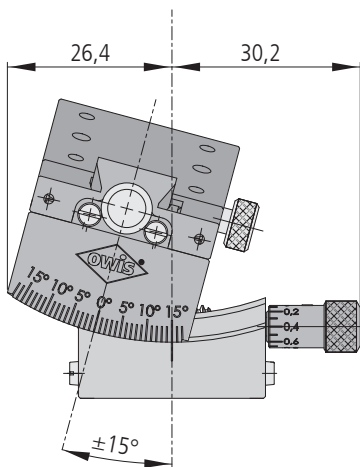
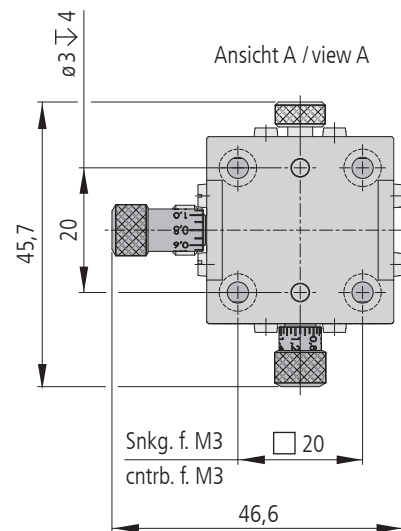
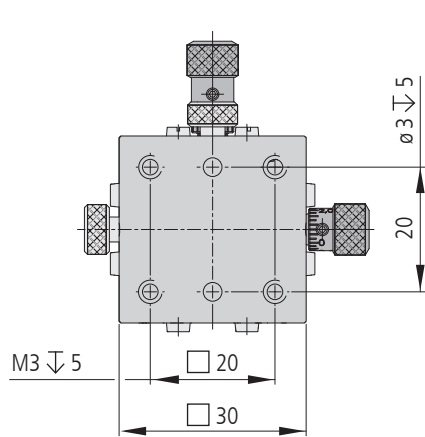
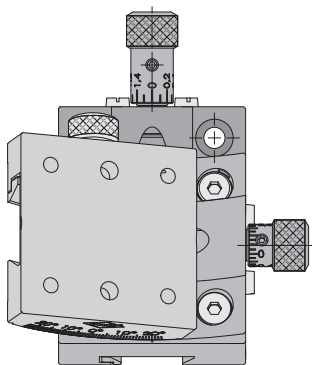
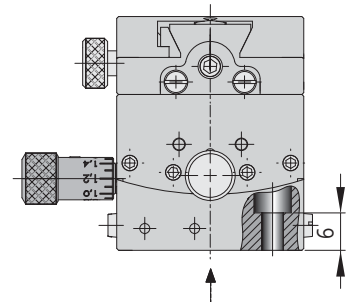
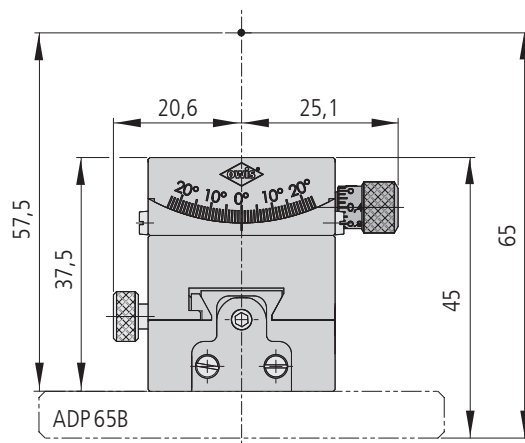
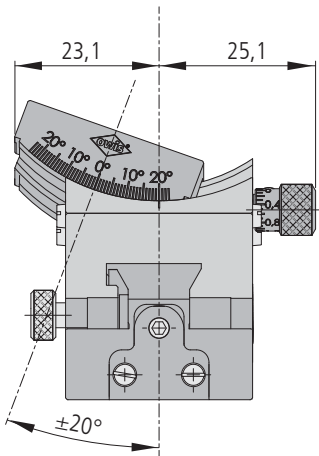
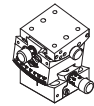
### Bestellangaben/Ordering Information

Theta-Phi-Goniometer/theta-phi goniometers

		Typ/type	Bestell-Nr./part no.
Schwenkbereich $\pm 15^\circ$ und $\pm 20^\circ$	adjustment range $\pm 15^\circ$ and $\pm 20^\circ$	TP 65-W30-W40	35.465.3040

### Zubehör/Accessories

Adapterplatte 65 x 35 x 7,5 mm	adapter plate 65 x 35 x 7.5 mm	ADP 65B	35.065.9000
--------------------------------	--------------------------------	---------	-------------



TP 65-W30-W40

**Technische Daten/Technical Data TP 65**

		GO 65S	GO 40	
Schwenkbereich	adjustment range	±15	±20	°
Tragkraft	load capacity		max. 50	N
Kippmoment (Mx, My, Mz)	tilting moment (Mx, My, Mz)		max. 0,6	Nm
Getriebeübersetzung	gear ratio	215:1	125:1	
Einstellempfindlichkeit je Achse	adjustment sensitivity		436	µrad
Skalenteilung	graduation of scale		1,7	mrاد
Umkehrspanne	backlash	< 1,7	< 4,4	mrاد
Höhe der Rotationsachse	height of rotating axis		57,5	mm
mit Adapterplatte ADP 65B	with adapter plate ADP 65B		65	mm
Gewicht	weight		210	g
mit Adapterplatte ADP 65B	with adapter plate ADP 65B		250	g

## Goniometer Goniometers

GO 90

- SYS 90 kompatibel
  - verzugsarmes Aluminium
  - reflexionsarm, schwarz eloxiert
  - nachstellbare Schwalbenschwanzführung
  - Montagemöglichkeiten:
    - auf optischen Tisch
    - auf Positionierer z.B. LT(M) 80 oder LT(M) 120
- for use with SYS 90
  - deformation-resistant aluminium
  - reflection-poor, black anodized
  - adjustable dovetail guide
  - ways of installing:
    - on optical table
    - on positioners e.g. LT(M) 80 or LT(M) 120

90

V-6

9012.0029 / 04.04.2019



Die Goniometer GO 90 erlauben eine präzise Positionierung mit Hilfe eines Präzisionsschneckengetriebes und einer nachstellbaren Schwalbenschwanzführung von  $\pm 15^\circ$  um einen definierten optischen Punkt.

Der Drehpunkt befindet sich 65 mm über der Befestigungsfläche, der so geschaffene Freiraum kann für Prismen, Halterungen oder andere Optiken genutzt werden. Die Einstellung wird mit einer Klemmschraube fixiert.

The GO 90 goniometers allow a precise adjustment of  $\pm 15^\circ$  around a defined optical axis by means of a precision worm gear drive and adjustable dovetail guide.

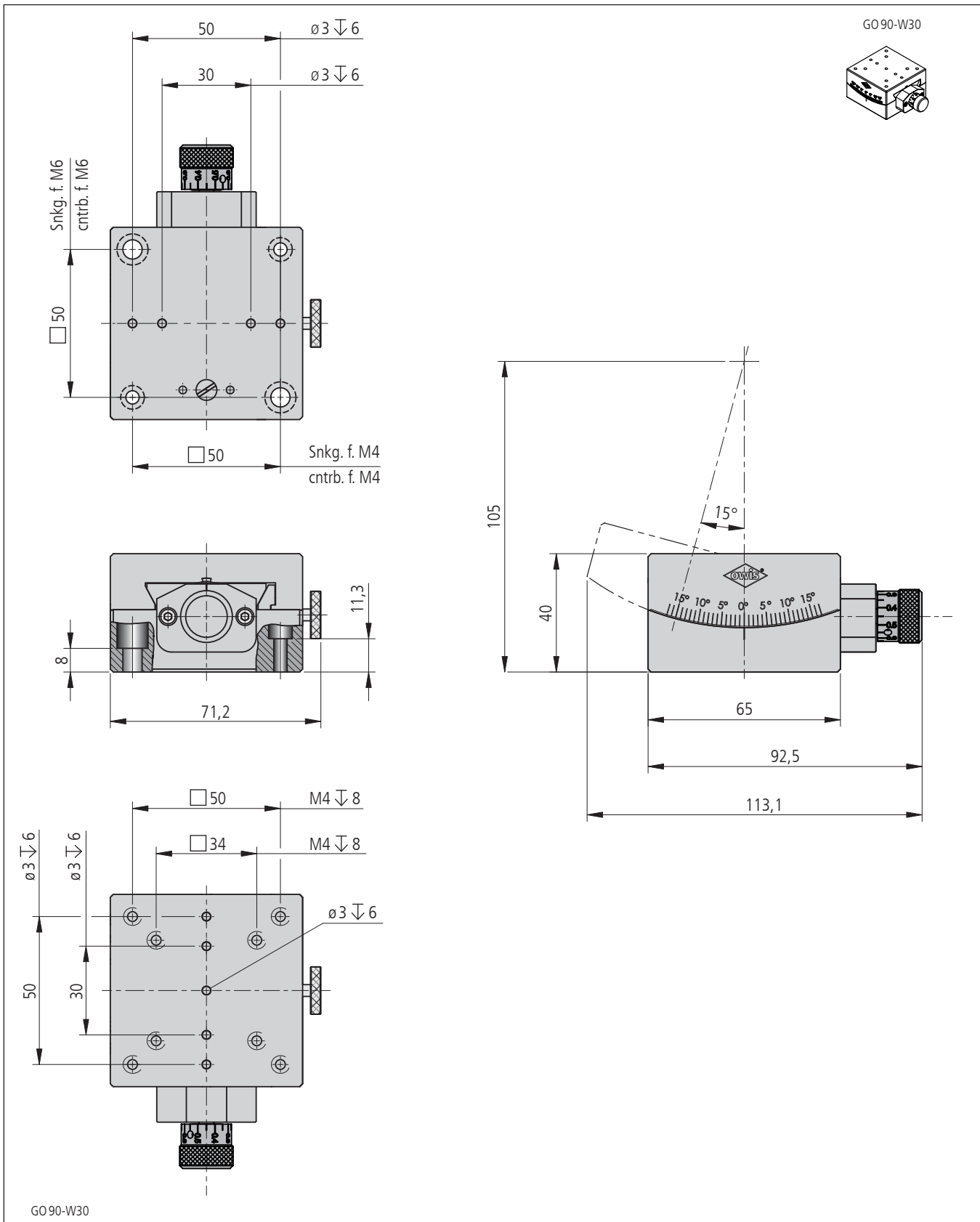
The distance between the mounting surface and the rotation axis of 65 mm can be used for prisms, holders or other optics. To lock the position, the adjustment can be fixed with a clamping screw.

### Bestellangaben/Ordering Information

Goniometer/goniometers

		Typ/type	Bestell-Nr./part no.
Schwenkbereich $\pm 15^\circ$	adjustment range $\pm 15^\circ$	GO 90-W30	35.090.0530





### Technische Daten/Technical Data GO 90

Schwenkbereich	adjustment range	±15	°
Tragkraft	loading capacity	max. 100	N
Kippmoment (Mx, My, Mz)	tilting moment (Mx, My, Mz)	max. 2	Nm
Getriebeübersetzung	gear ratio	405:1	
Einstellempfindlichkeit	adjustment sensitivity	145	μrad
Skalenteilung	graduation of scale	873	μrad
Umkehrspanne	backlash	< 1,7	mrad
Höhe der Rotationsachse	height of rotating axis	105	mm
Gewicht	weight	950	g

## Theta-Phi-Goniometer Theta-Phi Goniometers

TP 90

- SYS 90 kompatibel
- verzugsarmes Aluminium
- reflexionsarm, schwarz eloxiert
- nachstellbare Schwalbenschwanzführung
- Montagemöglichkeit
  - auf optischen Tisch
  - auf Positionierer z.B. LT(M) 80 oder LT(M) 120
- for use with SYS 90
- deformation-resistant aluminium
- reflection-poor, black anodized
- adjustable dovetail guide
- way of installing
  - on optical table
  - on positioners e.g. LT(M) 80 or LT(M) 120

90

V-6

9012.0163 / 22.04.2019



Die Theta-Phi-Goniometer TP 90 erlauben eine präzise Positionierung mit Hilfe von Präzisionsschneckengetrieben und nachstellbaren Schwalbenschwanzführungen von  $\pm 20^\circ$  (GO 65L) bzw.  $\pm 15^\circ$  (GO 90) um einen definierten optischen Punkt.

Der Drehpunkt befindet sich 32,5 mm über der Befestigungsoberfläche, der so geschaffene Freiraum kann für Prismen, Halterungen oder andere Optiken genutzt werden.

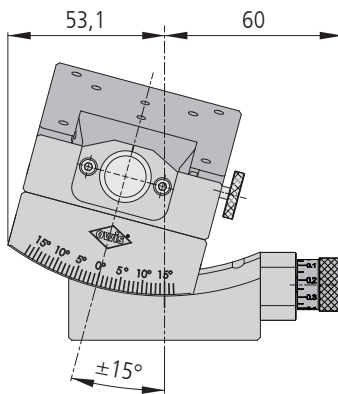
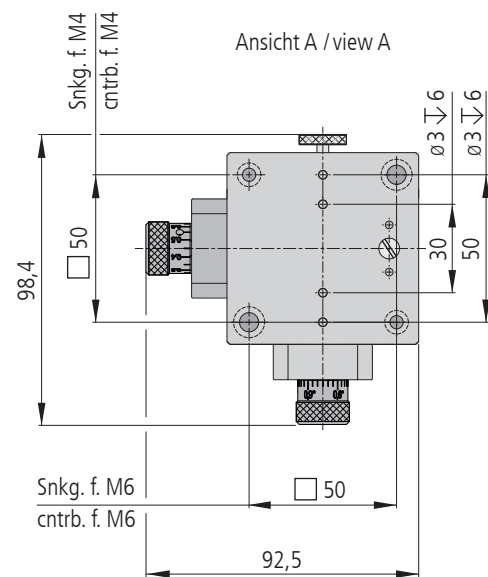
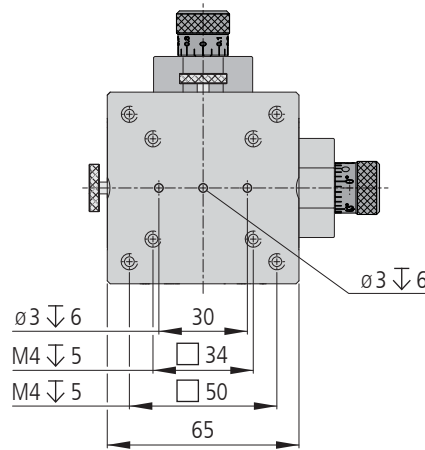
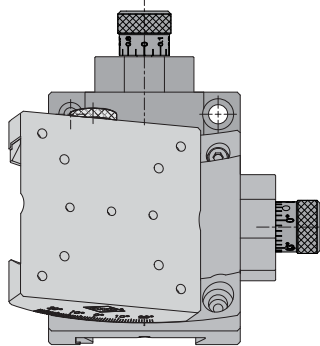
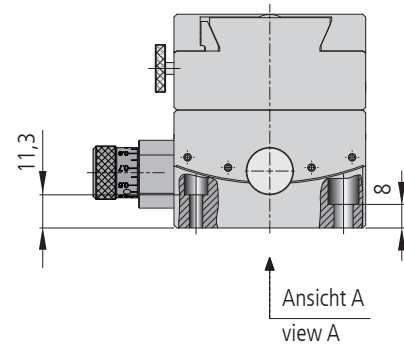
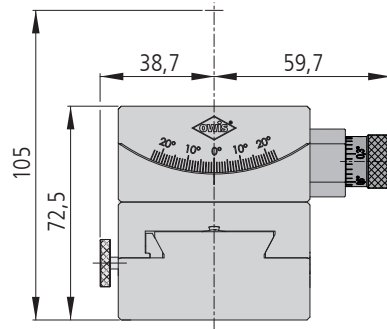
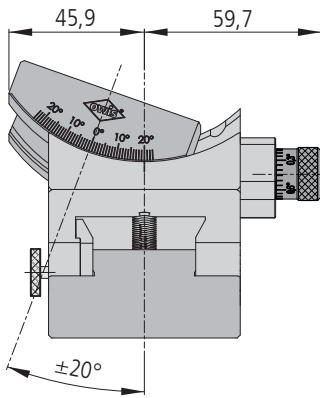
The theta-phi goniometers TP 90 enable a precise adjustment with the help of precision worm gears and adjustable dovetail guides of  $\pm 20^\circ$  (GO 65L) resp.  $\pm 15^\circ$  (GO 90) around a defined optical point.

The center of rotation is 32.5 mm above the mounting surface, the free space created can be used for prisms, holders or other optics.

### Bestellangaben/Ordering Information

Theta-Phi-Goniometer/theta-phi goniometers

	Typ/type	Bestell-Nr./part no.
Schwenkbereich $\pm 15^\circ$ und $\pm 20^\circ$	TP 90-W30-W40	35.690.3040
adjustment range $\pm 15^\circ$ and $\pm 20^\circ$		



TP90-W30-W40

**Technische Daten/Technical Data TP90**

		G090	G065L	
Schwenkbereich	adjustment range	±15	±20	°
Tragkraft	loading capacity		max. 70	N
Kippmoment (Mx, My, Mz)	tilting moment (Mx, My, Mz)		max. 1,5	Nm
Getriebeübersetzung	gear ratio	405:1	230:1	
Einstellempfindlichkeit je Achse	adjustment sensitivity	145	291	µrad
Skalenteilung	graduation of scale	0,85	1,7	mrاد
Umkehrspanne	backlash	< 1,7	< 4,4	mrاد
Höhe d. Rotationsachse	height of rotating axis		105	mm
Gewicht	weight		1740	g

## Hochpräzisions-Goniometer High-Precision Goniometers

GO 65-40-65

- SYS 65 und SYS 90 kompatibel
- Schwenkbereich bis  $\pm 20^\circ$
- industrietauglich
- verzugsarmes Aluminium
- reflexionsarm, schwarz eloxiert
- spielarmes Schneckengetriebe
- speziell entwickeltes Führungssystem
- Klemmung am Drehknopf
- Montagemöglichkeiten:
  - auf optischen Tisch
  - auf Reiter
  - auf Positionierer
- for use with SYS 65 and SYS 90
- adjustment range  $\pm 20^\circ$
- designed for industrial application
- deformation-resistant aluminium
- reflection-poor, black anodized
- low-backlash worm gear
- specially developed bearing system
- clamping at rotation knob
- ways of installing:
  - on optical table
  - on slide
  - on positioners

65 90

V-6

9012.0351 / 04.04.2019



Das Goniometer GO 65-40-65 erlaubt das Schwenken von Aufbauten um eine Achse mit definierter Höhe. Der Schwenkbereich beträgt  $\pm 20^\circ$ . Die Drehachse befindet sich 32,5 mm über der Befestigungsoberfläche und bietet somit genügend Platz für z.B. Prismen, Halterungen, optische Komponenten usw.

Das Goniometer GO 65-40-65 bietet Hochpräzisions-Positionierung auch für größere Lasten. Um hohe Genauigkeiten zu erreichen, ist das GO 65-40-65 mit hochpräzise gefertigten Bauteilen und einem spielarmen Schneckengetriebe ausgestattet.

Der spielarme Schneckenantrieb erlaubt gleichermaßen Einbautagen in horizontalen und vertikalen Stellrichtungen, als auch Überkopf-Anwendungen. Das eigens für die Goniometer entwickelte Führungssystem ermöglicht große Belastung bei feinsten Auflösungen.

Die hochwertige, schwarze Eloxalschutzschicht der Aluminiumteile verhindert nahezu vollständig Reflexionen oder Streulicht.

Motorisierte Version (Schrittmotor und DC-Servomotor), siehe Kapitel „Motorisierte Positioniersysteme“.

The GO 65-40-65 goniometer allows an adjustment range of  $\pm 20^\circ$  enabling the swivelling of setups around an axis at a certain height. The distance between the mounting surface and the rotation axis of 32,5 mm can be used for prisms, holders or other optics.

The GO 65-40-65 goniometer provides high-precision positioning for high loads. To achieve high accuracy, the GO 65-40-65 is equipped with components made with high precision and a low-backlash worm gear drive.

The low-backlash worm gear drive allows further mountings in the direction using horizontal and vertical travel range, but also upside down applications. The special developed bearing system enables high loads with high resolution.

The top quality black anodized protective coating of the aluminium parts prevents reflections or stray light almost completely.

Motorized version (step motor or DC servo motor), see chapter 'Motorized Positioning Systems'.

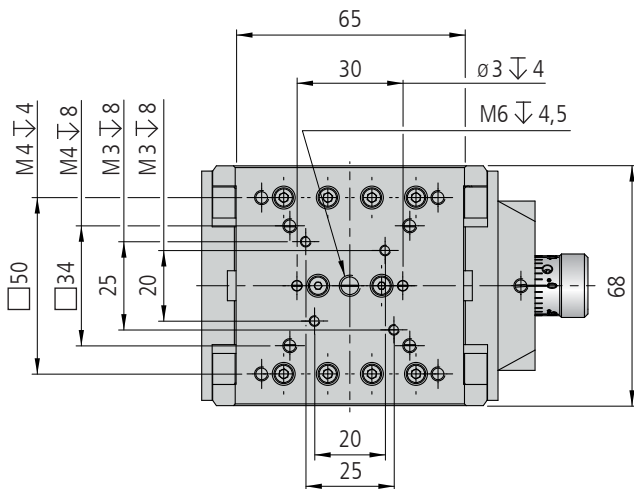
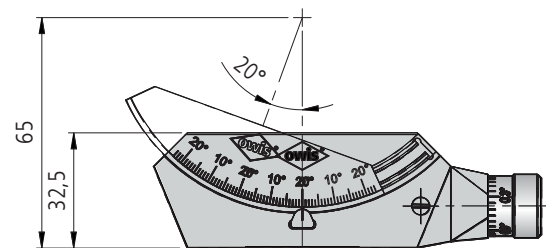
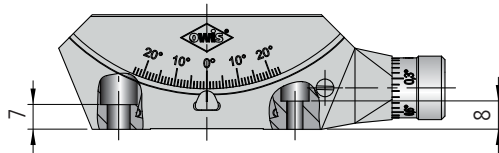
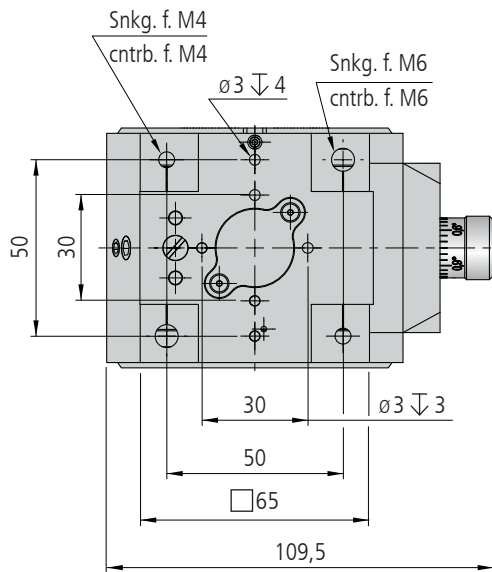
### Bestellangaben/Ordering Information

Goniometer/goniometers

		Typ/type	Bestell-Nr./part no.
Höhe der Rotationsachse 65 mm	height of rotating axis 65 mm	GO 65-40-65	35.A65.4000

### Zubehör/Accessories

Reiter RT 90, 80 mm, mit Rändelschraube	slide RT 90, 80 mm, with knurled screw	RT 90-80-R	19.021.0080
Reiter RT 90, 80 mm, mit Innensechskantschraube	slide RT 90, 80 mm, with hexagon socket head cap screw	RT 90-80-M6	19.022.0080



GO 65-40-65

### Technische Daten/Technical Data GO 65-40-65

Schwenkbereich	adjustment range	$\pm 20$	$^{\circ}$
Tragkraft	load capacity	max. 80	N
Kippmoment (Mx, My, Mz)	tilting moment (Mx, My, Mz).	max. 4,8	Nm
Verstellwinkel/Umdrehung	advance angle/revolution	1,5	$^{\circ}/U$
Skalenteilung	graduation of scale	0,05	$^{\circ}$
Höhe der Rotationsachse	height of rotating axis	65	mm
Gewicht	weight	462	g

## Hochpräzisions-Goniometer High-Precision Goniometers

GO 150-20

- Schwenkbereich  $\pm 10^\circ$
- industrietauglich
- verzugsarmes Aluminium
- reflexionsarm, schwarz eloxiert
- spielarmes Schneckengetriebe
- speziell entwickeltes Führungssystem
- Klemmung am Drehknopf
- Montagemöglichkeiten:
  - auf optischen Tisch
  - auf Hubtische HT(M) 150, HUMES 150, Drehtische D(M)T 130 sowie WV 100
- adjustment range  $\pm 10^\circ$
- designed for industrial application
- deformation-resistant aluminium
- reflection-poor, black anodized
- low-backlash worm gear
- specially developed bearing system
- clamping at rotation knob
- ways of installing:
  - on optical table
  - on elevator stage HT(M) 150, HUMES 150 and D(M)T 130 as well as WV 100



9012.0349 / 04.04.2019



Die Goniometer GO 150-20 bieten Hochpräzisions-Positionierung auch für größere Lasten. Um hohe Genauigkeiten zu erreichen, sind die GO 150-20 mit hochpräzise gefertigten Bauteilen ausgestattet.

Der spielarme Schneckenantrieb erlaubt gleichermaßen Einbautagen in horizontalen und vertikalen Stellrichtungen, als auch Überkopf-Anwendungen. Das eigens für die Goniometer entwickelte Führungssystem ermöglicht eine große Belastung bei feinsten Auflösung.

Die Drehachse befindet sich 163 mm bzw. 203,5 mm über der Befestigungsoberfläche und bietet somit genügend Platz für den jeweiligen Aufbau.

Der Schwenkbereich beträgt  $\pm 10^\circ$ . Die hochwertige, schwarze Eloxalschutzschicht der Aluminiumteile verhindert nahezu vollständig Reflexionen oder Streulicht.

Motorisierte Versionen (Schrittmotor und DC-Servomotor), siehe Kapitel „Motorisierte Positioniersysteme“.

The GO 150-20 goniometers provide high-precision positioning for high loads. To achieve high accuracy, the GO 150-20 are equipped with components made with high precision.

The low-backlash worm gear drive allows further mountings in the direction using horizontal and vertical travel range, but also upside down applications. The specially developed bearing system enables high loads with high resolution.

The distance between the mounting surface and the rotation axis of 163 mm or 203,5 mm offers enough space for the setup.

The adjustment range is  $\pm 10^\circ$ . The top quality black anodized protective coating of the aluminium parts prevents reflections or stray light almost completely.

Motorized versions (step motor and DC servo motor), see chapter 'Motorized Positioning Systems'.

### Bestellangaben/Ordering Information

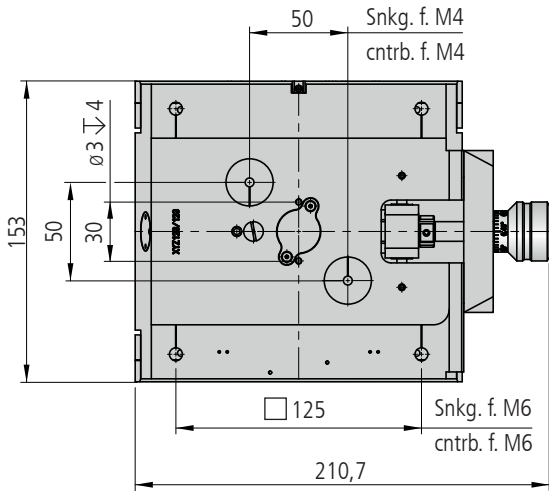
Goniometer/goniometers

		Typ/type	Bestell-Nr./part no.
Höhe der Rotationsachse 203,5 mm	height of rotating axis 203.5 mm	GO 150-20-204	35.N52.2000
Höhe der Rotationsachse 243 mm	height of rotating axis 243 mm	GO 150-20-243	35.N51.2000

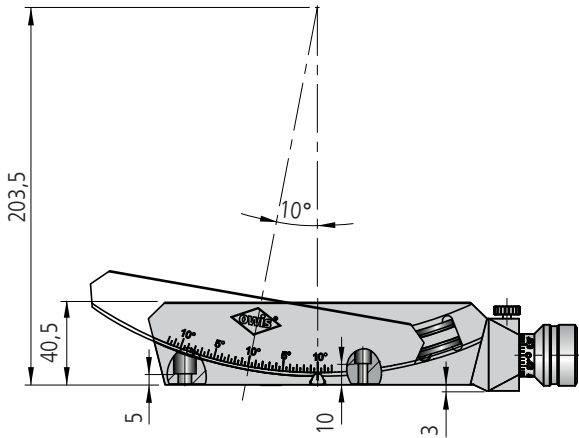
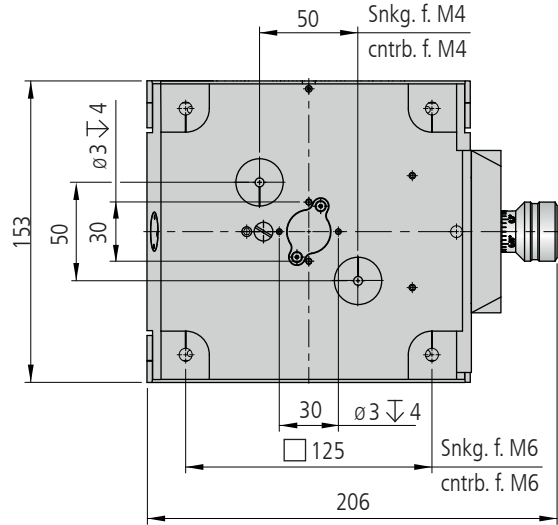
### Zubehör/Accessories

Montageplatte	mounting plate	MP 190-150-A	31.999.0190
---------------	----------------	--------------	-------------

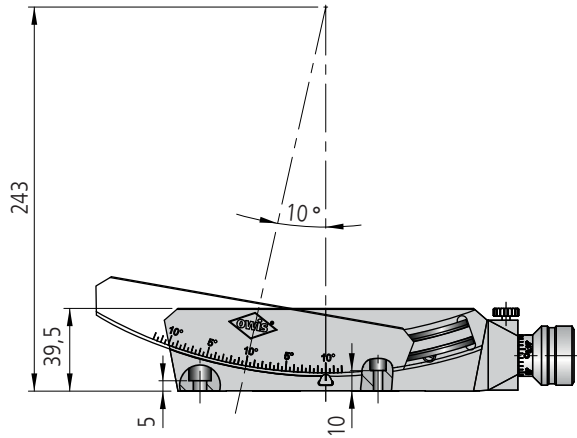
GO 150-20-204



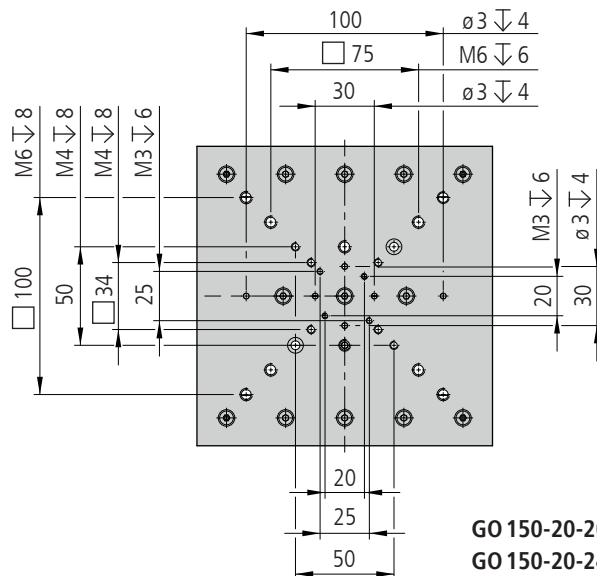
GO 150-20-243



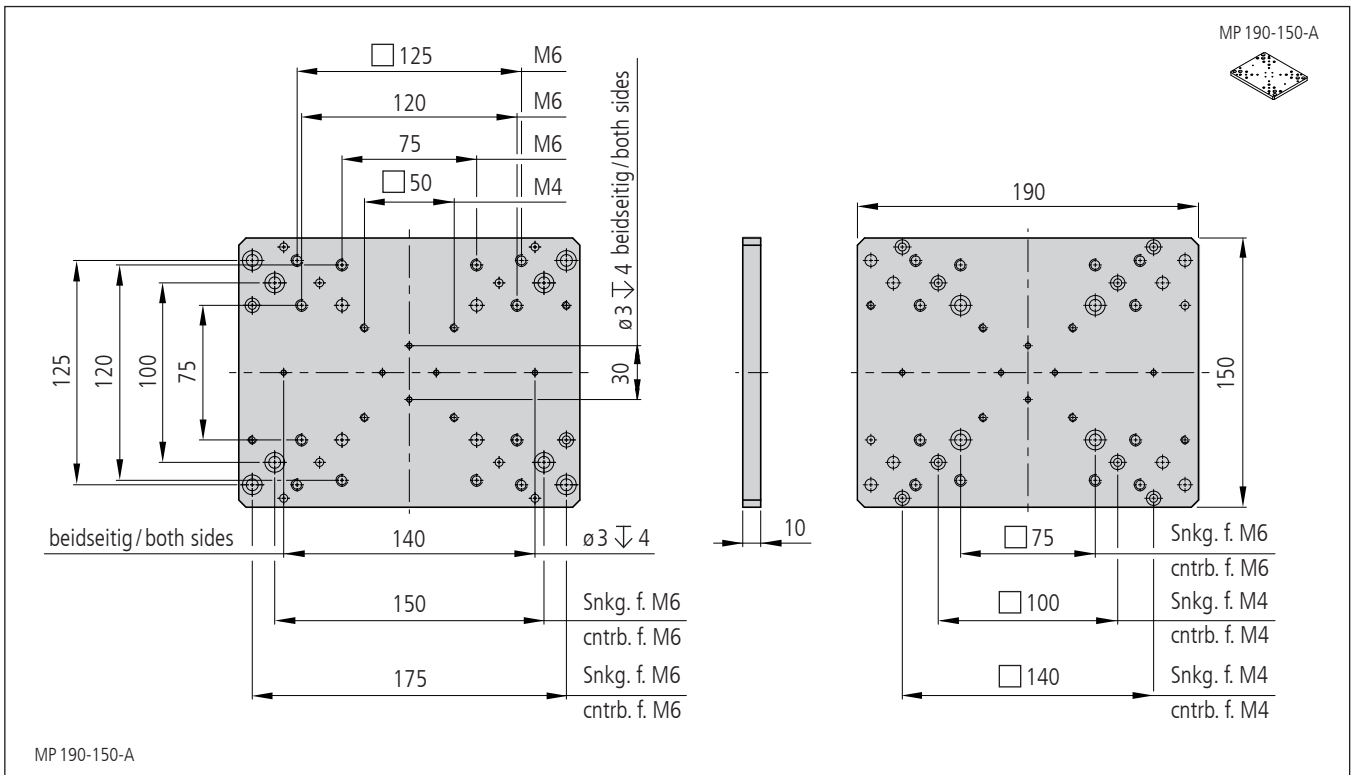
GO 150-20-204



GO 150-20-243



GO 150-20-204  
GO 150-20-243



### Technische Daten/Technical Data GO 150-20

		GO 150-20-204	GO 150-20-243	
Schwenkbereich	adjustment range		$\pm 10$	$^{\circ}$
Tragkraft	load capacity		max.200	N
Kippmoment (Mx, My, Mz)	tilting moment (Mx, My, Mz)		max. 20	Nm
Verstellwinkel / Umdrehung	advance angle / revolution	0,9	0,75	$^{\circ}/U$
Skalenteilung	graduation of scale		0,025	$^{\circ}$
Höhe der Rotationsachse	height of rotating axis	203,5	243	mm
Gewicht	weight	2624	2686	g
Gewicht Montageplatte MP 190-150-A	weight mounting plate MP 190-150-A		736	g





## Hochpräzisions Theta-Phi-Goniometer High-Precision Theta-Phi Goniometers

TP 150-20-20-243

- Schwenkbereich  $\pm 10^\circ$
- industrietauglich
- verzugsarmes Aluminium
- reflexionsarm, schwarz eloxiert
- spielarmes Schneckengetriebe
- speziell entwickeltes Führungssystem
- Klemmung am Drehknopf
- Montagemöglichkeiten:
  - auf optischen Tisch
  - auf Hubtische HT(M) 150, HUMES 150, Drehtische D(M)T 130 sowie WV 100
- adjustment range  $\pm 10^\circ$
- designed for industrial application
- deformation-resistant aluminium
- reflection-poor, black anodized
- low-backlash worm gear
- specially developed bearing system
- clamping at rotation knob
- ways of installing:
  - on optical table
  - on elevator stage HT(M) 150, HUMES 150 and D(M)T 130 as well as WV 100



9012.0358 / 04.04.2019



Das Theta-Phi-Goniometer TP 150-20-20-243 bietet Hochpräzisions-Positionierung auch für größere Lasten. Um hohe Genauigkeiten zu erreichen, ist das TP 150-20-20-243 mit hochpräzise gefertigten Bauteilen ausgestattet.

Der spielarme Schneckenradantrieb erlaubt gleichermaßen Einbaulagen in horizontalen und vertikalen Stellrichtungen, als auch Über-Kopf-Anwendungen. Das eigens für die Goniometer entwickelte Führungssystem ermöglicht eine große Belastung bei feinsten Auflösung.

Der Drehpunkt befindet sich 163 mm über der Befestigungsoberfläche und bietet somit genügend Platz für den jeweiligen Aufbau.

Der Schwenkbereich beträgt jeweils  $\pm 10^\circ$ . Die hochwertige, schwarze Eloxalschutzschicht der Aluminiumteile verhindert nahezu vollständig Reflexionen oder Streulicht.

Motorisierte Version (Schrittmotor und DC-Servomotor), siehe Kapitel „Motorisierte Positioniersysteme“.

The TP 150-20-20-243 theta-phi goniometer provides high-precision positioning for high loads. To achieve high accuracy, the TP 150-20-20-243 is equipped with components made with high precision.

The low-backlash worm gear drive allows further mountings in the direction using horizontal and vertical travel range, but also upside down applications. The special developed bearing system enables high loads with high resolution.

The distance between the mounting surface and the rotation point of 163 mm offers enough space for the setup.

The adjustment range is  $\pm 10^\circ$ . The top quality black anodized protective coating of the aluminium parts prevents reflections or stray light almost completely.

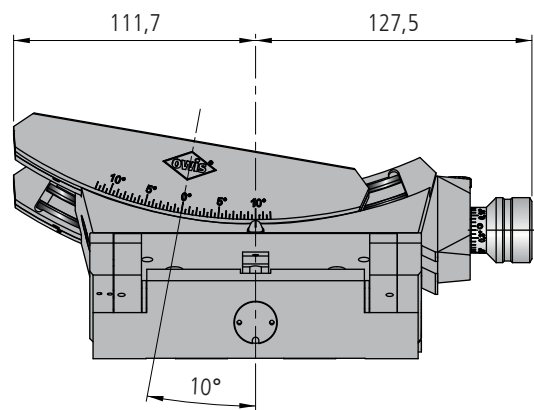
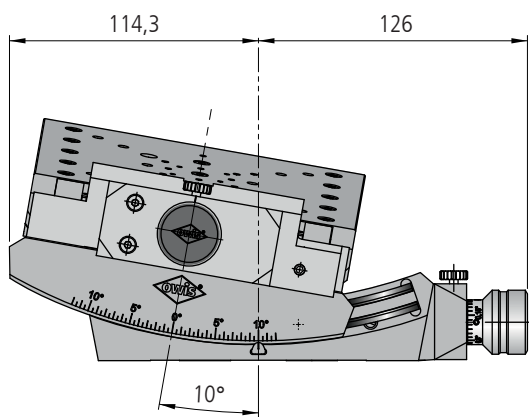
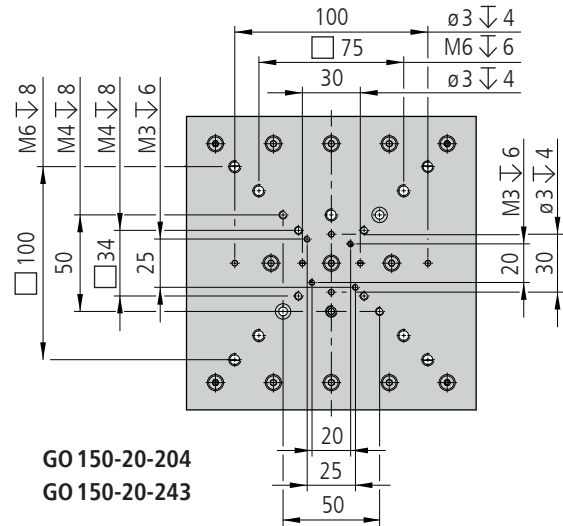
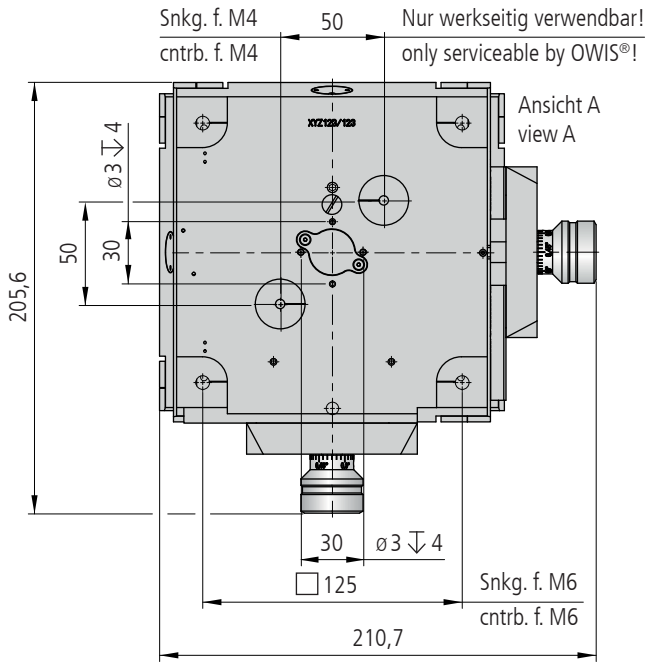
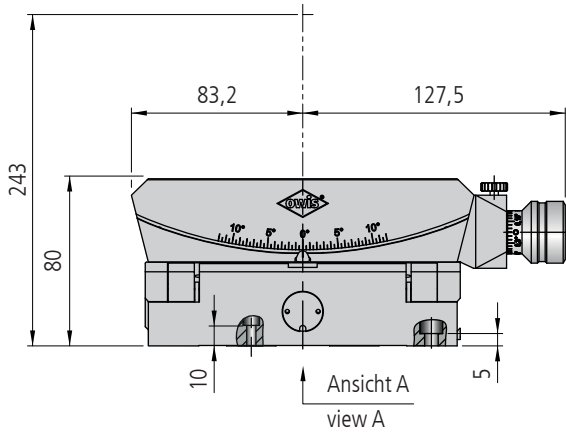
Motorized version (step motor and DC servo motor), see chapter 'Motorized Positioning Systems'.

### Bestellangaben/Ordering Information

Theta-Phi-Goniometer/theta-phi goniometers

		Typ/type	Bestell-Nr./part no.
Höhe des Drehpunktes 243 mm	height of rotation point 243 mm	TP 150-20-20-243	35.N53.2020

TP 150-20-20-243



TP150-20-20-243

### Technische Daten/Technical Data TP 150-20-20-243

Schwenkbereich	adjustment range	± 10	°
Verstellwinkel/Umdrehung	advance angle / revolution	oben/upper: 0,9; unten/lower: 0,75	°/U
Höhe des Drehpunktes	height of rotation point	243	mm
Tragfähigkeit	load capacity	max. 175	N
Gewicht	weight	5320	g

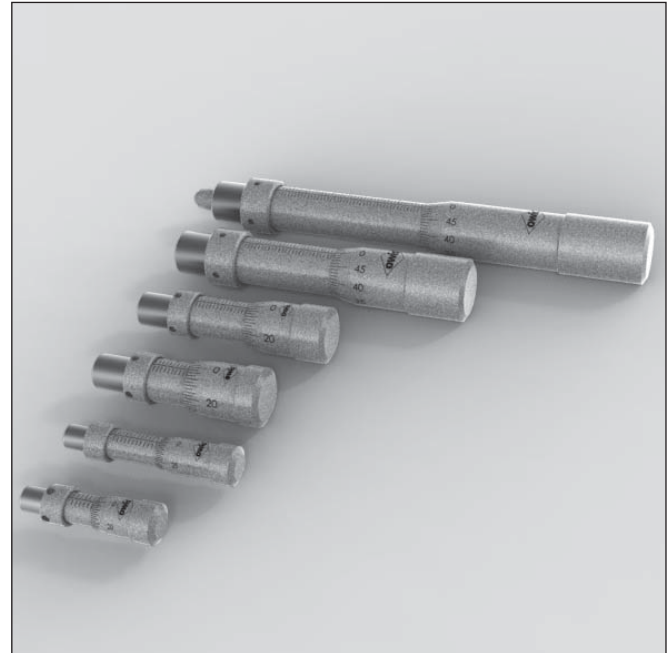
## Messschrauben Micrometers

MS

- Genauigkeit nach DIN 863
- Messtrommel und Messhülse matt verchromt
- Skalenteilung: 5 µm (MS 6 und MS 9) bzw. 10 µm (MS 12)
- Anzeigebereich 6 mm, 10 mm, 12 mm, 15 mm, 25 mm und 50 mm, je nach Ausführung
- Spindelsteigung 0,25 mm oder 0,5 mm, je nach Ausführung
- accuracy according to DIN 863
- measuring drum and bush matt chrome plated
- graduation of scale: 5 µm (MS 6 and MS 9) resp. 10 µm (MS 12)
- indication range 6 mm, 10 mm, 12 mm, 15 mm, 25 mm and 50 mm, depending on the type
- spindle pitch 0.25 mm or 0.5 mm, depending on the type



9012.0164 / 28.01.2016



Die OWIS® Messschrauben MS haben gehärtete und präzise geschliffene Spindeln. Messtrommel und Messhülse sind matt verchromt und bieten daher größtmöglichen Kontrast zu den Skalenstrichen. Als Druckstück ist eine gehärtete Stahlkugel in die Spindel eingelassen. Damit eignen sich diese Messschrauben vor allem als hochpräzise Stellantriebe.

Die Messschrauben sind in drei Größen lieferbar. Sie unterscheiden sich im Trommel- und Hülsendurchmesser, der Spindelsteigung, dem Einschraubgewinde sowie den Stellwegen zwischen 6,0 und 50,0 mm.

Die Messschrauben MS 6 sind mit Befestigungsgewinde M6 x 0,5, die MS 9 mit M9 x 0,5 und die MS 12 mit M12 x 0,5 ausgestattet.

Mit den zugehörigen Kontermuttern werden die Messschrauben nach dem Einbau fixiert.

The OWIS® MS micrometers have hardened and precisely ground spindles. Measurement drum and bush are matt chrome plated and therefore offer greatest possible contrast to the scale lines. A hardened steel ball is embedded in the spindle as a thrust piece. Therefore, these micrometers are particularly suited as highly precise actuators.

The micrometers are available in three sizes. They differ in the drum- and brushing diameter, in the spindle pitch, the fastening thread as well as in the travels between 6.0 and 50.0 mm.

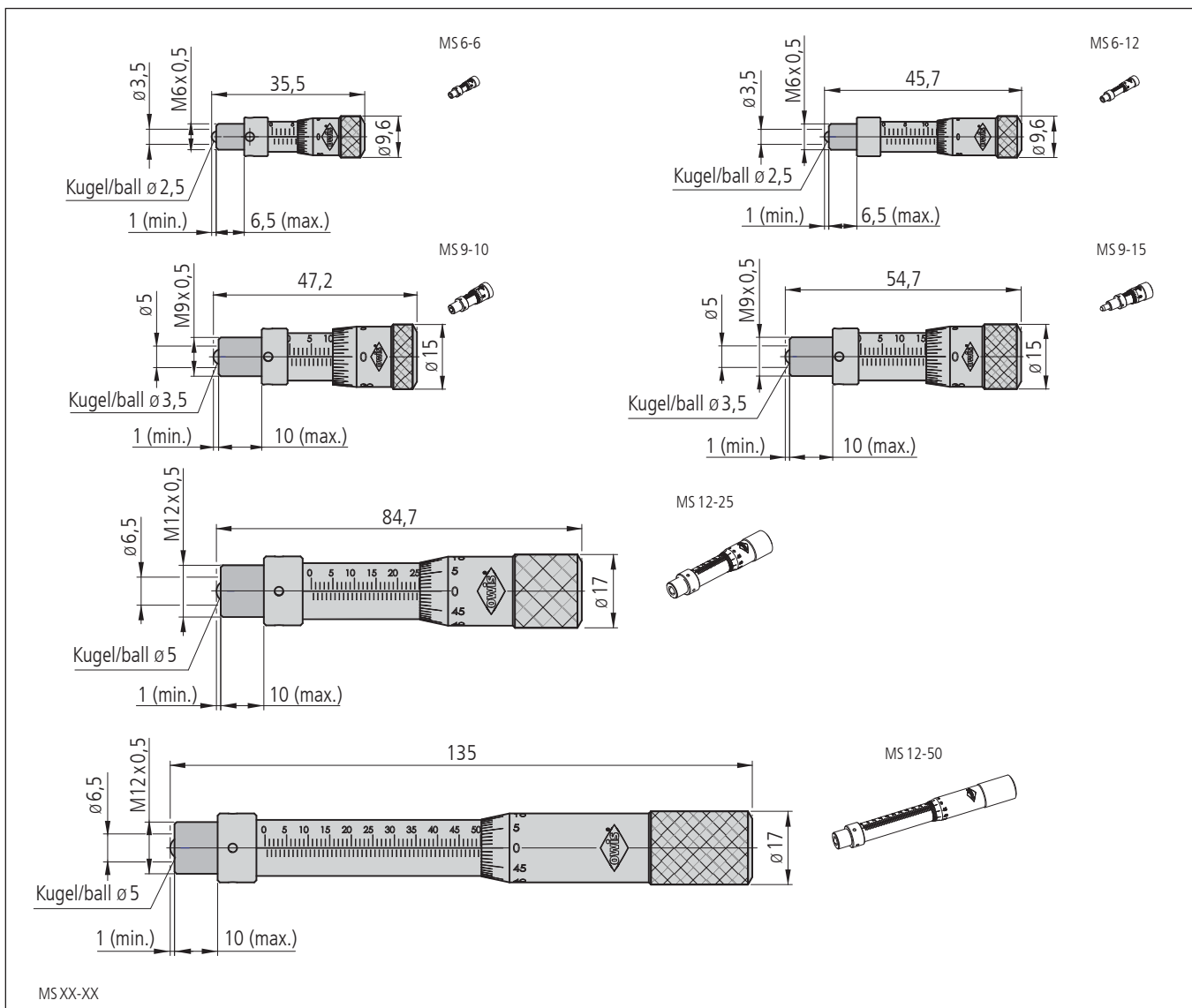
The micrometers MS 6 are equipped with a fastening thread of M6 x 0.5, MS 9 with M9 x 0.5 and MS 12 with M12 x 0.5.

With the corresponding counter nuts the micrometers can be fixed after mounting.

### Bestellangaben/Ordering Information

Messschrauben/micrometers

	Typ/type	Bestell-Nr./part no.	
6 mm Messweg, Einschraubgewinde M6 x 0,5	6 mm measuring range, mounting thread M6 x 0.5	MS 6-6	91.206.1062
12 mm Messweg, Einschraubgewinde M6 x 0,5	12 mm measuring range, mounting thread M6 x 0.5	MS 6-12	91.206.1122
10 mm Messweg, Einschraubgewinde M9 x 0,5	10 mm measuring range, mounting thread M9 x 0.5	MS 9-10	91.209.1102
15 mm Messweg, Einschraubgewinde M9 x 0,5	15 mm measuring range, mounting thread M9 x 0.5	MS 9-15	91.209.1152
25 mm Messweg, Einschraubgewinde M12 x 0,5	25 mm measuring range, mounting thread M12 x 0.5	MS 12-25	91.212.1255
50 mm Messweg, Einschraubgewinde M12 x 0,5	50 mm measuring range, mounting thread M12 x 0.5	MS 12-50	91.212.1505



#### Technische Daten/Technical Data MS 6

		MS 6-6	MS 6-12	
Messbereich	measurement	0 bis/up to 6	0 bis/up to 12	mm
Gesamtweg	full travel	-1 bis/up to 7	-1 bis/up to 13	mm
max. zulässige Axialkraft	max. allowable axial force		25	N
Spindelsteigung	spindle pitch		0,25	mm
Skalenteilung	graduation of scale		5	µm
Befestigungsgewinde	fixing thread	M6x0,5		
Gewicht	weight	17	19	g

#### Technische Daten/Technical Data MS 9

		MS 9-10	MS 9-15	
Messbereich	measurement	0 bis/up to 10	0 bis/up to 15	mm
Gesamtweg	full travel	-1 bis/up to 11	-1 bis/up to 16	mm
max. zulässige Axialkraft	max. allowable axial force		30	N
Spindelsteigung	spindle pitch		0,25	mm
Skalenteilung	graduation of scale		5	µm
Befestigungsgewinde	fixing thread	M9x0,5		
Gewicht	weight	33	35	g

#### Technische Daten/Technical Data MS 12

		MS 12-25	MS 12-50	
Messbereich	measurement	0 bis/up to 25	0 bis/up to 50	mm
Gesamtweg	full travel	-1 bis/up to 26	-1 bis/up to 51	mm
max. zulässige Axialkraft	max. allowable axial force		100	N
Spindelsteigung	spindle pitch		0,5	mm
Skalenteilung	graduation of scale		10	µm
Befestigungsgewinde	fixing thread	M12x0,5		
Gewicht	weight	85	137	g

## Messschrauben Micrometers

MS 10

9012.0310 / 08.03.2011

- Genauigkeit nach DIN 863
- Messtrommel und Messhülse matt verchromt
- Skalenteilung: 2 µm
- Anzeigebereich 12 mm und 15 mm, je nach Ausführung
- Spindelsteigung 0,10 mm
- Einstellempfindlichkeit ca. 200 nm von Hand, ca. 20 nm mit Winkelschlüssel
- accuracy according to DIN 863
- measuring drum and bush matt chrome plated
- graduation of scale: 2 µm
- indication range 12 mm and 15 mm, depending on the type
- spindle pitch 0.10 mm
- setting sensitivity about 200 nm per hand, approx. 20 nm with offset screwdriver



Die OWIS® Messschrauben MS 10 haben gehärtete und präzise geschliffene Spindeln. Messtrommel und Messhülse sind matt verchromt und bieten daher größtmöglichen Kontrast zu den Skalenstrichen. Als Druckstück ist eine gehärtete Stahlkugel in die Spindel eingelassen. Damit eignen sich diese Messschrauben vor allem als hochpräzise Stellantriebe.

Die Messschrauben sind in den Größen MS 10-6 und MS 10-9 lieferbar. Sie unterscheiden sich in der Spindelsteigung von 0,10 mm von den Messschrauben MS mit 0,25 mm bzw. 0,5 mm Steigung. Der Messweg beträgt 12 mm bzw. 15 mm.

Die Messschrauben MS 10 sind mit Befestigungsgewinde M6 x 0,5 oder M9 x 0,5 ausgestattet.

Mit den zugehörigen Kontermuttern werden die Messschrauben nach dem Einbau fixiert.

The OWIS® MS 10 micrometers have hardened and precisely grounded spindles. Measurement drum and bush are matt chrome plated and therefore offer greatest possible contrast to the scale lines. A hardened steel ball is embedded in the spindle as a thrust piece. Therefore, these micrometers are particularly suited as highly precise actuators.

The micrometers are available in the sizes of MS 10-6 and MS 10-9. They differ in the spindle pitch of 0.10 mm from the micrometers MS with 0.25 mm and 0.5 mm pitch, respectively. The travel is 12 mm and accordingly 15 mm.

The micrometers MS 10 are equipped with a fastening thread of M6 x 0.5 or M9 x 0.5.

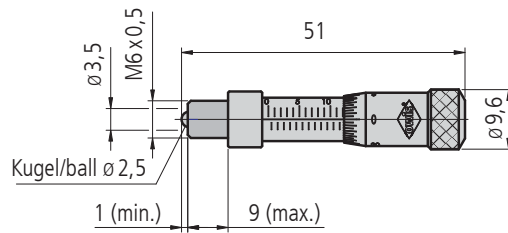
With the corresponding counter nuts the micrometers can be fixed after mounting.

### Bestellangaben/Ordering Information

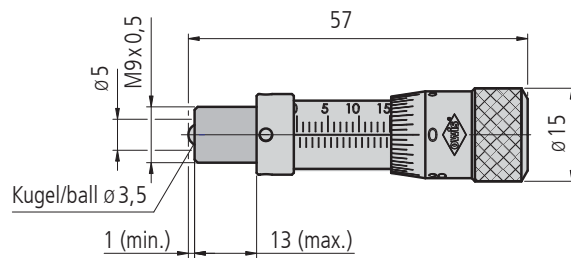
Messschrauben/micrometers

	Typ/type	Bestell-Nr./part no.
12 mm Messweg, Einschraubgewinde M6 x 0,5	12 mm measuring range, mounting thread M6 x 0.5	MS 10-6-12
15 mm Messweg, Einschraubgewinde M9 x 0,5	15 mm measuring range, mounting thread M9 x 0.5	MS 10-9-15
		91.226.1122
		91.229.1152

MS 10-6-12



MS 10-9-15



MS 10-X-XX

#### Technische Daten/Technical Data MS 10-6-12

Messbereich	measurement	0 bis/up to 12	mm
Gesamtweg	full travel	-1 bis/up to 13	mm
max. zulässige Axialkraft	max. allowable axial force	10	N
Spindelsteigung	spindle pitch	0,10	mm
Skalenteilung	graduation of scale	2	µm
Befestigungsgewinde	fixing thread	M6x0,5	
Gewicht	weight	19	g

#### Technische Daten/Technical Data MS 10-9-15

Messbereich	measurement	0 bis/up to 15	mm
Gesamtweg	full travel	-1 bis/up to 16	mm
max. zulässige Axialkraft	max. allowable axial force	15	N
Spindelsteigung	spindle pitch	0,10	mm
Skalenteilung	graduation of scale	2	µm
Befestigungsgewinde	fixing thread	M9x0,5	
Gewicht	weight	35	g

## Differenzial-Messschrauben Differential Micrometers

MSD

- Genauigkeit nach DIN 863
- Messtrommel und Messhülse matt verchromt
- feinfühlig einstellbar durch großen Messtrommeldurchmesser
- Anzeigebereich 15 mm und 25 mm, je nach Ausführung
- Spindelsteigung 0,025 mm (fein) und 0,25 mm (grob)
- Skalenwert 0,5 µm (fein) und 5 µm (grob)
- accuracy according to DIN 863
- measuring drum and bush matt chrome plated
- high sensitively adjustable through big measuring drum diameter
- indication range 15 mm and 25 mm, depending on type
- spindle pitch 0.025 mm (fine) and 0.25 mm (coarse)
- graduation 0.5 µm (fine) and 5 µm (coarse)



9012.0165 / 04.04.2019



Die OWIS® Differential-Messschrauben MSD haben gehärtete und präzise geschliffene Spindeln. Die Skalenwerte von 0,5 µm gestatten kleinste Positionsänderungen. Messtrommel und Messhülse sind matt verchromt und bieten daher größtmöglichen Kontrast zu den Skalenstrichen. Als Druckstück ist eine gehärtete Stahlkugel in die Spindel eingelassen. Damit eignen sich diese Messschrauben vor allem als hochpräzise Stellantriebe.

Die Messschrauben sind mit Einschraubgewinde M9x0,5 (15 mm Stellweg) und mit Einschraubgewinde M12x0,5 (25 mm Stellweg) lieferbar.

Mit den zugehörigen Kontermuttern werden die Messschrauben nach dem Einbau fixiert.

The OWIS® MSD differential micrometers have hardened and precisely ground spindles. The 0.5 µm scaling allows fine positioning adjustment. Thimble and sleeve are matt chrome plated and therefore offer greatest possible contrast to the scale lines. As thrust piece a hardened steel ball is embedded in the spindle. Thus these micrometers are particularly used as highly precise actuators.

The micrometers are available with a fastening thread M9x0.5 (15 mm travel) and with the fastening thread M12x0.5 (25 mm travel).

The micrometers are fixed after mounting with the corresponding counter nuts.

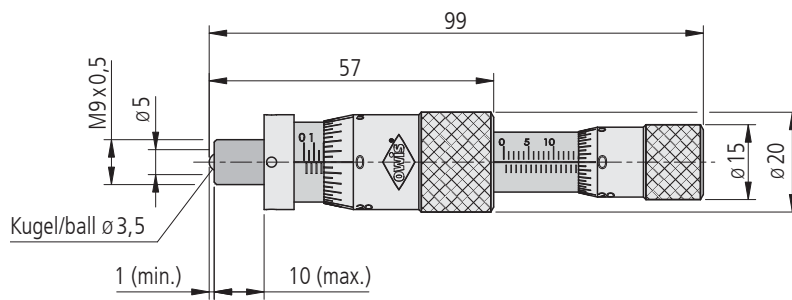
### Bestellangaben/Ordering Information

Differenzial-Messschrauben/differential micrometers

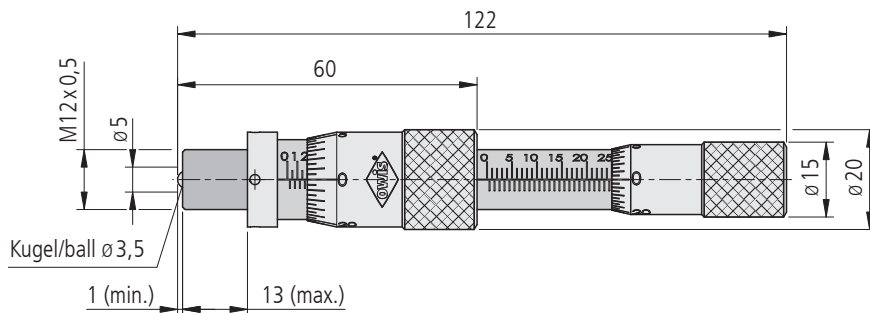
		Typ/type	Bestell-Nr./part no.
15 mm Messweg, Einschraubgewinde M9x0,5	15 mm measuring range, mounting thread M9x0.5	MSD9-15	91.309.1152
25 mm Messweg, Einschraubgewinde M12x0,5	25 mm measuring range, mounting thread M12x0.5	MSD 12-25	91.312.1252



MSD9-15



MSD12-25



MSDXX-XX

### Technische Daten/Technical Data MSD

		MSD9-15	MSD12-25	
Messbereich (grob)	measurement (coarse)	0 bis/up to 15	0 bis/up to 25	mm
Messbereich (fein)	measurement (fine)	0 bis/up to 0,2	0 bis/up to 0,2	mm
max. zulässige Axialkraft	max. allowable axial force		15	N
Spindelsteigung grob	spindle pitch, coarse		0,25	mm
Spindelsteigung fein	spindle pitch, fine		0,025	
Skalenteilung grob	graduation of scale, coarse		5	µm
Skalenteilung fein	graduation of scale, fine		0,5	µm
Befestigungsgewinde	fixing thread	M9x0,5	M12x0,5	
Gewicht	weight	125	150	g

## Feingewindeschrauben Fine-Thread Screws

FGS

- Stellbereiche zwischen 3 mm und 35 mm, je nach Ausführung
- Spindelsteigung 0,25 mm oder 0,35 mm
- travel range between 3 mm and 35 mm, depending on type
- spindle pitch 0.25 mm or 0.35 mm



9012.0166 / 16.02.2021



Die OWIS® Feingewindeschrauben FGS haben präzise gefertigte Spindeln, in die eine gehärtete Stahlkugel als Druckstück eingelassen ist. Damit eignen sich diese Feingewindeschrauben vor allem als hochauflösende Stellantriebe.

Die Feingewindeschrauben unterscheiden sich in der Steigung, im Einschraubgewinde sowie den Stellwegen zwischen 3 und 35 mm.

Speziell für Anwendungen in beengten Einbauverhältnissen wurden die Feingewinde-Stiftschrauben mit Innensechskant FGS 6-4 entwickelt. Ihr Stellweg beträgt 4 mm.

The OWIS® FGS fine-thread screws have precisely finished spindles. As thrust piece a hardened steel ball is embedded in the spindle. Thus, these screws are particularly used as precise actuators.

The fine-thread screws differ in the pitch, the fastening thread as well as in the travels between 3 and 35 mm.

For applications with limited space, the fine-thread grub screws with hexagon socket FGS 6-4 were designed. Their travel range is 4 mm.

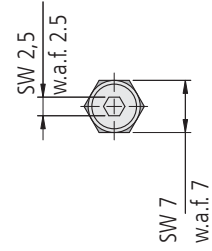
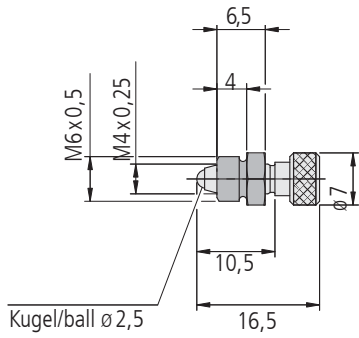
### Bestellangaben/Ordering Information

Feingewindeschrauben/fine-thread screws

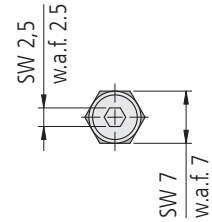
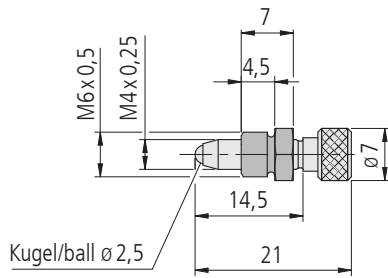
		Typ/type	Bestell-Nr./part no.
3 mm Stellweg, Einschraubgewinde M6x0,5	3 mm travel, mounting thread M6x0.5	FGS6-3	91.142.1603
7,5 mm Stellweg, Einschraubgewinde M6x0,5	7.5 mm travel, mounting thread M6x0.5	FGS6-7.5	91.142.1607
10 mm Stellweg, Einschraubgewinde M6x0,5	10 mm travel, mounting thread M6x0.5	FGS6-10	91.142.1610
12,5 mm Stellweg, Einschraubgewinde M6	12,5 mm travel, mounting thread M6	FGS6-12,5	91.142.1612
15,5 mm Stellweg, Einschraubgewinde M6x0,5	15.5 mm travel, mounting thread M6x0.5	FGS6-15.5	91.142.1615
18 mm Stellweg, Einschraubgewinde M6	18 mm travel, mounting thread M6	FGS6-18	91.142.1618
7,5 mm Stellweg, Einschraubgewinde M6	7.5 mm travel, mounting thread M6	FGS7-7.5	91.142.0607
10 mm Stellweg, Einschraubgewinde M6	10 mm travel, mounting thread M6	FGS7-10	91.142.0610
15,5 mm Stellweg, Einschraubgewinde M6	15.5 mm travel, mounting thread M6	FGS7-15.5	91.142.0615
17 mm Stellweg, Einschraubgewinde M9x0,5	17 mm travel, mounting thread M9x0.5	FGS9-17	91.163.1917
35 mm Stellweg, Einschraubgewinde M9x0,5	35 mm travel, mounting thread M9x0.5	FGS9-35-DK	91.163.1935
17 mm Stellweg, Einschraubgewinde M10	17 mm travel, mounting thread M10	FGS10-17	91.163.1017
35 mm Stellweg, Einschraubgewinde M10	35 mm travel, mounting thread M10	FGS10-35-DK	91.163.1035
4 mm Stellweg, Einschraubgewinde M6x0,5 (Stiftschraube)	4 mm travel, mounting thread M6x0.5 (grub screw)	FGS6-4-oR	91.143.1607

### Zubehör/Accessories

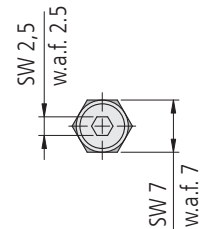
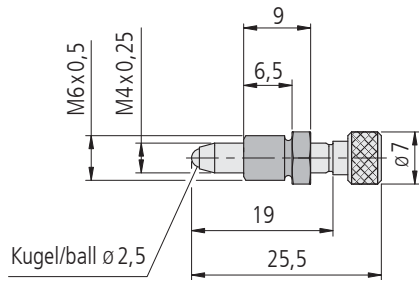
Kontermutter M4x0,25	counter nut M4x0,25	KM-4-25	91.142.0001
Kontermutter M6x0,35	counter nut M6x0,35	KM-6-35	91.163.0001



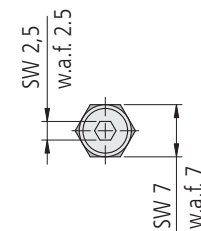
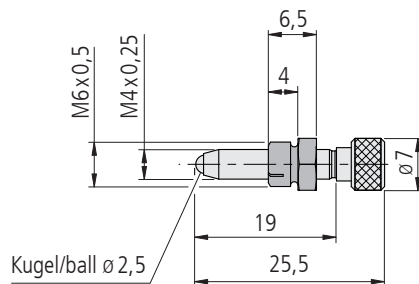
3 mm Stellweg, Einschraubgewinde M6x0,5	3 mm travel, mounting thread M6x0.5	Typ/type FGS6-3	Bestell-Nr./part no. 91.142.1603
---	-------------------------------------	--------------------	-------------------------------------



7,5 mm Stellweg, Einschraubgewinde M6x0,5	7.5 mm travel, mounting thread M6x0.5	Typ/type FGS6-7.5	Bestell-Nr./part no. 91.142.1607
---	---------------------------------------	----------------------	-------------------------------------

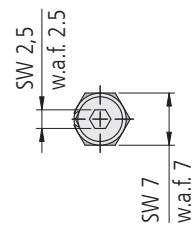
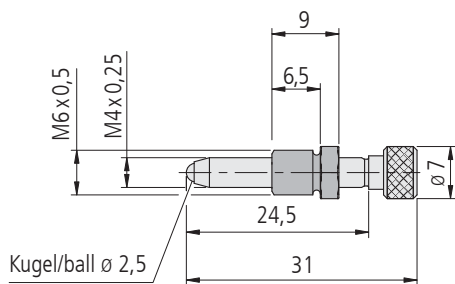


10 mm Stellweg, Einschraubgewinde M6x0,5	10 mm travel, mounting thread M6x0.5	Typ/type FGS6-10	Bestell-Nr./part no. 91.142.1610
--	--------------------------------------	---------------------	-------------------------------------



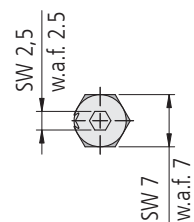
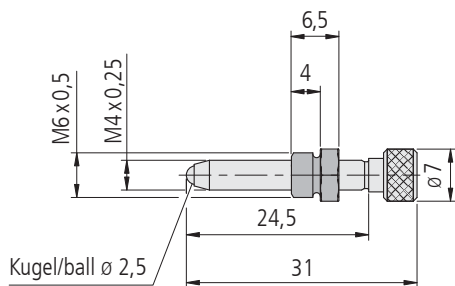
12,5 mm Stellweg, Einschraubgewinde M6x0,5	12.5 mm travel, mounting thread M6x0.5	Typ/type FGS6-12.5	Bestell-Nr./part no. 91.142.1612
--	--	-----------------------	-------------------------------------

FGS6-15.5



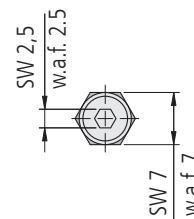
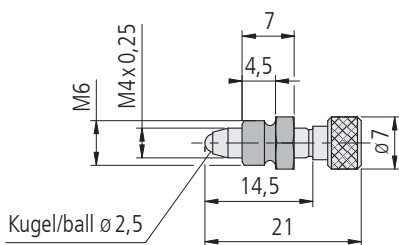
	Typ/type	Bestell-Nr./part no.
15,5 mm Stellweg, Einschraubgewinde M6x0,5    15.5mm travel, mounting thread M6x0.5	FGS6-15.5	91.142.1615

FGS6-18



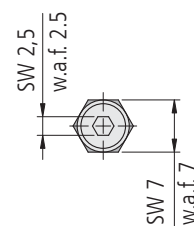
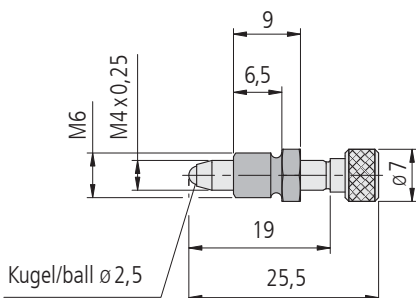
	Typ/type	Bestell-Nr./part no.
18 mm Stellweg, Einschraubgewinde M6x0,5    18mm travel, mounting thread M6x0.5	FGS6-18	91.142.1618

FGS7-7.5



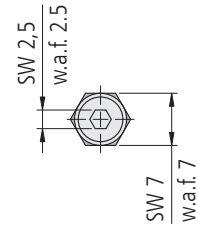
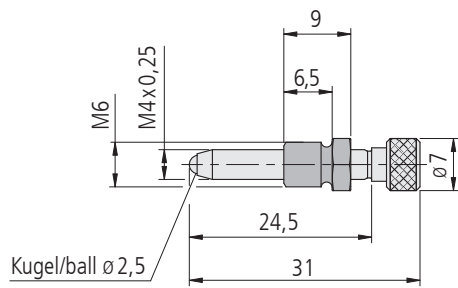
	Typ/type	Bestell-Nr./part no.
7,5 mm Stellweg, Einschraubgewinde M6    7.5mm travel, mounting thread M6	FGS7-7.5	91.142.0607

FGS7-10



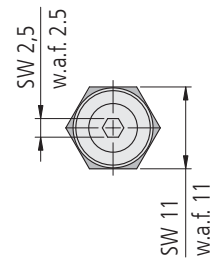
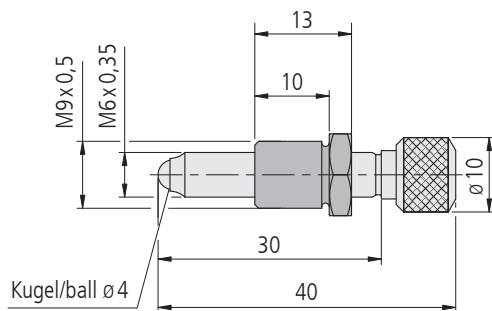
	Typ/type	Bestell-Nr./part no.
10 mm Stellweg, Einschraubgewinde M6    10mm travel, mounting thread M6	FGS7-10	91.142.0610

FGS 7-15.5



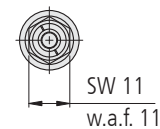
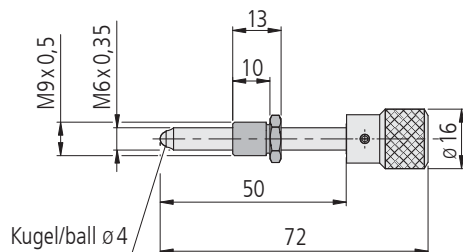
		Typ/type	Bestell-Nr./part no.
15,5 mm Stellweg, Einschraubgewinde M6	15.5 mm travel, mounting thread M6	FGS 7-15.5	91.142.0615

FGS 9-17



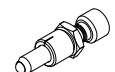
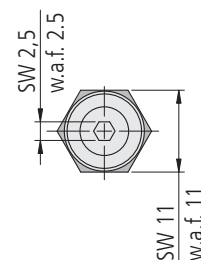
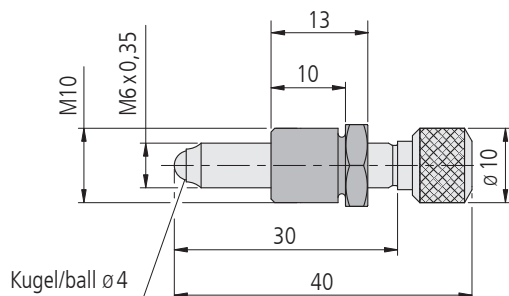
		Typ/type	Bestell-Nr./part no.
17 mm Stellweg, Einschraubgewinde M9x0,5	17 mm travel, mounting thread M9x0.5	FGS 9-17	91.163.1917

FGS 9-35-DK

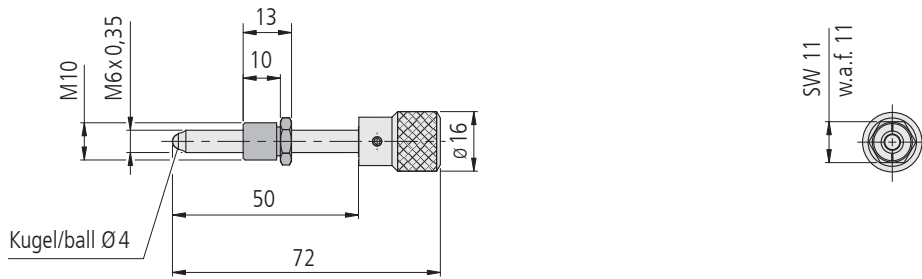


		Typ/type	Bestell-Nr./part no.
35 mm Stellweg, Einschraubgewinde M9x0,5	35 mm travel, mounting thread M9x0.5	FGS 9-35-DK	91.163.1935

FGS 10-17



		Typ/type	Bestell-Nr./part no.
17 mm Stellweg, Einschraubgewinde M10	17 mm travel, mounting thread M10	FGS 10-17	91.163.1017



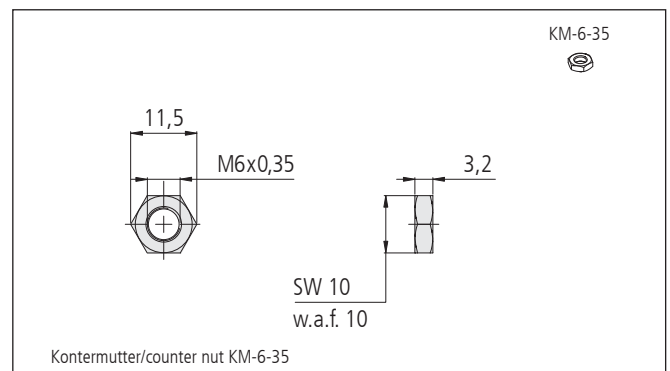
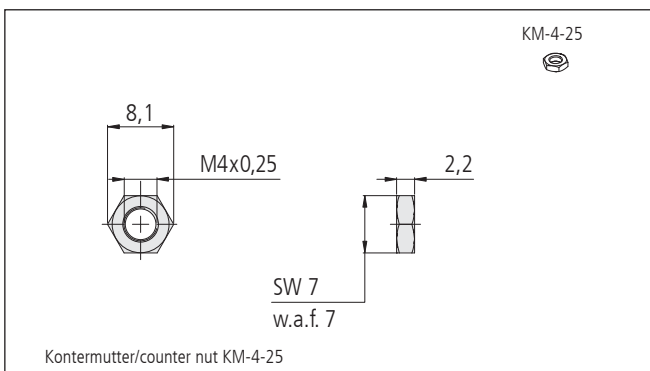
35 mm Stellweg, Einschraubgewinde M10	35 mm travel, mounting thread M10	Typ/type FGS 10-35-DK	Bestell-Nr./part no. 91.163.1035
---------------------------------------	-----------------------------------	--------------------------	-------------------------------------



4 mm Stellweg, Einschraubgewinde M6x0,5 (Stiftschraube)	4 mm travel, mounting thread M6x0,5 (grub screw)	Typ/type FGS 6-4-oR	Bestell-Nr./part no. 91.143.1607
--	---	------------------------	-------------------------------------

**Technische Daten/Technical Data FGS**

		FGS 6	FGS 7	FGS 9	FGS 10	
Stellweg	travel	3 bis/up to 15,5	7,5 bis/up to 15,5	17/35	17/35	mm
max. zulässige Axialkraft	max. allowable axial force	30	30	50	50	N
Spindelsteigung	spindle pitch	0,25	0,25	0,35	0,35	
Befestigungsgewinde	fixing thread	M6x0,5	M6	M9x0,5	M10	
Gewicht	weight	5	5	16/25	16/26	g





## Feingewindeschrauben Fine-Thread Screws

FGS 15

- Stellbereiche 5 mm und 7,5 mm, je nach Ausführung
- Spindelsteigung 0,15 mm
- travel range 5 mm and 7.5 mm, depending on type
- spindle pitch 0.15 mm



9012.0309 / 04.04.2019



Die OWIS® Feingewindeschrauben FGS 15 haben präzise gefertigte Spindeln, in die eine gehärtete Stahlkugel als Druckstück eingelassen ist. Damit eignen sich diese Feingewindeschrauben vor allem als hochauflösende Stellantriebe.

Die Feingewindeschrauben unterscheiden sich in der Spindelsteigung von 0,15 mm von den Feingewindeschrauben FGS mit 0,25 mm bzw. 0,35 mm Steigung. Der Stellweg beträgt 5 mm und 7,5 mm.

Auch bei den FGS 15 gibt es speziell für Anwendungen in beengten Einbauverhältnissen die Feingewinde-Stiftschrauben mit Innensechskant FGS 15-6-5-oR. Ihr Stellweg beträgt 5 mm.

The OWIS® FGS 15 fine-thread screws have precisely finished spindles. As thrust piece a hardened steel ball is embedded in the spindle. Thus, these screws are particularly used as precise actuators.

The fine-thread screws differ in the spindle pitch of 0.15 mm from the fine-thread screws FGS with 0.25 mm and 0.35 mm pitch, respectively. The travel are 5 mm and 7.5 mm.

Also for the FGS 15 for applications with limited space, the fine-thread grub screws with hexagon socket FGS 15-6-5-oR were designed. Their travel range is 5 mm.

### Bestellangaben/Ordering Information

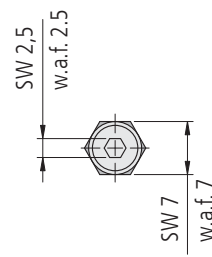
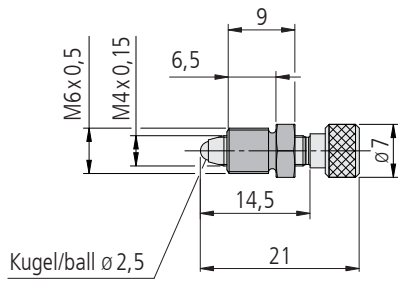
Feingewindeschrauben/fine-thread screws

		Typ/type	Bestell-Nr./part no.
5 mm Stellweg, Einschraubgewinde M6x0,5	5 mm travel, mounting thread M6x0.5	FGS 15-6-5.5	91.141.1605
7,5 mm Stellweg, Einschraubgewinde M6x0,5	7.5 mm travel, mounting thread M6x0.5	FGS 15-6-7.5	91.141.1607
5 mm Stellweg, Einschraubgewinde M6x0,5 (Stiftschraube)	5 mm travel, mounting thread M6x0.5 (grub screw)	FGS 15-6-5-oR	91.144.1605

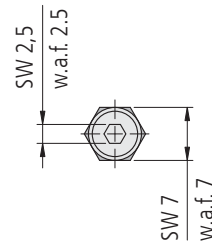
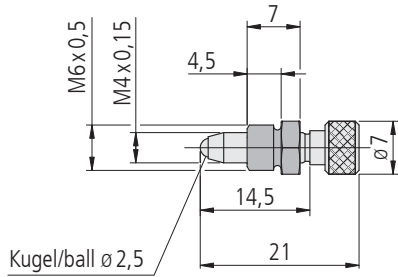
### Zubehör/Accessories

Kontermutter M4x0,15	counter nut M4x0,15	KM-FGS 15-4-15	91.141.0001
----------------------	---------------------	----------------	-------------

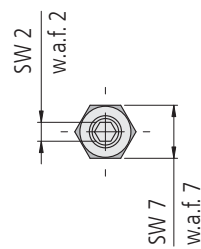
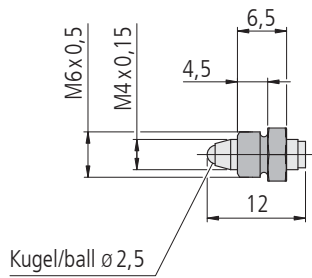




5 mm Stellweg, Einschraubgewinde M6x0,5	5 mm travel, mounting thread M6x0.5	Typ/type FGS 15-6-5.5	Bestell-Nr./part no. 91.141.1605
---	-------------------------------------	--------------------------	-------------------------------------



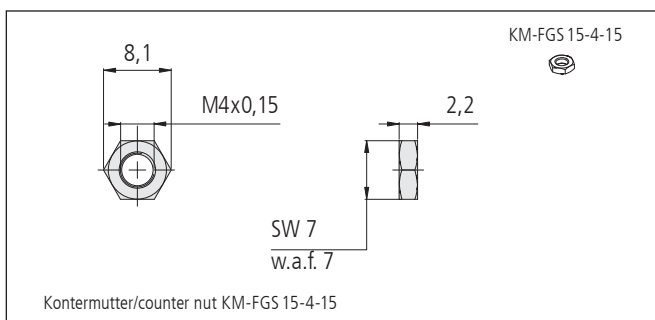
7,5 mm Stellweg, Einschraubgewinde M6x0,5	7.5 mm travel, mounting thread M6x0.5	Typ/type FGS 15-6-7.5	Bestell-Nr./part no. 91.141.1607
---	---------------------------------------	--------------------------	-------------------------------------



5 mm Stellweg, Einschraubgewinde M6x0,5 (Stiftschraube)	5 mm travel, mounting thread M6x0.5 (grub screw)	Typ/type FGS 15-6-5-oR	Bestell-Nr./part no. 91.144.1605
--	---	---------------------------	-------------------------------------

**Technische Daten/Technical Data FGS 15**

Stellweg	travel	5 bis/up to 7,5	mm
max. zulässige Axialkraft	max. allowable axial force	10	N
Spindelsteigung	spindle pitch	0,15	
Befestigungsgewinde	fixing thread	M6x0,5	
Gewicht	weight	5	g



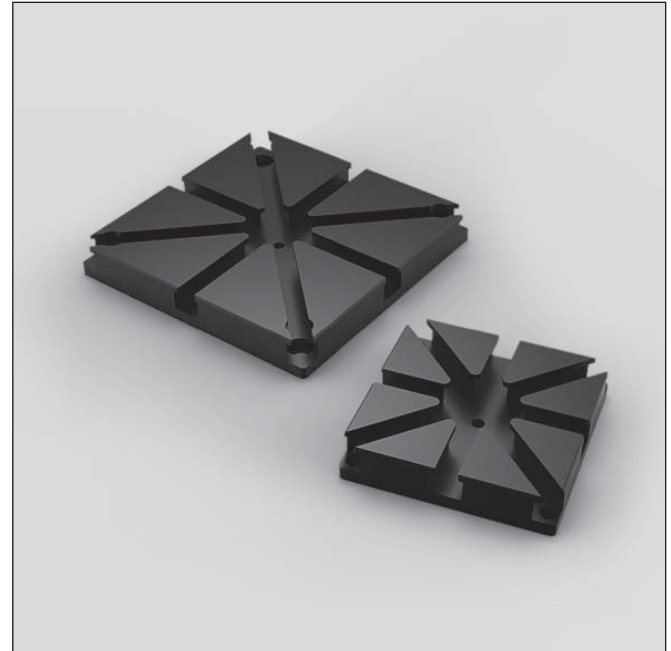
## Universelle Montageplatten Universal Mounting Plates

UMP

- universelle Raster
- Nutensteine für M4, M6
- verzugsarmes Aluminium
- reflexionsarm, schwarz eloxiert
- Montagemöglichkeiten
  - direkt oder mit GRH-M6-M4 auf opt. Tische
  - auf unterschiedliche Positionierer
- universal grids
- slide blocks for M4, M6
- deformation-resistant aluminium
- reflection-poor, black anodized
- ways of installing
  - directly or with GRH-M6-M4 on opt tables
  - on different positioners



9012.0366 / 10.12.2018



Mit den universellen Montageplatten UMP können Komponenten in beliebigen Rastern montiert und flexibel verstellt werden.

Für die Befestigung können frei verstellbare Nutensteine mit unterschiedlichen Gewindebohrungen eingesetzt werden. Die Nutensteine werden durch Federn sicher in Position gehalten.

Die Montageplatten können direkt auf den Positionierern verschraubt werden. Ein Einsatz weiterer Adapterplatten ist dadurch nicht mehr notwendig. Beim Lineartisch LIMES 124N ersetzen sie sogar die Montageplatte. Dadurch kann eine Bauhöhe eingespart werden.

Alle Montageplatten bestehen aus verzugsarmem Aluminium und sind schwarz eloxiert. Auf Wunsch können für Präsentations- oder Didaktikanwendungen auch andersfarbig eloxierte Platten gefertigt werden.

With the universal mounting plates UMP, components can be mounted in any grid and adjusted flexible.

For the mounting, free adjustable slide blocks with different threaded holes can be used. The slide blocks are held in safe place by springs.

The mounting plates can mounted directly on the positioner. The use of additional adapter plates is no longer necessary. At the linear stages LIMES 124N even the mounting plate is replaced by it. Thus, a table height can be saved.

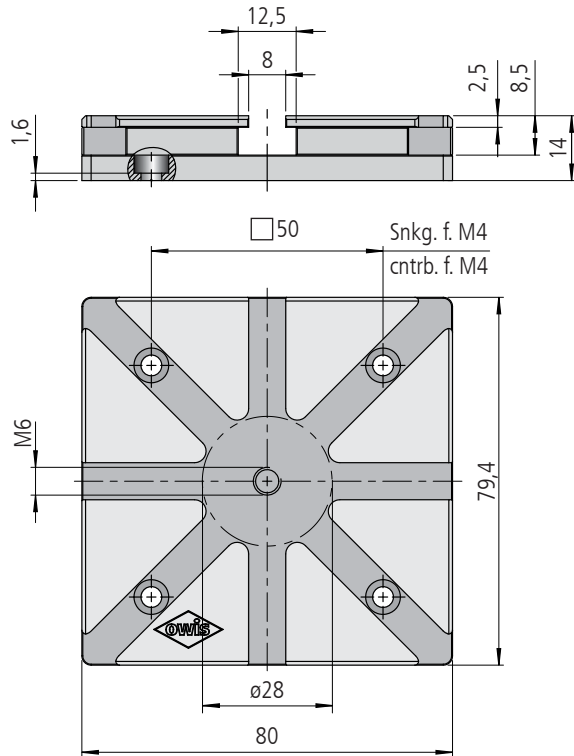
All mounting plates are manufactured with deformation-resistant aluminium and are black anodized. By request other anodized colours for presentations or didactic applications can be ordered.

### Bestellangaben/Ordering Information

Universelle Montageplatten/universal mounting plates

		Typ/type	Bestell-Nr./part no.
80x79,4x14 mm für Positionierer mit M4-Gewinden im Raster 50x50 mm	80x79.4x14 mm for positioners with M4 threads in 50x50 mm grid	UMP 84N-50x50-SM4	41.A89.9000
120x119,4x14 mm für Positionierer und opt. Tische mit M6-Gewinden im Raster 100x100 mm	120x119.4x14 mm for positioners and optical tables with M6 threads in 100x100 mm grid	UMP 124N-100x100-SM6	41.N29.9000
<b>Zubehör/Accessories</b>			
4 Nutensteine mit zentralem M4-Gewinde für UMP und URP	4 sliding blocks with central M4 thread for UMP and URP	NUS-M4-S4	98.204.Z0M4
4 Nutensteine mit zentralem M6-Gewinde für UMP und URP	4 sliding blocks with central M6 thread for UMP and URP	NUS-M6-S4	98.204.Z0M6
20 Nutensteine mit zentralem M4-Gewinde für UMP und URP	20 sliding blocks with central M4 thread for UMP and URP	NUS-M4-S20	98.220.Z0M4
20 Nutensteine mit zentralem M6-Gewinde für UMP und URP	20 sliding blocks with central M6 thread for UMP and URP	NUS-M6-S20	98.220.Z0M6

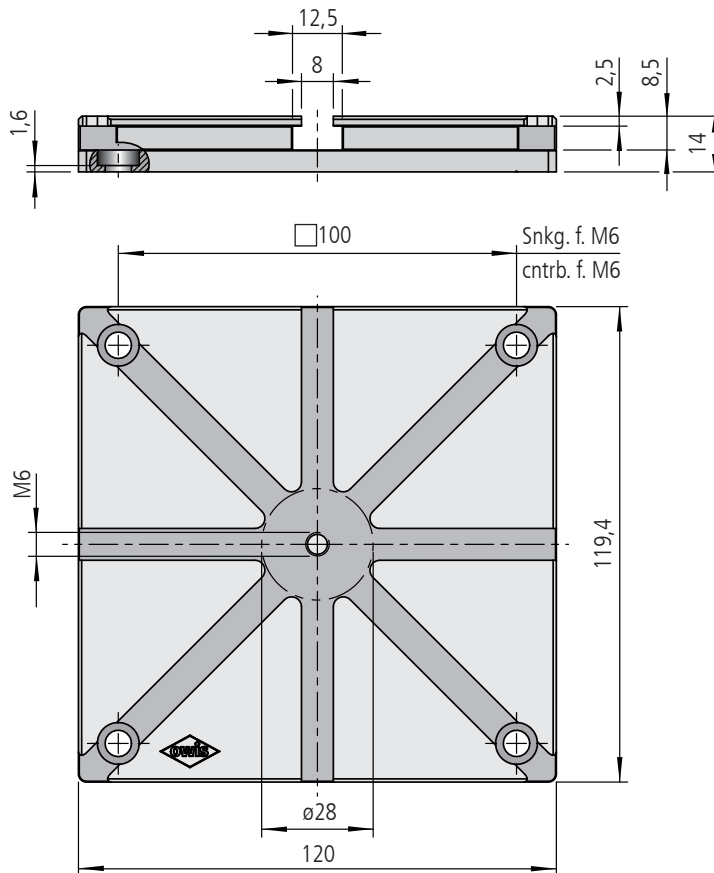
UMP 84N-50x50-SM4



inkl./incl. 4 Schrauben/screws ISO 4762 M4x6

UMP 84N-50x50-SM4

UMP 124N-100x100-SM6



inkl./incl. 4 Schrauben/screws ISO 7984 M6 x 12

UMP 124N-100x100-SM6

**Technische Daten/Technical Data UMP 84N und/and UMP 124N**

Gewicht	weight	UMP 84N	UMP 124N	g
		200	450	

## Zubehör Positioniersysteme Positioning Systems Accessories

ZB

40 65

V-6

9012.0150 / 18.11.2020

Die Adapter- und Montageplatten sind aus verzugsarmem Aluminium gefertigt und zum Schutz der Oberflächen schwarz eloxiert.

The adapter- and mounting plates are made of deformation-resistant aluminium. For protection, the surfaces are black anodized.

### Stiftadapter WV 40

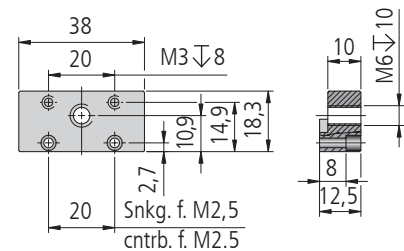
zur Befestigung eines WV 40, MKT 40B, MVT 40B auf Stiften STF 15.

inkl. 2 Schrauben ISO 1207 M2,5 x 12  
2 Schrauben ISO 1207 M2,5 x 14

### Pin Adapter WV 40

to mount a WV 40, MKT 40B, MVT 40B directly on a pin STF 15.

incl. 2 screws ISO 1207 M2.5 x 12  
2 screws ISO 1207 M2.5 x 14



Typ/type	Bestell-Nr./part no.
ADP 40-DTF	14.341.1302

### Adapterplatte 65B

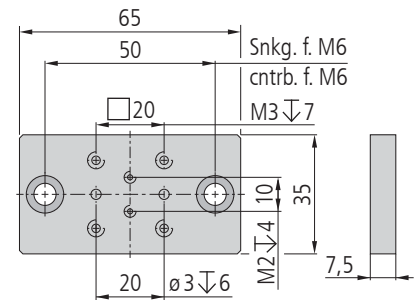
zur Befestigung eines Goniometers (GO 40, GO 65S, TP 65) und VT 14 auf optischen Tischen oder Verschiebetischen.

inkl. 2 Schrauben ISO 4762 M6 x 10  
4 Schrauben ISO 1207 M3 x 8  
2 Stiften ISO 8734  $\varnothing$  3 x 8  
2 Schrauben ISO 1207 M2 x 6

### Adapter Plate 65B

for mounting a goniometer (GO 40, GO 65S, TP 65) and VT 14 on optical tables or translation stages.

incl. 2 screws ISO 4762 M6 x 10  
4 screws ISO 1207 M3 x 8  
2 pins ISO 8734  $\varnothing$  3 x 8  
2 screws ISO 1207 M2 x 6



Typ/type	Bestell-Nr./part no.
ADP 65B	35.065.9000

### Fußplatte (K 25)

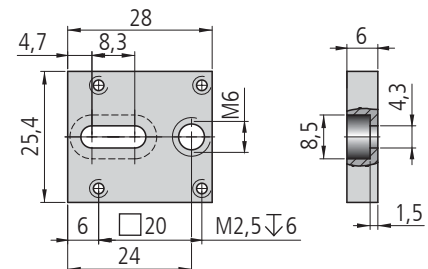
zur Befestigung von Kleinspiegelhaltern K 25 auf Stiften STF 15 oder auf Standardreitern im SYS 40.

inkl. 1 Schraube ISO 4762 M4 x 6

### Slotted Base Plate (K 25)

for mounting small mirror mounts K 25 on pins STF 15 or on standard slides in SYS 40.

incl. 1 screw ISO 4762 M4 x 6



Typ/type	Bestell-Nr./part no.
FP-K25-LL	26.102.9001

### Fußplatte (K 50)

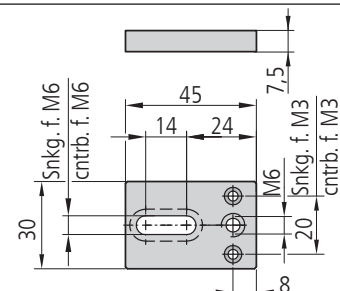
zur Befestigung von Spiegelhaltern K 50 auf Stiften STF 15 oder auf Standardreitern im SYS 65.

inkl. 1 Schraube ISO 4762 M6 x 10

### Slotted Base Plate (K 50)

for mounting mirror mounts K 50 on pins STF 15 or on standard slides in SYS 65.

incl. 1 screw ISO 4762 M6 x 10



Typ/type	Bestell-Nr./part no.
FP-K50-LL	26.105.9001

### Fußplatte 69,5x69,5x15 mm

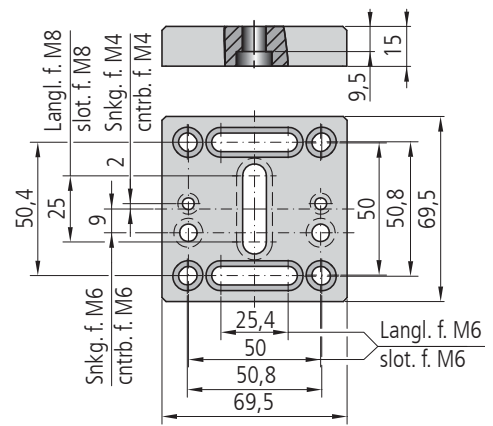
zur Montage von Komponenten mit zentraler M8-Gewindebohrung und/oder M6-Gewindebohrungen im Abstand von 50 mm. Sie ist u.a. geeignet für K 80 und TRANS 80 (Mittenhöhe 65 mm), sowie TRANS 90G, K 100, OH 65, TRANS 100 (Mittenhöhe 80 mm/105 mm).

inkl. 1 Schraube ISO 6912 M8 x 16

### Slotted Base Plate 69.5 x 69.5 x 15 mm

for assembling components with a central M8 thread and/or M6 thread with a grid distance of 50 mm. It is also suitable for K 80 and TRANS 80 with an optical height of 65 mm. TRANS 90G, K 100, OH 65, TRANS 100 with an optical height of 80 mm/105 mm.

incl. 1 screw ISO 6912 M8 x 16



Typ/type	Bestell-Nr./part no.
Fußplatte 69,5x69,5x15 mm	26.907.0015
slotted base plate 69.5x69.5x15 mm	26.907.0015

### Adapterplatte 60-A

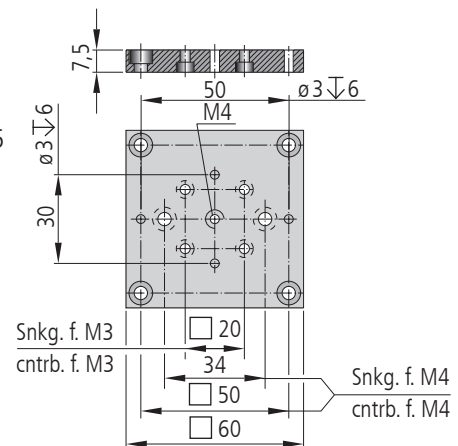
zur Befestigung von Komponenten des SYS 40 und des SYS 65, von Verschiebetischen VT 45 und von Messtischen MT 45 und MT 60 auf Bohrrastern 50 mm 4 x M4.

inkl. 6 Schrauben ISO 4762 M4 x 8  
4 Schrauben ISO 4762 M3 x 8  
2 Stiften ISO 8734  $\varnothing 3 \times 10$

### Adapter Plate 60-A

for mounting SYS 40 and SYS 65 components, VT 45 translation stages, MT 45 and MT 60 measuring stages on 50 mm 4 x M4 bore grids.

incl. 6 screws ISO 4762 M4 x 8  
4 screws ISO 4762 M3 x 8  
2 pins ISO 8734  $\varnothing 3 \times 10$



Typ/type	Bestell-Nr./part no.
Adapterplatte 60x60x7,5 mm	24.900.6010
adapter plate 60x60x7.5 mm	24.900.6010

### Adapterplatte 65-A

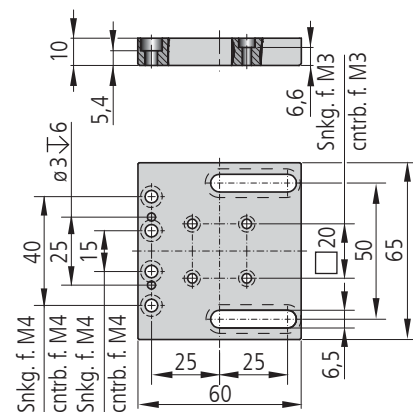
zur senkrechten Befestigung von Mess- und Verschiebetischen sowie TRANS 65G und TRANS 90G auf optischen Tischen mit M6-Bohrraster. Auch zur Montage von kleinen Verschiebetischen in waagerechter Lage und von XY- und XYZ-Kombinationen.

inkl. 2 Schrauben ISO 4762 M4 x 10  
4 Schrauben ISO 4762 M3 x 10  
2 Schrauben ISO 4762 M6 x 16  
2 Stiften ISO 8734  $\varnothing 3 \times 10$

### Adapter Plate 65-A

for vertical mounting of measuring- and translation stages as well as TRANS 65G and TRANS 90G on optical tables with M6 bore grids. Also for mounting small moveable stages in a vertical position and for mounting XY and XYZ combinations

incl. 2 screws ISO 4762 M4 x 10  
4 screws ISO 4762 M3 x 10  
2 screws ISO 4762 M6 x 16  
2 pins ISO 8734  $\varnothing 3 \times 10$



Typ/type	Bestell-Nr./part no.
Adapterplatte 65x60x10 mm	24.900.6510
adapter plate 65x60x10 mm	24.900.6510

### Adapterplatte 70-A

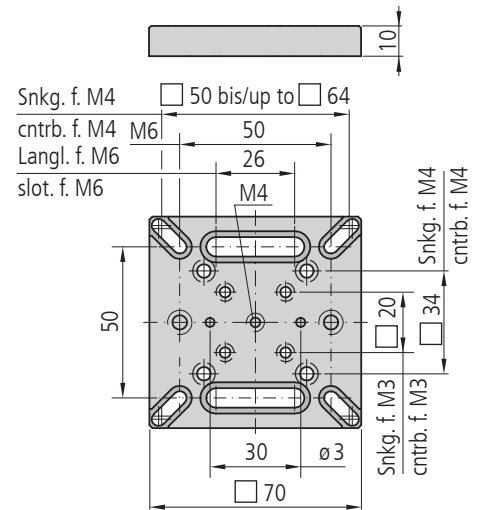
zur Montage von OWIS® Komponenten auf Optischen Tischen und Linearmesstischen ab 80 mm Breite. Sie erlauben ebenfalls eine Adaption an Komponenten anderer Hersteller mit 62-mm- bzw. 63-mm-Raster M4 (ZWG/Zeiss, Microcontrole), sowie mit 50-mm-Raster M6 (Newport).

- inkl. 2 Schrauben ISO 4762 M6 x 10
- 8 Schrauben ISO 4762 M4 x 10
- 4 Schrauben ISO 4762 M3 x 10
- 2 Stiften ISO 8734 ø3 x 10

### Adapter Plate 70-A

for mounting OWIS® components on optical tables and translation stages measuring 80 mm or more in width. They also permit adaptation to components made by other manufacturers with 62 or 63 mm M4 grids (ZWG/ Zeiss, Microcontrole) as well as with 50 mm M6 grids (Newport).

- incl. 2 screws ISO 4762 M6 x 10
- 8 screws ISO 4762 M4 x 10
- 4 screws ISO 4762 M3 x 10
- 2 pins ISO 8734 ø3 x 10



		Typ/type	Bestell-Nr./part no.
Adapterplatte 70 x 70 x 10 mm	adapter plate 70 x 70 x 10 mm	ADP 70-A	24.900.7010

### Adapterplatte 70-B

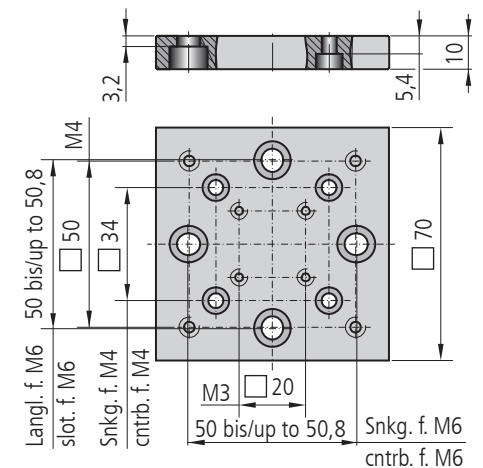
zur Befestigung von Mess- oder Verschiebetischen sowie anderen Komponenten mit 50-mm-Raster M4. Für die Montage auf 25 mm und 1" M6 Rastern und für kleinere Montageflächen mit 4 x M4 Gewindebohrung im 34-mm-Raster. Mit zusätzlichen Gewindebohrungen für M3 im 20-mm-Raster.

- inkl. 4 Schrauben ISO 4762 M6 x 10
- 4 Schrauben ISO 4762 M4 x 10

### Adapter Plate 70-B

for mounting measuring or translation stages as well as other components with 50 mm grid with M4. Otherwise with 25 mm or 1" M6 grid and on smaller mounting surfaces with 34 mm grid with 4 x M4 threads. With additional threads M3 in 20 mm grid.

- incl. 4 screws ISO 4762 M6 x 10
- 4 screws ISO 4762 M4 x 10



		Typ/type	Bestell-Nr./part no.
Adapterplatte 70 x 70 x 10 mm	adapter plate 70 x 70 x 10 mm	ADP 70-B	24.900.7020

### Montageplatte MP 45

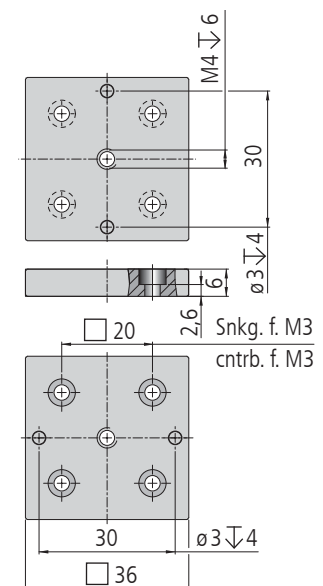
zur XY-Montage von zwei LM 45 ohne Einschränkung des Stellweges. Des Weiteren kann diese Platte bei allen Artikeln mit Befestigungsgewinden M3 im Rastermaß 20 mm verwendet werden, in denen keine zentrische Gewindebohrung M4 mit den Stiftbohrungen im Abstand 30 mm vorhanden ist, z.B. zur Befestigung von MVT 40 oder MKT 40 auf MT 45.

- inkl. 4 Schrauben ISO 4762 M3 x 8
- 1 Schraube ISO 2009 M4 x 8
- 4 Stiften ISO 8734 ø3 x 6

### Mounting Plate MP 45

for XY mounting of two LM 45 without limitation of the travel. Otherwise this plate can be used with all items with threads M3 20 mm centered but without central thread for M4 and holes for pins with distance 30 mm, especially for mounting an MVT 40 or MKT 40 on an MT 45

- incl. 4 screws ISO 4762 M3 x 8
- 1 screw ISO 2009 M4 x 8
- 4 pins ISO 8734 ø3 x 6



		Typ/type	Bestell-Nr./part no.
Montageplatte 36 x 36 x 6 mm	mounting plate 36 x 36 x 6 mm	MP 45	31.999.0045

## Montageplatten MP 120M/MP 170M

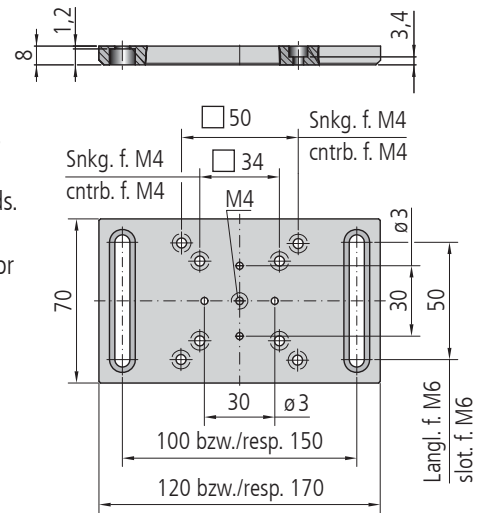
zur Montage von Mess- und Verschiebetischen, sowie anderen OWIS® Komponenten bis zu 90 mm bzw. 140 mm Breite auf Optischen Tischen oder Rasterplatten mit M6-Gewindebohrungen. Der Bohrungsabstand beträgt 100 mm bei der MP 120M und 150 mm bei der MP 170M.

inkl. 4 Schrauben ISO 4762 M4 x 8  
4 Schrauben ISO 4762 M6 x 10  
2 Stiften ISO 8734  $\varnothing 3 \times 10$

## Mounting Plate MP 120M/MP 170M

for mounting measuring and translation stages as well as other OWIS® components up to 90 mm and/or 140 mm in width to optical tables or grid plates with M6 threads. The spacing between the holes is 100 mm for the MP 120M and 150 mm for the MP 170M.

incl. 4 screws ISO 4762 M4 x 8  
4 screws ISO 4762 M6 x 10  
2 pins ISO 8734  $\varnothing 3 \times 10$



		Typ/type	Bestell-Nr./part no.
Montageplatte 120x70x8 mm	mounting plate 120x70x8 mm	MP 120M	31.999.0120
Montageplatte 170x70x8 mm	mounting plate 170x70x8 mm	MP 170M	31.999.0170

## Montageplatte MP 40

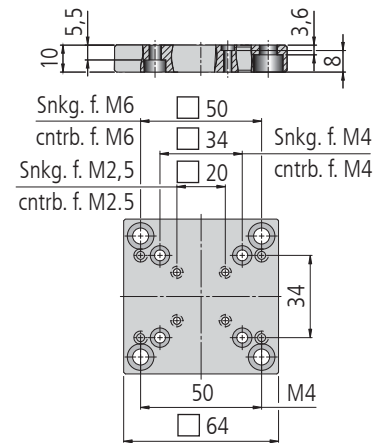
zur waagrecchten oder senkrechten Montage eines D(M)T 40 auf einem Optischen Tisch mit M6 Gewindebohrungen, oder auf einem OWIS® System mit 34 x 34 mm Raster und M4 Gewindebohrungen.

inkl. 4 Schrauben ISO 4762 M4 x 20  
4 Schrauben ISO 4762 M4 x 12  
2 Schrauben ISO 1207 M2,5 x 12  
4 Schrauben ISO 4762 M6 x 10

## Mounting Plate MP 40

for horizontal or vertical mounting of a D(M)T 40 on an optical table with M6 threads, or on an OWIS® system with 34 x 34 mm grid and M4 threads.

incl. 4 screws ISO 4762 M4 x 20  
4 screws ISO 4762 M4 x 12  
2 screws ISO 1207 M2.5 x 12  
4 screws ISO 4762 M6 x 10



		Typ/type	Bestell-Nr./part no.
Montageplatte 64x64x10 mm	mounting plate 64x64x10 mm	MP 40-34/50-HO	43.040.M001

## Montageplatte DT-AB

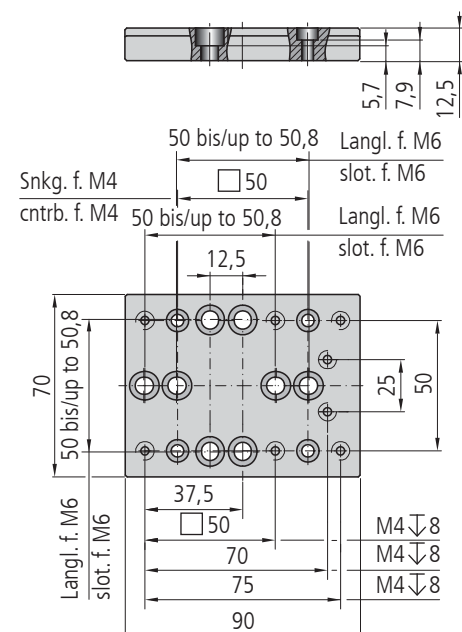
zur Befestigung von Drehtischen der Typen DV 65, D(M)T 65 und WV 60 und des Aufspannbocks sowohl auf Standard-Rastern 25-25,4 mm mit M6-Gewindebohrungen (optischen Tischen, Breadboards usw.) als auch auf Mess- und Verschiebetischen mit M4 im Raster 50 mm.

inkl. 4 Schrauben ISO 4762 M4 x 12  
4 Schrauben ISO 4762 M4 x 25  
4 Schrauben ISO 4762 M6 x 12

## Mounting Plate DT-AB

for mounting rotary stages DV 65, D(M)T 65 and WV 60 and the tube clamp either on standard mounting grids 25 or 25.4 mm for M6 (optical tables, breadboards and others) or on measuring and translation stages with M4 in a mounting grid 50 mm.

incl. 4 screws ISO 4762 M4 x 12  
4 screws ISO 4762 M4 x 25  
4 screws ISO 4762 M6 x 12



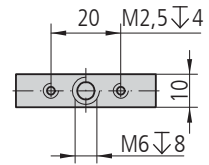
		Typ/type	Bestell-Nr./part no.
Montageplatte 70x90x12,5 mm	mounting plate 70x90x12.5 mm	MP-DT-AB	33.900.0071

### Montageplatte WV 40 / MKT 40

zur Montage des Winkelverstellers WV 40 auf dem Miniaturkreuztisch MKT 40 (sowohl Version B und C) oder auf dem Messtisch MT 50.

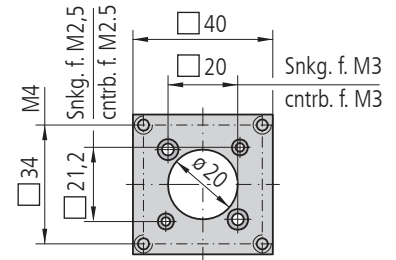
### Mounting Plate WV 40 / MKT 40

for mounting an WV 40 angular adjustment stage on the MKT 40 miniature XY stage (both version B and C) or on the measuring stage MT 50.



inkl. 2 Schrauben ISO 1207 M2,5 x 10  
2 Schrauben ISO 4762 M3 x 10

incl. 2 screws ISO 1207 M2.5 x 10  
2 screws ISO 4762 M3 x 10



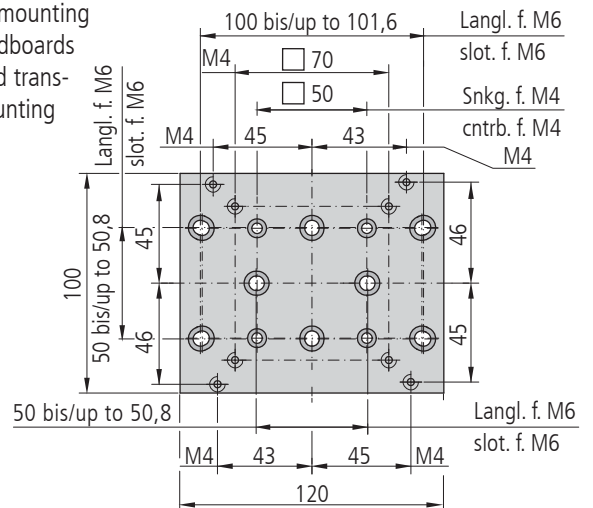
		Typ/type	Bestell-Nr./part no.
Montageplatte 40x40x10 mm	mounting plate 40x40x10 mm	MP-WV40-MKT40	33.900.0040

### Montageplatte D(M)T 100/WV 100

zur Montage von Drehtischen D(M)T 100 oder WV 100 auf Standardraster M6 (Optische Tische, Breadboards usw.) oder auf Mess- oder Verschiebetische mit M4/M6 im Befestigungsraster 50 x 50 mm, 50,8 x 100 und 50,8 x 101,6 mm.

### Mounting Plate D(M)T 100/WV 100

for mounting D(M)T 100 and WV 100 rotary stages either on standard mounting grids for M6 (optical tables, breadboards and others) or on measuring- and translation stages with M4/M6 in mounting grid 50 x 50 mm, 50.8 x 100 and 50.8 x 101.6 mm.



inkl. 4 Schrauben ISO 4762 M4 x 12  
4 Schrauben ISO 4762 M4 x 35  
4 Schrauben ISO 4762 M6 x 12

incl. 4 screws ISO 4762 M4 x 12  
4 screws ISO 4762 M4 x 35  
4 screws ISO 4762 M6 x 12

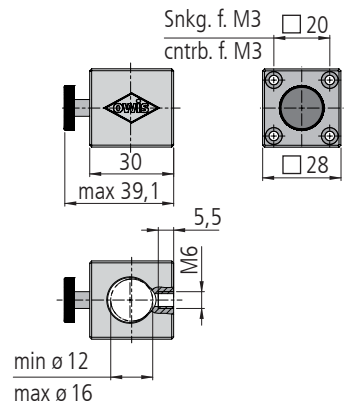
		Typ/type	Bestell-Nr./part no.
Montageplatte 100x120x12,5 mm	mounting plate 100x120x12.5 mm	MP-D(M)T100-WV100	33.900.0101

### Messtischadapter AD 15

mit einer Aufnahmebohrung für Stifte mit min.  $\varnothing$  12 mm bis max.  $\varnothing$  16 mm. Für Einsatzfälle, bei denen die Stiftachse möglichst nahe der Führungsebene liegen soll.

### Measuring Stage Adapter AD 15

with a location hole for pins with min.  $\varnothing$  12 mm up to max.  $\varnothing$  16 mm. For use where the pin axis must be as close as possible to the level of the guide.



inkl. 4 Schrauben ISO 4762 M3 x 30

incl. 4 screws ISO 4762 M3 x 30

		Typ/type	Bestell-Nr./part no.
Verbinder 90°	connector 90°	MT-AD15	31.915.1501



## Adapterplatte für DV65

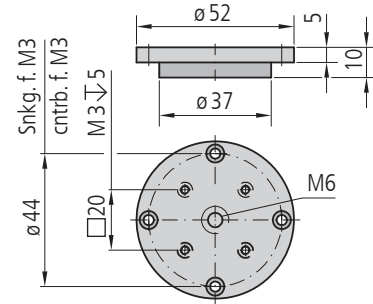
zur Montage von Mess- und Verschiebetischen der Typen MT(M) 60 und VT 45N auf dem Drehteller (mit zentrischer Gewindebohrung M6).

inkl. 4 Schrauben ISO 4762 M3 x 6  
4 Schrauben ISO 4762 M3 x 8  
1 Schrauben ISO 4762 M6 x 10

## Adapter Plate for DV65

for mounting MT(M) 60 and VT 45N measuring and translation stages on the rotary table (with central M6 thread).

incl. 4 screws ISO 4762 M3 x 6  
4 screws ISO 4762 M3 x 8  
1 screws ISO 4762 M6 x 10



Adapterplatte ø 52 x 10 mm	adapter plate ø 52 x 10 mm	Typ/type	Bestell-Nr./part no.
		ADP-DV65	33.065.9000

## Aufnahme für DV65

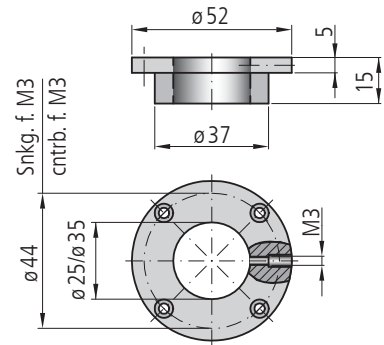
für gefasste Optiken ø 25 mm bzw. ø 35 mm. Diese werden über eine radial angeordnete Madenschraube geklemmt

inkl. 4 Schrauben ISO 4762 M3 x 6

## Retainer for DV65

for mounted optics ø 25 mm and ø 35 mm respectively. These are clamped with a radially configured stud screw.

incl. 4 screws ISO 4762 M3 x 6



Aufnahme für gefasste Optiken mit ø 25 mm	retainer for mounted optics with ø 25 mm	Typ/type	Bestell-Nr./part no.
		EINSA-DV65-D25	33.065.9025
Aufnahme für gefasste Optiken mit ø 35 mm	retainer for mounted optics with ø 35 mm	Typ/type	Bestell-Nr./part no.
		EINSA-DV65-D35	33.065.9035

## Aufnahme für DV65

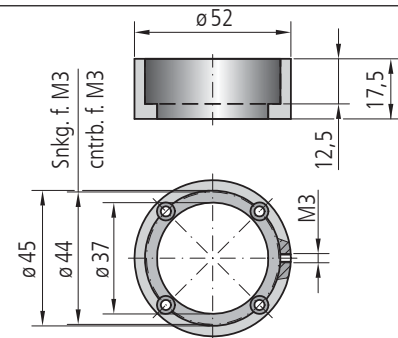
zur Montage gefasster 38,1 mm (1,5") Optiken mit ø 45 mm auf dem Drehteller.

inkl. 4 Schrauben ISO 4762 M3 x 6

## Retainer for DV65

for mounting 38.1 mm (1.5") mounted optics with ø 45 mm in front of the rotary table.

incl. 4 screws ISO 4762 M3 x 6



Aufnahme für gefasste Optiken mit ø 45 mm	retainer for mounted optics with ø 45 mm	Typ/type	Bestell-Nr./part no.
		EINSA-DV65-D45	33.065.9045

## Adapterplatte für D(M)T 100 und DRTM 90

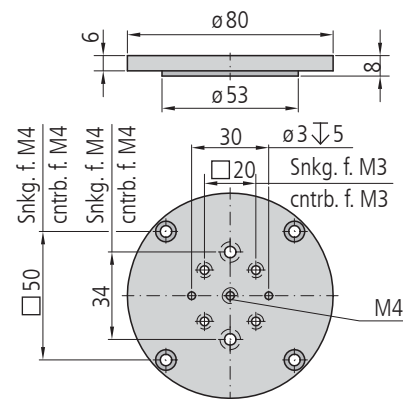
zur Montage von Mess- und Verschiebetischen MT 45, MT 60(M) und VT 45N auf dem Drehteller (mit zentrischer Gewindebohrung M4). M6 auf Anfrage.

inkl. 4 Schrauben ISO 4762 M4 x 6  
4 Schrauben ISO 4762 M3 x 8  
1 Schraube ISO 4762 M4 x 8 (M4)  
2 Stiften ISO 8734 ø 3 x 8

## Adapter Plate for D(M)T 100 and DRTM 90

for mounting measuring and translation stages MT 45, MT(M) 60 and VT 45N, to the rotary table (with central M4 thread). M6 on request.

incl. 4 screws ISO 4762 M4 x 6  
4 screws ISO 4762 M3 x 8  
1 screw ISO 4762 M4 x 8 (M4)  
2 pins ISO 8734 ø 3 x 8



Adapterplatte mit zentrischem M4 Gewinde	adapter plate with central M4 thread	Typ/type	Bestell-Nr./part no.
		ADP-DV85-DT100-M4	33.085.9000

### Adapterplatte für WV 60

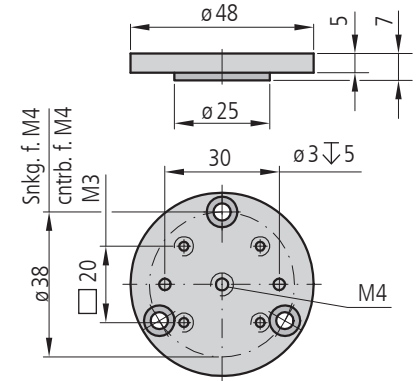
zur Montage von Mess- und Verschiebetischen MT45, MT60 und VT45N (mit Gehäuseseite nach unten) auf dem Drehteller (mit zentrischer Gewindebohrung M4).

- inkl. 4 Schrauben ISO 4762 M3x8
- 3 Schrauben ISO 4762 M4x6
- 1 Schraube ISO 4762 M4x8
- 2 Stiften ISO 8734  $\varnothing 3 \times 8$

### Adapter Plate for WV 60

for mounting measuring and translation stages MT45, MT60 and VT45N (with housing side down) to the rotary table (with central M4 thread).

- incl. 4 screws ISO 4762 M3x8
- 3 screws ISO 4762 M4x6
- 1 screw ISO 4762 M4x8
- 2 pins ISO 8734  $\varnothing 3 \times 8$



		Typ/type	Bestell-Nr./part no.
Adapterplatte mit zentrischem M4 Gewinde	adapter plate with central M4 thread	ADP-WV60-M4	34.060.9000

### Winkeladapter für WV 60

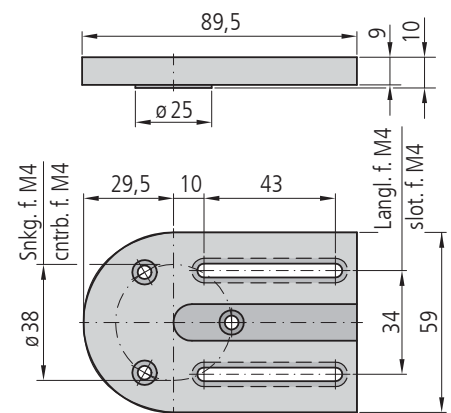
zur senkrechten Befestigung von Komponenten mit M4-Gewindebohrungen im 34-mm-Raster mit variablem Abstand zur Drehachse des WV 60.  
Hauptanwendung: Montage einer zweiten Dreheinheit (WV 60, DV 65 oder DT 65), so dass sich deren Drehachsen unter 90° schneiden.

- inkl. 2 Schrauben ISO 4762 M4x8
- 3 Schrauben ISO 10642 M4x12

### Angle Adapter for WV 60

for vertical mounting of components with M4 threads in a 34 mm grid with variable distance to the rotational axis of WV 60.  
Main application: mounting a second rotating unit (WV 60, DV 65, or DT 65) so that the rotational axes of the two units intersect at an angle of less than 90°.

- incl. 2 screws ISO 4762 M4x8
- 3 screws ISO 10642 M4x12



		Typ/type	Bestell-Nr./part no.
Winkeladapter für WV 60, mit Langlöcher	angle adapter for WV 60, with slotted holes	ADP-W-LL	34.060.9003

### Adapterplatte für WV 100

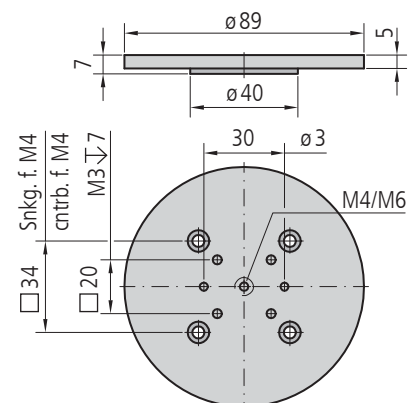
zur Montage von Mess- und Verschiebetischen MT45, MT60 und VT45 (mit Gehäuseseite nach unten) auf dem Drehteller (mit zentrischer Gewindebohrung M4/M6).

- inkl. 4 Schrauben ISO 4762 M3x8
- 1 Schrauben ISO 4762 M4x8 (M4)
- 1 Schrauben ISO 4762 M6x10 (M6)
- 4 Schrauben ISO 10642 M4x10
- 2 Stiften ISO 8734  $\varnothing 3 \times 10$

### Adapter Plate for WV 100

for the mounting of measuring stages and translation stages MT45, MT60 and VT45 (with housing side downwards) on the rotary table (with central M4/M6 thread).

- incl. 4 screws ISO 4762 M3x8
- 1 screws ISO 4762 M4x8 (M4)
- 1 screws ISO 4762 M6x10 (M6)
- 4 screws ISO 10642 M4x10
- 2 pins ISO 8734  $\varnothing 3 \times 10$



		Typ/type	Bestell-Nr./part no.
Adapterplatte mit zentrischem M4-Gewinde	adapter plate with central M4 thread	ADP-WV100-M4	34.100.9000
Adapterplatte mit zentrischem M6-Gewinde	adapter plate with central M6 thread	ADP-WV100-M6	34.100.9001

### Winkeladapter D(M)T 65 / WV 100

zur senkrechten Befestigung von Komponenten mit M4-Gewindebohrungen im 34-mm-Raster mit variablem Abstand zur Drehachse von D(M)T 65 oder WV 100.  
Hauptanwendung: Montage einer zweiten Dreheinheit (D(M)T 65, WV 60/100 oder DV 65), so dass sich deren Drehachse unter 90° schneiden.

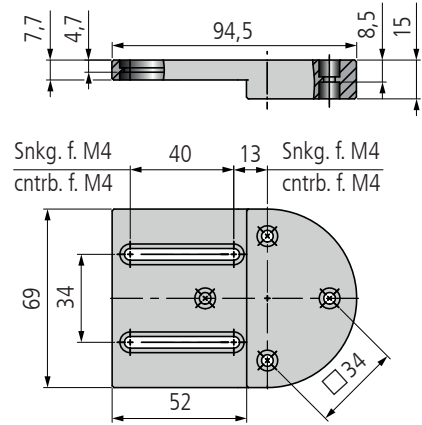
inkl. 3 Schrauben ISO 6912 M4x8  
3 Schrauben ISO 6912 M4x12

### Angle Adapter D(M)T 65 / WV 100

for vertical mounting of components with M4 threads in 34 mm grid with variable distance to the rotational axis of D(M)T 65 or WV 100.

Main application: mounting of a second unit D(M)T 65, WV 60/100 or DV 65, so that their rotating axes intersect themselves under 90°

incl. 3 screws ISO 6912 M4x8  
3 screws ISO 6912 M4x12



	Typ/type	Bestell-Nr./part no.
Winkeladapter für D(M)T 65/WV 100	angle adapter for D(M)T 65/WV 100	ADP-W-DT65-WV100 34.100.9013



OWIS GmbH  
Im Gaisgraben 7  
79219 Staufen i. Br. (Germany)  
Tel. + 49 (0) 76 33 / 95 04-0  
Fax + 49 (0) 76 33 / 95 04-440  
info@owis.eu  
www.owis.eu  
mobile.owis.eu



295481



DE-295481



CAD-Daten sind für alle  
Katalog-Produkte verfügbar



www.owis.eu