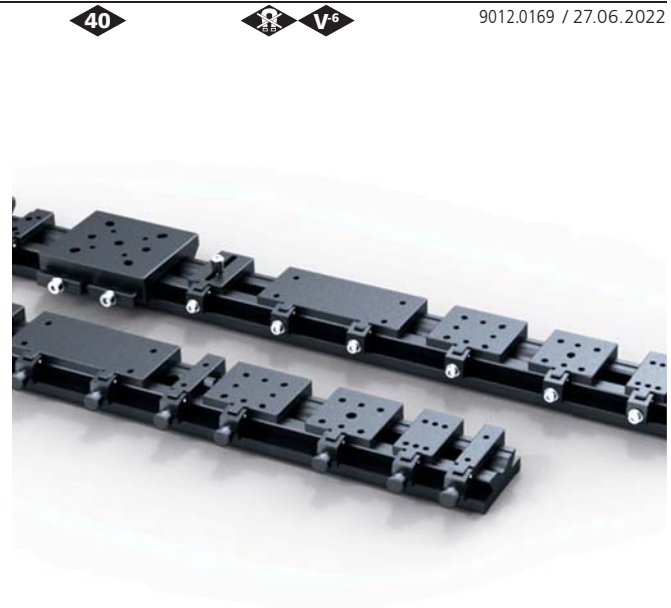


Reiter SYS 40
SYS 40 Slides

RT 40

- Grundkörper und Klemmstück aus verzugsarmem Aluminium
- reflexionsarm, schwarz eloxiert
- mit Rändel- oder Innensechskantschraube
- flächige Klemmung ohne bleibende Deformation der Schiene
- Einstellung bleibt beim Fixieren erhalten
- body and clamping piece made of deformation-resistant aluminium
- reflection-poor, black anodized
- with knurled or hexagon socket head cap screw
- laminar clamping without constant deformation of rail
- adjustment remains stable during fixing



Die Reiter RT 40 sind mit schwenkbaren Klemmstücken ausgerüstet. Dadurch lassen sie sich mit den aufmontierten Komponenten sehr leicht von oben auf die Systemschiene S 40 LL bzw. das 4-Seiten-Profil S 40-4 setzen und mit der Schraube festklemmen. Die Gestaltung der Klemmstücke gewährleistet einen hohen Kraftschluss ohne bleibende Deformation der Schiene.

The RT 40 slides are equipped with tilting clamping pieces. The slides can be placed easily on the system rail S 40 LL or on the S 40-4 4-side profile and fixed with the screw. The structure of the clamping pieces guarantees a high adhesion without constant deformation of rail.

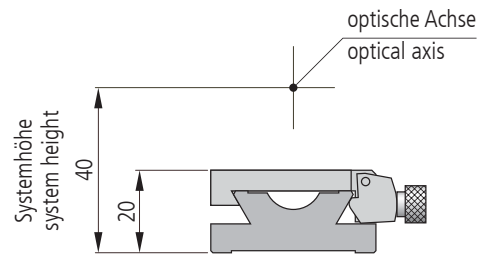
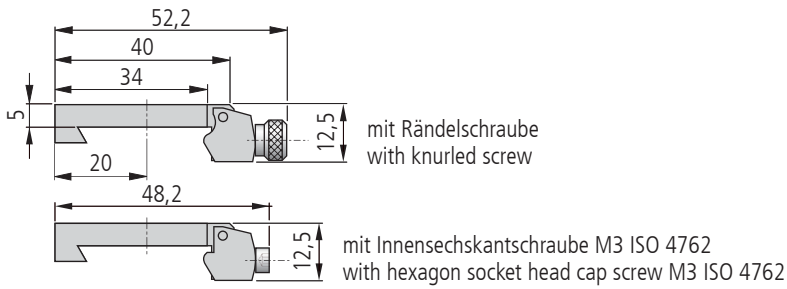
Die Reiter RT 40 sind wahlweise mit Rändelschraube oder mit Innensechskantschraube ISO 4762 lieferbar.

The RT 40 slides are available with knurled screw or with hexagon socket head cap screw ISO 4762.

Bestellangaben/Ordering Information

Reiter SYS 40/SYS 40 slides

Breite/width	mit Rändelschraube with knurled screw		mit Innensechskantschraube ISO 4762 with hexagon socket head cap screw ISO 4762	
	Typ/type	Bestell-Nr./part no.	Typ/type	Bestell-Nr./part no.
10 mm	RT 40-10-R	14.021.0010	RT 40-10-M3	14.022.0010
10 mm, für/for WV 40 & KSH(M) 40	RT 40-10-R-WV 40	14.021.0011		
10 mm, für Feinverstellung for fine adjustment	RT 40-10-R-Z	14.031.0010		
19,5 mm, für/for DRTM 40	RT 40-20-R-DRTM 40	14.021.1095		
20 mm	RT 40-20-R	14.021.0020	RT 40-20-M3	14.022.0020
20 mm, mit Langloch für M3 with slotted hole for M3	RT 40-20-R-LL	14.021.3020	RT 40-20-M3-LL	14.022.3020
34 mm	RT 40-34-R	14.021.0034	RT 40-34-M3	14.022.0034
40 mm	RT 40-40-R	14.021.0040	RT 40-40-M3	14.022.0040
65 mm			RT 40-4-65-M4	14.024.0065
80 mm	RT 40-80-R	14.021.0080	RT 40-80-M3	14.022.0080

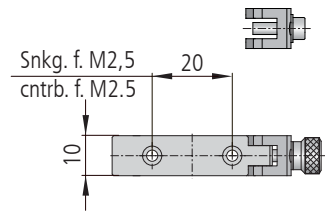


zur Montage von Aufnahmeplatten für Linsen, Filter usw.

for retaining mounting plates for lenses, filters etc.

inkl. 2 Zylinderschrauben mit Schlitz M2,5x6

incl. 2 slotted cheese head screws M2.5x6



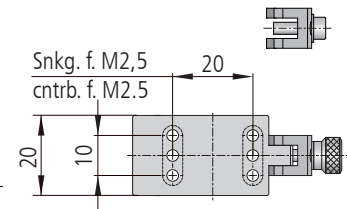
Typ/type	Bestell-Nr./part no.
RT 40-10-R	14.021.0010
RT 40-10-M3	14.022.0010

für Optikhalter, Drehfassungen und Aufnahmeplatten mit höheren Anforderungen an Führung und Stabilität.

for transmitting mounts, rotary mounts and mounting plates which need great stability and high precision.

inkl. 2 Zylinderschrauben mit Schlitz M2,5x6

incl. 2 slotted cheese head screws M2.5x6



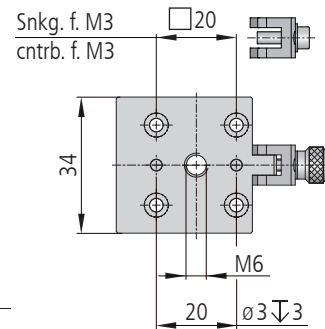
Typ/type	Bestell-Nr./part no.
RT 40-20-R	14.021.0020
RT 40-20-M3	14.022.0020

zur Montage von kurzen Stiften oder Säulen SL 12/16 mit M6-Außengewinde, Miniaturkreuztischen oder Verschiebetischen.

for mounting short pins or SL 12/16 columns with M6 male threads, miniature XY stages (horizontal), or translation stages.

inkl. 4 Innensechskant-Zylinderschrauben M3x5

incl. 4 hexagon socket head cap screws M3x5



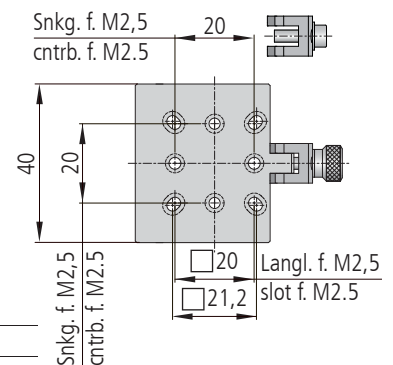
Typ/type	Bestell-Nr./part no.
RT 40-34-R	14.021.0034
RT 40-34-M3	14.022.0034

zur Montage von Würfeln, Aufnahmeplatten, Miniaturkreuztischen, Optikhalter usw. um 90° gedreht (z. B. an Profil S 40-4).

for mounting cubes, mounting plates, miniature XY stages, optical mounts etc. rotated 90° (e.g. on profile S 40-4).

inkl. 4 Zylinderschrauben mit Schlitz M2,5x6

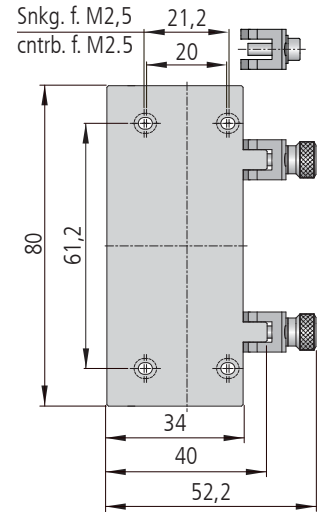
incl. 4 slotted cheese head screws M2.5x6



Typ/type	Bestell-Nr./part no.
RT 40-40-R	14.021.0040
RT 40-40-M3	14.022.0040

zur Montage von Doppelwürfeln, anderen größeren Bauteilen oder zwei Einzelelementen, z. B. Aufnahmeplatten.

for mounting double cubes, other large components or two single elements, e.g. mounting plates.



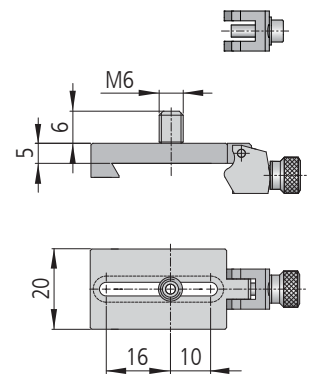
inkl. 4 Zylinderschrauben mit Schlitz M2,5x6

incl. 4 slotted cheese head screws M2.5x6

Typ/type	Bestell-Nr./part no.
RT 40-80-R	14.021.0080
RT 40-80-M3	14.022.0080

mit Langloch für M3-Zylinderkopfschrauben, zur Montage von Spiegel- und Optikhaltern. Im Lieferumfang ist ein Gewindestift mit M6-Außen- und M3-Innengewinde, enthalten.

with slot for M3 screws for mounting mirror and transmitting adjustments. A grub screw with M6 external and M3 internal threads, is included.



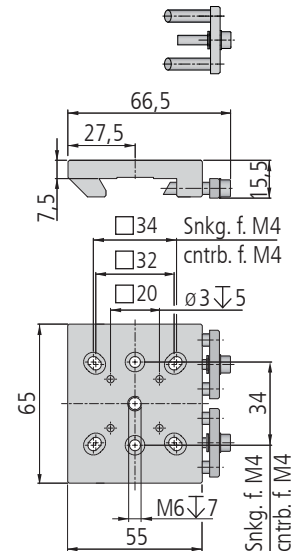
inkl. 1 Innensechskant-Zylinderschraube M3x8, 1 Gewindestift M6/M3

incl. 1 hexagon socket head cap screw M3x8, 1 thread adapter M6/M3

Typ/type	Bestell-Nr./part no.
RT 40-20-R-LL	14.021.3020
RT 40-20-M3-LL	14.022.3020

mit erhöhter Stabilität. An diesen Reiter können Profile S 40-4 stirnseitig geschraubt werden, z. B. zum Aufbau von Portalen. Er ermöglicht ferner die stabile Befestigung von Komponenten aus dem Systembausatz SYS 65, wenn die Systemhöhe von 40 mm nicht eingehalten werden muss.

has greater stability. It is used for building portals using S 40-4 profiles mounted on the front side. It also provides a stable mounting of system kit SYS 65 components if the system height is not really necessary.



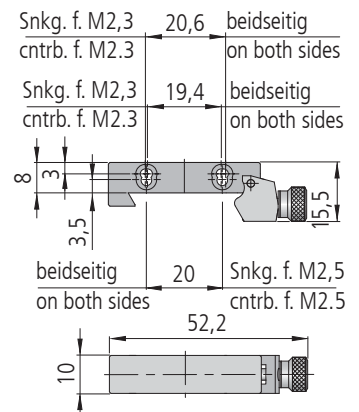
inkl. 4 Innensechskant-Zylinderschrauben M4x6

incl. 4 hexagon socket head cap screws M4x6

Typ/type	Bestell-Nr./part no.
RT 40-4-65-M4	14.024.0065

für waagerechten Einbau des WV 40 und für die Montage der Klappspiegelhalter KSH(M) 40 auf S 40 LL. Im Lieferumfang sind zwei Reiter enthalten.

for horizontal mounting of WV 40 and to mount flip mirror holders KSH(M) 40 on S 40 LL. Two slides are included in scope of delivery.



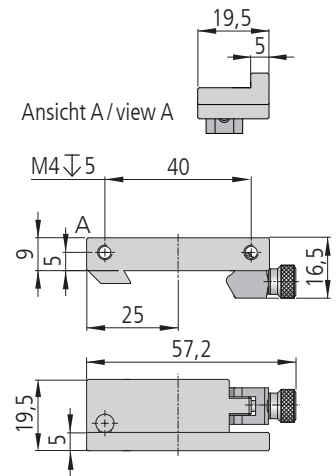
inkl. 4 Zylinderschrauben mit Schlitz M2,5x12

incl. 4 slotted cheese head screws M2.5x12

Typ/type	Bestell-Nr./part no.
RT 40-10-R-WV 40	14.021.0011

für senkrechte Montage des DRTM 40.

for vertical mounting of DRTM 40.



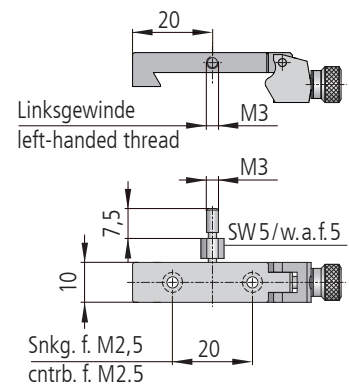
inkl. 2 Innensechskant-Zylinderschrauben M4x8

incl. 2 hexagon socket head cap screws M4x8

Typ/type	Bestell-Nr./part no.
RT 40-20-R-DRTM 40	14.021.1095

Feinverstellung, bestehend aus einem Reiter mit stirnseitigem Linksgewinde und einer Schraube mit Rechts- und Linksgewinde Passt zu Reitern mit stirnseitigem M3-Gewinde (auf Anfrage). Maximaler Verstellbereich 10 mm.

fine adjustment consisting of a slide with a left-handed frontal thread and a screw with right and left thread. Fits to slides with frontal M3 thread (on request). Max. adjustable range 10 mm.



inkl. 2 Zylinderschrauben mit Schlitz M2,5x6

incl. 2 slotted cheese head screws M2.5x6

* Reiter RT 40-SB (14.04xxxx) mit seitlichem Rechtsgewinde M2,5

* Slide RT 40-SB (14.04x.xxxx) with lateral right-handed thread M2.5.

Typ/type	Bestell-Nr./part no.
RT 40-10-R-Z	14.031.0010

