

Lineartische mit Metallabdeckung, motorisiert Linear Stages with metal covering, motorized

LIMES 64

/ 23.05.2017

Die Sicherheitshinweise müssen unbedingt beachtet werden.

Schmierfette bestehen hauptsächlich aus Grundöl und Dickungsstoff. Einige Grundöle und einige Dickungsstoffe sind untereinander nicht mischbar. Es entsteht dann keine homogene Mischung. In solchen Fällen ist eine Verhärtungsneigung oder starkes Weicherwerden mit Tropfpunktabfall nicht auszuschließen. Vermischungen unterschiedlicher Fette sind deshalb zu vermeiden und das Originalfett ist einzusetzen.

Der **Kugelgewindtrieb** wird werksseitig mit **OWIS® SST.F11** gefettet. Schmierfett SST.F11 im 5 ml-Applikator, Artikel-Nr. 90.999.0011

Die Führungen sind 5 Jahre wartungsfrei.
Danach wird empfohlen das Produkt für eine Gesamtwartung an OWIS® zu senden.

Users are required to follow the safety and security advice.

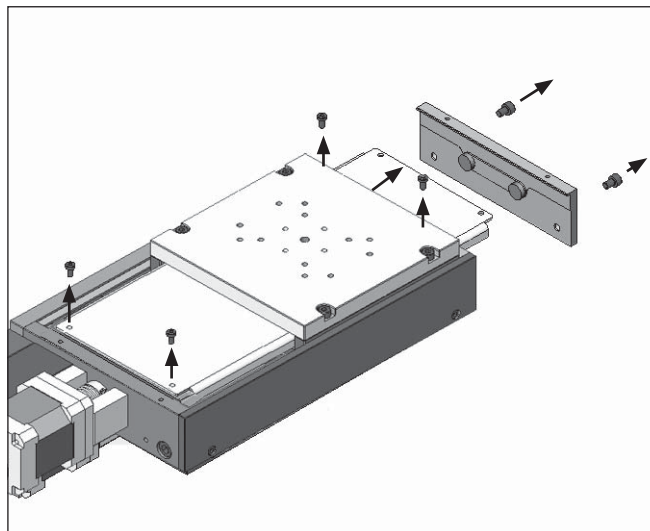
Lubricating greases consist primarily of a base oil and a thickener. Not every base oil and not every thickener can be mixed with each other. When combining immiscible components, you get an inhomogeneous mixture that may have a low dropping point or may tend to harden. Thus, mixtures of different lubricating greases should be avoided. It is highly recommended that the original lubricating greases are used for relubricating.

The **ball screw** is lubricated by us with the **OWIS® SST.F11** grease. Lubricating grease SST.F11 in a 5 ml applicator, part no. 90.999.0011

The guides are maintenance free for 5 years.
Afterwards we suggest to send the product to OWIS® for an all-encompassing maintenance.

Vorgehensweise

1. Die Montageplatte nach hinten zur Endplatte fahren.
2. Steuergerät spannungslos schalten und gegen Wiedereinschalten sichern.
3. Hintere Endplatte abschrauben.
4. Die Schrauben der Metallabdeckung entfernen und die Platte nach hinten herausziehen.
5. Mit einem trockenen, fussel-freien Lappen verbrauchtes bzw. verschmutztes Fett sowie Verunreinigungen aus dem Gewinde der Spindel resp. des Kugelgewindetriebs entfernen. Reinigungsmittel wie Benzin oder Petroleum sind in der Regel nicht notwendig.
6. Eine dünne Schicht SST.F11 auf die gesamte Gewindefläche gleichmäßig auftragen.
7. Die Metallabdeckung einschieben und anschrauben.
8. Endplatte anschrauben.



Lubrication procedure

1. Drive the carriage to the end plate.
2. Turn off the control unit and make sure that it cannot be turned on accidentally.
3. Screw off the end plate.
4. Screw off the metal covering and slide it out backwards.
5. Remove the used grease or dust particles from the thread of the spindle resp. the ball screw with a dry, lint-free cloth. Cleansers such as benzine or petroleum are normally not necessary.
6. Apply evenly a thin film of lubricating grease SST.F11 onto the thread surface.
7. Insert the metal covering and screw it on.
8. Screw on the end plate.

