

Transjustierungen Transmitting Mounts

TRANS 65L

40 65

V-6

9012.0074 / 09.10.2020

- SYS 40 und SYS 65 kompatibel
- verzugsarmes Aluminium
- reflexionsarm, schwarz eloxiert
- theta-phi-Verstellung
- Feingewindeschrauben oder Messschrauben
- Montagemöglichkeiten
 - im SYS 65 direkt auf Reiter RT 65
 - im SYS 40 direkt mit ADP 60-A
 - auf Stift
- for use with SYS 40 and SYS 65
- deformation-resistant aluminium
- reflection-poor, black anodized
- theta-phi adjustment
- fine-thread screws or micrometers
- ways of installing
 - for use with SYS 65 direct on slide RT 65
 - for use with SYS 40 direct with ADP 60-A
 - on pin



Option

- kardanisch

Option

- gimbal

Die Transjustierungen TRANS 65L sind zur Justierung von transmittierenden Optiken aller Art bestimmt. Der Ausbruch auf der feststehenden Seite führt zu einer großen Apertur auch für schräg verlaufende Strahlen und ist dadurch besonders für den Einsatz von Strahlteilern geeignet.

Durch Aufsetzen der im Zubehör aufgeführten Fassungen können die TRANS 65L darüber hinaus auch als hochauflösende kinematische Spiegelhalter verwendet werden.

The TRANS 65L is intended for setting all types of transmitting optics, for example semi-reflecting mirrors, beam splitters, dichroic filters, interference filters and polarisers. The fixed plate of the mount is cut away to provide a large aperture for deflected beams and is particularly useful for beamsplitters.

With the appropriate holder, the TRANS 65L becomes a high-resolution kinematic mirror mount.

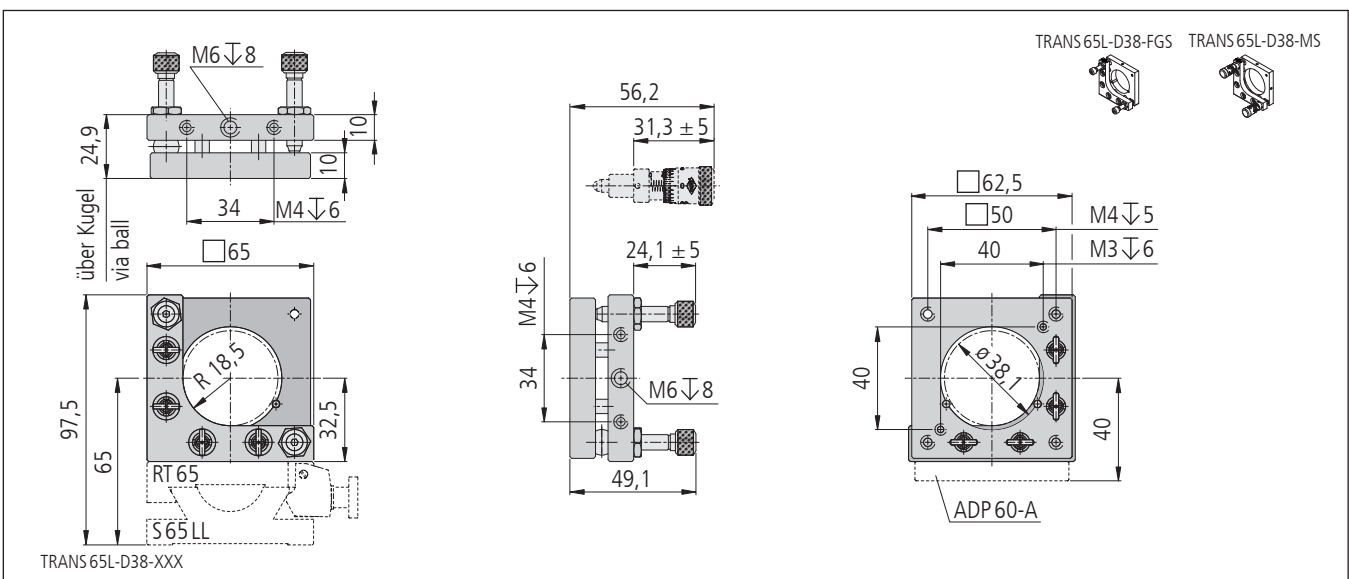
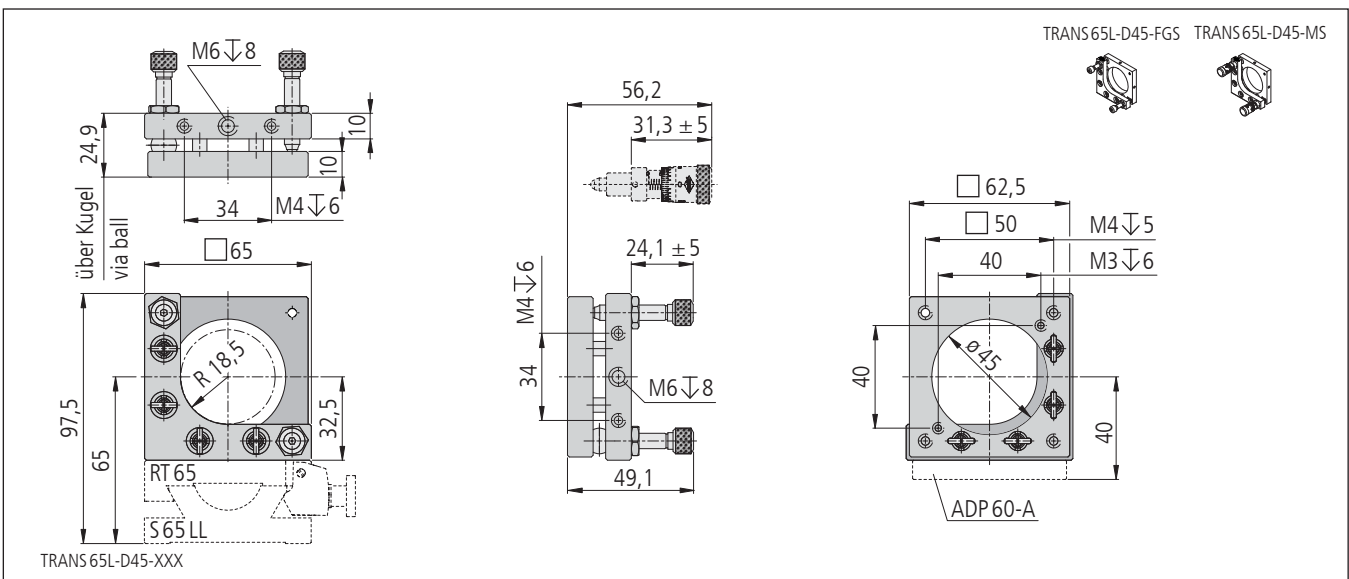
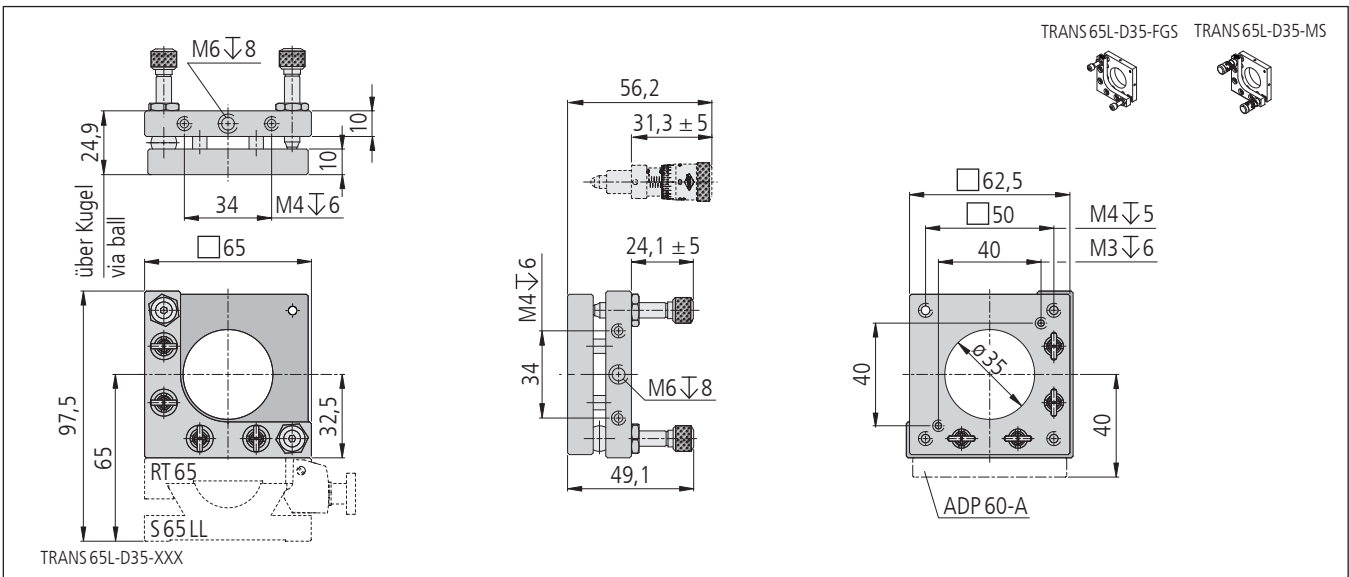
Bestellangaben/Ordering Information

Transjustierungen/transmitting mounts

		Typ/type	Bestell-Nr./part no.
ø 35 mm, für gefasste Optiken, mit Feingewindeschrauben	ø 35 mm, for mounted optics, with fine-thread screws	TRANS 65L-D35-FGS	26.206.0351
ø 35 mm, für gefasste Optiken, mit Messschrauben	ø 35 mm, for mounted optics, with micrometers	TRANS 65L-D35-MS	26.206.0352
ø 45 mm, für gefasste Optiken, mit Feingewindeschrauben	ø 45 mm, for mounted optics, with fine-thread screws	TRANS 65L-D45-FGS	26.206.0451
ø 45 mm, für gefasste Optiken, mit Messschrauben	ø 45 mm, for mounted optics, with micrometers	TRANS 65L-D45-MS	26.206.0452
ø 38,1 mm (1,5"), für ungefasste Optiken, mit Feingewindeschrauben	ø 38.1 mm (1.5"), for unmounted optics, with fine-thread screws	TRANS 65L-D38-FGS	26.206.0381
ø 38,1 mm (1,5"), für ungefasste Optiken, mit Messschrauben	ø 38.1 mm (1.5"), for unmounted optics, with micrometers	TRANS 65L-D38-MS	26.206.0382

Zubehör/Accessories

Spiegelfassung für 26 mm Höhe	mirror holder for height 26 mm	SF 26	26.105.9126
Spiegelfassung für 51 mm Höhe	mirror holder for height 51 mm	SF 51	26.105.9151
Spiegelfassung für ø 25 mm (1") oder ø 40 mm (1,5")	mirror holder for ø 25 mm (1") or ø 40 mm (1.5")	SF-D26-D40	26.105.9201
Spiegelfassung für ø 45 mm oder ø 50,8 mm	mirror holder for ø 45 mm or ø 50.8 mm	SF-D45-D51	26.105.9202
Optikhalter für Zylinderlinse 40 x 40 mm	optic holder for cylindrical lens 40 x 40 mm	OHZ 65-40x40-A	16.194.4040
Adapterplatte 60 x 60 x 7,5 mm	adapter plate 60 x 60 x 7.5 mm	ADP 60-A	24.900.6010
Reiter RT 65, 20 mm, mit Rändelschraube	slide RT 65, 20 mm, with knurled screw	RT 65-20-R	16.021.0020
Reiter RT 65, 40 mm, mit Langloch	slide RT 65, 40 mm, with slot	RT 65-40-R-LL	16.021.3040
Stift 15	pin 15	s. Produktinfo STF 15/s. product info STF 15	



Technische Daten/Technical Data TRANS 65L

		FGS	MS	
Winkelverstellbereich	angular adjustment		±5	°
Spindelsteigung	spindle pitch	0,35	0,25	mm
Einstellempfindlichkeit	setting sensitivity	< 50	< 20	μrad
Skalenteilung	graduation	—	100	μrad
Gewicht	weight	150	185	g