

Verschiebetisch mit Apertur XYZ translation with aperture

VTA 40B-XYZ

- | | |
|--|---|
| <ul style="list-style-type: none"> • SYS 40 kompatibel • verzugsarmes Aluminium • reflexionsarm, schwarz eloxiert • Stellweg 6 mm je Achse • Apertur \varnothing 11,2 - 15 mm • mit Feingewindespindel • mit Klemmung • Montagemöglichkeiten <ul style="list-style-type: none"> – auf Reiter <p>Option
– auf Anfrage mit TRANS 40</p> | <ul style="list-style-type: none"> • for use with SYS 40 • deformation-resistant aluminium • reflection-poor, black anodized • with 6 mm travel per axis • aperture \varnothing 11.2 - 15 mm • with fine-thread spindle • with clamping • ways of installing: <ul style="list-style-type: none"> – on slide <p>Option
– with TRANS 40 on request</p> |
|--|---|

40

V-6

9012.0385 / 17.01.2023



Der VTA 40B-XYZ ist die Kombination aus VTA und KTA 40B mit 6 mm Stellweg je Achse und einer freien Apertur von 11,2 bis 15 mm Durchmesser. Die vorgespannte Feingewindespindel und die präzise justierte Schwalbenschwanzführung ermöglichen ein sehr feinfühliges Positionieren. Durch Klemmung der Feingewindespindeln kann die Position in jeder Achse des VTA 40B fixiert werden.

Der VTA 40B-XYZ ist zwei Varianten erhältlich. Der VTA 40B-XYZ-D15-2EP-SYS40 ist optimal geeignet um Optiken oder auch optomechanische Komponenten mit zusätzliche Freiheitsgraden in Strahlengänge zu integrieren. Mit der als Zubehör erhältlichen Aufnahmeplatte OH 40-Dxx-LTD40B lassen sich beispielsweise gefasste Optiken positionieren. Auf Anfrage ist auch die Kombination mit einer Transjustierung zur Verkippung in θ und φ erhältlich. Montiert auf einem Reiter RT 40-34 ist diese Ausführung des VTA 40B-XYZ kompatibel zum SYS 40.

Der VTA 40B-XYZ-D15-2EP hat hingegen einen nach innen gewandten Schieber in der dritten Achse, wodurch ein sehr kompakter 3-Achs-Positionierer entsteht.

The VTA 40B-XYZ is the combination of VTA and KTA 40B with 6 mm travel per axis and a free aperture of 11.2 to 15 mm diameter. The preloaded fine-thread spindle and the precisely adjusted dovetail guide enable very sensitive positioning. By clamping the fine-thread spindles, the position in each axis of the VTA 40B can be fixed.

The VTA 40B-XYZ is available in two variants. The VTA 40B-XYZ-D15-2EP-SYS40 is ideally suited for integrating optics or optomechanical components with additional degrees of freedom into beam lines. For example, the OH 40-Dxx-LTD40B mounting plate, available as an accessory, can be used to position mounted optics. The combination with a transmitting mount for tilting in θ and φ is also available on request. Mounted on a RT 40-34 slide, this version of the VTA 40B-XYZ is compatible with the SYS 40.

The VTA 40B-XYZ-D15-2EP, on the other hand, has an inward-facing slider in the third axis, creating a very compact 3-axis positioner.

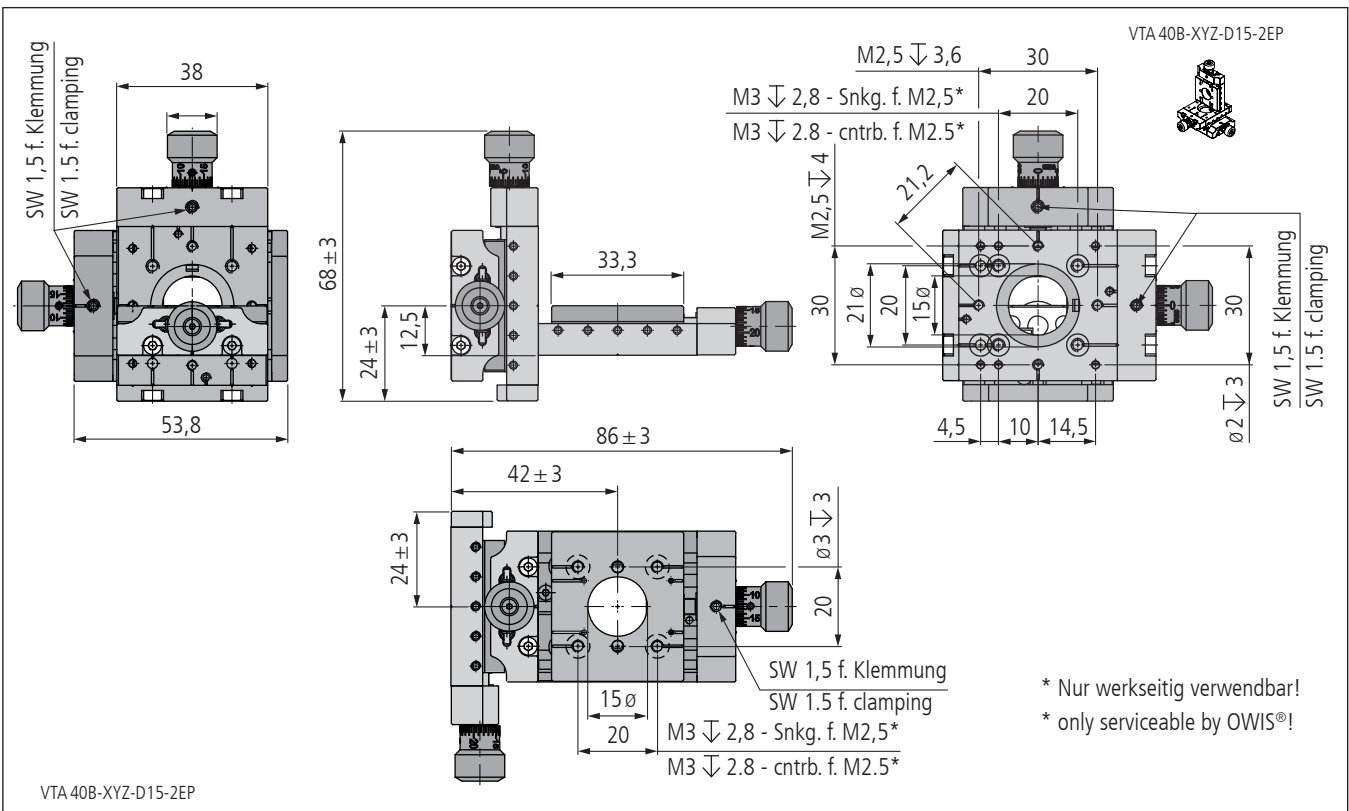
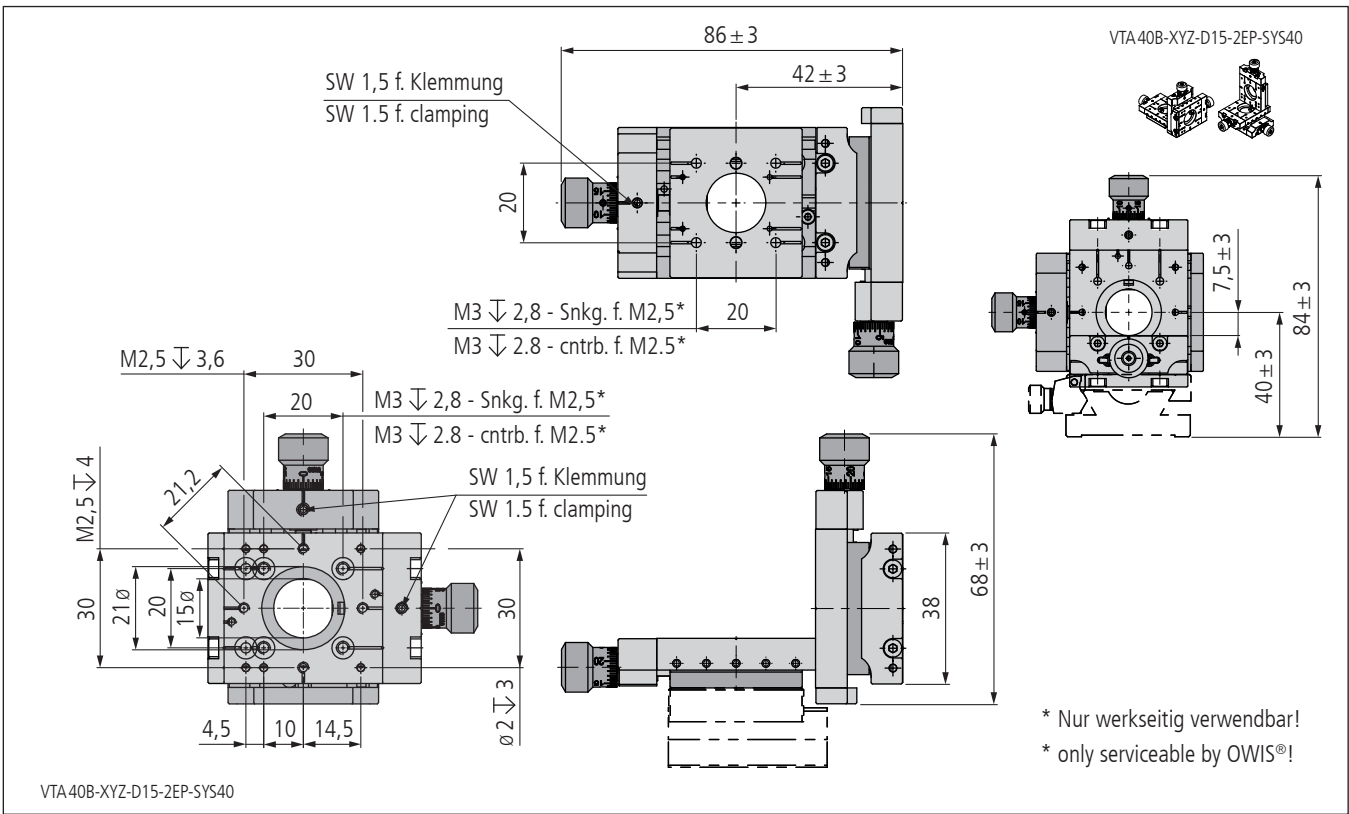
Bestellangaben/Ordering Information

Verschiebetisch mit Apertur/XYZ translation with aperture

		Typ/type	Bestell-Nr./part no.
für SYS 40	for SYS 40	VTA 40B-XYZ-D15-2EP-SYS40	14.B43.02S3
für Positionieraufgaben	positioning tasks	VTA 40B-XYZ-D15-2EP	14.B43.02A3

Zubehör/Accessories

Aufnahmeplatte für KTA 40B/C und VTA 40B/C (-XYZ) für gefasste Optiken \varnothing 25 mm	Mounting Plate for KTA 40B/C and VTA 40B/C (-XYZ) for mounted optics \varnothing 25 mm	OH 40-D25-LTD40B	14.349.0325
Aufnahmeplatte für KTA 40B/C und VTA 40B/C (-XYZ) für gefasste Optiken \varnothing 25,4 mm (1")	Mounting Plate for KTA 40B/C and VTA 40B/C (-XYZ) for mounted optics \varnothing 25.4 mm (1")	OH 40-D26-LTD40B	14.349.0326
Reiter RT 40	slide RT 40	s. Produktinfo RT 40/s. product info RT 40	



Technische Daten/Technical Data VTA 40B-XYZ

Stellweg	travel	6 (±3)	mm
Spindelsteigung	spindle pitch	0,25	mm
Skalenteilung	graduation of scale	5	µm
freier Durchgang	size of opening	∅ 11,2 - 15	mm
Tragkraft	load capacity	130	N
Axiallast	axial load	60	N
Kippmoment (Mx, My, Mz)	moment of tilt (Mx, My, Mz)	2,5	Nm
Vorspannkraft (Federn)	preload force (spring)	7 bis 21	N
Gewicht	weight	110	g