

Kleinspiegelhalter, kinematisch Small Mirror Mounts, kinematic

K 25

40

V-6

9012.0063 / 19.12.2019

- SYS 40 kompatibel (mit Fußplatte FP-K25-LL)
- verzugsarmes Aluminium
- reflexionsarm, schwarz eloxiert
- mit Klemmung zur Fixierung der Einstellung
- Montagemöglichkeiten
 - mit M4-Gewindebohrung
 - auf Stift wahlweise direkt oder mit einer Fußplatte, bei der sich durch das Langloch die Spiegeloberfläche in die Stiftachse legen lässt
 - Befestigung mit einer Fußplatte FP-K25-LL auf einem Reiter RT 40
- for use with SYS 40 (with base plate FP-K25-LL)
- deformation-resistant aluminium
- reflection-poor, black anodized
- lockable for fixing the adjustment
- ways of installing
 - with M4 threaded hole
 - on pin, either directly, or via a base plate, in that case the slot can be used to bring the reflecting surface onto the center-line of the pin
 - fastening with a base plate FP-K25-LL on a slide RT 40



Die kinematischen Kleinspiegelhalter K 25 sind für Spiegel bis $\varnothing 25$ mm/25,4 mm (1") Durchmesser bzw. bei Strahlumlenkungen, für rechteckige Spiegel 20 x 30 mm geeignet.

Zwei Feingewindeschrauben mit 0,25 mm Steigung ermöglichen eine präzise Einstellung. Auf Anfrage sind Ausführungen mit Messschrauben erhältlich.

Für eine hohe Flexibilität werden die Spiegel für die K 25 auf ein Glassubstrat geklebt. Dieses wird in die Trägerplatte geklemmt und macht damit einen schnellen Spiegelwechsel möglich.

The K 25 kinematic small mirror mounts are intended for mirrors up to $\varnothing 25$ mm/25.4 mm (1") diameter, or, when used for beam deflection, for 20 x 30 mm rectangular mirrors.

Two fine-thread screws or micrometers with 0.25 mm pitch enable fine adjustments. Versions with micrometers on request.

For a high flexibility, the mirrors for the K 25 are glued on a glass substrate. This is wedged into the carrier plate and so a fast mirror change is possible.

Bestellangaben/Ordering Information

Kleinspiegelhalter/small mirror mounts

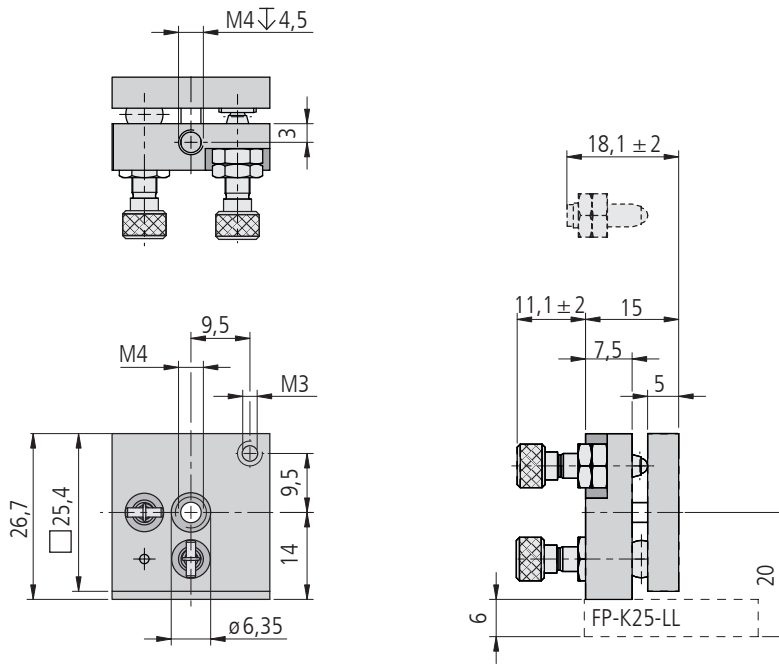
| | | Typ/type | Bestell-Nr./part no. |
|---|--|----------|----------------------|
| kinematisch, mit Feingewindeschrauben | kinematic, with fine-thread screws | K 25-FGS | 26.102.0001 |
| kinematisch, mit Feingewindeschrauben ohne Rändel | kinematic, with fine-thread screws without knurl | K 25-OR | 26.102.0003 |

Zubehör/Accessories

| | | | |
|---|---|--------------|-------------|
| Glassubstrat (Spiegelträger) $\varnothing 6,35$ mm (1/4") zur spannungsfreien Befestigung am K 25 | glass substrate (mirror carrier) $\varnothing 6.35$ mm (1/4") for stressfree mounting to the K 25 | STSH 25 | 26.102.9002 |
| Fußplatte für K 25 und TRANS 25T, 25,4 x 28 x 6 mm, mit Langloch | base plate for K 25 and TRANS 25T, 25,4 x 28 x 6 mm, with slotted hole | FP-K25-LL | 26.102.9001 |
| Gewindeadapter für M4 Außengewinde | thread adapter set for M4 external thread | STF 15-M4-MS | 21.115.MS01 |
| Reiter RT 40, 40 mm, mit Rändelschraube | slide RT 40, 40 mm, with knurled screw | RT 40-40-R | 14.021.0040 |
| Reiter RT 40, 40 mm, mit Innensechskantschraube | slide RT 40, 40 mm, with hexagon socket head cap screw | RT 40-40-M3 | 14.022.0040 |
| Zwei-Komponenten Epoxyd-Glaskleber | two component epoxyd glue | EGK01 | 60.998.0010 |

K25-FGS

K25-OR



K25-XXX

Technische Daten/Technical Data K25

| | | FGS | MS | |
|-------------------------|--------------------------|------------------------|------|-------------|
| Winkelverstellbereich | angular adjustment range | X = ± 7; Y = + 5,8/- 7 | | ° |
| Spindelsteigung | spindle pitch | 0,25 | | mm |
| Einstellempfindlichkeit | setting sensitivity | < 145 | < 75 | μrad |
| Skalenteilung | graduation of scale | — | | 333,31 μrad |
| Gewicht | weight | 28 | 40 | g |