

## Dreh-Neige-Tische Rotary Tilt Stages

DNT 40

9012.0085 / 10.04.2019

- verzugsarmes Aluminium
- reflexionsarm, schwarz eloxiert
- Grobverstellung (360°)
- Feinverstellung mit Feingewindeschraube oder Messschraube
- Montagemöglichkeiten
  - auf Reiter RT 40 und RT 65
  - auf Positionierer mit M4-Gewinde im Raster 34x34 mm
- deformation-resistent aluminium
- reflection-poor, black anodized
- coarse adjustment (360°)
- fine adjustment with fine-thread screws or micrometers
- ways of installing
  - on slide RT 40 and RT 65
  - on positioners with M4 threads in 34x34 mm grid



Die Dreh-Neige-Tische DNT 40 stellen eine Kombination eines Winkelverstelltisches WV 40-D25 mit einem Neigetisch NT 40 dar.

Die Tische können wahlweise mit Feingewindeschrauben oder Messschrauben geliefert werden.

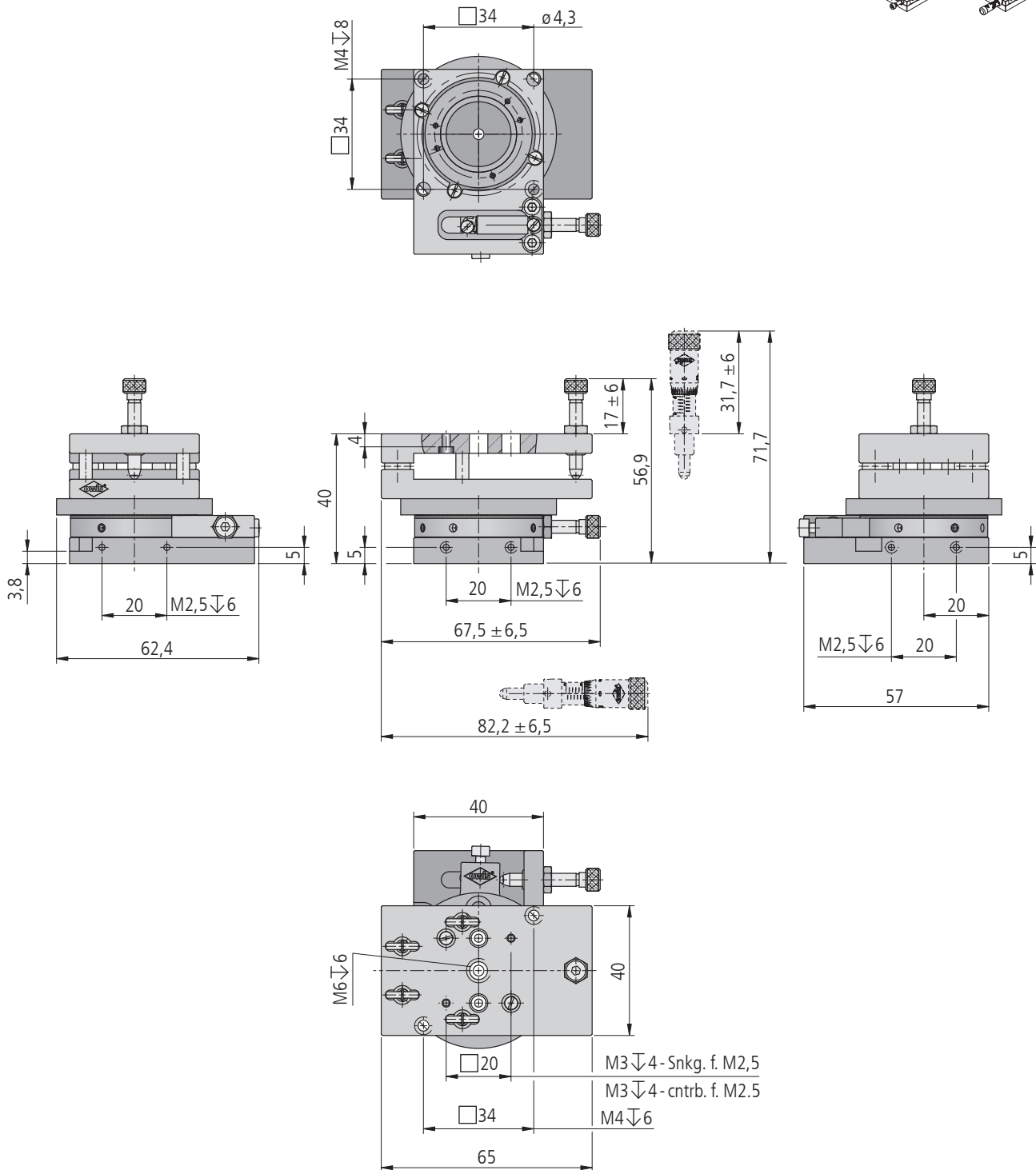
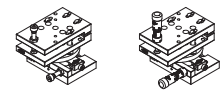
The DNT 40 rotary tilt stages are a combination of an WV 40-D25 angular stage with a NT 40 tilt stage.

The stages can be supplied with fine-thread screws or micrometers.

### Bestellangaben/Ordering Information

Dreh-Neige-Tische/rotary tilt stages

		Typ/type	Bestell-Nr./part no.
mit Feingewindeschrauben	with fine-thread screws	DNT 40x65-FGS	26.802.0041
mit Messschrauben	with micrometers	DNT 40x65-MS	26.802.0042
<b>Zubehör/Accessories</b>			
Reiter SYS 40, 65 mm breit für erhöhte Stabilität	Slide SYS 40, 65 mm wide, for increased stability	RT 40-4-65-M4	14.024.0065
Reiter SYS 65, 65 mm breit mit Rändelschraube	Slide SYS 65, 65 mm wide with knurled screw	RT 65-65-R	16.021.0065
Reiter SYS 65, 65 mm breit mit Innensechskantschraube M4	Slide SYS 65, 65 mm wide with socket head cap screw M4	RT 65-65-M4	16.022.0065
LT(M) 60	LT(M) 60	s. Produktinfo LT(M) 60 / s. product info LT(M) 60	
LT(M) 80	LT(M) 80	s. Produktinfo LT(M) 80 / s. product info LT(M) 80	
LT(M) 120	LT(M) 120	s. Produktinfo LT(M) 120 / s. product info LT(M) 120	
Stift 15	pin 15	s. Produktinfo STF 15 / s. product info STF 15	



DNT 40x65-XXX

**Technische Daten/Technical Data DNT 40**

		FGS	MS	
Winkelverstellbereich Neigung	angular adjustment range tilting		±6	°
Winkelverstellbereich Drehung fein/grob	angular adjustment range rotation fine/coarse		±12,5/360	°
Tragkraft	load capacity		max. 30	N
Kippmoment (Neigeachse)	tilting moments (tilt axis)		max. 1	Nm
Spindelsteigung	spindle pitch		0,25	mm
Einstellempfindlichkeit	setting sensitivity	< 75	< 30	µrad
Skalenteilung Kippung	graduation of scale tilting	—	90,90	µrad
Skalenteilung Drehung	graduation of scale rotation	—	178,56	µrad
Gewicht	weight	190	200	g