

Spiegelhalter, kinematisch Mirror Mounts, kinematic

K 50

- SYS 40 und SYS 65 kompatibel
- verzugsarmes Aluminium
- reflexionsarm, schwarz eloxiert
- Montagemöglichkeiten
 - mit einer M6- oder zwei M4-Gewindebohrungen
 - auf Stift wahlweise direkt oder mit einer Fußplatte, bei der sich durch das Langloch die Spiegelfläche in die Stiftachse legen lässt
 - mit zwei M4-Schrauben auf einem Reiter RT 65 oder über das zentrale M6-Gewinde auf dem Reiter RT 65-40-R-LL mit Langloch
- for use with SYS 40 and SYS 65
- deformation-resistant aluminium
- reflection-poor, black anodized
- ways of installing
 - with one M6 or two M4 threaded holes
 - on pin, either directly, or via a base plate, in that case the slot can be used to bring the reflecting surface onto the center-line of the pin
 - with two M4 screws on a slide RT 65, or over the central M6 thread on a slide with slotted hole RT 65-40-R-LL



9012.0064 / 09.04.2019



Die kinematischen Spiegelhalter K 50 sind für Vorderflächenspiegel mit Abmessungen von 25 mm / 25,4 mm (1") bis 50 mm / 50,8 mm (2") geeignet.

Mit der Fußplatte FP-K50-LL sind die Spiegelhalter auch ohne Schienen-Reiter-Kombination SYS 40 kompatibel.

Die Spiegelfassungen sind sowohl für rechteckige als auch für runde Spiegel verfügbar.

Die Spiegelträger können mit Feingewindeschrauben geliefert werden, Version mit Messschrauben auf Anfrage.

The K 50 kinematic mirror mounts are suitable for front surface mirrors in the size range of 25 mm / 25.4 mm (1") to 50 mm / 50.8 mm (2").

With the slotted base plate FP-K50-LL, the mirror mounts are for use with SYS 40 without a rail-slide combination.

The mirror holders are available for rectangular as well as round mirrors.

The mirror mounts can be supplied with fine-thread screws, version with micrometers on request.

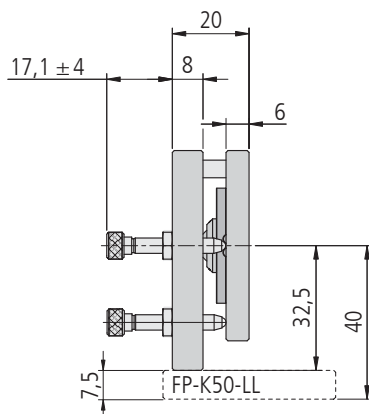
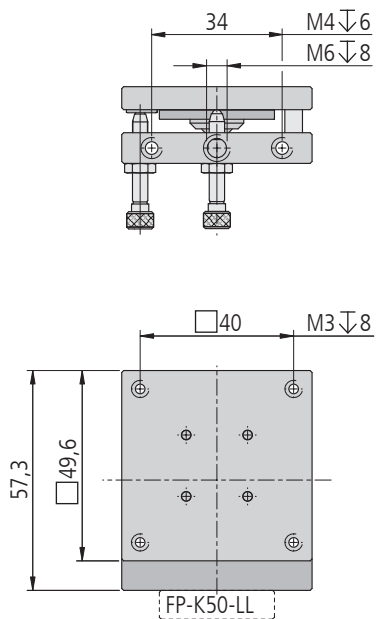
Bestellangaben/Ordering Information

Spiegelhalter/mirror mounts

| | | Typ/type | Bestell-Nr./part no. |
|---------------------------------------|------------------------------------|----------|----------------------|
| kinematisch, mit Feingewindeschrauben | kinematic, with fine-thread screws | K 50-FGS | 26.105.0001 |

Zubehör/Accessories

| | | | |
|---|---|--|-------------|
| Spiegelfassung für 26 mm Höhe | mirror holder for height 26 mm | SF 26 | 26.105.9126 |
| Spiegelfassung für 51 mm Höhe | mirror holder for height 51 mm | SF 51 | 26.105.9151 |
| Spiegelfassung für ø 25 mm / 25,4 mm (1") oder ø 40 mm / 38,1 mm (1.5") | mirror holder for ø 25 mm / 25.4 mm (1") or ø 40 mm / 38.1 mm (1.5") | SF-D26-D40 | 26.105.9201 |
| Spiegelfassung für ø 45 mm oder ø 50,8 mm | mirror holder for ø 45 mm or ø 50.8 mm | SF-D45-D51 | 26.105.9202 |
| Fußplatte 45 x 30 x 7,5 mm, mit Langloch | base plate 45 x 30 x 7.5 mm, with slotted hole | FP-K50-LL | 26.105.9001 |
| Reiter RT 65, 20 mm, mit Rändelschraube | slide RT 65, 20 mm, with knurled screw | RT 65-20-R | 16.021.0020 |
| Reiter RT 65, 20 mm, mit Innensechskantschraube | slide RT 65, 20 mm, with hexagon socket head cap screw | RT 65-20-M4 | 16.022.0020 |
| Reiter RT 65, 40 mm mit Langloch für M6, mit Rändelschraube | slide RT 65, 40 mm with slotted hole for M6, with knurled screw | RT 65-40-R-LL | 16.021.3040 |
| Reiter RT 65, 40 mm mit Langloch für M6, mit Innensechskantschraube | slide RT 65, 40 mm with slotted hole for M6, with hexagon socket head cap screw | RT 65-40-M4-LL | 16.022.3040 |
| Stift 15 | pin 15 | s. Produktinfo STF 15 / s. product info STF 15 | |



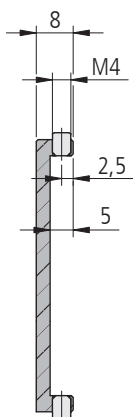
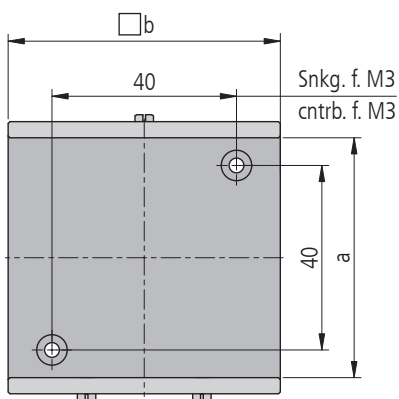
K 50-FGS

SF 26

SF 51



| | a (mm) | b (mm) |
|-------|--------|--------|
| SF 26 | 27 | 49 |
| SF 51 | 52 | 59 |



inkl./incl. 2 Schrauben/screws ISO 4762 M3 x 8 (SF 26)
2 Schrauben/screws ISO 1207 M3 x 6 (SF 51)

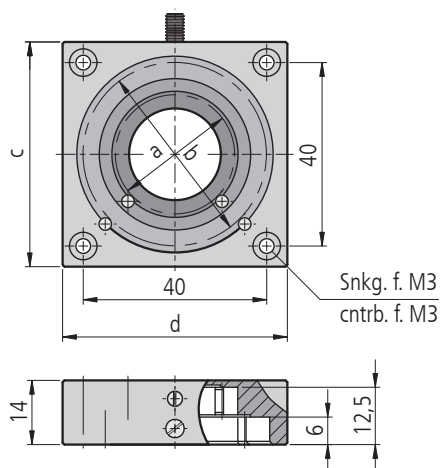
Spiegelfassungen/mirror mounts SF 26 und/and SF 51

SF-D26-D40

SF-D45-D51



| | a (mm) | b (mm) | c (mm) | d (mm) | Spiegel/mirror |
|------------|-----------|-----------|--------|--------|----------------|
| SF-D26-D40 | ø 25/25,4 | ø 40/38,1 | 49 | 49 | max. ø 40 |
| SF-D45-D51 | ø 45 | ø 50/50,8 | 57 | 59 | max. ø 50/50,8 |



inkl./incl. 4 Schrauben/screws ISO 4762 M3 x 10

Spiegelfassungen/mirror mounts SF-D26-D40 und/and SF-D45-D51

Technische Daten/Technical Data K 50

| | | FGS | MS | |
|-------------------------|--------------------------|-------|--------|------|
| Winkelverstellbereich | angular adjustment range | | ±12 | ° |
| Spindelsteigung | spindle pitch | | 0,25 | mm |
| Einstellempfindlichkeit | setting sensitivity | < 100 | < 50 | µrad |
| Skalenteilung | graduation of scale | — | 250,02 | µrad |
| Gewicht | weight | 130 | 150 | g |