

Transjustierungen, kardanisch
Transmitting Mounts, gimbal

TRANS 150G

9012.0080 / 15.03.2023

- SYS 90 kompatibel
- verzugsarmes Aluminium
- reflexionsarm, schwarz eloxiert
- feinfühlig verstellbar
- kardanisch gelagert
- kompakte Bauweise
- Aufnahmedurchmesser \varnothing 101,6 mm (4")
- Montagemöglichkeit – über vier Senkungen M6 im Raster 50/50,8 mm
- for use with SYS 90
- deformation-resistant aluminium
- reflection-poor, black anodized
- sensitive adjustable
- gimbal-mounted
- compact design
- retainer diameter \varnothing 101.6 mm (4")
- way of installing – via four counterbores M6 in a grid of 50/50.8 mm

90



Die kardanisch verstellbaren Transjustierungen TRANS 150G sind sowohl für Spiegel als auch für transmittierende und strahlteilende Optiken geeignet. Um die Senkrechte ist eine unbegrenzte Grobverstellung möglich. Durch die Strahlhöhe von 105 mm sind sie auch ohne Schiene-Reiter-Kombination SYS 90 kompatibel.

Die Transjustierungen können wahlweise mit Feingewindeschrauben oder Messschrauben geliefert werden.

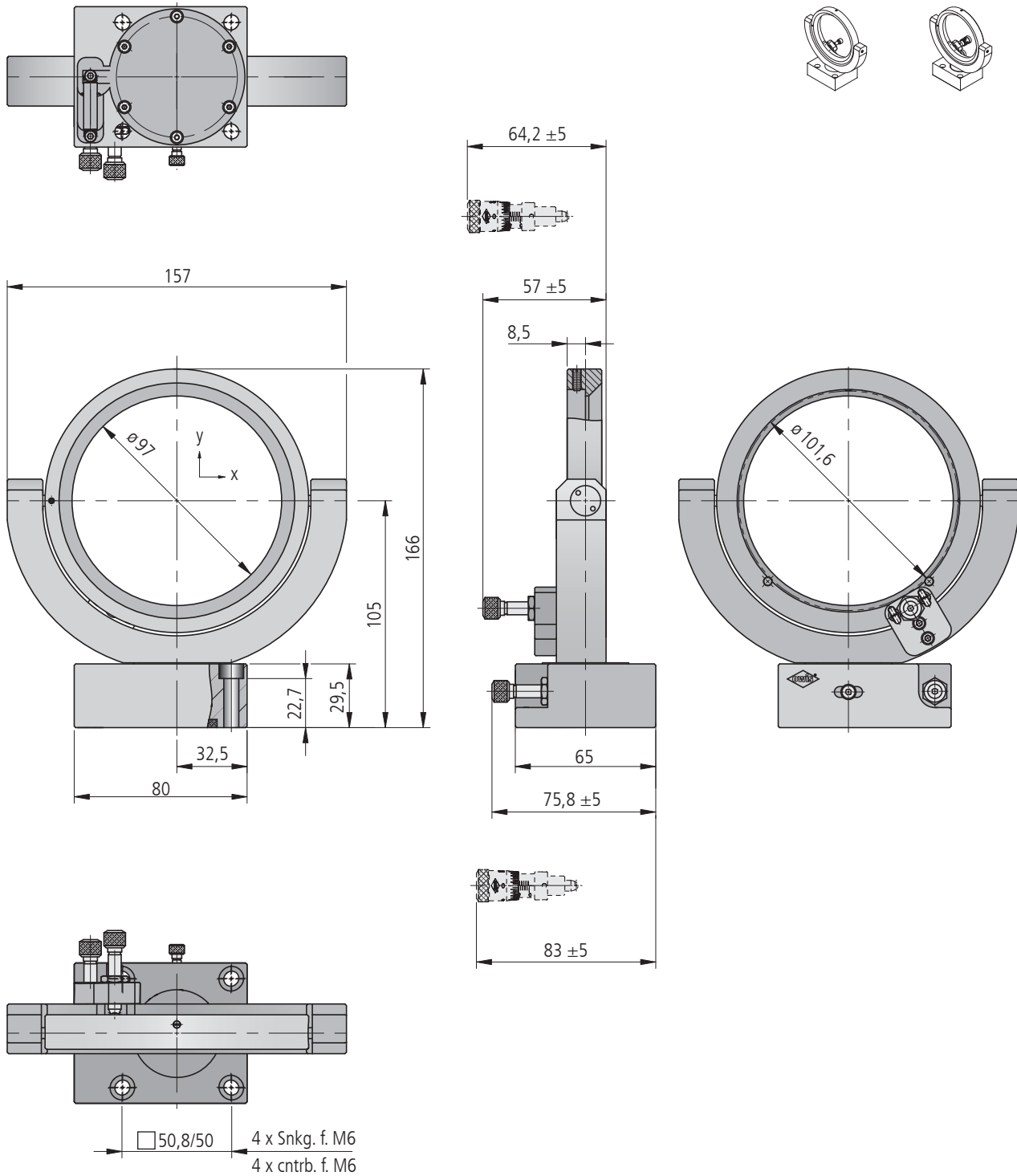
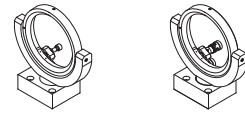
The TRANS 150G gimbal transmitting mounts can be used for transmitting and beamsplitting optics. There is unlimited coarse adjustment around the vertical axis. With a beam height of 105 mm, they are for use with SYS 90 without a rail-slide combination.

The transmitting mounts can be supplied with fine-thread screws or micrometers.

Bestellangaben/Ordering Information

Transjustierungen/transmitting mounts

		Typ/type	Bestell-Nr./part no.
kardanisch, \varnothing 101,6 mm (4"), für ungefasste Optiken mit Feingewindeschrauben	gimbal, \varnothing 101.6 mm (4"), for unmounted optics with fine-thread screws	TRANS 150G-D102-FGS	26.315.1021
kardanisch, \varnothing 101,6 mm (4"), für ungefasste Optiken mit Messschrauben	gimbal, \varnothing 101.6 mm (4"), for unmounted optics with micrometers	TRANS 150G-D102-MS	26.315.1022



TRANS 150G-D102-XXX

Technische Daten/Technical Data TRANS 150G

		FGS		MS	
		α_x	α_y	α_x	α_y
Winkelverstellbereich, grob	angular adjustment range, coarse	—	> 360	—	> 360 °
Winkelverstellbereich, fein	angular adjustment range, fine	±4	±7	±4	±7 °
Spindelsteigung	spindle pitch	0,35		0,25	mm
Einstellempfindlichkeit	setting sensitivity	< 50	< 60	< 20	< 25 μ rad
Skalenteilung	graduation of scale	—		100,60	124,98 μ rad
Aufnahmedurchmesser	retainer diameter	—		101,6	mm
Apertur, gerade	aperture on centre line	—		97	mm
Apertur, bei 45°	aperture at 45°	—		60	mm
Gewicht	weight	840		875	g