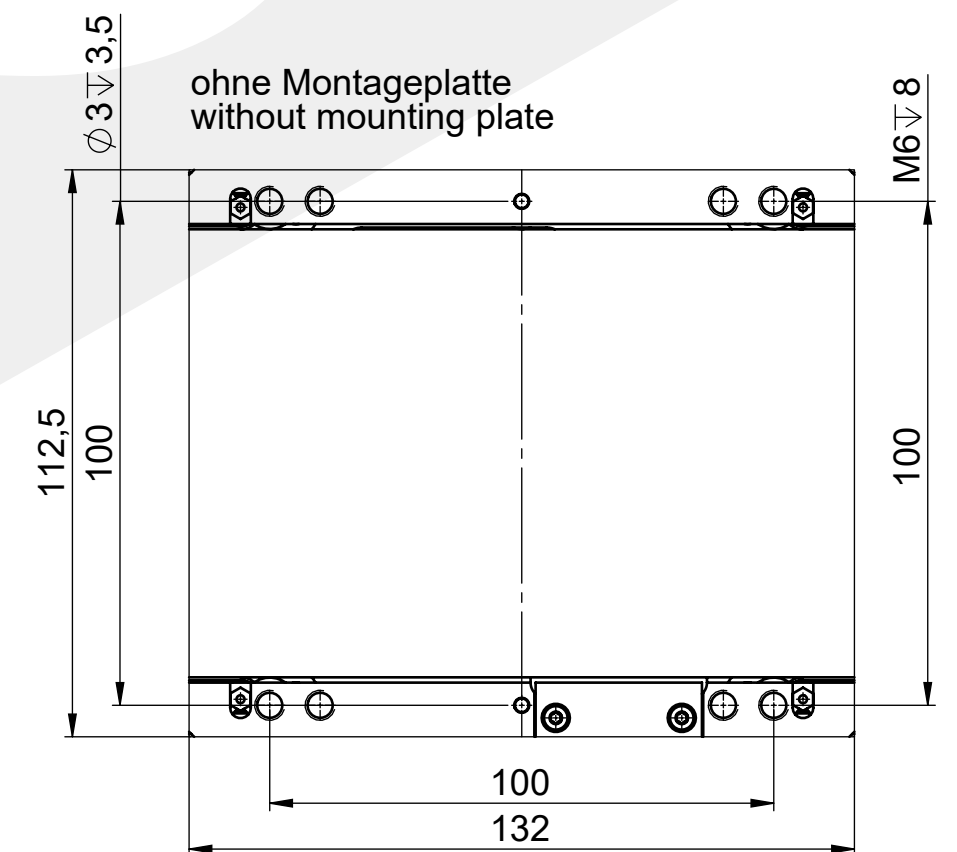
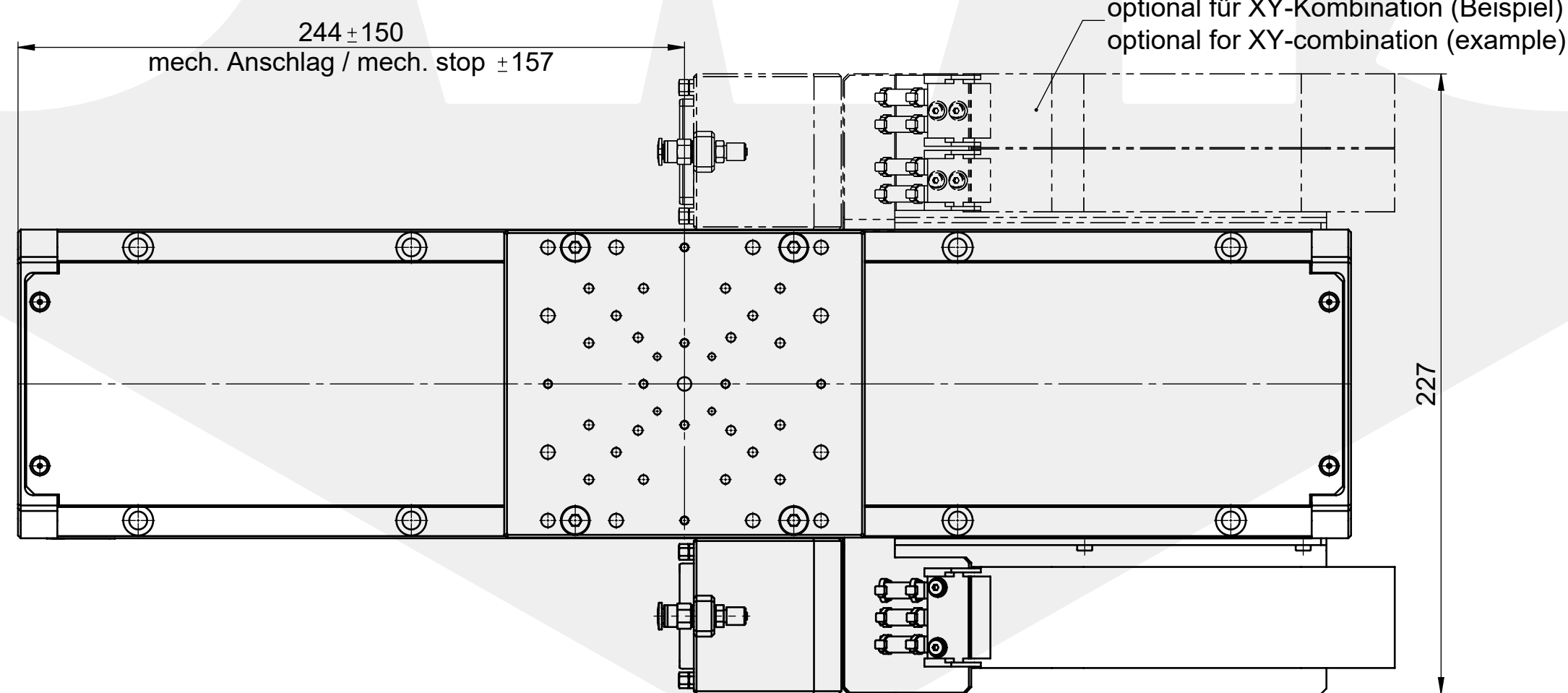
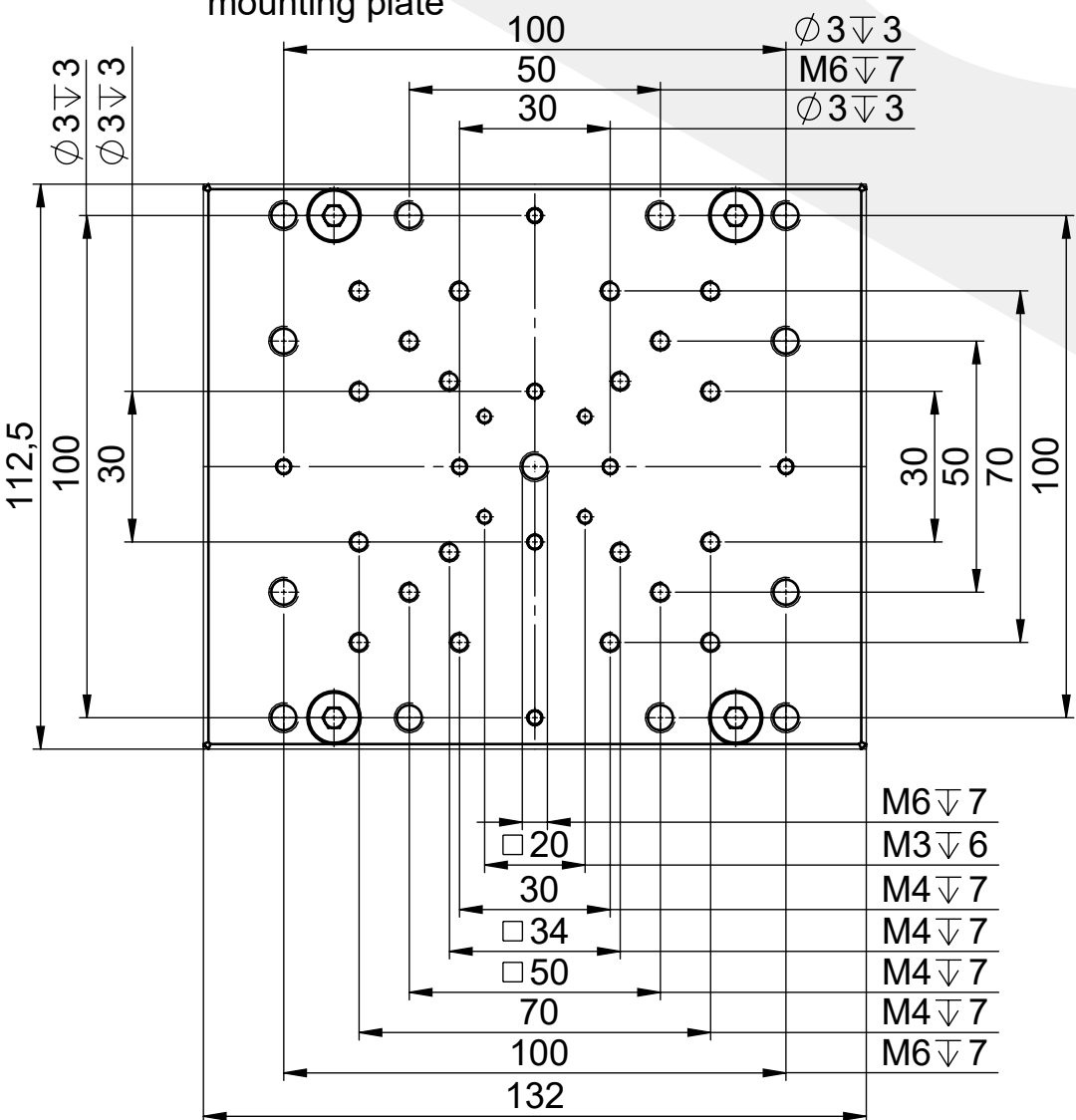


Montageplatte
mounting plate



vertraulich / confidential

Benennung
LINPOS M-300

Zeichnungsnummer
41.A10.0300SL

Index | C | Freigabedatum | 28.11.23 | Name | SLE

Dieses Dokument ist geschützt durch das Urheberrechtsgesetz.

