

Drehmesstische Rotary Measuring Stages

DMT 200N



9012.0308 / 11.04.2022

- | | |
|---|---|
| <ul style="list-style-type: none">• verzugsarmes Aluminium• reflexionsarm, schwarz eloxiert• Präzisions-Schrägkugellager• vorgespanntes Schneckengetriebe• Drehteller mit Apertur• Hall-Effekt oder mechanischer Referenzschalter• 2-Phasen-Schrittmotor oder DC-Motor mit Encoder• mit OWISid | <ul style="list-style-type: none">• deformation-resistant aluminium• reflection-poor, black anodized• precision angular contact ball bearings• preloaded worm gear• rotary table with aperture• Hall-effect or mechanical reference switch• 2-phase step motor or DC motor with encoder• with OWISid |
| <p>Option</p> <p>– Ausführung mit integriertem Winkelmesssystem (DMT 200N-IMS)</p> | <p>Option</p> <p>– version with integrated angular measuring system (DMT 200N-IMS)</p> |



Die Präzisions-Drehmesstische DMT 200N gestatten unbegrenzte Drehwinkel und sind sowohl für waagerechte als auch für senkrechte Drehachsen geeignet.

Das Präzisions-Kugellager und der Schneckenantrieb sind vorgespannt für nahezu spielfreies Positionieren.

Die Drehmesstische DMT 200N sind mit verschiedenen Motorisierungen lieferbar und als DMT 200N-IMS mit integriertem Winkelmesssystem erhältlich.

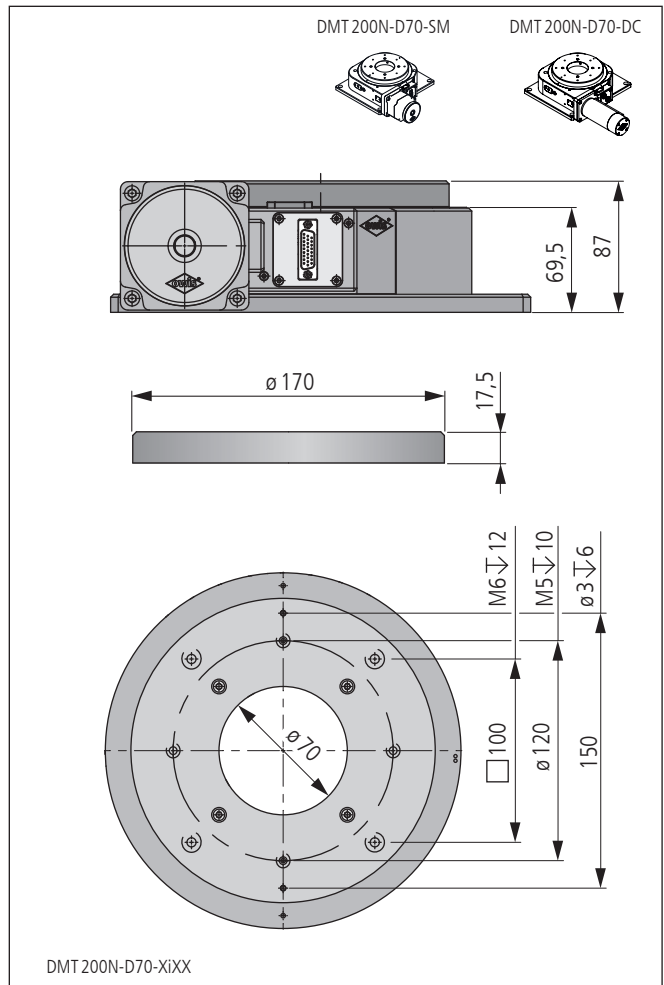
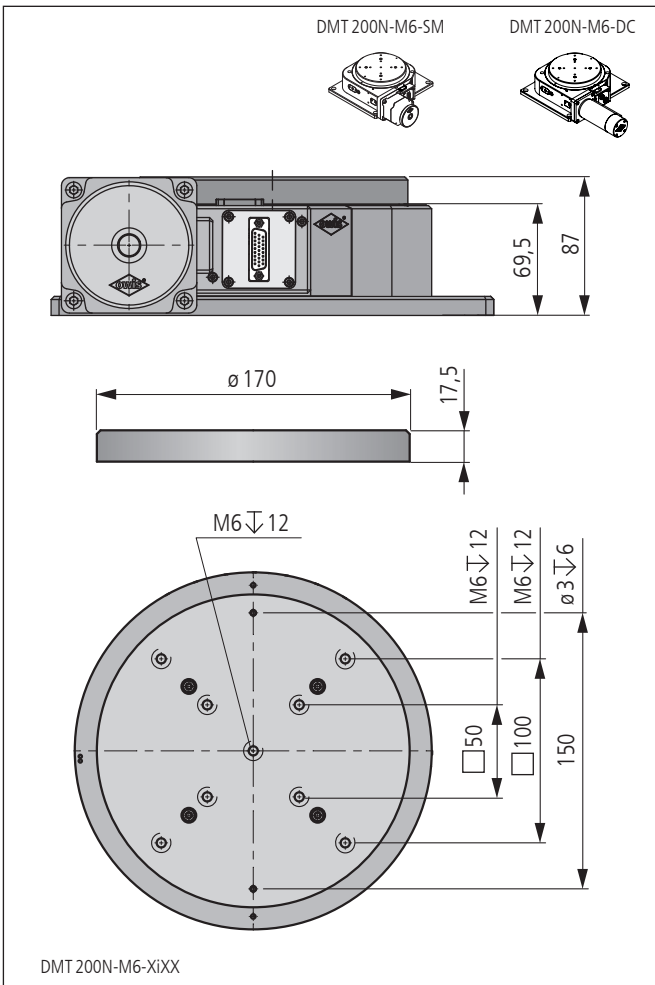
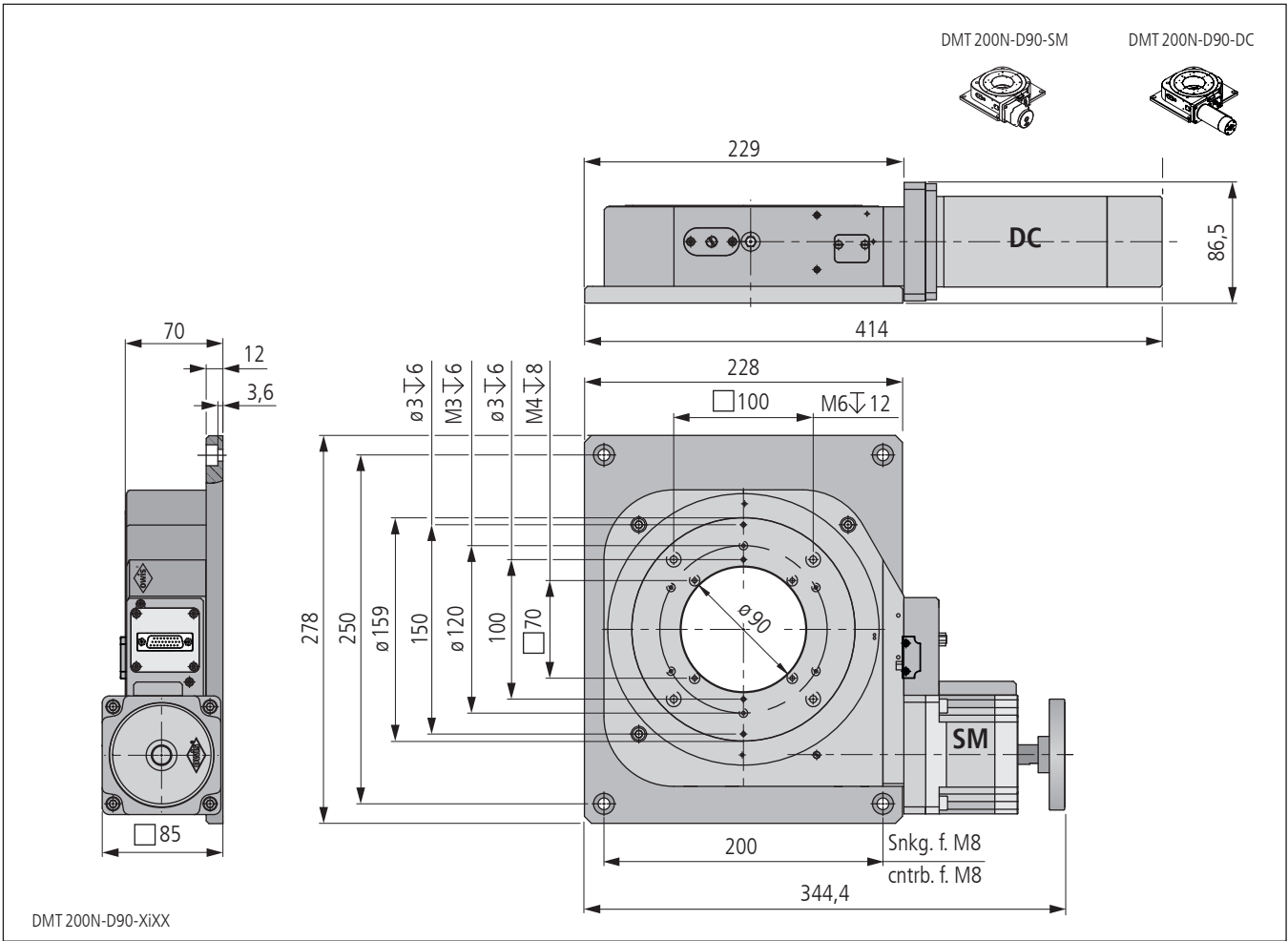
Alle Aluminiumteile haben eine hochwertige schwarze Eloxal-Schutzschicht.

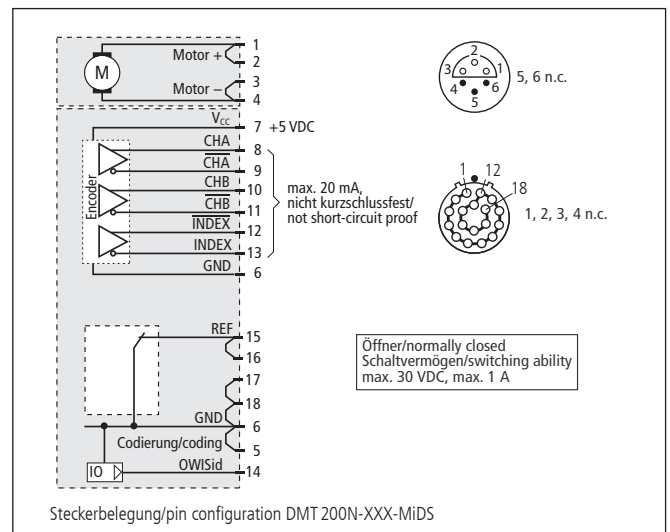
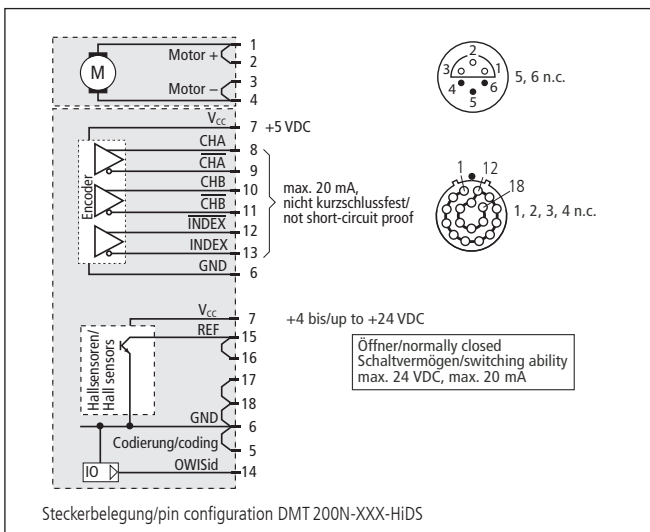
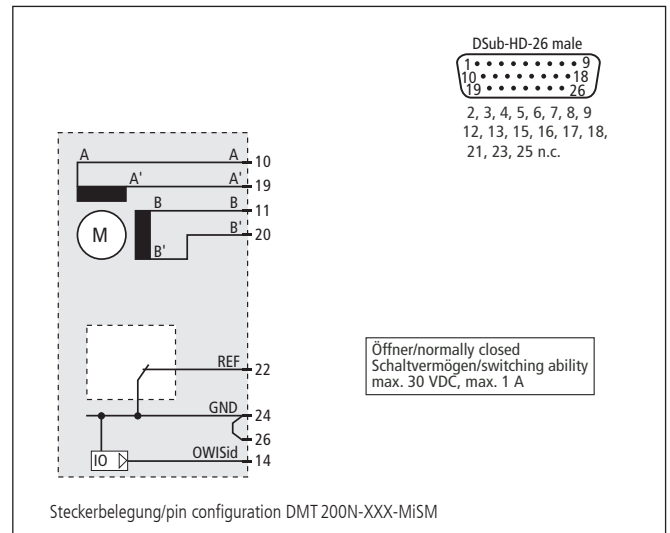
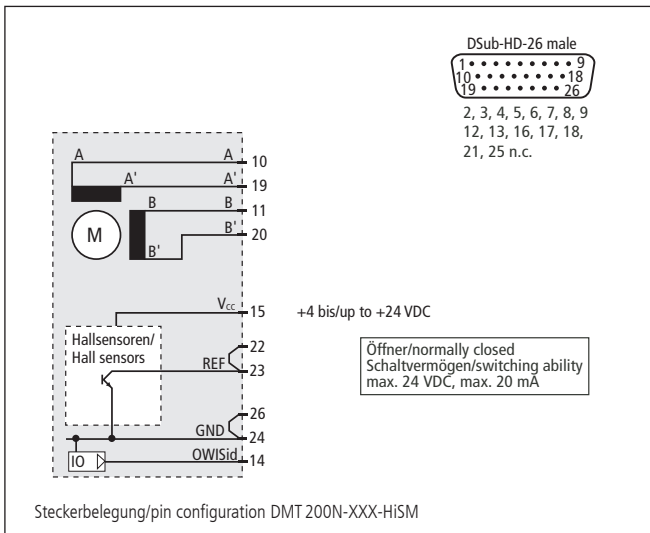
The DMT 200N precision rotary measuring stages allow unlimited rotation angles and are suitable for horizontal and vertical rotation axes.

The precision ball bearings and the worm gear drive are preloaded, to allow a nearly backlash-free positioning.

The DMT 200N rotary measuring stages are available with different motorizations and as DMT 200N-IMS also available with integrated angular measuring system.

All aluminium parts have a top quality black anodized protective coating.





Bestellangaben/Ordering Information

Drehmesstische/rotary measuring stages

	mit Hall-Effekt-Referenzschalter with Hall-effect limit switch		mit mechanischem Referenzschalter with mechanical limit switch	
mit Schrittmotor/with step motor	Typ/type	Bestell-Nr./part no.	Typ/type	Bestell-Nr./part no.
Drehteller mit Zentralbohrung M6/ rotary table with centre bore M6	DMT 200N-M6-HiSM	43.201.06AG	DMT 200N-M6-MiSM	43.201.06BG
Drehteller mit Apertur ø 70 mm/ rotary table with ø 70 mm aperture	DMT 200N-D70-HiSM	43.201.70AG	DMT 200N-D70-MiSM	43.201.70BG
Drehteller mit Apertur ø 90 mm/ rotary table with ø 90 mm aperture	DMT 200N-D90-HiSM	43.201.90AG	DMT 200N-D90-MiSM	43.201.90BG

	mit Hall-Effekt-Referenzschalter with Hall-effect reference switch		mit mechanischem Referenzschalter with mechanical reference switch	
mit DC-Servomotor/with DC servo motor	Typ/type	Bestell-Nr./part no.	Typ/type	Bestell-Nr./part no.
Drehteller mit Zentralbohrung M6/ rotary table with centre bore M6	DMT 200N-M6-HiDS	43.201.06UZ	DMT 200N-M6-MiDS	43.201.06VZ
Drehteller mit Apertur ø 70 mm/ rotary table with ø 70 mm aperture	DMT 200N-D70-HiDS	43.201.70UZ	DMT 200N-D70-MiDS	43.201.70VZ
Drehteller mit Apertur ø 90 mm/ rotary table with ø 90 mm aperture	DMT 200N-D90-HiDS	43.201.90UZ	DMT 200N-D90-MiDS	43.201.90VZ

Zubehör/Accessories

Fett für Schneckengetriebe, 5 ml im Applikator	grease for worm gear, 5 ml within applicator	SST.F8	90.999.0008
Anschlusskabel	connecting cable		OWIShop

Technische Daten/Technical Data DMT 200N (bei 20 °C/@ 20 °C, ohne Last/no load)

		Schrittmotor step motor	DC-Servomotor DC servo motor	
Rotationswinkel	angle of rotation	unbegrenzt/unlimited		
Wiederholfehler (bidirektional)	repeatability (bidirectional)	< 0,01		°
Geschwindigkeit	speed	max. 30	max. 65	°/s
Untersetzung	reduction	180:1		
Drehmoment	drive torque	max. 30	Nm	
Tragkraft, radial	load capacity, radial	1000		N
Tragkraft, axial	load capacity, axial	1000		N
Kippmoment	moment of tilt	70		Nm
Motorspannung	motor voltage	max. 50	max. 48	V
Motorstrom	motor current	max. 3,2 ¹⁾	max. 6,8	A
Schritte/Impulse pro Motorumdrehung	steps/pulses per motor revolution	200 ²⁾	20000	
Gewicht	weight	~14,0		kg
Betriebsumgebungstemperatur ⁴⁾	ambient operating temperature ⁴⁾	+10 bis/up to +50		°C
Lagerungstemperatur ⁴⁾	storage temperature ⁴⁾	-20 bis/up to +70		°C

¹⁾ pro Phase/per phase ²⁾ im Vollschrittbetrieb/in full-step mode ³⁾ pro Encoder Impuls/per encoder pulse ⁴⁾ ohne Betauung/without condensation

Alle technischen Daten sind abhängig von Einbaulage, Anwendung und eingesetzter Steuerung.
All technical data depend on orientation, application and used control unit.