

XY $\theta\phi$ -Faserpositionierer
XY $\theta\phi$ Fibre Positioner

FAP0 65

- | | |
|--|--|
| <ul style="list-style-type: none"> • SYS 65 kompatibel • sehr feinfühliges Ausrichten von X, Y, θ und ϕ • Messschrauben MS 10 • SMA oder FC • kompakte Bauweise • Montagemöglichkeiten <ul style="list-style-type: none"> – auf Reiter RT 65 – auf Stift STF 15 <p>Option
– mit Feingewindeschrauben FGS 15</p> | <ul style="list-style-type: none"> • for use with SYS 65 • very sensitive adjustment of X, Y, θ and ϕ • micrometers MS 10 • SMA or FC • compact design • ways of installing <ul style="list-style-type: none"> – for use with slide RT 65 – on pins STF 15 <p>Option
– with fine-thread screws FGS 15</p> |
|--|--|

65

V-6

9012.0348 / 10.04.2019



Die XY $\theta\phi$ -Faserpositionierer erlauben feinfühliges Ausrichten in X, Y, θ und ϕ im Nanometerbereich. Die Variante mit Feingewindeschrauben FGS 15 hat eine Steigung von 0,15 mm/U, die mit Messschrauben sogar 0,10 mm/U. Durch diese Messschraube sind Einstellempfindlichkeiten bis 20 nm erreichbar.

Die FAP0 65 sind entweder mit SMA- oder mit FC-Adapter ausgestattet. Sie sind SYS 65 kompatibel und damit einfach in Aufbauten integrierbar.

The XY $\theta\phi$ fibre positioners enable positioning fibres with nanometre precision in X, Y, θ and ϕ . The variant with fine-thread screws FGS 15 has a pitch of 0.15 mm/rev., the one with micrometers even 0.10 mm/rev. By using these micrometers a setting sensitivity down to 20 nm is reachable.

The FAP0 65 is equipped with SMA or with FC adapter. They are for use with SYS 65 and can easily integrated in setups.

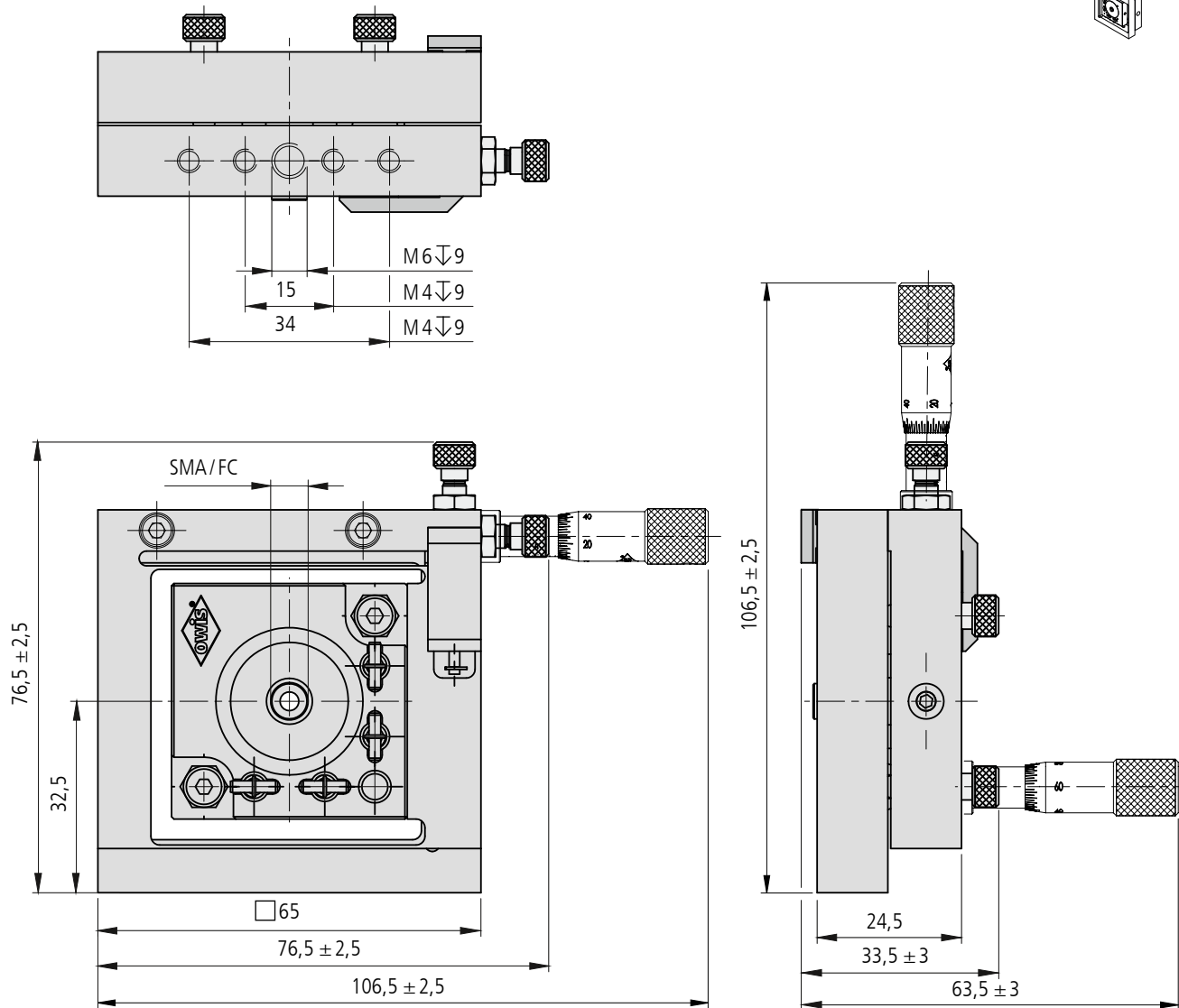
Bestellangaben/Ordering Information

XY $\theta\phi$ -Faserpositionierer/XY $\theta\phi$ fibre positioner

		Typ/type	Bestell-Nr./part no.
XY-Faserpositionierer mit Messschrauben und SMA-Adapte	XY fibre positioner with micrometers and SMA adapter	FAP0 65-MS-SMA	16.511.0201
XY-Faserpositionierer mit Messschrauben und FC-Adapter	XY fibre positioner with micrometers and FC adapter	FAP0 65-MS-FC	16.511.0202

Zubehör/Accessories

Reiter RT 65, 20 mm, mit Rändelschraube	slide RT 65, 20 mm, with knurled screw	RT 65-20-R	16.021.0020
Reiter RT 65, 20 mm, mit Innensechskantschraube	slide RT 65, 20 mm, with hexagon socket head cap screw	RT 65-20-M4	16.022.0020
Stift 15	PIN 15	s. Produktinfo STF 15 / s. product info STF 15	



FAPO 65-XXX-XXX

Technische Daten/Technical Data FAPO 65

		FGS	MS 10	
Stellweg	travel		$\pm 2,5$	mm
Verstellwinkel	adjusting angle		± 4	°
Spindelsteigung	spindle pitch	0,15	0,10	mm/U
Faseranschluss	fibre connection	SMA / FC		
Skalenteilung	graduation of scale	–	2	μ m
Gewicht	weight	170	180	g