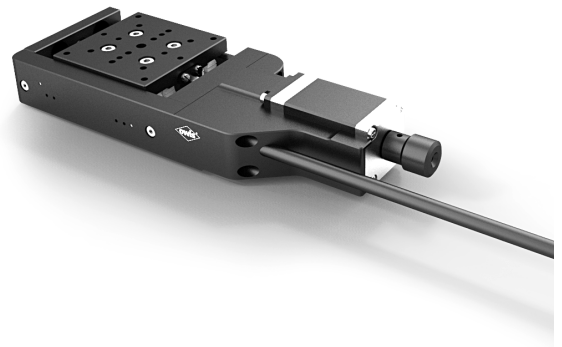


## Messtische Measuring Stages

MTM 60

9012.0289 / 09.05.2019

- Stellweg 10 mm, 20 mm und 45 mm
- kompakte Bauweise
- verzugsarmes Aluminium
- reflexionsarm, schwarz eloxiert
- spielarme, geschliffene Feingewindespindel
- vorgespannte Präzisions-Kreuzrollenführungen
- Hall-Effekt- oder mechanische Endschalter
- 2-Phasen-Schrittmotor oder DC-Motor mit Encoder
- XYZ Montage
- mit OWISid
- travel 10 mm, 20 mm and 45 mm
- compact design
- deformation-resistant aluminium
- reflection-poor, black anodized
- ground fine-thread spindle with low backlash
- preloaded precision crossed roller bearing guides
- Hall-effect or mechanical limit switches
- 2-phase step motor or DC motor with encoder
- XYZ mounting
- with OWISid



Die motorisierten Messtische MTM 60 sind für Anwendungen konzipiert, bei denen Genauigkeit und besonders kompakte mechanische Abmessungen im Vordergrund stehen. Eine Kombination für XY- bzw. XYZ-Montageanordnung ist bei diesen Lineartischen mit wenig Platzbedarf ebenso möglich.

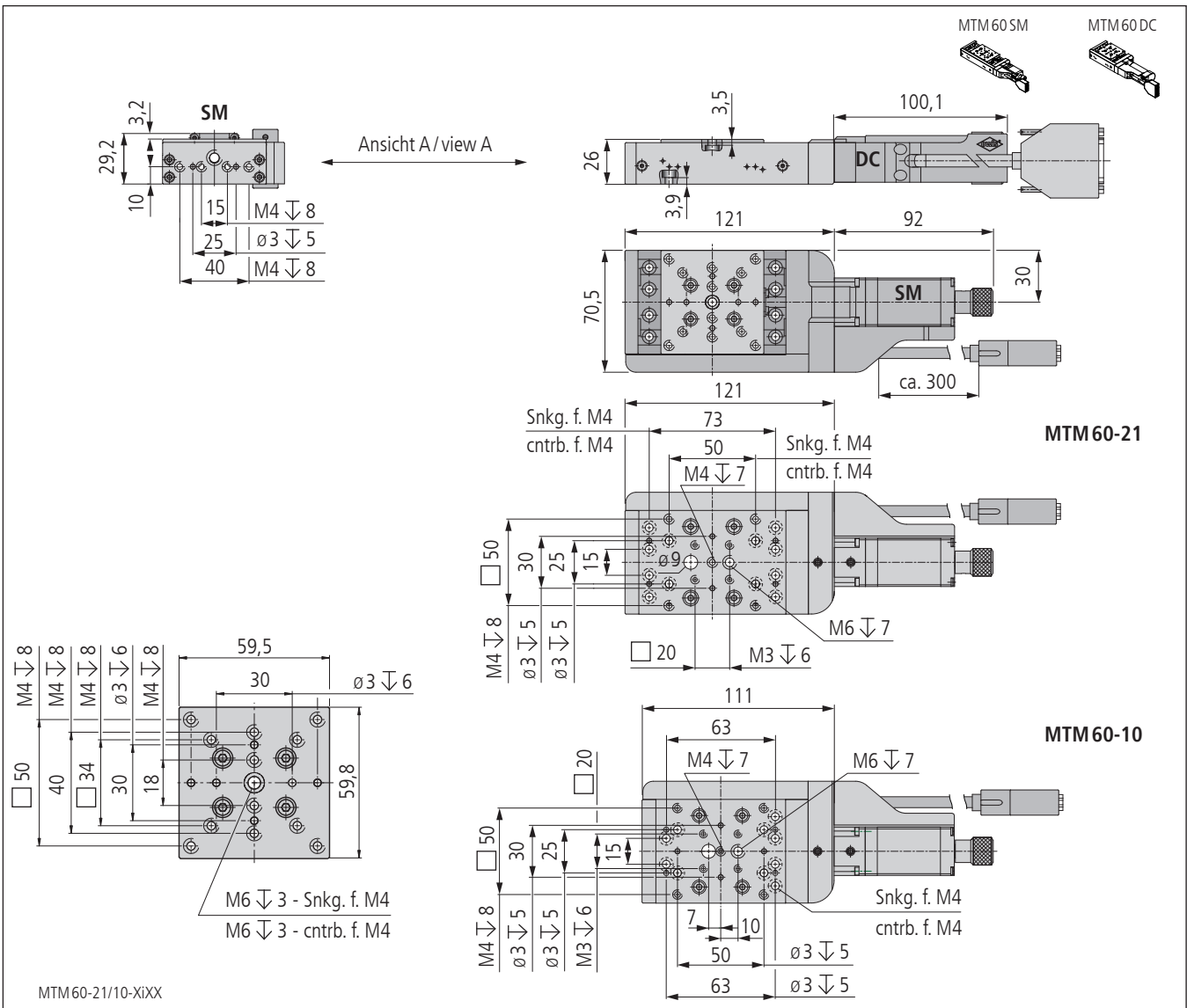
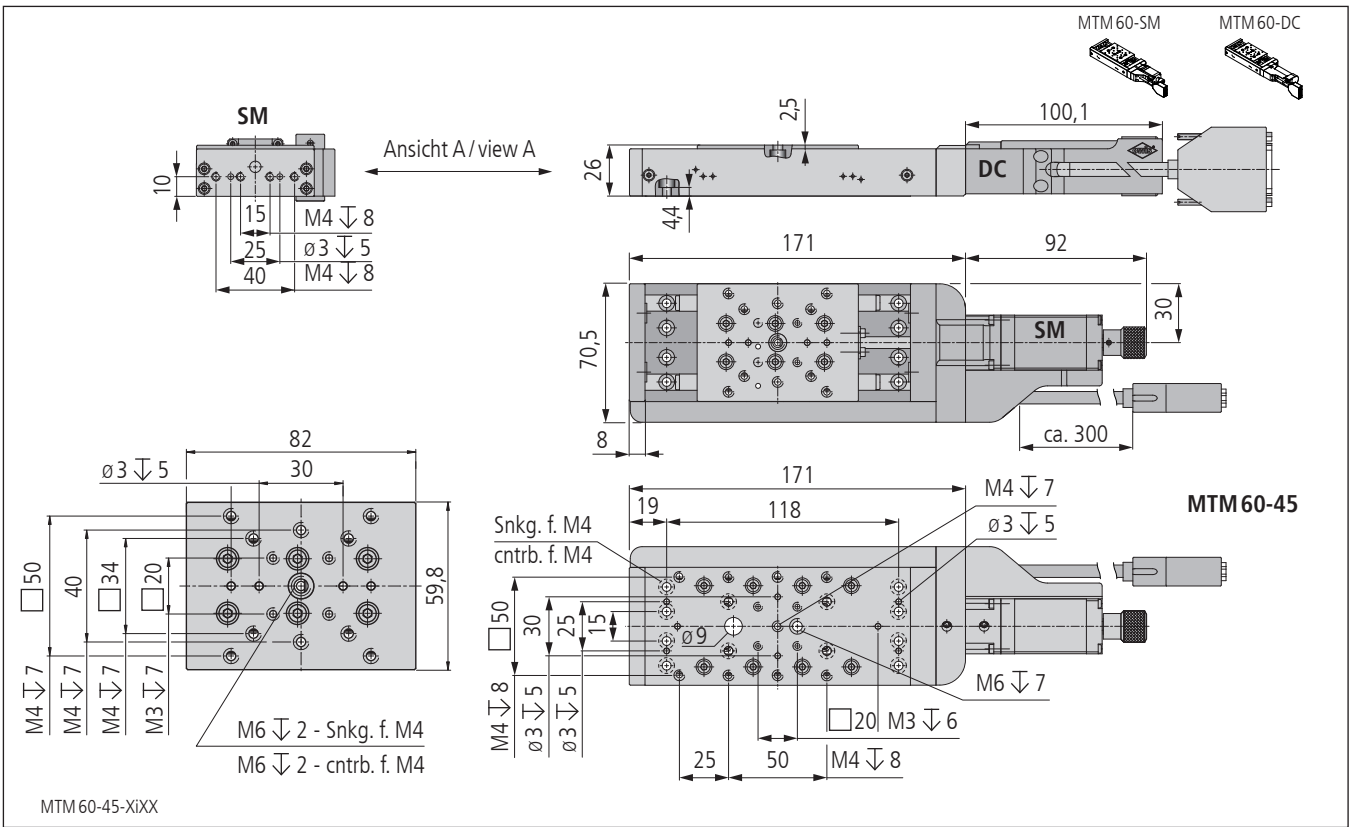
Durch den Einsatz von speziellen Kreuzrollenführungen und präziser Feingewindespindel mit 0,5 mm Steigung lässt sich eine gute Positioniergenauigkeit und Wiederholgenauigkeit von einigen Mikrometern erreichen.

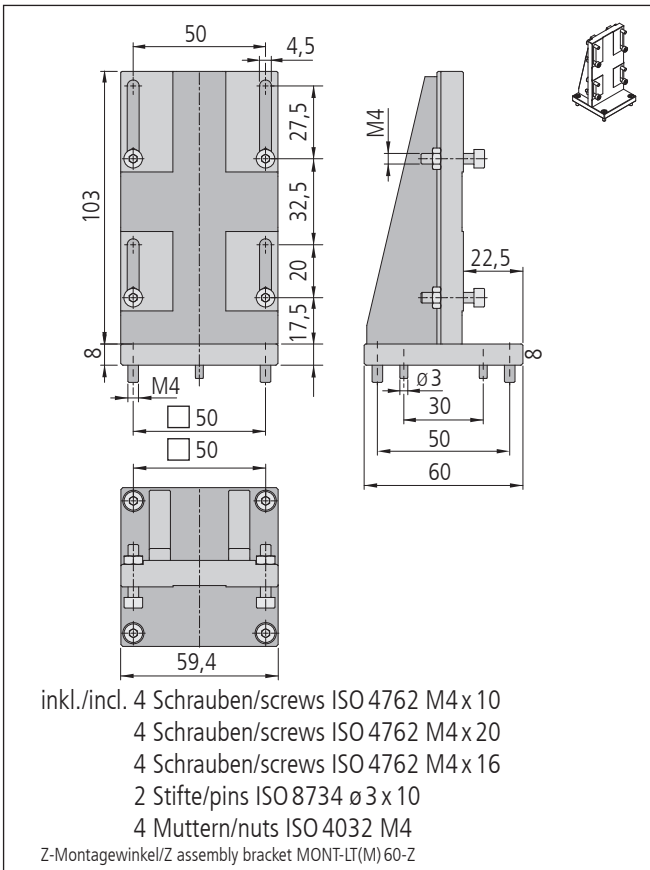
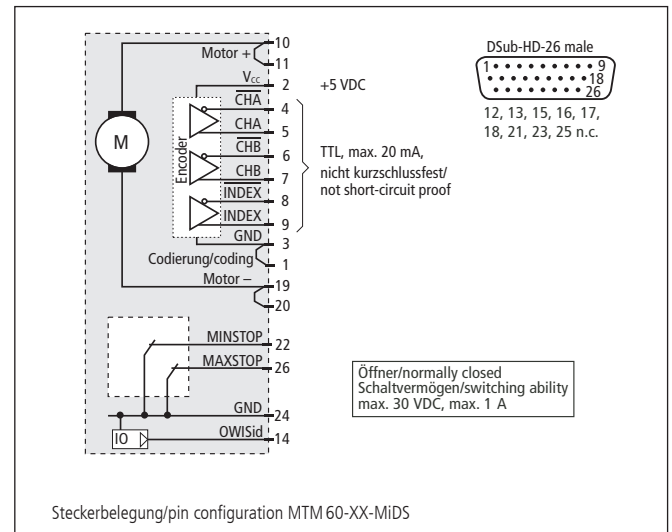
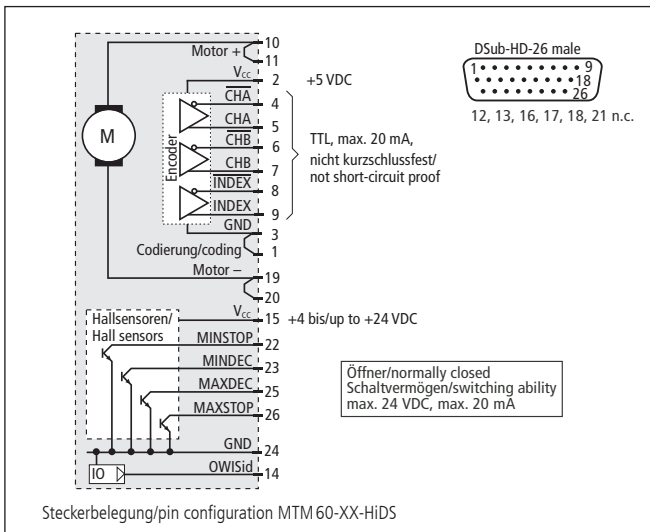
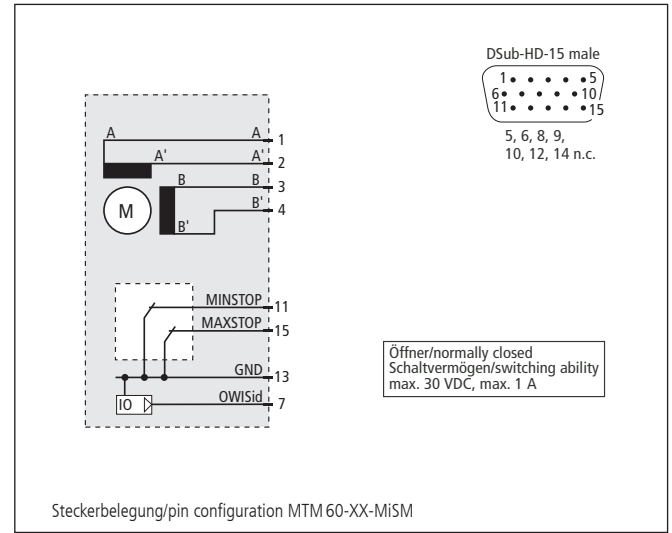
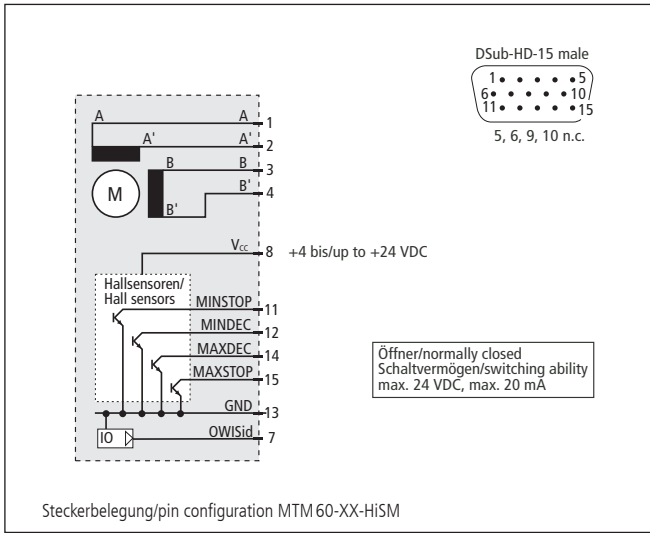
Die Messtische MTM 60 verfügen über zwei unterschiedliche Endschaltervarianten – mechanisch oder elektronisch. Die Versionen mit elektronischen Hall-Effekt-Endschaltern ermöglichen eine hohe Reproduzierbarkeit des Referenzpunktes.

The motorized MTM60 measuring stages are designed for applications where precision and very compact mechanical dimensions are primarily demanded. Combinations of XY or XYZ mountings with very small space configurations are also possible.

The use of special cross roller bearings and precision fine-thread spindle with 0.5 mm pitch allow a good positioning accuracy and repeatability of a few micrometers.

The MTM 60 measuring stages have two different versions of limit switches - mechanical or electronical. The versions with electronical Hall-effect limit switches allow a high reproducibility of the reference point.





**Technische Daten/Technical Data MTM 60** (bei 20 °C/@20 °C, ohne Last/no load)

		Schrittmotor step motor	DC-Servomotor DC servo motor	
Geschwindigkeit	velocity		max. 2	mm/s
Tragkraft	load capacity		max. 90	N
Stellkraft	actuating force		max. 20	N
Kippmoment (Mx, Mz)	moment of tilt (Mx, Mz)		max. 7,8	Nm
Kippmoment (My)	moment of tilt (My)		max. 1,6	Nm
Spindelsteigung	spindle pitch		0,5	mm
Wiederholfehler (unidirektional)	repeatability (unidirectional)		< 5	µm
Wiederholfehler (bidirektional)	repeatability (bidirectional)		< 10	µm
Positionierfehler	positioning error		< 30	µm
Gierwinkel	yaw angle		< 200	µrad
Nickwinkel	pitch angle		< 200	µrad
Höhenschlag	vertical deviation		< 4	µm
Seitenschlag	lateral deviation		< 4	µm
Motorspannung	motor voltage	max. 50	max. 24	V
Motorstrom	motor current	max. 0,67 <sup>1)</sup>	max. 1,27	A
Schritte/Impulse pro Motorumdrehung	steps/pulses per motor revolution	200 <sup>2)</sup>	2000	
Gewicht	weight		~ 0,9 - 1,2	kg
Betriebsumgebungstemperatur <sup>3)</sup>	ambient operating temperature <sup>3)</sup>		+10 bis/up to +50	°C
Lagerungstemperatur <sup>3)</sup>	storing temperature <sup>3)</sup>		-20 bis/up to +70	°C

<sup>1)</sup> pro Phase/per phase    <sup>2)</sup> im Vollschrittbetrieb/in full-step mode    <sup>3)</sup> ohne Betauung/without condensation

**Alle technischen Daten sind abhängig von Einbauweise, Anwendung und eingesetzter Steuerung.**  
**All technical data depend on orientation, application and used control unit.**

**Bestellangaben/Ordering Information**

Messtische/measuring stages

mit Schrittmotor/with step motor	mit Hall-Effekt-Endschaltern with Hall-effect limit switches		mit mechanischen Endschaltern with mechanical limit switches	
	Typ/type	Bestell-Nr./part no.	Typ/type	Bestell-Nr./part no.
10 mm Stellweg/travel	MTM 60-10-HiSM	41.062.10AN	MTM 60-10-MiSM	41.062.10BN
20 mm Stellweg/travel	MTM 60-21-HiSM	41.062.21AN	MTM 60-21-MiSM	41.062.21BN
45 mm Stellweg/travel	MTM 60-45-HiSM	41.062.45AN	MTM 60-45-MiSM	41.062.45BN

mit DC-Servomotor/with DC servo motor	mit Hall-Effekt-Endschaltern with Hall-effect limit switches		mit mechanischen Endschaltern with mechanical limit switches	
	Typ/type	Bestell-Nr./part no.	Typ/type	Bestell-Nr./part no.
10 mm Stellweg/travel	MTM 60-10-HiDS	41.062.10GT	MTM 60-10-MiDS	41.062.10WT
20 mm Stellweg/travel	MTM 60-21-HiDS	41.062.21GT	MTM 60-21-MiDS	41.062.21WT
45 mm Stellweg/travel	MTM 60-45-HiDS	41.062.45GT	MTM 60-45-MiDS	41.062.45WT

**Zubehör/Accessories**

Montageplatte 120 x 70 x 8 mm	mounting plate 120 x 70 x 8 mm	MP 120M	31.999.0120
Z-Montagewinkel für MTM 60, LT (M)60(F/M/P), und LIMES 60 / 64	Z assembly bracket for MTM 60, LT (M)60(F/M/P), and LIMES 60 / 64	MONT-LT(M) 60-Z	41.063.0001
Fett für Spindel, 5 ml im Applikator	grease for spindle, 5 ml in applicator	SST.F15	90.999.0015
Fett für Führungen, 5 ml im Applikator	grease for guides, 5 ml in applicator	SST.F1	90.999.0001
Anschlusskabel	connecting cable		<a href="#">OWIShop</a>