

Hochpräzisions-Höhenverstellische High-Precision Elevator Stages

HUMES 150



9012.0297 / 02.02.2021

- | | |
|--|--|
| <ul style="list-style-type: none"> • Hub 30 mm • verzugsarmes Aluminium • reflexionsarm, schwarz eloxiert • nahezu spielfreier Kugelgewindetrieb • Schlitten mit geschliffenen und korrosionsbeständigen Kugelumlauf Führungen • Hall-Effekt- oder mechanische Endschalter • 2-Phasen-Schrittmotor oder DC-Motor mit Encoder • mit OWISid <p>Option</p> <ul style="list-style-type: none"> – Ausführung mit integriertem Linearmesssystem (HUMES 150-IMS) – Bremse | <ul style="list-style-type: none"> • travel 30 mm • deformation-resistant aluminium • reflection-poor, black anodized • almost backlash-free ball screw • carriage with ground and stainless recirculating ball bearing guides • Hall-effect or mechanical limit switches • 2-phase step motor or DC motor with encoder • with OWISid <p>Option</p> <ul style="list-style-type: none"> – version with integrated linear measuring system (HUMES 150-IMS) – brake |
|--|--|



Die Höhenversteller HUMES 150 bieten Hochpräzisions-Positionierung auch für größere Lasten. Um hohe Genauigkeiten zu erreichen, sind die HUMES 150 mit hochpräzise gefertigten Bauteilen ausgestattet. Ein optional direkt integrierbares Messsystem liefert die genaue Positionsrückmeldung mit höchster Auflösung.

Das Führungssystem mit Spindelantrieb erlaubt gleichermaßen Einbautagen in horizontalen Stellrichtungen, als auch Über-Kopf-Anwendungen. Die verwendeten Miniaturführungen ermöglichen eine große Belastung der Höhenverstellische. Stellwege von 30 mm können feinaufgelöst realisiert werden. Je nach Anforderung der Applikation kann zwischen Schrittmotor oder DC-Servomotor gewählt werden. Zum Schutz der Mechanik sind Hall-Effekt- oder mechanische Endschalter integriert.

Die hochwertige, schwarze Eloxalschutzschicht der Aluminiumteile verhindert nahezu vollständig Reflexionen oder Streulicht.

The HUMES 150 elevator stages provide high-precision positioning also for heavy loads. To achieve high accuracy, the HUMES 150 are equipped with components made with high precision. Optionally an directly integrable measurement system returns accurate position feedback with highest resolution.

The spindle driven guiding system allows further mountings in the direction using horizontal travel range as well as upside down applications. The used miniature guides do still allow high loads. Travel ranges of 30 mm can be realized with high resolutions. Depending on the requirements of the application, a step motor or a DC servo motor version can be selected. For protection of the mechanics, Hall-effect or mechanical limit switches are integrated.

The top quality black anodized protective coating of the aluminium parts prevents reflections or stray light almost completely.

Bestellangaben/Ordering Information

Hochpräzisions-Höhenverstellische/high-precision elevator stages

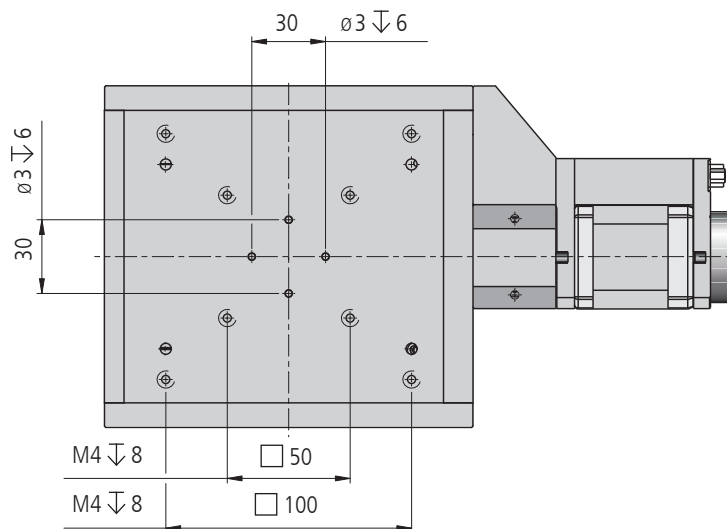
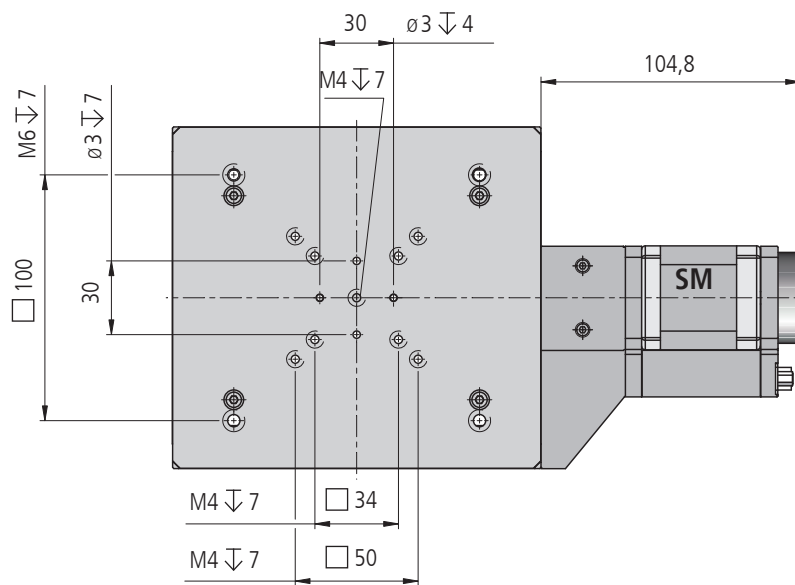
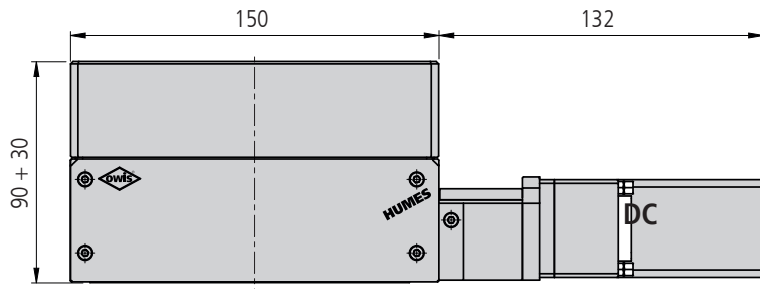
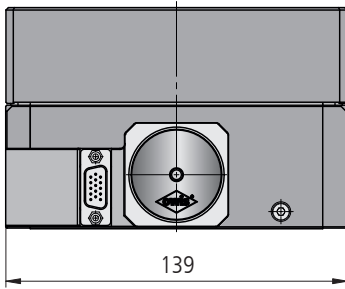
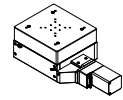
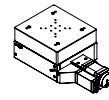
	mit Hall-Effekt-Endschaltern with Hall-effect limit switches		mit mechanischen Endschaltern with mechanical limit switches	
	Typ/type	Bestell-Nr./part no.	Typ/type	Bestell-Nr./part no.
mit Schrittmotor/with step motor 30 mm Hub/travel	HUMES 150-30-HiSM	42.158.30AD	HUMES 150-30-MiSM	42.158.30BD
mit DC-Servomotor/with DC servo motor 30 mm Hub/travel	HUMES 150-30-HiDS	42.158.30GJ	HUMES 150-30-MiDS	42.158.30WJ

Zubehör/Accessories

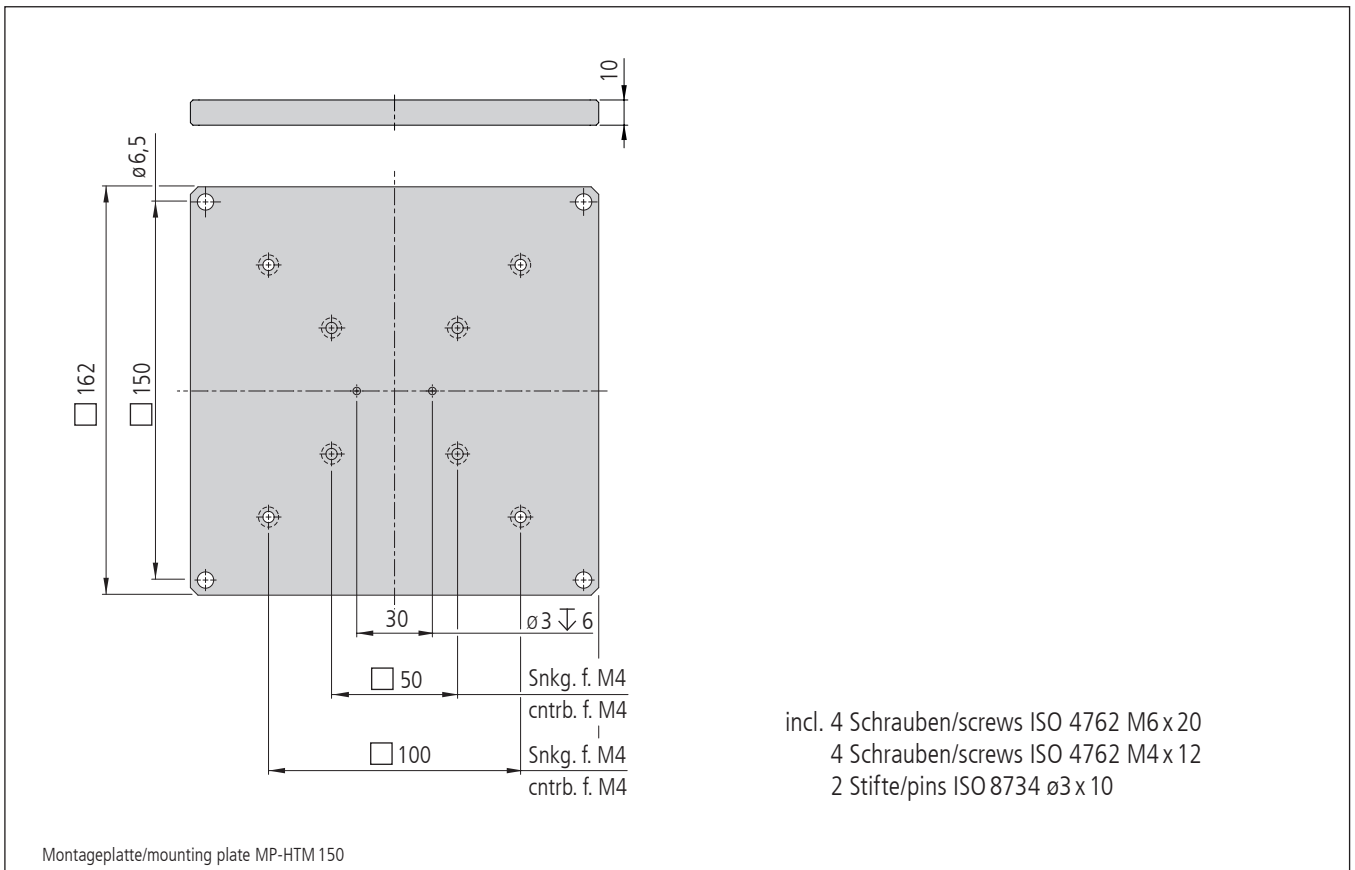
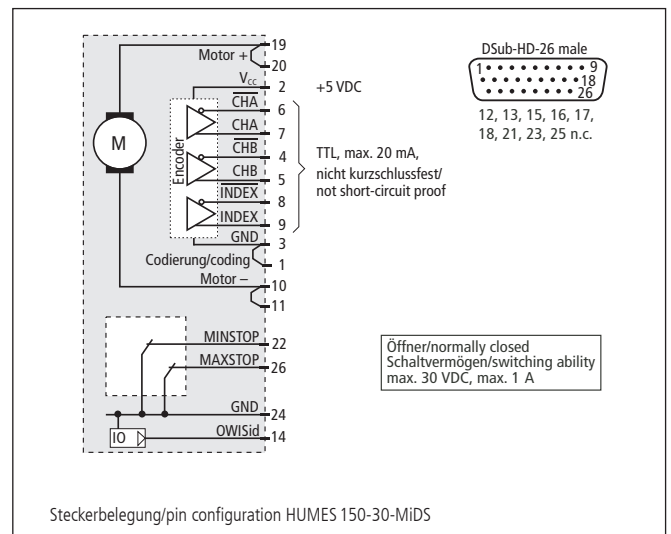
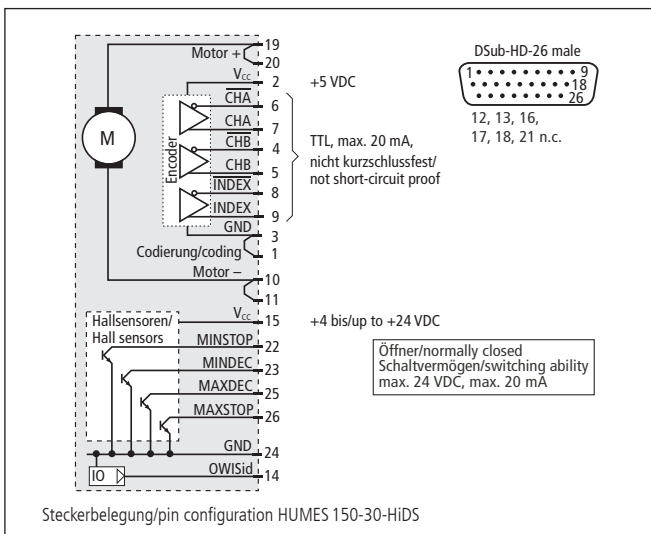
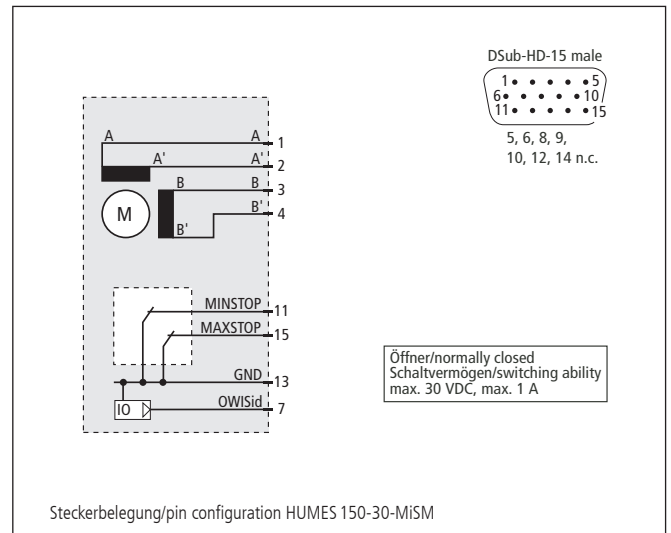
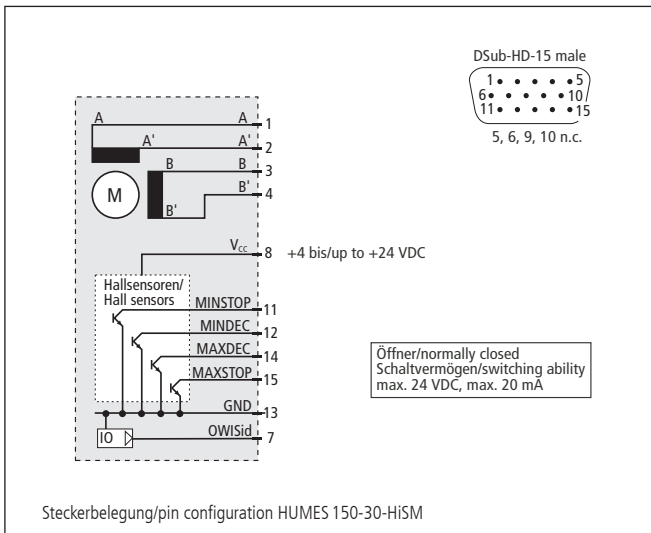
Montageplatte 162x162x10 mm	mounting plate 162x162x10 mm	MP-HTM150	42.153.0000
Fett für Spindeln, 5 ml im Applikator	grease for spindles, 5 ml in applicator	SST.F11	90.999.0011
Anschlusskabel	connecting cable	OWIShop	

HUMES 150-30-SM

HUMES 150-30-DC



HUMES 150-30-XIXX



Technische Daten/Technical Data HUMES 150 (bei 20 °C/@20 °C, ohne Last/no load)

		Schrittmotor step motor	DC-Servomotor DC servo motor	
Hub	travel		30	mm
Geschwindigkeit	velocity		max. 12	mm/s
Tragkraft	load capacity	max. 120	max. 100	N
Spindelsteigung	spindle pitch		1	mm
Kippmoment (Mx, My)	moment of tilt (Mx, My)		max. 1,3	Nm
Kippmoment (Mz)	moment of tilt (Mz)		max. 4	Nm
Wiederholfehler (unidirektional)	repeatability (unidirectional)		< 1	µm
Wiederholfehler (bidirektional)	repeatability (bidirectional)		< 2,5	µm
Positionierfehler	positioning error		< 20	µm
Gierwinkel	yaw angle		< 150	µrad
Nickwinkel	pitch angle		< 250	µrad
Seitenschlag	lateral deviation		< 7	µm
Motorspannung	motor voltage	max. 50	max. 36	V
Motorstrom	motor current	max. 1,5 ¹⁾	max. 2,1	A
Hub pro Motorumdrehung (rechnerisch)	travel per motor revolution (calculated)		500	µm
Schritte/Impulse pro Motorumdrehung	steps/pulses per motor revolution	200 ²⁾	2000	
Gewicht	weight	~5,1	~5,5	kg
Betriebsumgebungstemperatur ³⁾	ambient operating temperature ³⁾		+10 bis/to +50	°C
Lagerungstemperatur ³⁾	ambient storage temperature ³⁾		-20 bis/to +70	°C

¹⁾ pro Phase/per phase ²⁾ im Vollschrittbetrieb/in full-step mode ³⁾ ohne Betauung/without condensation

**Alle technischen Daten sind abhängig von Einbaulage, Anwendung und eingesetzter Steuerung.
All technical data depend on orientation, application and used control unit.**