

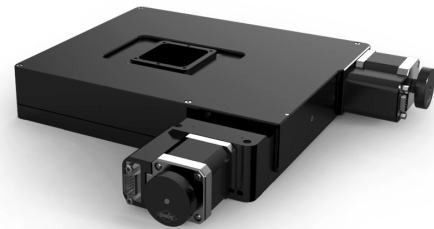
Kompakte Hochpräzisions-Kreuztische Compact High-Precision XY Stages

CROSS 50
CROSS 70



9012.0259 / 09.04.2019

- besonders flache und kompakte Bauweise
- hochgenaues Positionieren durch vorgespannte Führungen und nahezu spielfreier Kugelgewindetriebe
- große Apertur für Durchlichtanwendungen
- Stellweg reduzierbar, durch verstellbare Endschalter
- industrietaugliche Ausführung
- 2-Phasen-Schrittmotor oder DC-Motor mit Encoder
- mit OWISid
- particularly flat and compact design
- exact positioning due to preloaded guides and almost backlash-free ball screws
- large aperture for transmitted light applications
- reducible travel, due to adjustable limit switches
- designed for industrial application
- 2-phase step motor or DC motor with encoder
- with OWISid



Die Kreuztische der Baureihe CROSS zeichnen sich durch ihre hohe Genauigkeit und eine niedrige Bauhöhe aus. Hauptsächlich für optische Anwendungen haben sie eine quadratische Apertur. Für Anwendungen, bei denen die Apertur nicht benötigt wird, steht eine Einsatzplatte mit Montagebohrungen zur Verfügung. Die weit auseinanderliegenden Führungen lassen ein hohes Kippmoment sowohl in X- als auch in Y-Richtung zu.

Die Kugelumlauf Führungen und die Kugelgewindetriebe sind vorgespannt. Sie und die als Zubehör erhältlichen Linearmesssysteme befinden sich über die gesamten Stellwege vor Verschmutzung geschützt im Innern des Kreuztisches und ermöglichen präziseste Stellbewegungen auch unter ungünstigen Umgebungsbedingungen. Dadurch ergibt sich eine hohe Lebensdauer, auch im industriellen Dauerbetrieb.

Mit den stufenlos verstellbaren Endschaltern kann der Stellweg beliebig begrenzt werden.

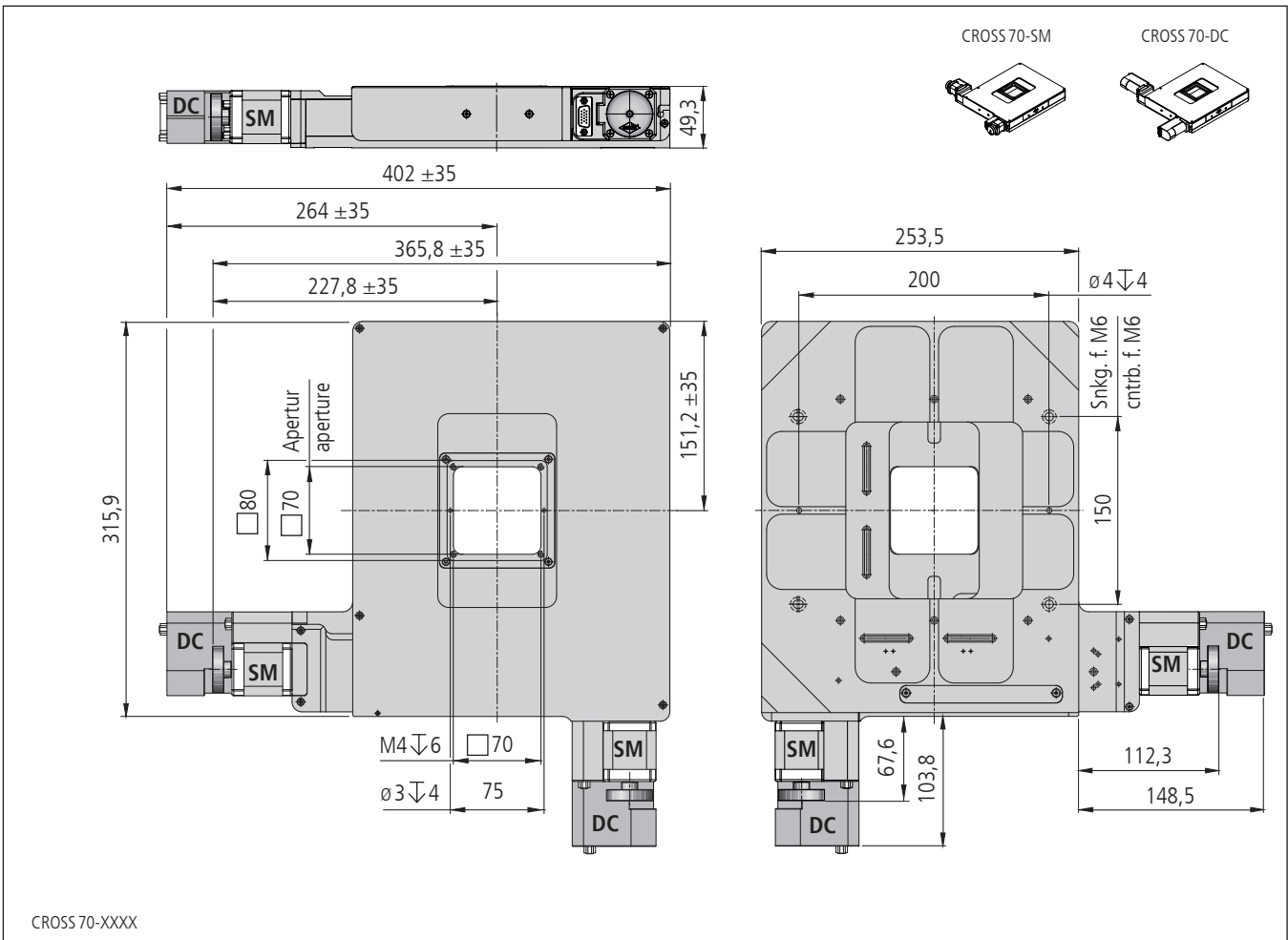
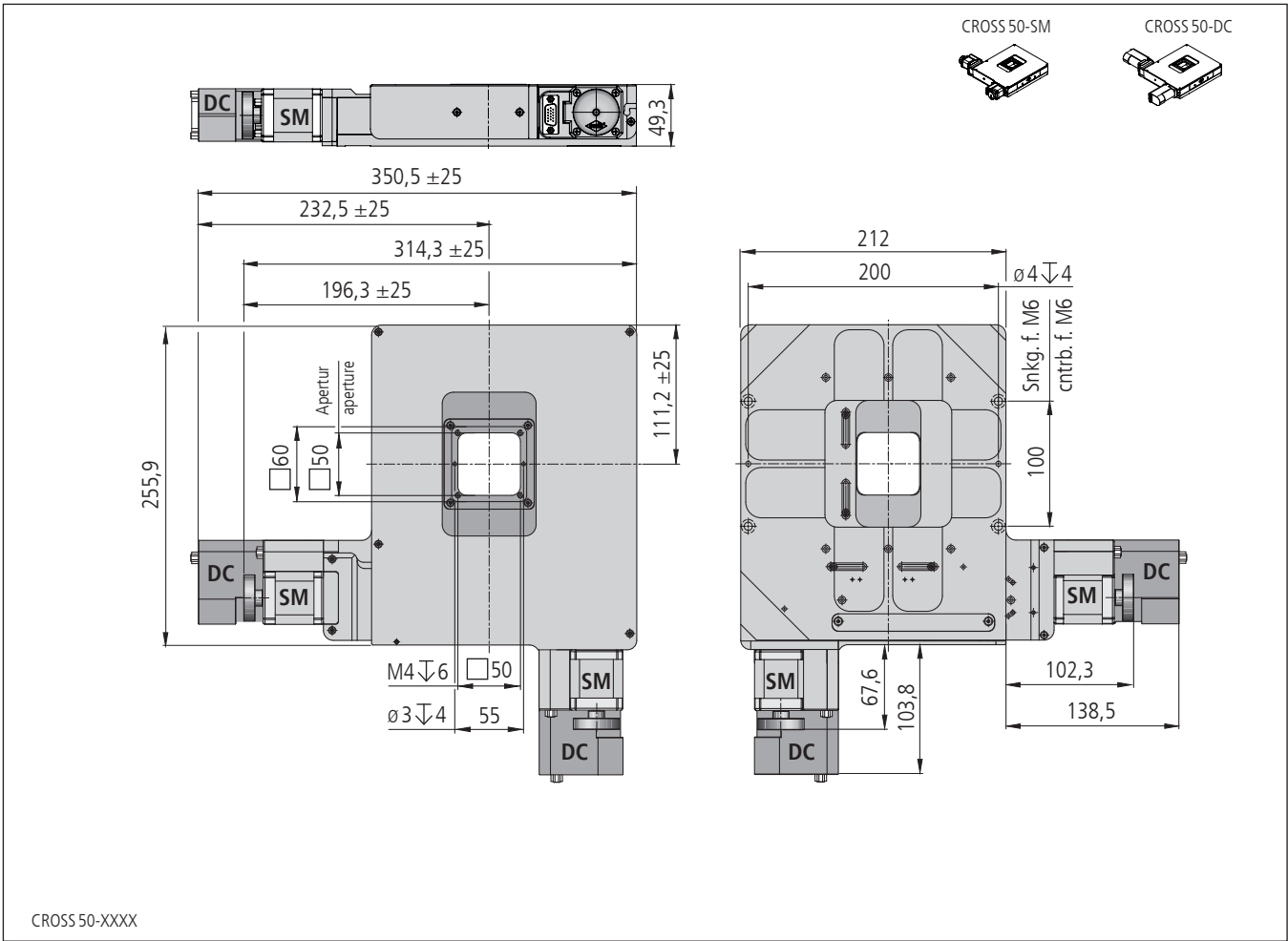
Basisteile und Abdeckung der Kreuztische sind aus verzugsarmem Aluminium und haben eine hochwertige schwarze Eloxal-Schutzschicht.

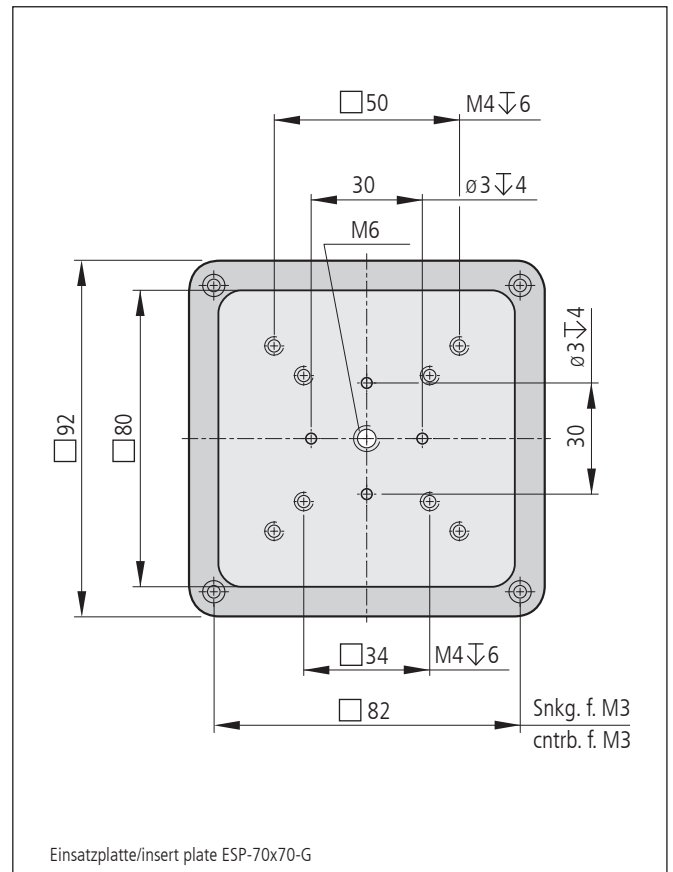
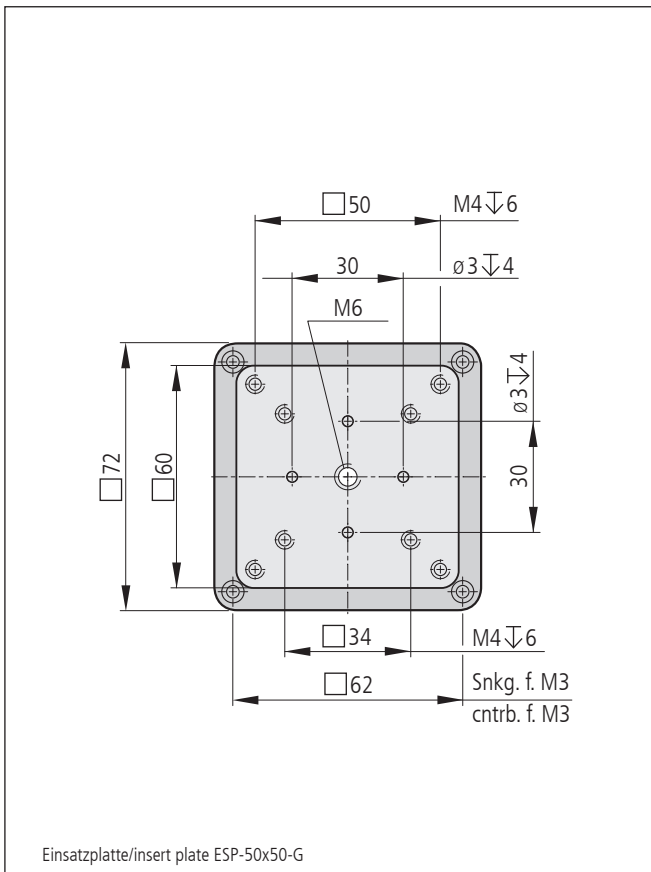
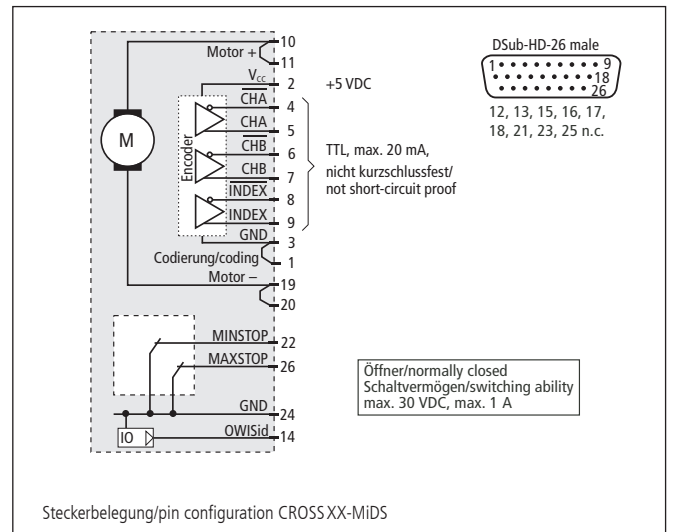
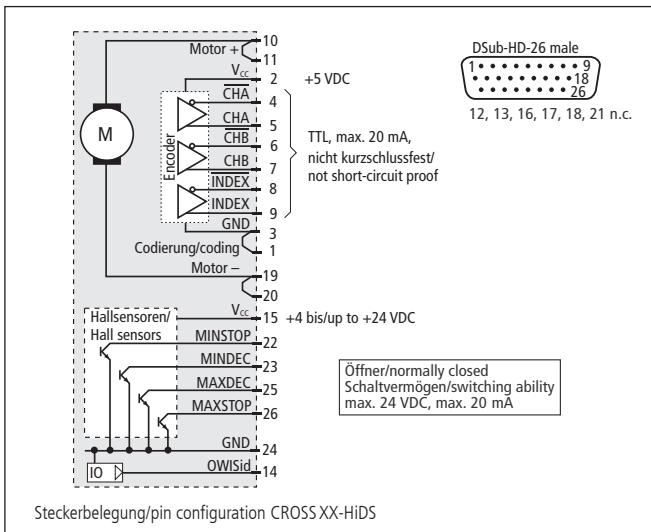
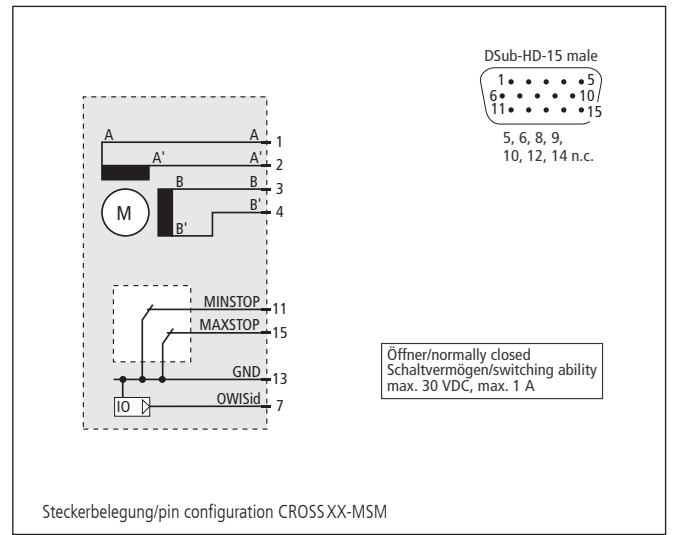
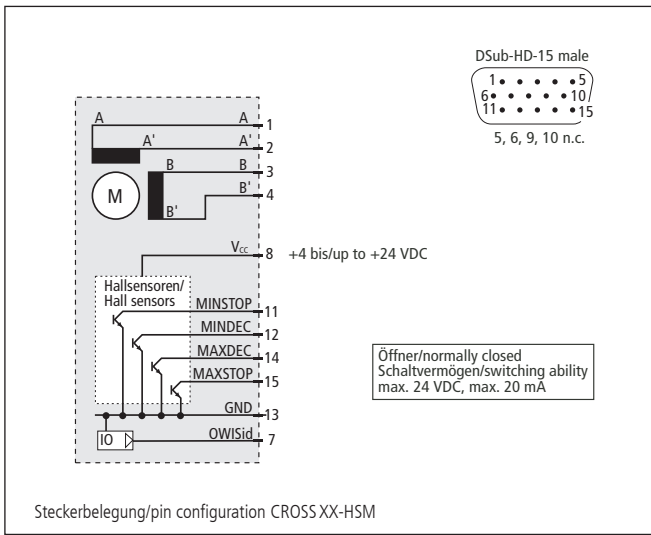
The XY stages of the CROSS series are characterized by their high accuracy and a low assembly height. For applications with transmitted light a square aperture is intended. They can be closed by an insert plate with assembly bores, if no aperture is necessary (optionally). The guides are lying at a wide distance from each other and allow a high moment of tilt in both X and Y direction.

The recirculating ball bearing guides and the ball screws are preloaded. They and the linear measuring systems (optionally) are securely placed inside the stage and enable exact and reliable positioning movements even under unfavourable ambient conditions. Thus, a high life time is reached in industrial continuous operation, as well.

Due to the continuously adjustable limit switches, the travel range can be variably defined.

Basic elements and covering of the XY stages are made of deformation-resistant aluminium and have a top quality black anodized protective coating.





Technische Daten/Technical Data CROSS 50 und/and CROSS 70 (bei 20°C/@20°C, ohne Last/no load)

		Schrittmotor step motor		DC-Servomotor DC servo motor		
		CROSS 50	CROSS 70	CROSS 50	CROSS 70	
Stellweg X	travel X	50	70	50	70	mm
Stellweg Y	travel Y	50	70	50	70	mm
Apertur (über den gesamten Stellweg)	aperture (over the hole travel)	□50	□70	□50	□70	mm
Stellweg X mit Linearmesssystem	travel X with linear measuring system	48	68	48	68	mm
Stellweg Y mit Linearmesssystem	travel Y with linear measuring system	48	68	48	68	mm
Einbaulage	mounting orientation	horizontal				
Geschwindigkeit	velocity	max. 25				mm/s
Tragkraft	load capacity	max. 100				N
Stellkraft	actuating force	max. 50				N
Kippmoment (Mx, My, Mz)	moment of tilt (Mx, My, Mz)	max. 10				Nm
Spindelsteigung	spindle pitch	1				mm
Wiederholfehler je Achse (unidirektional)	repeatability per axis (unidirectional)	< 1				µm
Wiederholfehler je Achse (bidirektional)	repeatability per axis (bidirectional)	< 2				µm
Positionierfehler je Achse	positioning error per axis	< 16				µm
Gierwinkel je Achse	yaw angle per axis	< 100				µrad
Nickwinkel je Achse	pitch angle per axis	< 150				µrad
Höhenschlag je Achse	vertical deviation per axis	< 4				µm
Seitenschlag je Achse	lateral deviation per axis	< 4				µm
Motorspannung	motor voltage	max. 50		max. 36		V
Motorstrom	motor current	max. 1,5 ¹⁾		max. 2,1		A
Schritte/Impulse pro Motorumdrehung	steps/pulses per motor revolution	200 ²⁾		2000		
Gewicht	weight	~ 5,5	~ 7,0	~ 5,9	~ 7,4	kg
Betriebsumgebungstemperatur ³⁾	ambient operating temperature ³⁾	+ 10 bis/up to + 50				°C
Lagerungstemperatur ³⁾	storage temperature ³⁾	- 20 bis/up to + 70				°C

¹⁾ pro Phase/per phase ²⁾ im Vollschrittbetrieb/in full-step mode ³⁾ ohne Betauung/without condensation

**Alle technischen Daten sind abhängig von Einbaulage, Anwendung und eingesetzter Steuerung.
All technical data depend on orientation, application and used control unit.**

Bestellangaben/Ordering Information

Kompakte Hochpräzisions-Kreuztische/compact high-precision XY stages

mit Schrittmotor/with step motor	mit Hall-Effekt-Endschaltern with Hall-effect limit switches		mit mech. Endschaltern with mech. limit switches	
	Typ/type	Bestell-Nr./part no.	Typ/type	Bestell-Nr./part no.
50 mm Stellweg/travel	CROSS 50-HSM	48.498.05AD	CROSS 50-MSM	48.498.05BD
70 mm Stellweg/travel	CROSS 70-HSM	48.498.07AD	CROSS 70-MSM	48.498.07BD

mit DC-Servomotor/with DC servomotor	mit Hall-Effekt-Endschaltern with Hall-effect limit switches		mit mech. Endschaltern with mech. limit switches	
	Typ/type	Bestell-Nr./part no.	Typ/type	Bestell-Nr./part no.
50 mm Stellweg/travel	CROSS 50-HiDS	48.498.05GJ	CROSS 50-MiDS	48.498.05WJ
70 mm Stellweg/travel	CROSS 70-HiDS	48.498.07GJ	CROSS 70-MiDS	48.498.07WJ

Zubehör/Accessories

Linearmesssysteme für CROSS 50 Stellweg reduziert auf 48 mm je Achse, Genauigkeitsklasse ±3 µm/m, Auflösung 0,1 µm	linear measuring systems for CROSS 50 travel reduced to 48 mm each axis, accuracy class ±3 µm/m, resolution 0.1 µm	LMS-CROSS 50	48.497.0050
Linearmesssysteme für CROSS 70 Stellweg reduziert auf 68 mm je Achse, Genauigkeitsklasse ±3 µm/m, Auflösung 0,1 µm	linear measuring systems for CROSS 70 travel reduced to 68 mm each axis, accuracy class ±3 µm/m, resolution 0.1 µm	LMS-CROSS 70	48.497.0070
Einsatzplatte, 7,3 mm dick, für PKT 50, PKTM 50, CROSS 50	insert plate, 7.3 mm thick, for PKT 50, PKTM 50, CROSS 50	ESP-50x50-G	48.490.1050
Einsatzplatte, 7,3 mm dick, für PKT 70, PKTM 70, CROSS 70	insert plate, 7.3 mm thick, for PKT 70, PKTM 70, CROSS 70	ESP-70x70-G	48.490.1070
Fett für Spindeln, 5 ml im Applikator	grease for spindles, 5 ml in applicator	SST.F11	90.999.0011
Anschlusskabel	connecting cable	OWIShop	