

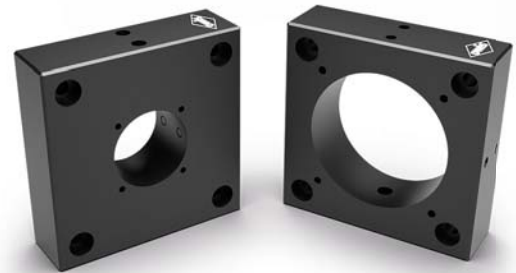
Halter für gefasste Optiken Holders for Mounted Optics

OH 65-D

- SYS 65 kompatibel
 - verzugsarmes Aluminium
 - reflexionsarm, schwarz eloxiert
 - 4 verschiedene Aufnahmedurchmesser
 - Montagemöglichkeiten
 - auf Reiter RT 65
 - auf Stift
- for use with SYS 65
 - deformation-resistant aluminium
 - reflection-poor, black anodized
 - 4 different mounting diameters
 - ways of installing
 - on slide RT 65
 - on pin



9012.0106 / 11.07.2022



Gefasste Optiken, Einsätze und Justiereinsätze werden mit Hilfe der Halter für gefasste Optiken OH 65-D im Strahlengang fixiert. Die Bohrungsdurchmesser stimmen mit den Außendurchmessern der gebräuchlichsten Fassungen überein.

Alle Halter OH 65-D haben M4-Gewindebohrungen zur Befestigung auf Reitern RT 65, die Halter bis 45 mm Fassungs-durchmesser zusätzlich eine M6-Bohrung zur Montage auf Stiften STF 15.

Halter mit anderen Durchmessern sind auf Anfrage erhältlich.

Mounted optics, inserts and adjustable inserts are located in position in the optical path with OH 65-D holders for mounted optics. The mounting diameters correspond to the external diameters of the most commonly used mounts.

All OH 65-D optic holders have M4 tapped holes for mounting on slides RT 65. The holders with hole diameter up to 45 mm have an additional central M6 tapped hole to be mounted on pins STF 15.

Holders with other diameters are available on request.

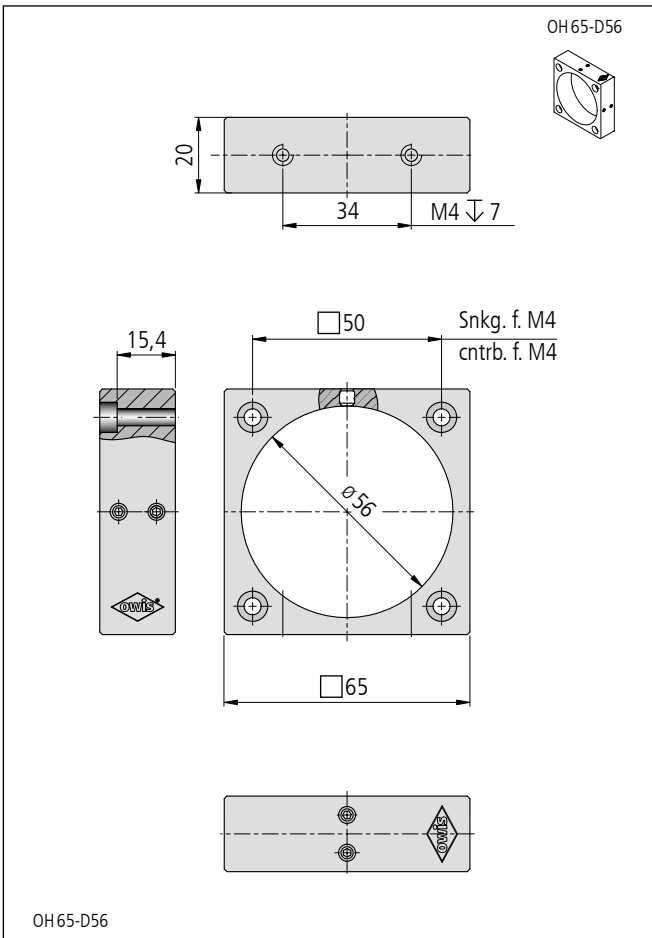
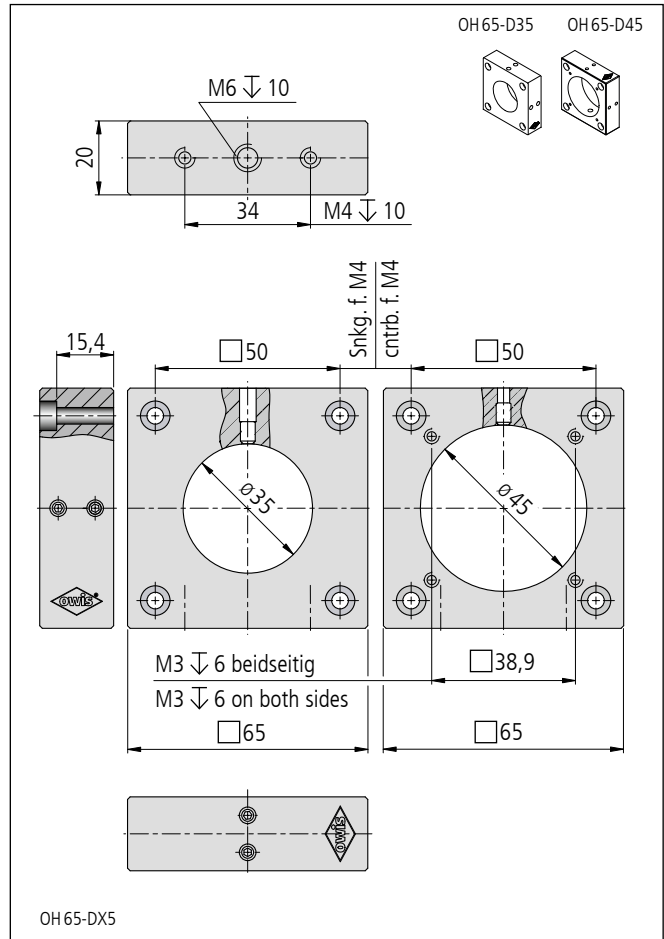
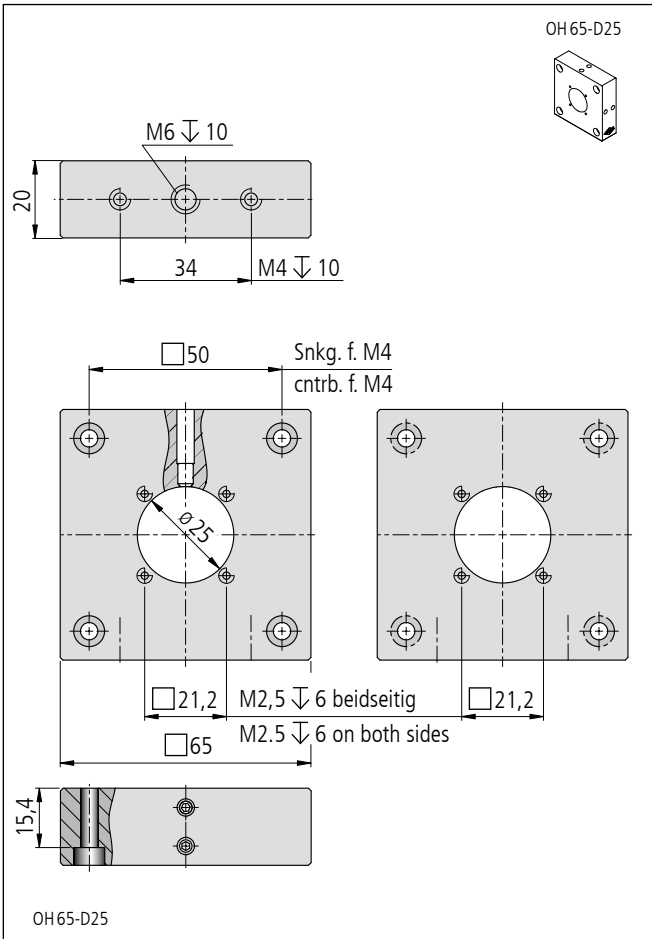
Bestellangaben/Ordering Information

Halter für gefasste Optiken/holders for mounted optics

		Typ/type	Bestell-Nr./part no.
für ø 25 mm	for ø 25 mm	OH 65-D25	16.110.0025
für ø 35 mm	for ø 35 mm	OH 65-D35	16.110.0035
für ø 45 mm	for ø 45 mm	OH 65-D45	16.110.0045
für ø 56 mm	for ø 56 mm	OH 65-D56	16.110.0056

Zubehör/Accessories

Reiter RT 65, 20 mm, mit Rändelschraube	slide RT 65, 20 mm, with knurled screw	RT 65-20-R	16.021.0020
Reiter RT 65, 20 mm, mit Innensechskantschraube	slide RT 65, 20 mm, with hexagon socket head cap screw	RT 65-20-M4	16.022.0020
Stift 15	pin 15	s. Produktinfo STF 15/s. product info STF 15	



Technische Daten/Technical Data OH 65-D

Gewicht

weight

90 bis/up to 230

g