

Drehmesstische Rotary Measuring Stages

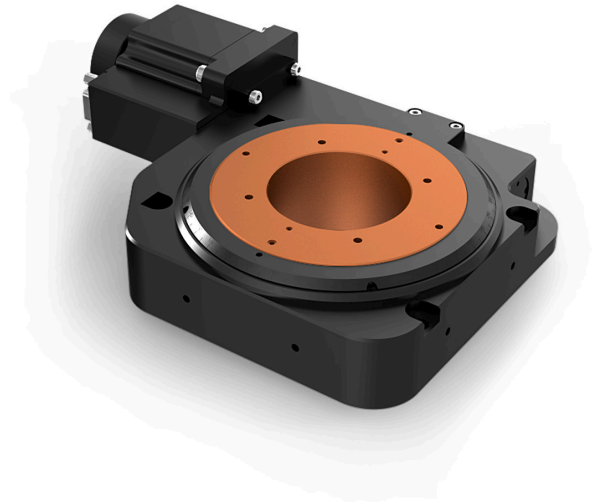
DMT 130N

- verzugsarmes Aluminium
- reflexionsarm, schwarz eloxiert
- Präzisions-Schrägkugellager
- vorgespanntes Schneckengetriebe
- Drehteller mit Apertur
- Hall-Effekt-Referenzschalter
- 2-Phasen-Schrittmotor oder DC-Motor mit Encoder
- mit OWISid
- Option
 - mechanische Endschalter
 - Winkelmesssystem
- deformation-resistant aluminium
- reflection-poor, black anodized
- precision angular contact ball bearings
- preloaded worm gear
- rotary table with aperture
- Hall-effect reference switch
- 2-phase step motor or DC motor with encoder
- with OWISid
- Option
 - mechanical limit switches
 - angular measuring system

90

V⁶

9012.0280 / 11.04.2022



Die Drehmesstische DMT 130N gestatten unbegrenzte Drehwinkel bei Auflösungen von weniger als einer Winkelminute. Sie sind sowohl für waagerechte als auch für senkrechte Drehachsen geeignet.

Das Präzisions-Kugellager und der Schneckenantrieb sind vorgespannt für nahezu spielfreies Positionieren.

Die Drehmesstische DMT 130N sind mit unterschiedlichen Motorisierungen lieferbar.

Alle Aluminiumteile haben eine hochwertige schwarze Eloxal-Schutzschicht.

The DMT 130N rotary measuring stages allow unlimited rotation angles at resolutions of less than one angular minute. They are suitable for horizontal and vertical rotation axes.

The precision ball bearings and the worm gear drive are preloaded, to allow a nearly backlash-free positioning.

The DMT 130N rotary measuring stages are available with different motorizations.

All aluminium parts have a top quality black anodized protective coating.

Bestellangaben/Ordering Information

Drehmesstische/rotary measuring stages

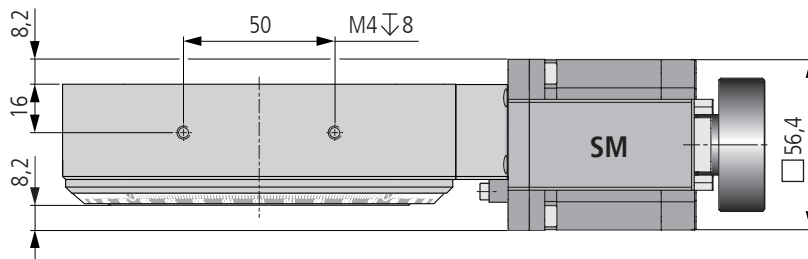
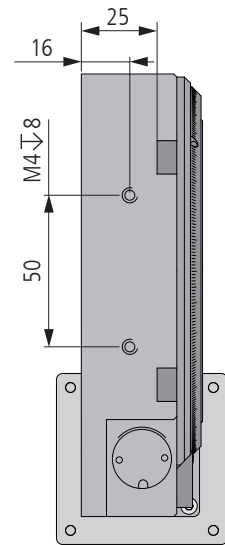
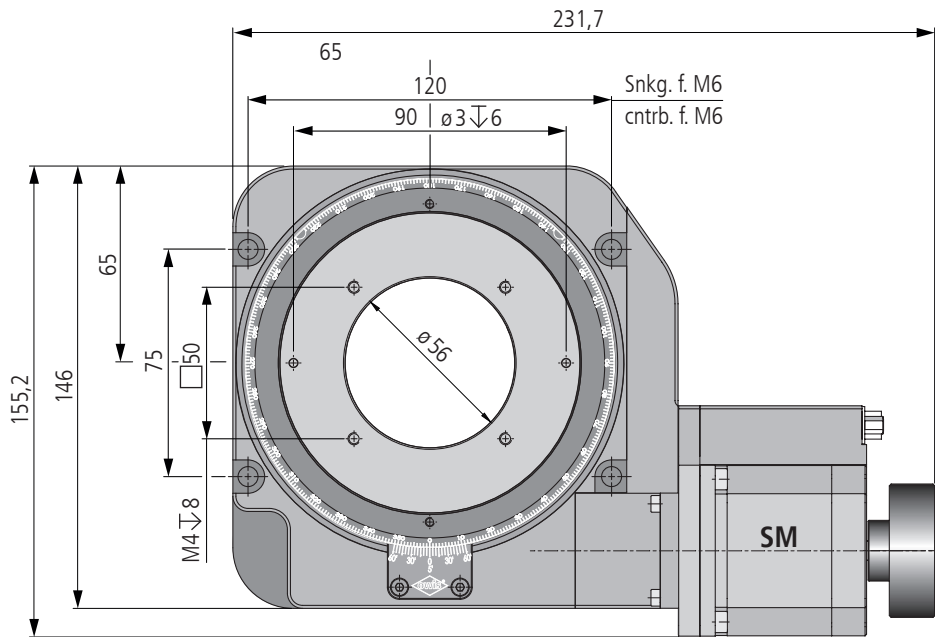
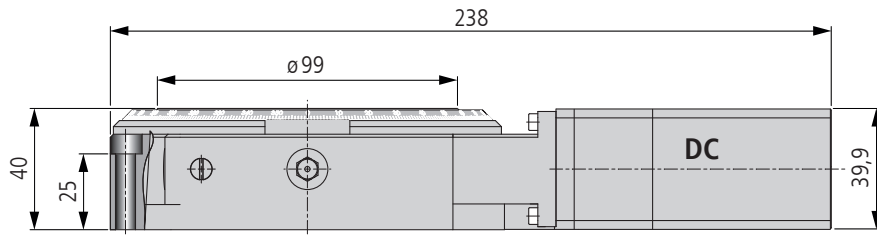
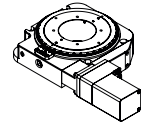
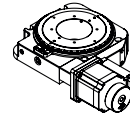
		Typ/type	Bestell-Nr./part no.
mit Schrittmotor/with step motor			
Drehteller mit Apertur ø 56 mm	rotary table with ø 56 mm aperture	DMT 130N-D56-HiSM	43.130.56AE
mit DC-Servomotor/with DC servo motor			
Drehteller mit Apertur ø 56 mm	rotary table with ø 56 mm aperture	DMT 130N-D56-HiDS	43.130.56GJ

Zubehör/Accessories

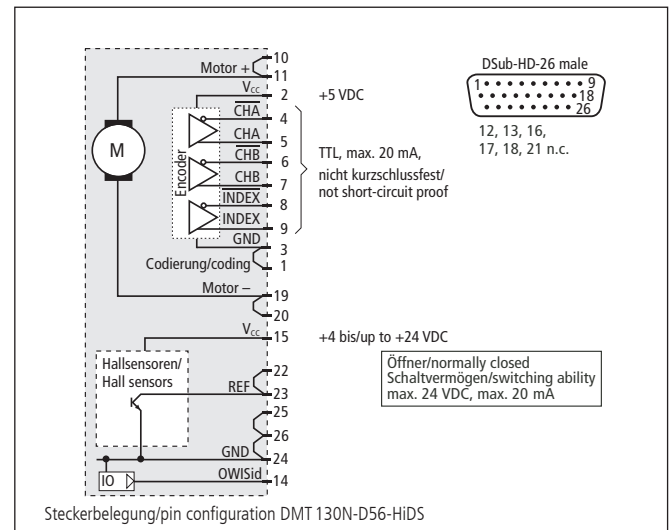
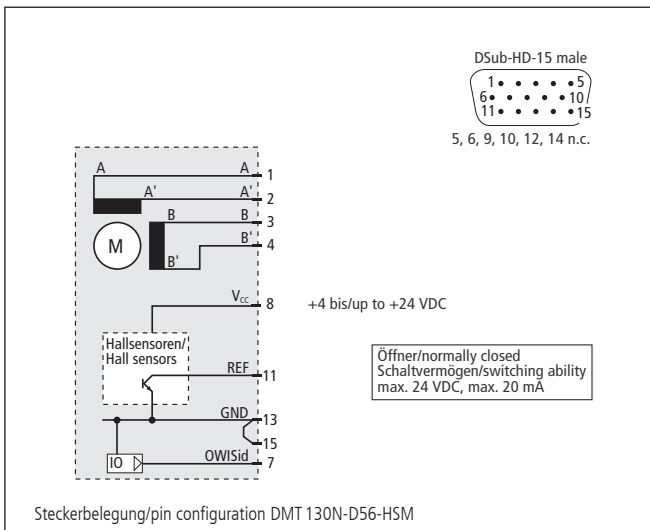
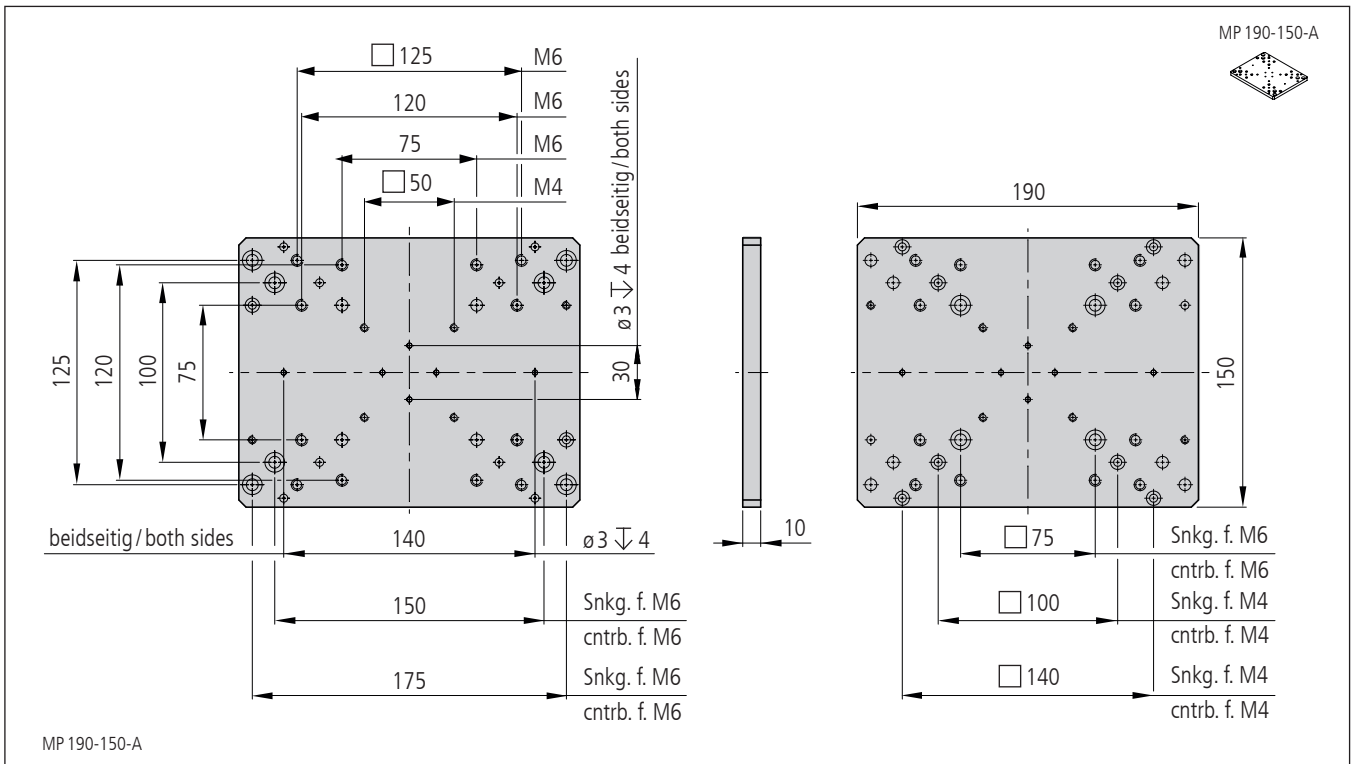
Montageplatte	mounting plate	MP 190-150-A	31.999.0190
Fassungen für Optiken	mounts for slack optics	s. Produktinfo G / s. product info G	
Reduziereinsätze und Faseradapter	reduction and fibre adapters	s. Produktinfo / s. product info EINSR FASE 40	
Fett für Schneckengetriebe, 5 ml im Applikator	grease for worm gear, 5 ml within applicator	SST.F8	90.999.0008
Anschlusskabel	connecting cable	OWIShop	

DMT 130N-D56-SM

DMT 130N-D56-DC



DMT 130N-D56-HXXX



Technische Daten/Technical Data DMT 130N (bei 20 °C/@ 20 °C, ohne Last/no load)

		Schrittmotor step motor	DC-Servomotor DC servo motor	
Rotationswinkel	angle of rotation	unbegrenzt/unlimited		
Wiederholfehler (bidirektional)	repeatability (bidirectional)		<0,01	°
Geschwindigkeit	velocity	max. 25	max. 60	°/s
Untersetzung	reduction		180:1	
Drehmoment	drive torque		max. 2,5	Nm
Tragkraft, radial	load capacity, radial		250	N
Tragkraft, axial	load capacity, axial		250	N
Kippmoment	tilting moment		34	Nm
Motorspannung	motor voltage	max. 50	max. 36	V
Motorstrom	motor current	max. 2,2 ¹⁾	max. 2,1	A
Schritte/Impulse pro Motorumdrehung	steps/pulses per motor revolution	200 ²⁾	2000	
Gewicht	weight		~3,5	kg
Betriebsumgebungstemperatur ⁴⁾	ambient operating temperature ⁴⁾		+10 bis/up to +50	°C
Lagerungstemperatur ⁴⁾	storage temperature ⁴⁾		-20 bis/up to +70	°C

¹⁾ pro Phase/per phase ²⁾ im Vollschrittbetrieb/in full-step mode ³⁾ pro Encoder Impuls/per encoder pulse ⁴⁾ ohne Betauung/without condensation

Alle technischen Daten sind abhängig von Einbauweise, Anwendung und eingesetzter Steuerung.
All technical data depend on orientation, application and used control unit.

