

Hochpräzisions-Goniometer High-Precision Goniometer

MOGO 150-20



9012.0345 / 10.11.2022

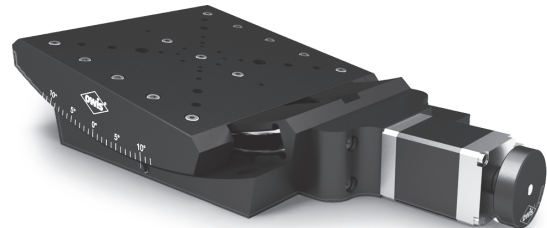
- Schwenkbereich bis $\pm 10^\circ$
- industrietauglich
- verzugsarmes Aluminium
- reflexionsarm, schwarz eloxiert
- spielarmes Schneckengetriebe
- speziell entwickeltes Führungssystem
- Hall-Effekt- oder mechanische Endschalter
- 2-Phasen-Schrittmotor oder DC-Motor mit Encoder
- mit OWISid
- adjustment range $\pm 10^\circ$
- designed for industrial application
- deformation-resistant aluminium
- reflection-poor, black anodized
- low-backlash worm gear
- specially developed bearing system
- Hall-effect or mechanical limit switches
- 2-phase step motor or DC motor with encoder
- with OWISid

Option

– Theta-Phi-Goniometer TPM 150

Option

– Theta-Phi-Goniometers TPM 150



Die Goniometer MOGO 150-20 bieten Hochpräzisions-Positionierung auch für größere Lasten. Um hohe Genauigkeiten zu erreichen, sind die MOGO 150-20 mit hochpräzise gefertigten Bauteilen ausgestattet.

Der spielarme Schneckenradantrieb erlaubt gleichermaßen Einbaulagen in horizontalen und vertikalen Stellrichtungen, als auch Über-Kopf-Anwendungen. Das eigens für die Goniometer entwickelte Führungssystem ermöglicht eine große Belastung bei feinsten Auflösung.

Die Drehachse befindet sich 163 mm bzw. 203,5 mm über der Befestigungsoberfläche und bietet somit genügend Platz für den jeweiligen Aufbau.

Der Schwenkbereich beträgt $\pm 10^\circ$. Je nach Anforderung der Applikation kann zwischen Schrittmotor oder DC-Servomotor gewählt werden. Zum Schutz der Mechanik sind Hall-Effekt- oder mechanische Endschalter integriert.

Die hochwertige, schwarze Eloxalschutzschicht der Aluminiumteile verhindert nahezu vollständig Reflexionen oder Streulicht.

Manuelle Versionen, siehe Kapitel „Manuelle Positioniersysteme“.

The MOGO 150-20 goniometers provide high-precision positioning for high loads. To achieve high accuracy, the MOGO 150-20 are equipped with components made with high precision.

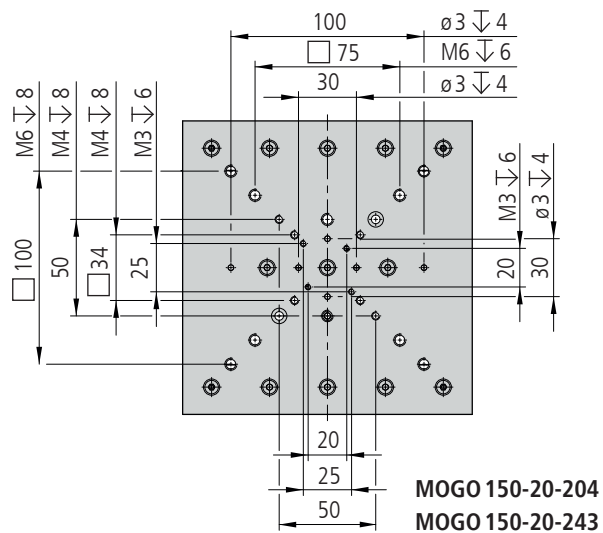
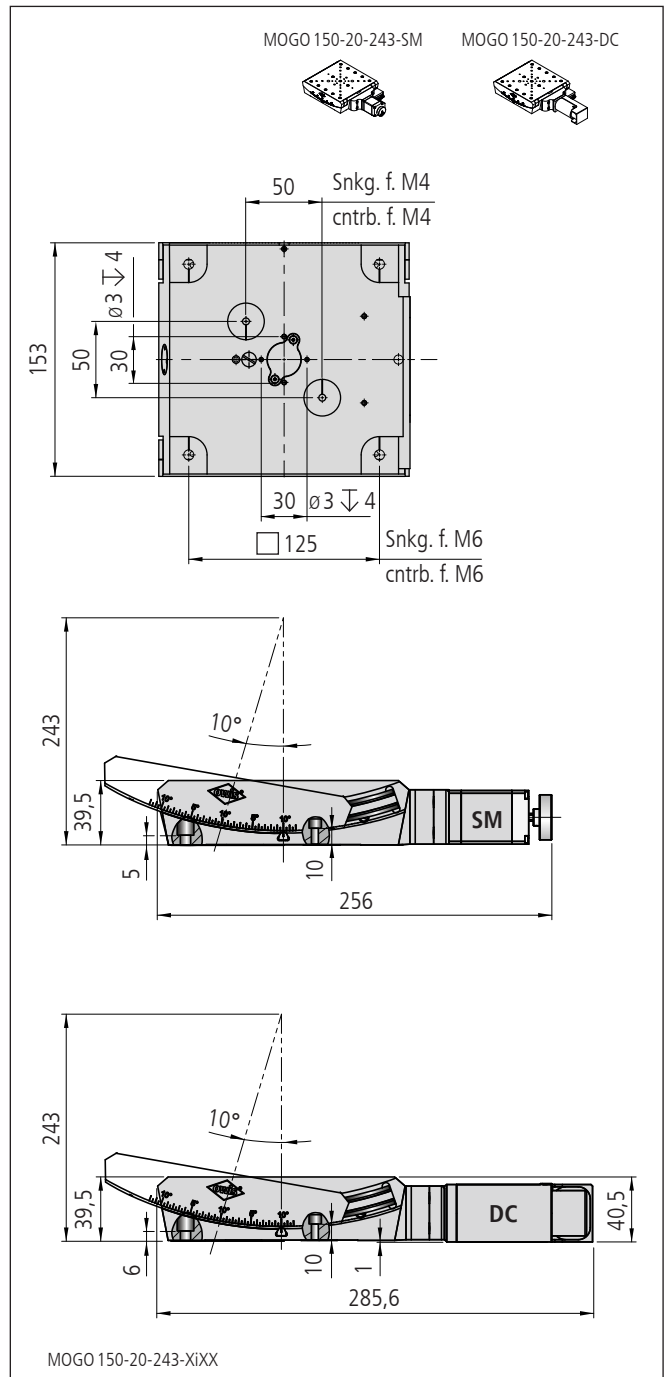
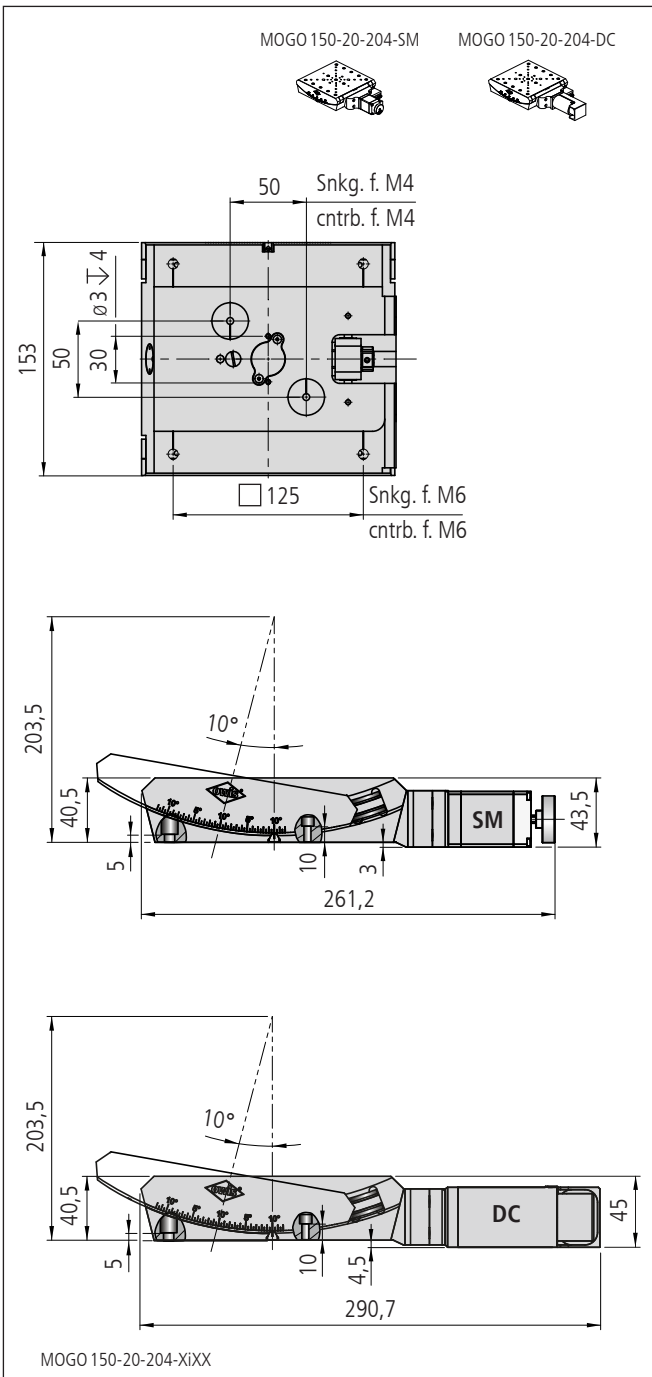
The low-backlash worm gear drive allows further mountings in the direction using horizontal and vertical travel range, but also upside down applications. The specially developed bearing system enables high loads with high resolution.

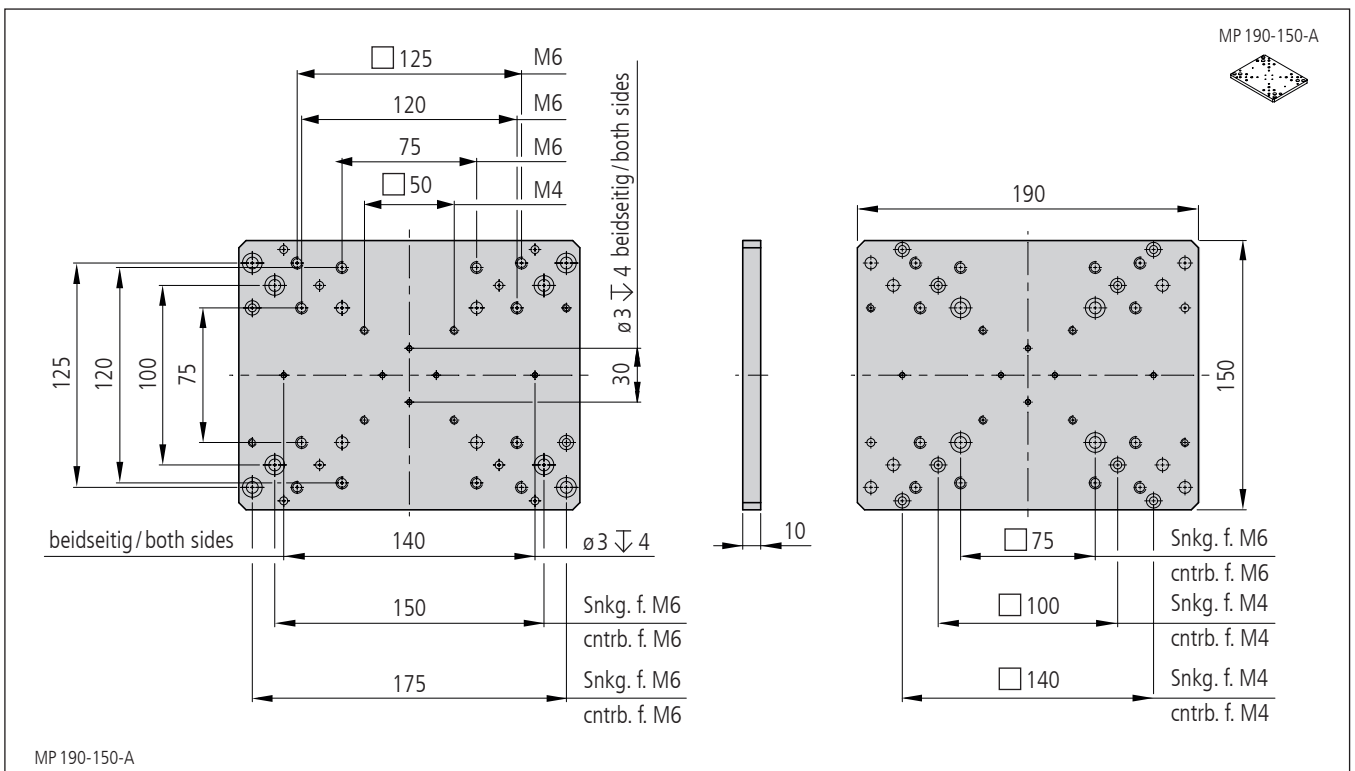
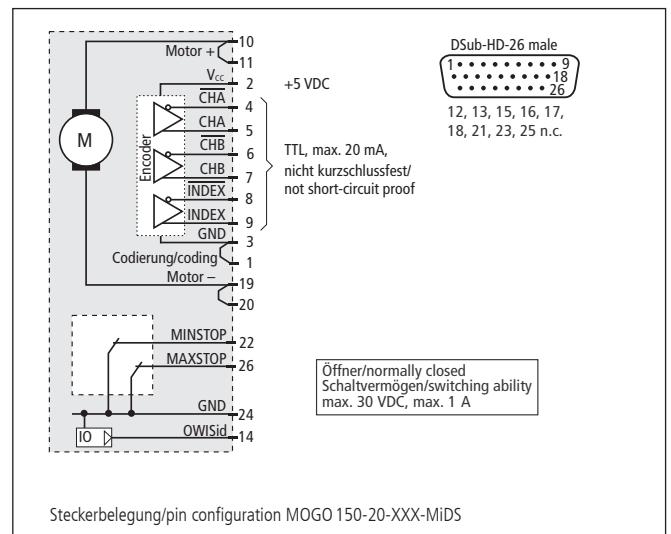
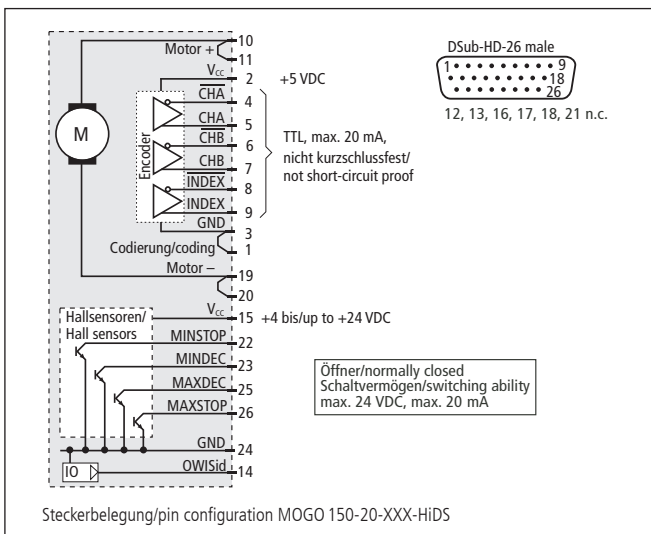
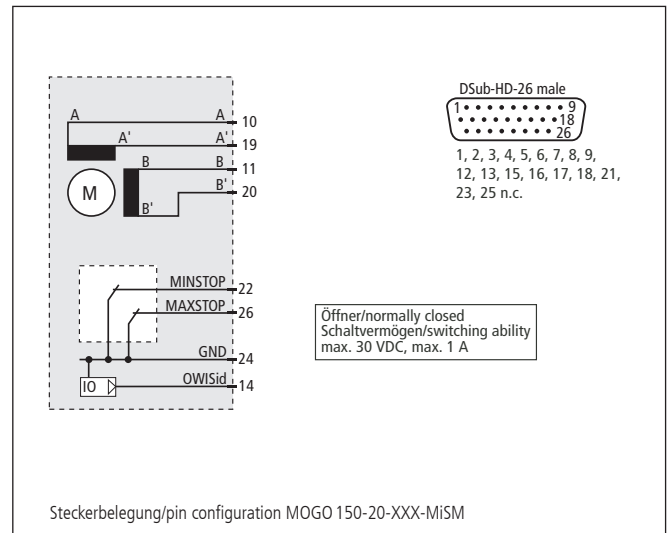
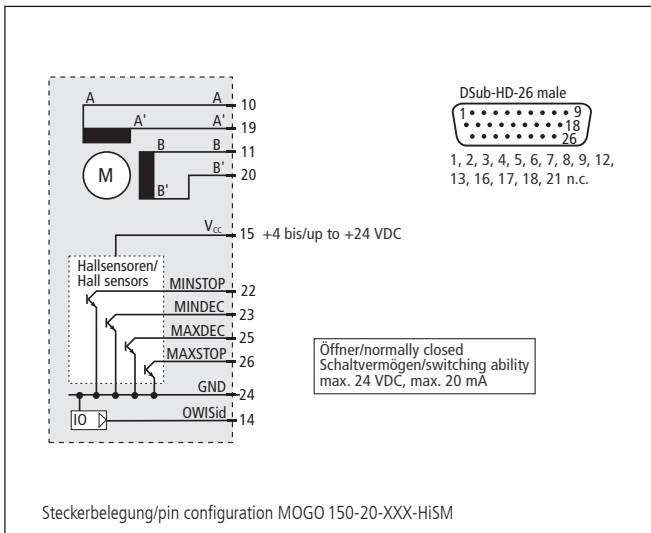
The distance between the mounting surface and the rotation axis of 163 mm or 203,5 mm offers enough space for the setup.

The adjustment range is $\pm 10^\circ$. Depending on the requirements of the application, a step motor or a DC servo motor version can be selected. For protection of the mechanics, Hall-effect or mechanical limit switches are integrated.

The top quality black anodized protective coating of the aluminium parts prevents reflections or stray light almost completely.

Manual versions, see chapter 'Manual Positioning Systems'.





Technische Daten/Technical Data MOGO 150-20 (bei 20 °C/@20 °C, ohne Last/no load)

		MOGO 150-20-204	MOGO 150-20-243	MOGO 150-20-204	MOGO 150-20-243	
		Schrittmotor step motor		DC-Servomotor DC servo motor		
Schwenkbereich	adjustment range	± 10				°
Verstellwinkel / Umdrehung	advance angle / revolution	0,9	0,75	0,9	0,75	°/U
Geschwindigkeit	velocity	max. 3				°/s
Wiederholfehler (bidirektional)	repeatability (bidirectional)	< 0,01				°
Höhe der Rotationsachse	height of rotating axis	203,5	243	203,5	243	mm
Tragfähigkeit	load capacity	max. 200				N
Stellmoment	actuating torque	max. 12		max. 6		Nm
Kippmoment (Mx, My, Mz)	tilting moment (Mx, My, Mz)	max. 20				Nm
Motorspannung	motor voltage	max. 24		max. 36		V
Motorstrom	motor current	max. 1,5 ¹⁾		max. 2,1 ¹⁾		A
Schritte/Impulse pro Motorumdrehung	steps/pulses per motor revolution	200 ²⁾		2000		
Gewicht	weight	~ 2980		~ 3195		g
Betriebsumgebungstemperatur ³⁾	ambient operating temperature ³⁾	+10 bis/to +50				°C
Lagerungstemperatur ³⁾	storage temperature ³⁾	-20 bis/to +70				°C
Gewicht Montageplatte MP 190-150-A	weight mounting plate MP 190-150-A	736				g

¹⁾ pro Phase/per phase ²⁾ im Vollschrittbetrieb/in full-step mode ³⁾ ohne Betauung/without condensation

Alle technischen Daten sind abhängig von Einbaulage, Anwendung und eingesetzter Steuerung.
All technical data depend on orientation, application and used control unit.

Bestellangaben/Ordering Information

Goniometer/goniometers

mit Schrittmotor/with step motor	mit Hall-Effekt-Endschaltern with Hall-effect limit switches		mit mechanischen Endschaltern with mechanical limit switches	
	Typ/type	Bestell-Nr./part no.	Typ/type	Bestell-Nr./part no.
Höhe der Rotationsachse 203,5 mm/ height of rotating axis 203,5 mm	MOGO 150-20-204-HiSM	45.N52.20AT	MOGO 150-20-204-MiSM	45.N52.20BT
Höhe der Rotationsachse 243 mm/ height of rotating axis 243 mm	MOGO 150-20-243-HiSM	45.N51.20AT	MOGO 150-20-243-MiSM	45.N51.20BT

mit DC-Servomotor/with DC servo motor	mit Hall-Effekt-Endschaltern with Hall-effect limit switches		mit mechanischen Endschaltern with mechanical limit switches	
	Typ/type	Bestell-Nr./part no.	Typ/type	Bestell-Nr./part no.
Höhe der Rotationsachse 203,5 mm/ height of rotating axis 203,5 mm	MOGO 150-20-204-HiDS	45.N52.20GJ	MOGO 150-20-204-MiDS	45.N52.20WJ
Höhe der Rotationsachse 243 mm/ height of rotating axis 243 mm	MOGO 150-20-243-HiDS	45.N51.20GJ	MOGO 150-20-243-MiDS	45.N51.20WJ

Zubehör/Accessories

Montageplatte	mounting plate	MP 190-150-A	31.999.0190
Anschlußkabel 3 m, geschirmt	connecting cable 3 m, shielded	KAB-09-HD26-3	53.20.D301
Fett für Schneckengetriebe, 5 ml im Applikator	grease for worm gear, 5 ml within applicator	SST.F8.L	90.999.1008
Anschlusskabel	connecting cable	OWIShop	