

## Filterschieber und Filterhalter Filter Slides and Filter Holders

FS 40  
FH 65

- SYS 40 bzw. SYS 65 kompatibel
- verzugsarmes Aluminium
- reflexionsarm, schwarz eloxiert
- FH 65 für Filter bis 6 mm Dicke
- Montagemöglichkeiten
  - auf Reiter RT 40 oder RT 65
  - auf Stift
- for use with SYS 40 or SYS 65
- deformation-resistant aluminium
- reflection-poor, black anodized
- FH 65 for filters up to 6 mm thick
- ways of installing
  - on slide RT 40 or RT 65
  - on pin



9012.0113 / 08.12.2022



Die Filterschieber FS 40 dienen dem manuellen Wechsel von drei gefassten Filtern. Ein vierter Filter kann in den Schieberhalter platziert werden. Die zentrische Einstellung der drei Positionen wird durch eine federvorgespannte Arretierung sichergestellt. Der Aufnahmedurchmesser beträgt 30 mm und kann über einem Reduziereinsatz auf 25 mm geändert werden.

Die Filterhalter FH 65 dienen zur Aufnahme von Neutralglas-, Farbglas- und sonstigen Filterplatten mit 50 mm bis 51,4 mm Kantenlänge und Dicken bis 6 mm. Sie sind modular aufgebaut und für bis zu 5 Platten lieferbar. Die Filterhalter sind um Einzelsegmente beliebig erweiterbar – größere Kombinationen lassen sich in Einzelsegmente zerlegen.

Beide, Filterschieber und Filterhalter, können über die zentrale M6-Gewindebohrung auf Stifte STF 15 montiert werden. Die Filterhalter können über das 34-mm-Raster auf Reiter RT 65 in das SYS 65 integriert werden. Die Filterschieber sind SYS 40 kompatibel und mit Adapterplatte ADP-S65-S40-20 SYS 65 kompatibel.

The filter slides FS 40 are used for manual changing of three mounted filters. A fourth filter can be placed in the main body. The centric mounting of the three positions is guaranteed by a spring preloaded locking. The mounting diameter is 30 mm and can be reduced to 25 mm by using a reduction insert.

The filter holders FH 65 take plain glass, coloured glass plates, and other filter plates with side lengths between 50 mm and 51.4 mm, and a thickness up to 6 mm. They are modularly assembled, and can be supplied for up to 5 plates. The filter holders can be extended by single-segment steps, or larger assemblies can be dismantled to single units.

Both, filter slides and filter holders can be mounted on pins STF 15, using the central M6 thread. The filter holders can be set on slides RT 65 using the threads in the 34 mm grid, to integrate them in SYS 65. The filter slides are for use with SYS 40, and when used with the system adapter ADP-S65-S40-20, they can be integrated in the SYS 65, too.

### Bestellangaben/Ordering Information

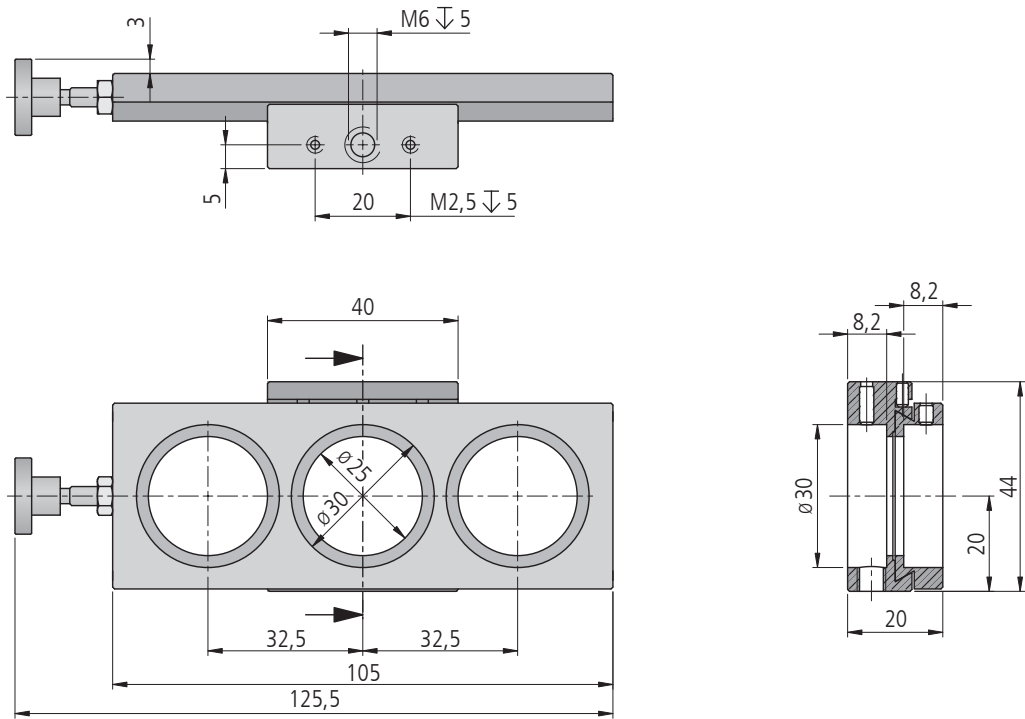
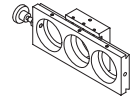
Filterschieber und Filterhalter/filter slides and filter holders

		Typ/type	Bestell-Nr./part no.
Filterschieber, 3-fach, ø 30 mm	filter slide, 3-fold, ø 30 mm	FS 40-3-D30	14.620.3003
Filterhalter, 1-fach, 50 x 50 mm	filter holder, 1-fold, 50 x 50 mm	FH 65-1-50x50	25.265.5001
Filterhalter, 3-fach, 50 x 50 mm	filter holder, 3-fold, 50 x 50 mm	FH 65-3-50x50	25.265.5003
Filterhalter, 5-fach, 50 x 50 mm	filter holder, 5-fold, 50 x 50 mm	FH 65-5-50x50	25.265.5005
Filterhalter, 10-fach, 50 x 50 mm	filter holder, 10-fold, 50 x 50 mm	FH 65-10-50x50	25.265.5010

### Zubehör/Accessories

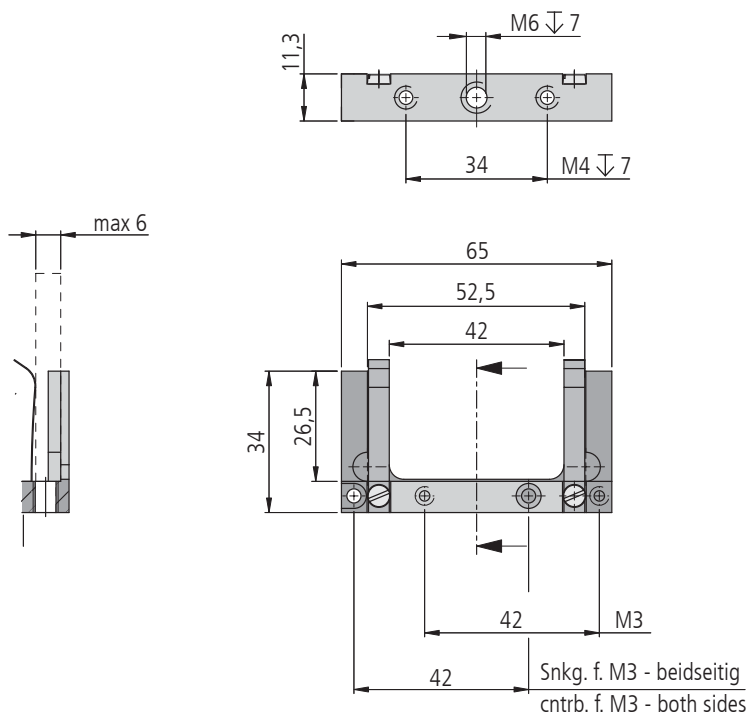
Reiter RT 40, 20 mm, mit Rändelschraube	slide RT 40, 20 mm, with knurled screw	RT 40-20-R	14.021.0020
Reiter RT 65, 20 mm, mit Rändelschraube	slide RT 65, 20 mm, with knurled screw	RT 65-20-R	16.021.0020
Adapterplatte SYS 65 auf SYS 40, 20 mm breit	adapter plate SYS 65 on SYS 40, 20 mm width	ADP-S65-S40-20	16.900.0003
Reduziereinsatz ø 30 mm auf ø 25 mm	reduction insert ø 30 mm to ø 25 mm	EINSR-D30/25	14.711.3025
Stift 15	pin 15	s. Produktinfo STF 15/s. product info STF 15	

FS 40-3-D30

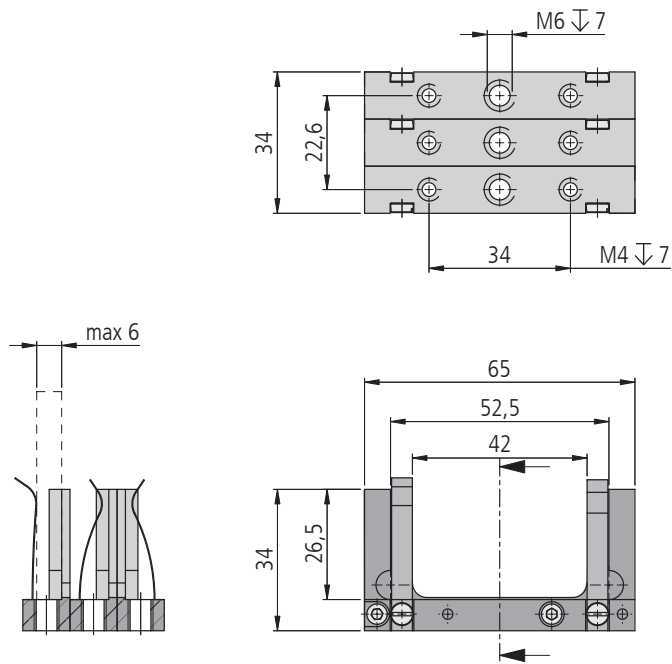


FS 40-3-D30

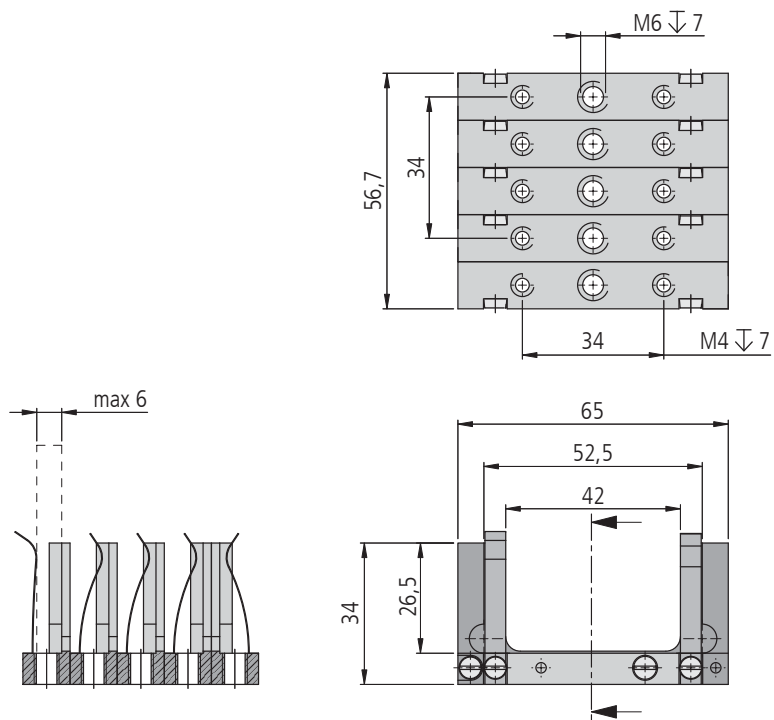
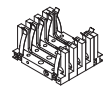
FH 65-1-50x50



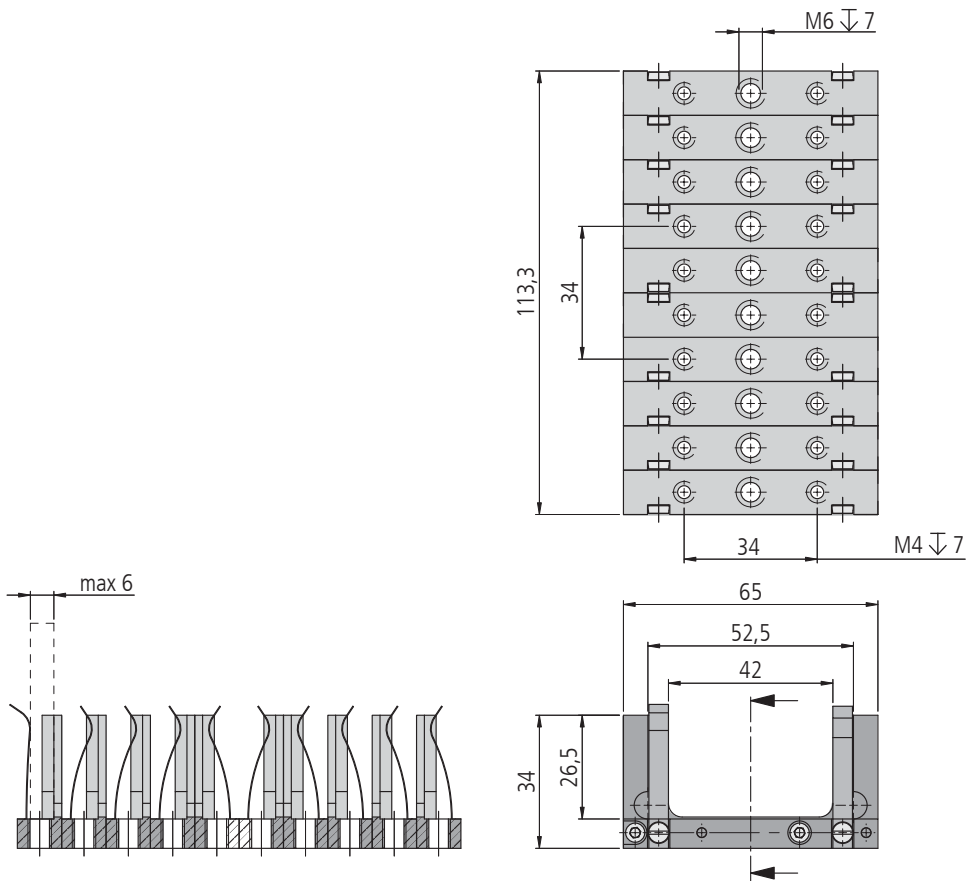
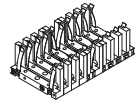
FH 65-1-50x50



FH 65-3-50x50



FH 65-5-50x50



FH 65-10-50x50

**Technische Daten/Technical Data FS 40 und/and FH 65**

		FS 40	FH 65-1 50x50	FH 65-3 50x50	FH 65-5 50x 50
Gewicht	weight	165	20	60	90