

Miniaturverschiebetische Miniature Translation Stages

MVT 30-Z



9012.0124 / 30.11.2020

- | | |
|-----------------------------------|-----------------------------------|
| • verzugsarmes Aluminium | • deformation-resistant aluminium |
| • reflexionsarm, schwarz eloxiert | • reflection-poor, black anodized |
| • mit Feingewindespindel | • with fine-thread spindle |
| • kompakte Bauweise | • compact design |
| • geringe Masse | • low mass |

Option

– SYS 40 kompatibel

Option

– for use with SYS 40



Die Miniaturverschiebetische MVT 30-Z sind für Justieraufgaben auf kleinstem Raum bestimmt. Bei einer Kantenlänge von nur 30 mm ermöglichen sie bei 3 mm ($\pm 1,5$ mm) Stellweg einen freien Durchgang von ≥ 7 mm.

Die MVT 30-Z werden mit Feingewindespindeln und Skalenknopf geliefert. Durch die Zwangsrückstellung des Schiebers sind sie bidirektional gleich stark belastbar.

Auf Anfrage sind Miniaturverschiebetische MVT 30-Z in einer SYS 40 kompatiblen Variante erhältlich.

The MVT 30-Z miniature translation stages are made for adjustment tasks in smallest areas. With an edge length of only 30 mm, they provide an opening of ≥ 7 mm for the complete travel range of 3 mm (± 1.5 mm).

The MVT 30-Z are supplied with fine-thread spindles and a graduated button. They can bear equally large loads in both directions thanks to forced return travel of the slide.

On request miniature translation stages MVT 30-Z are available in a variant for use with SYS 40.

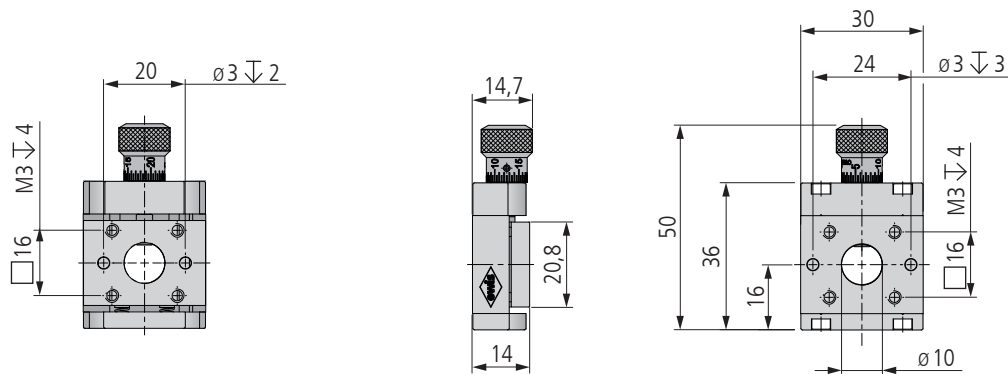
Bestellangaben/Ordering Information

Miniaturverschiebetische/miniature translation stages

	Typ/type	Bestell-Nr./part no.
mit Endplatte / with end plate	MVT 30-D10-Z-EP	14.331.1330

Zubehör/Accessories

Reiter RT 40, 20 mm, mit Rändelschraube / slide RT 40, 20 mm, with knurled screw	RT 40-20-R	14.021.0020
Stift 15 / pin 15	s. Produktinfo STF 15/s. product info STF 15	



MVT30-D10-Z-EP

Technische Daten/Technical Data MVT 30-Z

Stellweg	travel	3 ($\pm 1,5$)	mm
Axialkraft	axial load	30	N
Spindelsteigung	spindle pitch	0,25	mm
Skalenteilung	graduation of scale	5	μm
Einstellempfindlichkeit	setting sensitivity	1	μm
freier Durchgang	size of opening	$\varnothing 7-10$	mm
Tragfähigkeit	maximum load capacity	90	N
Kippmoment (Mx, My, Mz)	moment of tilt (Mx, My, Mz)	1,5	Nm
Rückstellkraft (Federn)	reset force (springs)	6 bis/up to 14	N
Gewicht	weight	60	g