

## Winkelverstellische Angular Adjustment Stages

WV 60

- SYS 65 kompatibel
- verzugsarmes Aluminium
- reflexionsarm, schwarz eloxiert
- Grob- und Feinverstellung
- mit Feingewinde- oder Messschraube
- senkrecht und waagrecht einsetzbar
- Montagemöglichkeiten:
  - auf optischen Tischen mit Gewineadapter M6-M4
  - auf Reiter
- for use with SYS 65
- deformation-resistant aluminium
- reflection-poor, black anodized
- coarse and fine adjustment
- with fine-thread screw or micrometer
- for vertical and horizontal use
- ways of installing
  - on optical tables with thread adapter M6-M4
  - on slide

65

V-6

9012.0158 / 04.04.2019



Die Winkelverstellische WV 60 sind zur kombinierten Grob- und hochaufgelösten Feinverstellung vorgesehen.

Die Apertur gestattet die Drehung transmittierender Komponenten um die optische Achse.

Mit dem Zubehör können auch andere Drehachsen, einschließlich mehrdimensionaler Anordnungen, realisiert werden.

The WV 60 angular adjustment stages are suitable for combined coarse adjustment and high-resolution fine adjustment.

Their aperture allows transmitting components to be rotated around the optical axis.

Other rotational axes, including multi-dimensional configurations, can also be realized using the accessories.

### Bestellangaben/Ordering Information

Winkelverstellische/angular adjustment stages

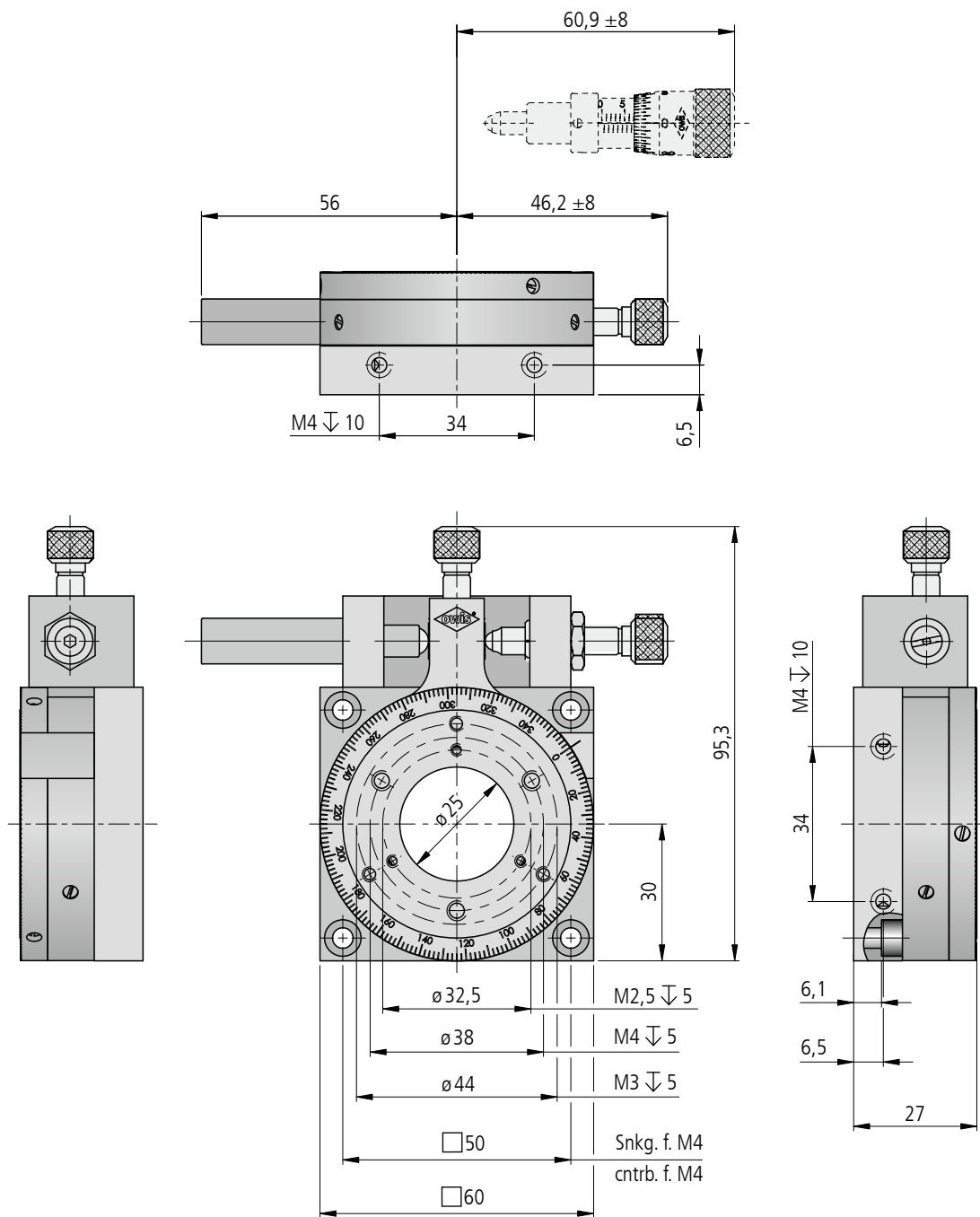
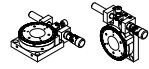
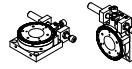
		Typ/type	Bestell-Nr./part no.
Aufnahme und Apertur $\varnothing$ 25 mm, mit Feingewindeschraube	$\varnothing$ 25 mm retainer and aperture, with fine-thread screw	WV 60-D25-FGS	34.060.2501
Aufnahme und Apertur $\varnothing$ 25 mm, mit Messschraube	$\varnothing$ 25 mm retainer and aperture, with micrometer	WV 60-D25-MS	34.060.2502

### Zubehör/Accessories

Adapterplatte WV 60, ohne Apertur, mit M4	adapter plate WV 60, without aperture, with M4	ADP-WV60-M4	34.060.9000
erhöhter Reiter RT 65, 25 mm, mit Rändelschraube	raised slide RT 65, 25 mm, with knurled screw	RT 65-25-R-H	16.021.2025

WV 60-D25-FGS

WV 60-D25-MS



WV 60-D25-XXX

### Technische Daten/Technical Data WV 60

Feinverstellbereich	fine adjustment range	±10	°
Grobverstellbereich	coarse adjustment range	> 360	°
Einstellempfindlichkeit	adjustment sensitivity	58	µrad
Skalenteilung Messschraube	graduation of scale micrometer	122	µrad
Skalenteilung Drehteller	graduation of scale rotary table	2	°
Aufnahmedurchmesser	holding capacity diameter	25	mm
freier Durchgang (axial)	size of opening (axial)	25	mm
Tragkraft axial	axial load capacity	190	N
Tragkraft radial	radial load capacity	290	N
Kippmoment	tilting moment	20	Nm
Rückstellmoment	return torque	0,21 bis/up to 0,9	Nm
Gewicht	weight	320	g