

Kreuztische mit Apertur XY stages with aperture

KTA 40B

- SYS 40 und SYS 65 kompatibel
 - verzugsarmes Aluminium
 - reflexionsarm, schwarz eloxiert
 - Stellweg 6 mm je Achse
 - Apertur \varnothing 11,2 - 15 mm
 - mit Feingewindespindel
 - mit Klemmung
 - Montagemöglichkeiten
 - horizontal auf Reiter
 - vertikal auf Reiter oder Stift (Stiftadapter als Zubehör erhältlich)
- for use with SYS 40 and SYS 65
 - deformation-resistant aluminium
 - reflection-poor, black anodized
 - with 6 mm travel per axis
 - aperture \varnothing 11.2 - 15 mm
 - with fine-thread spindle
 - with clamping
 - ways of installing:
 - horizontal on slide
 - vertical on slide or pin (Pin Adapter available as accessory)

40 65

V-6

9012.0382 / 27.01.2023



- Option
- auf Anfrage mit TRANS 40
- Option
- on request with TRANS 40

Der KTA 40B ist ein kompakter Kreuztisch mit 6 mm Stellweg je Achse und einer freien Apertur von 11,2 bis 15 mm Durchmesser. Die vorgespannte Feingewindespindel und die präzise justierte Schwalbenschwanzführung ermöglichen ein sehr feinfühliges Positionieren. Durch Klemmung der Feingewindespindeln kann die Position des KTA 40B fixiert werden.

Der KTA 40B kann horizontal und vertikal eingesetzt werden. Vertikal montiert auf einen RT 40 ist die Kompatibilität zum SYS 40 gegeben. Der als Zubehör erhältliche Stiftadapter erlaubt die Integration in Strahlengänge mit beliebiger Strahlhöhe. Die Endplatten reduzieren Streulicht. Sie können bei Bedarf ohne weitere Einschränkung demontiert werden, wodurch die Kompaktheit des KTA 40B erhöht wird.

Optional kann der KTA 40B um die Aufnahmeplatte OH 40-Dxx-LTD40B ergänzt werden um gefasste Optiken im Strahlengang zu positionieren. Auf Anfrage ist auch die Kombination mit einer Transjustierung mit zusätzlichen Freiheitsgraden in θ und φ erhältlich.

The KTA 40B is a compact XY stage with 6 mm travel per axis and a free aperture of 11.2 to 15 mm diameter. The preloaded fine-thread spindle and the precisely adjusted dovetail guide allow very sensitive positioning. The position of the KTA 40B can be fixed by clamping the fine-thread spindles.

The KTA 40B can be used horizontally and vertically, as well. Vertically mounted on an RT 40, compatibility with the SYS 40 is provided. The pin adapter, available as an accessory, allows integration into beam lines with any beam height. The end plates reduce scattered light and can be removed without further restriction, increasing the compactness of the KTA 40B.

Optionally, the KTA 40B can be complemented with the OH 40-Dxx-LTD40B mounting plate to adjust mounted optics in the beam line. On request, the combination with a transmitting mount with additional degrees of freedom in θ and φ is also available.

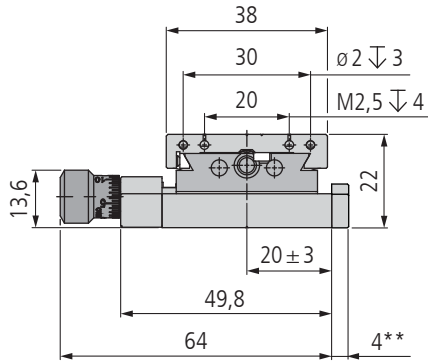
Bestellangaben/Ordering Information

Kreuztische mit Apertur / XY stages with aperture

		Typ/type	Bestell-Nr./part no.
mit 6 mm Stellweg je Achse	with 6 mm travel per axis	KTA 40B-D15-1EP	14.B42.0103
mit 6 mm Stellweg je Achse und zweiter Endplatte	with 6 mm travel per axis and second end plates	KTA 40B-D15-2EP	14.B42.0203

Zubehör/Accessories

Stiftadapter für KTA 40B/C und VTA 40B/C (-XYZ)	Pin Adapter for KTA 40B/C and VTA 40B/C (-XYZ)	STAP-VTA40-KTA40-WV40	14.B41.9001
Aufnahmeplatte für KTA 40B/C und VTA 40B/C (-XYZ) für gefasste Optiken \varnothing 25 mm	Mounting Plate for KTA 40B/C and VTA 40B/C (-XYZ) for mounted optics \varnothing 25 mm	OH 40-D25-LTD40B	14.349.0325
Aufnahmeplatte für KTA 40B/C und VTA 40B/C (-XYZ) für gefasste Optiken \varnothing 25,4 mm (1")	Mounting Plate for KTA 40B/C and VTA 40B/C (-XYZ) for mounted optics \varnothing 25.4 mm (1")	OH 40-D26-LTD40B	14.349.0326
Reiter RT 40	slide RT 40	s. Produktinfo RT 40 / s. product info RT 40	
Reiter RT 65	slide RT 65	s. Produktinfo RT 65 / s. product info RT 65	
Stift STF 15	pin STF 15	s. Produktinfo STF 15 / s. product info STF 15	

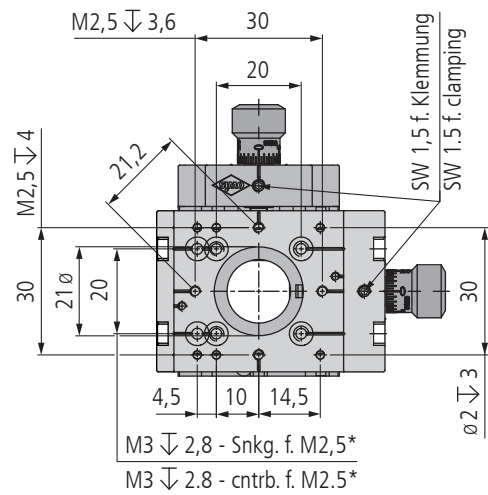
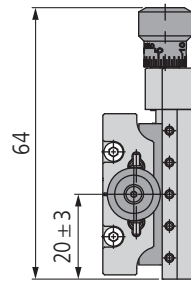
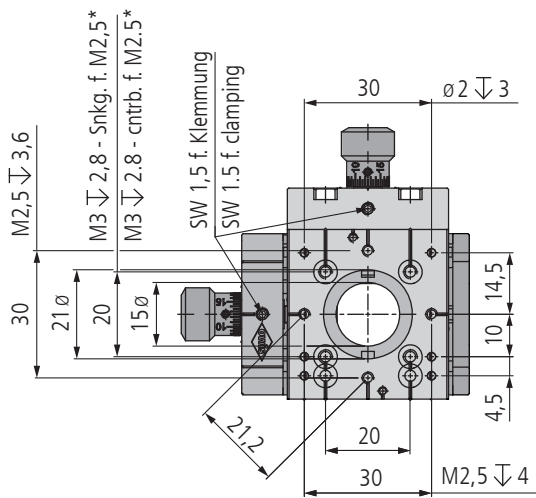


* Nur werkseitig verwendbar!

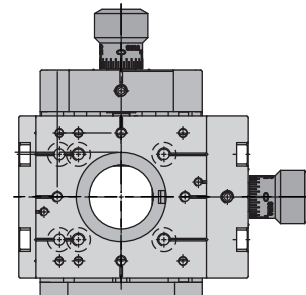
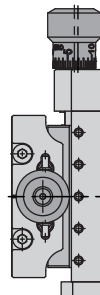
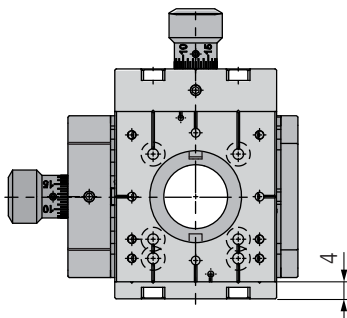
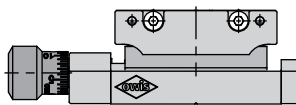
* only serviceable by OWIS®!

** Endplatte abnehmbar

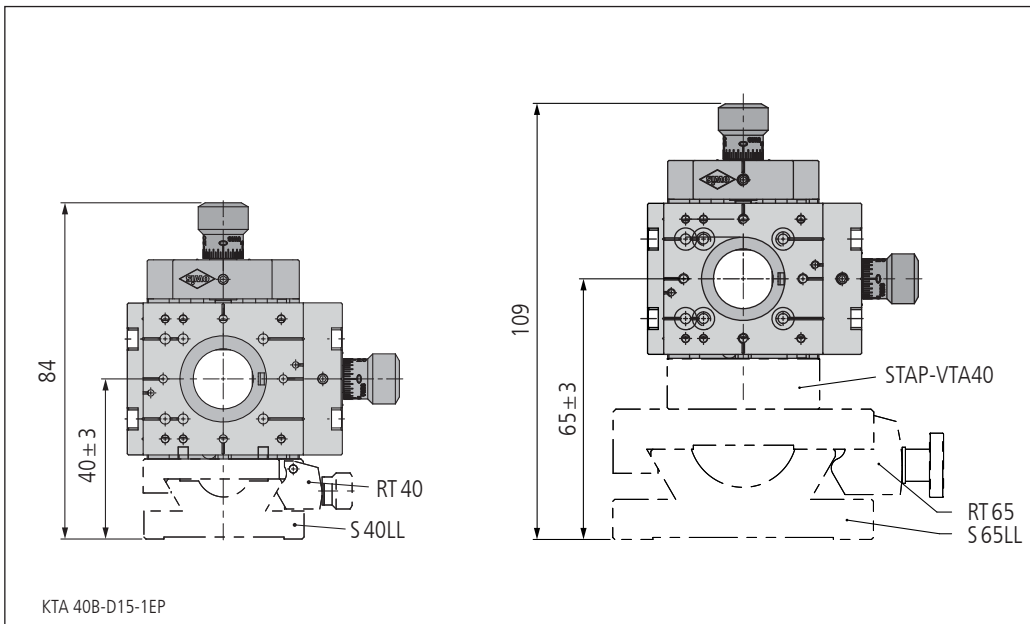
** end plate removeable



KTA 40B-D15-1EP



KTA 40B-D15-2EP



Technische Daten/Technical Data KTA 40B

Stellweg	travel	6 (±3)	mm
Spindelsteigung	spindle pitch	0,25	mm
Skalenteilung	graduation of scale	5	µm
freier Durchgang	size of opening	ø 11,2 - 15	mm
Tragkraft	load capacity	130	N
Axiallast	axial load	60	N
Kippmoment (Mx, My, Mz)	moment of tilt (Mx, My, Mz)	2,5	Nm
Vorspannkraft (Federn)	preload force (spring)	7 bis 21	N
Gewicht	weight	110	g

