

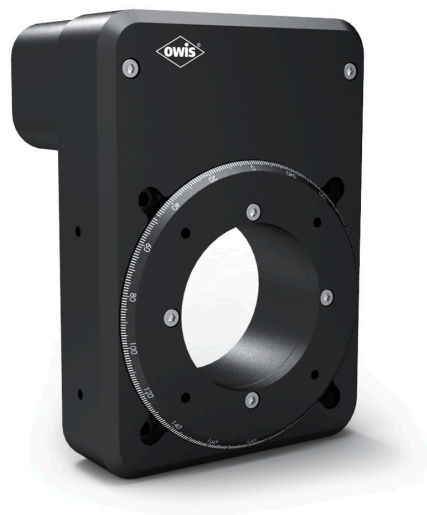
## Drehtische Rotary Stages

DRTM 90



9012.0233 / 11.04.2022

- verzugsarmes Aluminium
- reflexionsarm, schwarz eloxiert
- Präzisions-Schrägkugellager
- Synchron-Zahnriemenantrieb
- Drehteller mit Apertur  $\varnothing$  53 mm
- Hall-Effekt-Referenzschalter
- 2-Phasen-Schrittmotor oder DC-Motor mit Encoder
- mit OWISid
- deformation-resistent aluminium
- reflection-poor, black anodized
- precision angular-contact ball bearings
- synchronous tooth belt drive
- rotary table with aperture  $\varnothing$  53 mm
- Hall-effect reference switch
- 2-phase step motor or DC motor with encoder
- with OWISid



Die Zahnriemengetriebenen Drehtische DRTM 90 erlauben, im Gegensatz zur Serie DMT, eine wesentlich höhere Drehgeschwindigkeit, jedoch bei geringerer Auflösung.

Sie sind sowohl für waagerechte als auch für senkrechte Drehachsen geeignet. Präzisionskugellager und vorgespannter Riemenantrieb ermöglichen nahezu spielfreie Positionierung.

Die DRTM 90 sind mit verschiedenen Motorisierungen lieferbar und mit einem Hall-Effekt-Referenzschalter ausgestattet.

Alle Aluminiumteile haben eine hochwertige schwarze Eloxal-Schutzschicht.

The tooth belt driven DRTM 90 rotary stages allow a much higher speed of rotation in comparison to the DMT series, but with less resolution.

They are suitable for both horizontal and vertical rotation axes. The precision ball bearing and the preloaded belt drives allow nearly backlash-free positioning.

The DRTM 90 are available with different motorizations and have an integrated Hall-effect reference switch.

All aluminium parts have a top quality black anodized protective coating.

### Bestellangaben/Ordering Information

Drehtische/rotary stages

| mit Schrittmotor/with step motor           |  | Typ/type         | Bestell-Nr./part no. |
|--|--|------------------|----------------------|
| Drehteller mit Apertur $\varnothing$ 53 mm | rotary table with $\varnothing$ 53 mm aperture | DRTM 90-D53-HiSM | 44.090.53AC          |

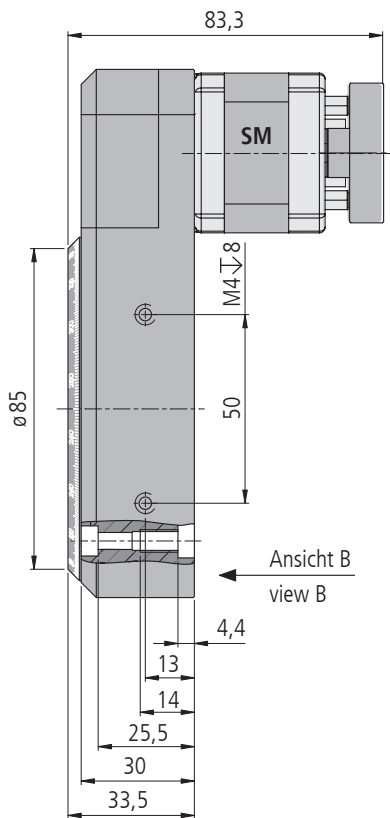
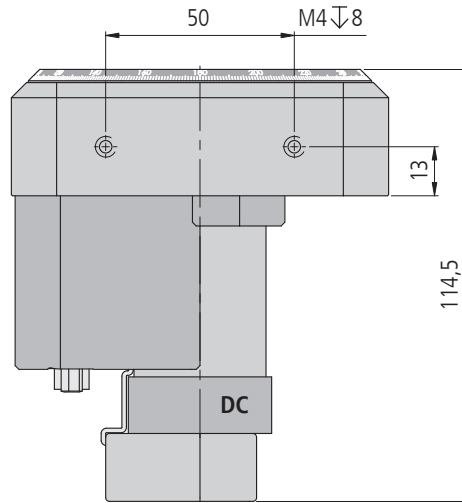
| mit DC-Servomotor/with DC servo motor      |  | Typ/type         | Bestell-Nr./part no. |
|--|--|------------------|----------------------|
| Drehteller mit Apertur $\varnothing$ 53 mm | rotary table with $\varnothing$ 53 mm aperture | DRTM 90-D53-HiDS | 44.090.53GF          |

### Zubehör/Accessories

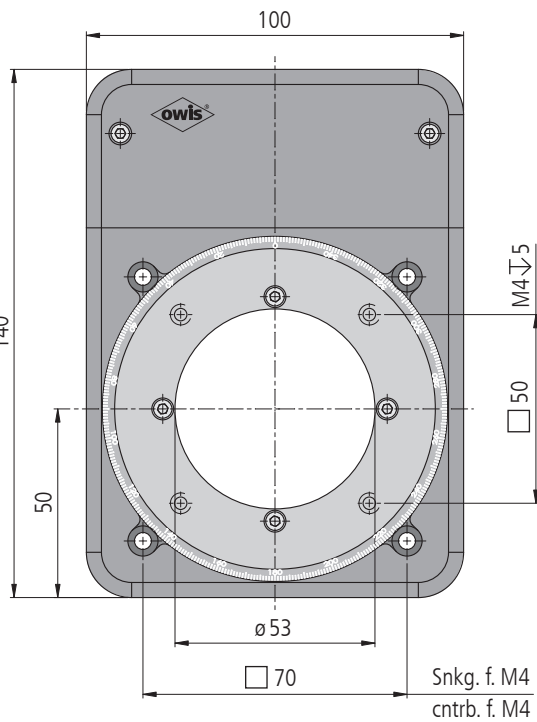
|                |                  |                         |
|----------------|------------------|-------------------------|
| Anschlusskabel | connecting cable | <a href="#">OWIShop</a> |
|----------------|------------------|-------------------------|

DRTM90-D53-SM

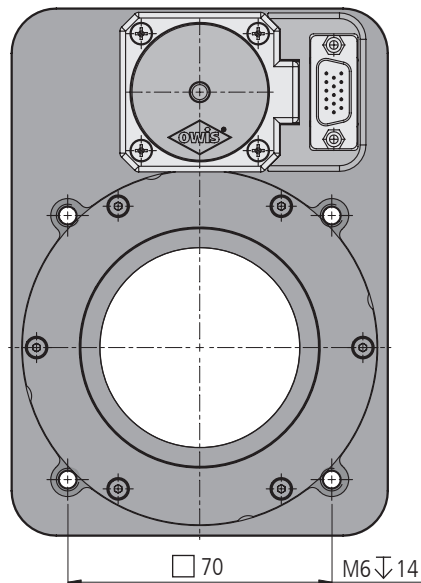
DRTM90-D53-DC



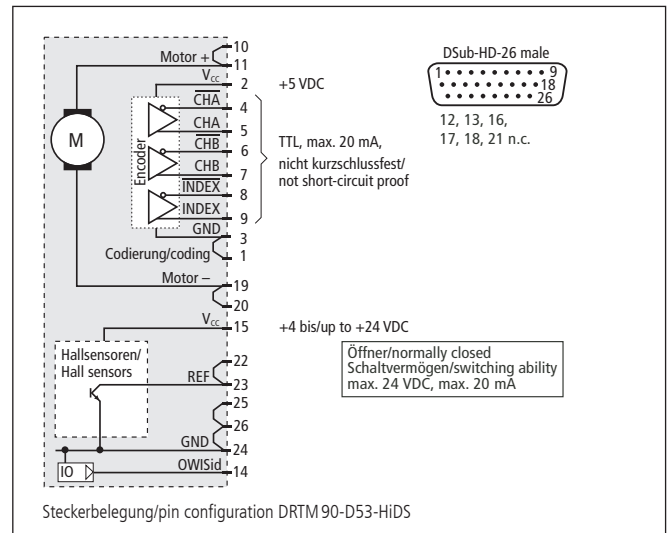
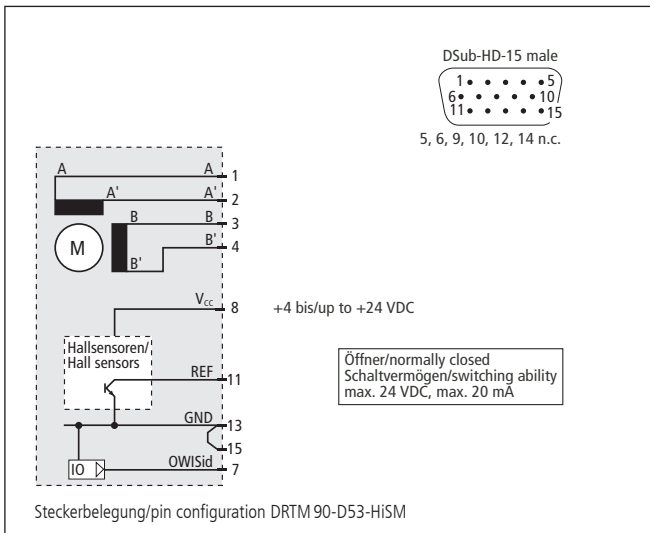
Ansicht B  
view B



Ansicht B/view B



DRTM90-D53-HiXX



**Technische Daten/Technical Data DRTM 90** (bei 20 °C/@ 20 °C, ohne Last/no load)

|   |   | Schrittmotor<br>step motor | DC-Servomotor<br>DC servo motor |
|---|---|----------------------------|---------------------------------|
| Rotationswinkel                           | angle of rotation                           | unbegrenzt/unlimited       |                                 |
| Wiederholfehler (bidirektional)           | repeatability (bidirectional)               | <0,2 °                     |                                 |
| freie Apertur                             | free aperture                               | ø 53 mm                    |                                 |
| Geschwindigkeit                           | velocity                                    | max. 1900                  | max. 2700 °/s                   |
| Untersetzung                              | reduction                                   | 4:1                        |                                 |
| Drehmoment                                | drive torque                                | max. 0,4                   | max. 0,25 Nm                    |
| Tragkraft, radial                         | load capacity, radial                       | 150 N                      |                                 |
| Tragkraft, axial                          | load capacity, axial                        | 150 N                      |                                 |
| Kippmoment                                | moment of tilt                              | 34 Nm                      |                                 |
| Motorspannung                             | motor voltage                               | max. 50                    | max. 24 V                       |
| Motorstrom                                | motor current                               | max. 1,5 <sup>1)</sup>     | max. 1,8 A                      |
| Schritte/Impulse pro Motorumdrehung       | steps/pulses per motor revolution           | 200 <sup>2)</sup>          | 2000                            |
| Gewicht                                   | weight                                      | ~1,2 kg                    |                                 |
| Betriebsumgebungstemperatur <sup>4)</sup> | ambient operating temperature <sup>4)</sup> | +10 bis/up to +50 °C       |                                 |
| Lagerungstemperatur <sup>4)</sup>         | storage temperature <sup>4)</sup>           | -20 bis/up to +70 °C       |                                 |

<sup>1)</sup> pro Phase/per phase    <sup>2)</sup> im Vollschrittbetrieb/in full-step mode    <sup>3)</sup> pro Encoder Impuls/per encoder pulse    <sup>4)</sup> ohne Betauung/without condensation

**Alle technischen Daten sind abhängig von Einbauweise, Anwendung und eingesetzter Steuerung.**  
**All technical data depend on orientation, application and used control unit.**

