

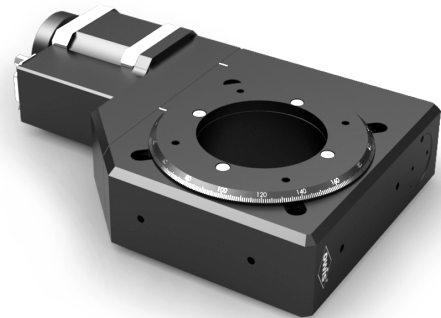
Drehmesstische Rotary Measuring Stages

DMT 100



9012.0249 / 11.04.2022

- | | |
|--|--|
| • verzugsarmes Aluminium | • deformation-resistant aluminium |
| • reflexionsarm, schwarz eloxiert | • reflection-poor, black anodized |
| • Präzisions-Schrägkugellager | • precision angular contact ball bearings |
| • vorgespanntes Schneckengetriebe | • preloaded worm gear |
| • Drehteller mit Apertur | • rotary plate with aperture |
| • Hall-Effekt-Referenzschalter | • Hall-effect reference switch |
| • 2-Phasen-Schrittmotor oder DC-Motor mit Encoder | • 2-phase step motor or DC motor with encoder |
| • mit OWISid | • with OWISid |
| Option | Option |
| – Ausführung mit integriertem Winkelmesssystem (DMT 100-IMS) | – version with integrated angular measuring system (DMT 100-IMS) |
| – mechanische Endschalter | – mechanical limit switches |



Die Drehmesstische DMT 100 gestatten unbegrenzte Drehwinkel bei Auflösungen von weniger als einer Winkelminute. Sie sind sowohl für waagerechte als auch für senkrechte Drehachsen geeignet.

Das Präzisions-Kugellager und der Schneckenantrieb sind vorgespannt für nahezu spielfreies Positionieren.

Die Drehmesstische DMT 100 sind mit unterschiedlichen Motorisierungen lieferbar.

Alle Aluminiumteile haben eine hochwertige schwarze Eloxal-Schutzschicht.

The DMT 100 rotary measuring stages allow unlimited rotation angles at resolutions of less than one angular minute. They are suitable for horizontal and vertical rotation axes.

The precision ball bearings and the worm gear drive are preloaded, to allow a nearly backlash-free positioning.

The DMT 100 rotary measuring stages are available with different motorizations.

All aluminium parts have a top quality black anodized protective coating.

Bestellangaben/Ordering Information

Drehmesstische/rotary measuring stages

mit Schrittmotor/with step motor	Typ/type	Bestell-Nr./part no.
Drehteller mit Apertur ø 53 mm rotary table with ø 53 mm aperture	DMT 100-D53-HSM	43.100.536D

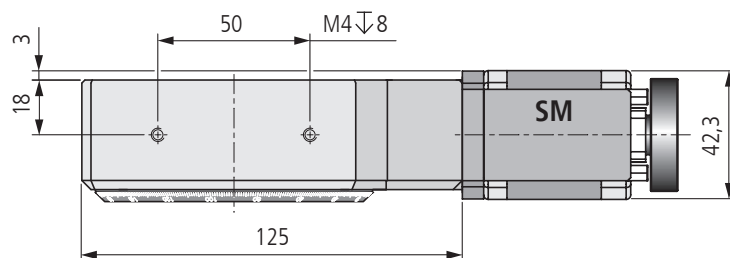
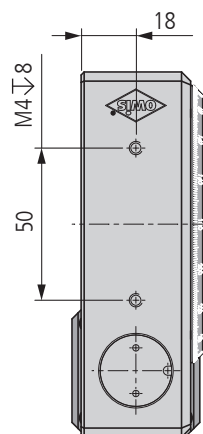
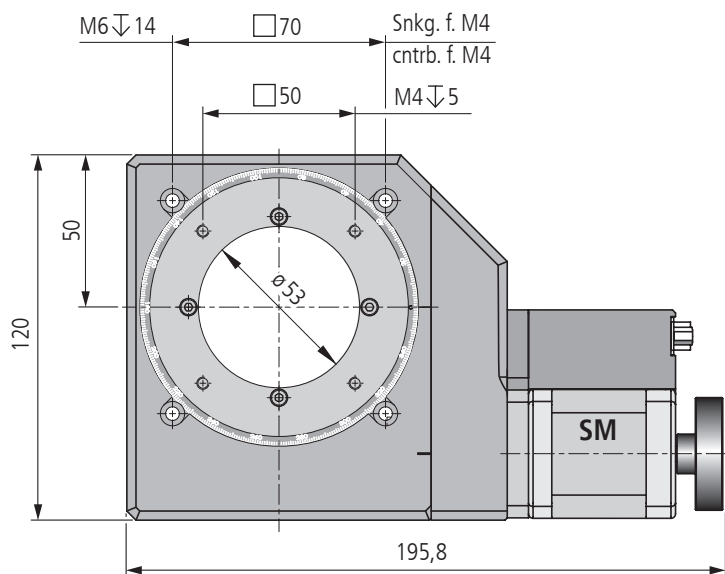
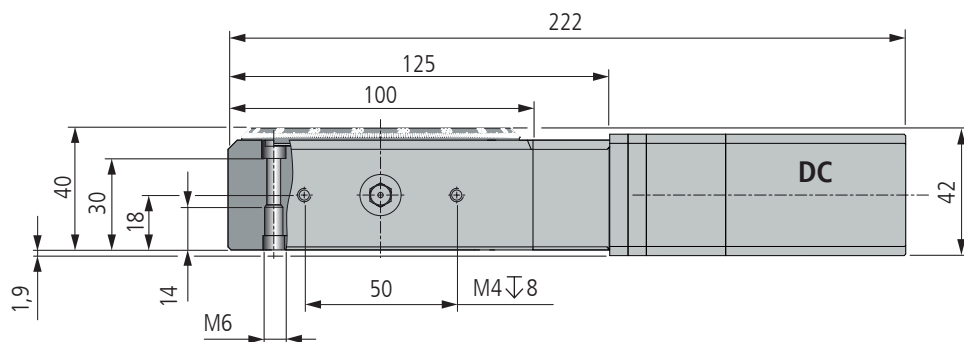
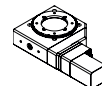
mit DC-Servomotor/with DC servo motor	Typ/type	Bestell-Nr./part no.
Drehteller mit Apertur ø 53 mm rotary table with ø 53 mm aperture	DMT 100-D53-HiDS	43.100.53GJ

Zubehör/Accessories

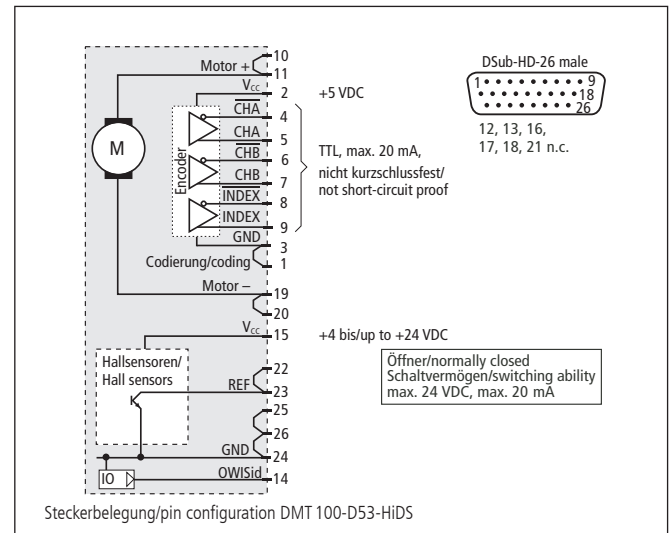
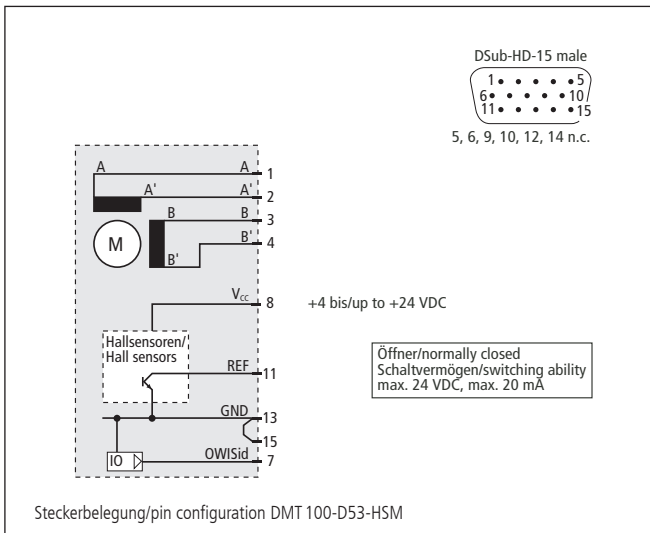
Montageplatte 120 x 100 x 12,5 mm für senkrechte oder waagerechte Montage	mounting plate 120 x 100 x 12.5 mm for vertical or horizontal mounting	MP-D(M)T100-WV100	33.900.0101
Fett für Schneckengetriebe, 5 ml im Applikator	grease for worm gear, 5 ml within applicator	SST.F8	90.999.0008
Anschlusskabel	connecting cable	OWIShop	

DMT 100-D53-SM

DMT 100-D53-DC



DMT 100-D53-HXXX



Technische Daten/Technical Data DMT 100 (bei 20 °C/@ 20 °C, ohne Last/no load)

		Schrittmotor step motor	DC-Servomotor DC servo motor	
Rotationswinkel	angle of rotation	unbegrenzt/unlimited		
Wiederholfehler (bidirektional)	repeatability (bidirectional)	<0,01		°
Geschwindigkeit	velocity	max. 25	max. 80	°/s
Untersetzung	reduction	180:1		
Drehmoment	drive torque	max. 1,1		Nm
Tragkraft, radial	load capacity, radial	200		N
Tragkraft, axial	load capacity, axial	200		N
Kippmoment	tilting moment	34		Nm
Motorspannung	motor voltage	max. 50	max. 36	V
Motorstrom	motor current	max. 1,5 ¹⁾	max. 2,1	A
Schritte/Impulse pro Motorumdrehung	steps/pulses per motor revolution	200 ²⁾	2000	
Gewicht	weight	~2,0		kg
Betriebsumgebungstemperatur ⁴⁾	ambient operating temperature ⁴⁾	+10 bis/up to +50		°C
Lagerungstemperatur ⁴⁾	storage temperature ⁴⁾	-20 bis/up to +70		°C

¹⁾ pro Phase/per phase ²⁾ im Vollschrittbetrieb/in full-step mode ³⁾ pro Encoder Impuls/per encoder pulse ⁴⁾ ohne Betauung/without condensation

**Alle technischen Daten sind abhängig von Einbauweise, Anwendung und eingesetzter Steuerung.
All technical data depend on orientation, application and used control unit.**

