

## Präzisions-Lineartische Precision Linear Stages

LTM 120

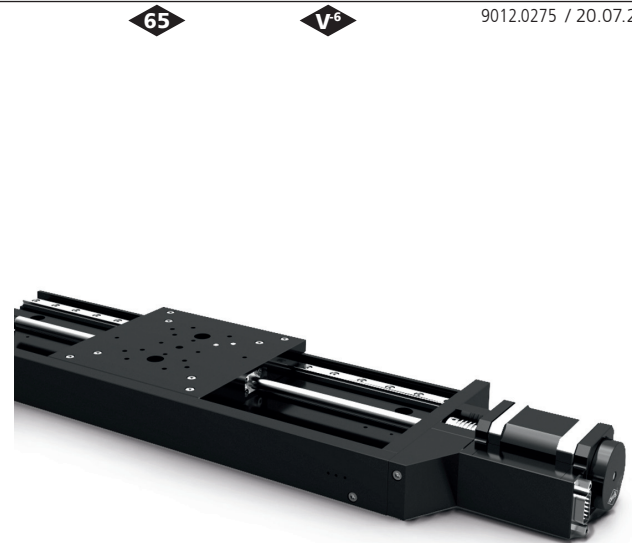
9012.0275 / 20.07.2020

- Stellweg 85 mm, 135 mm, 235 mm, 295 mm und 395 mm
- industrietauglich
- verzugsarmes Aluminium
- reflexionsarm, schwarz eloxiert
- spielarme, geschliffene Feingewindespindel
- Schlitten mit geschliffenen und korrosionsbeständigen Kugelumlauf Führungen
- Hall-Effekt- oder mechanische Endschalter
- 2-Phasen-Schrittmotor oder DC-Motor mit Encoder
- mit OWISid
- travel 85 mm, 135 mm, 235 mm, 295 mm and 395 mm
- designed for industrial application
- deformation-resistant aluminium
- reflection-poor, black anodized
- ground fine-thread spindle with low backlash
- carriage with ground and stainless recirculating ball bearing guides
- Hall-effect or mechanical limit switches
- 2-phase step motor or DC motor with encoder
- with OWISid

Die preiswerten Lineartische LTM 120 eignen sich für den Einsatz im Dauerbetrieb und den Einbau in Maschinen.

Die speziellen Führungen sorgen für praktisch slip-stick-freien Lauf sowie für hohe Belastbarkeit. Die Werkstoffkombination von Gewindespindel und Mutter gewährleistet geringen Verschleiß und hohe Lebensdauer.

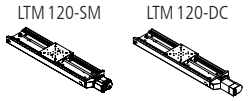
Alle Aluminiumteile haben eine hochwertige schwarze Eloxal-Schutzschicht.



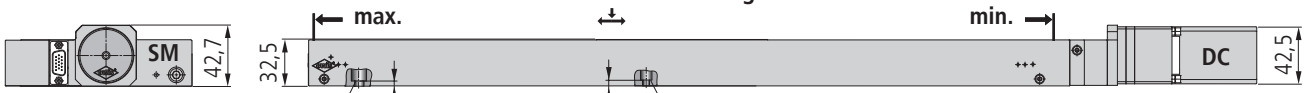
The economically priced LTM 120 linear stages are particularly suitable for continuous operation and installation in machines.

The special guides provide practically slip-stick free movement as well as high load capacity. The material combination of spindle and nut ensures low abrasion and long life time.

All aluminium parts have a top quality black anodized protective coating.

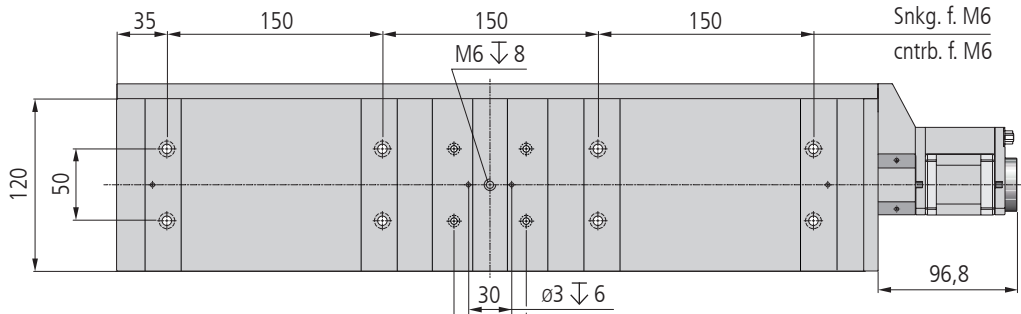
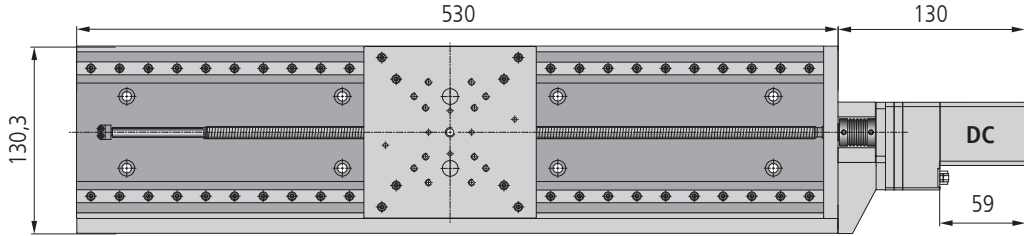


Tragkraft/load capacity  
Stellkraft/actuating force

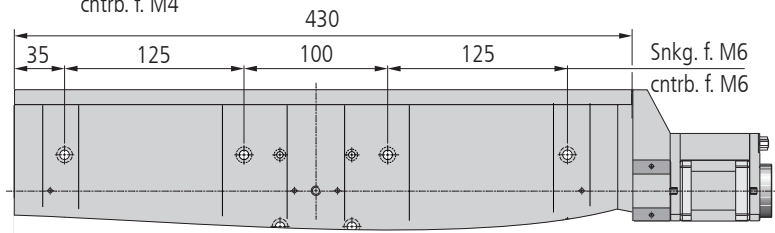


Snkg. f. M6  
cntrb. f. M6

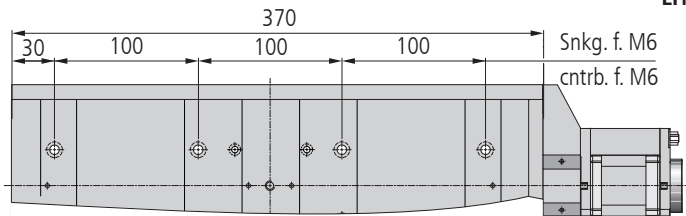
Snkg. f. M4  
cntrb. f. M4  
530



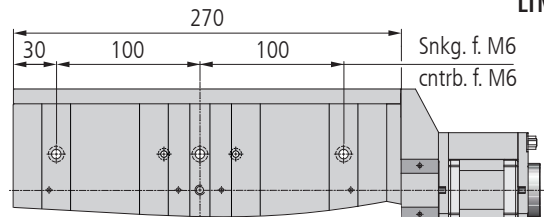
LTM 120-400



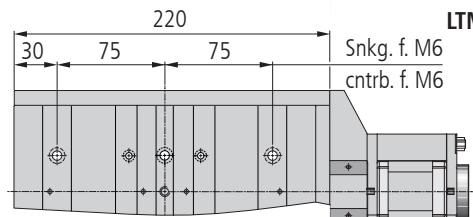
LTM 120-300



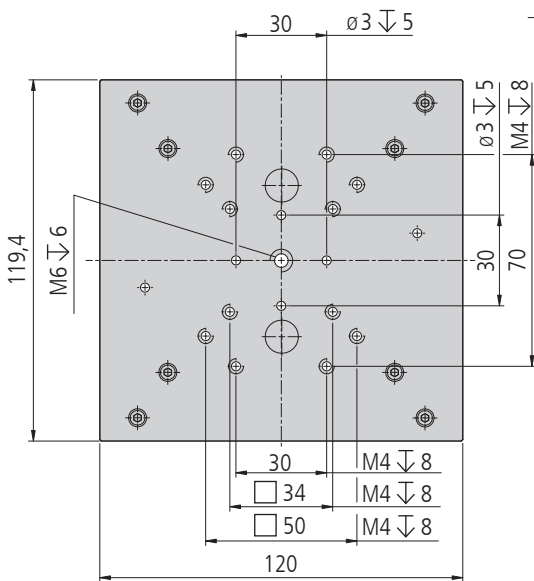
LTM 120-240



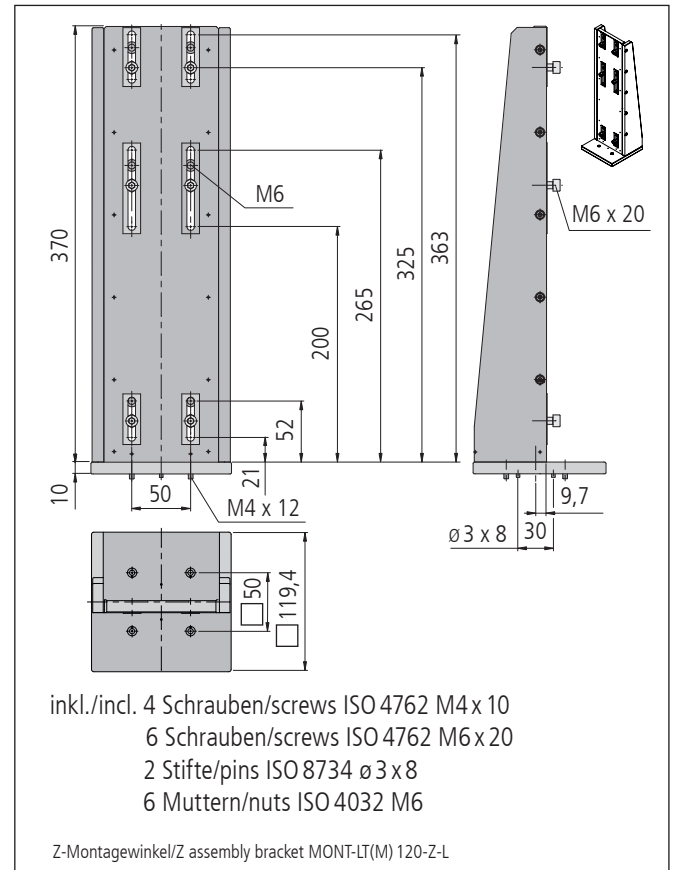
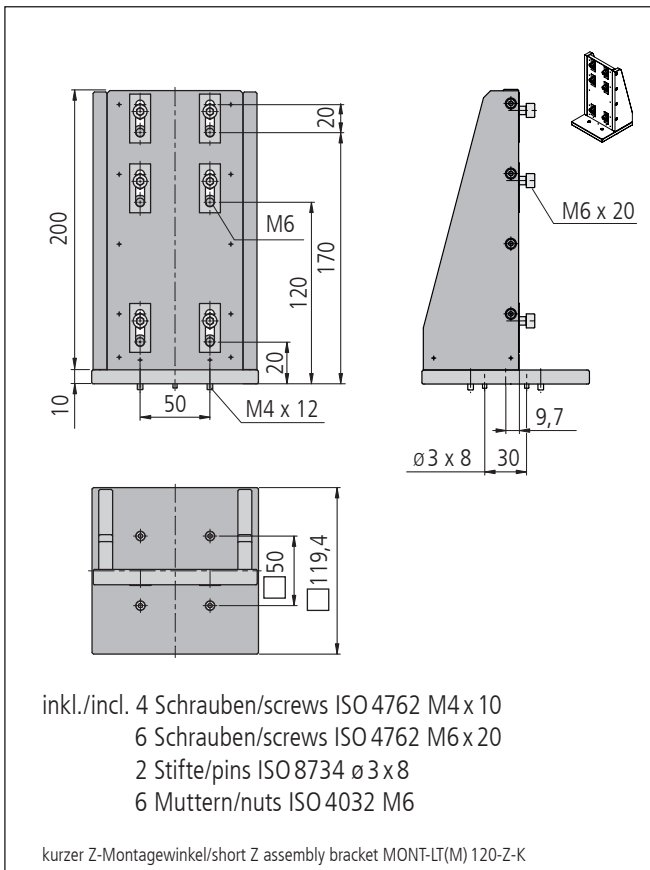
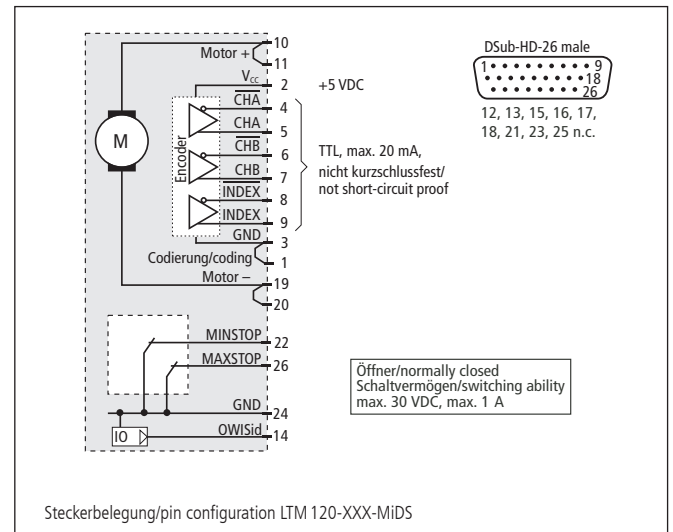
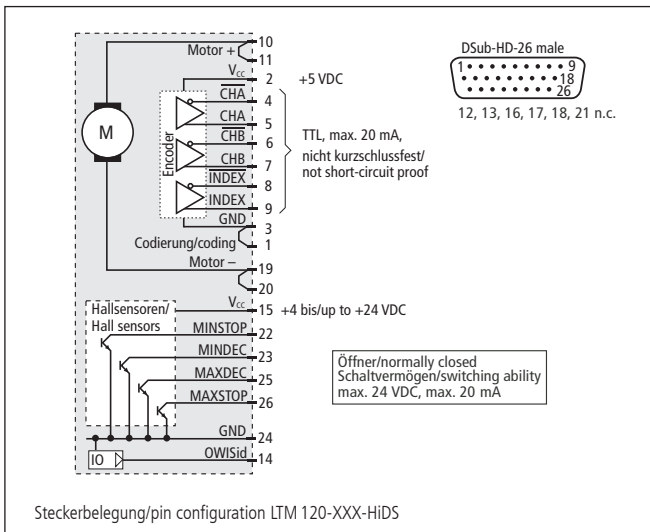
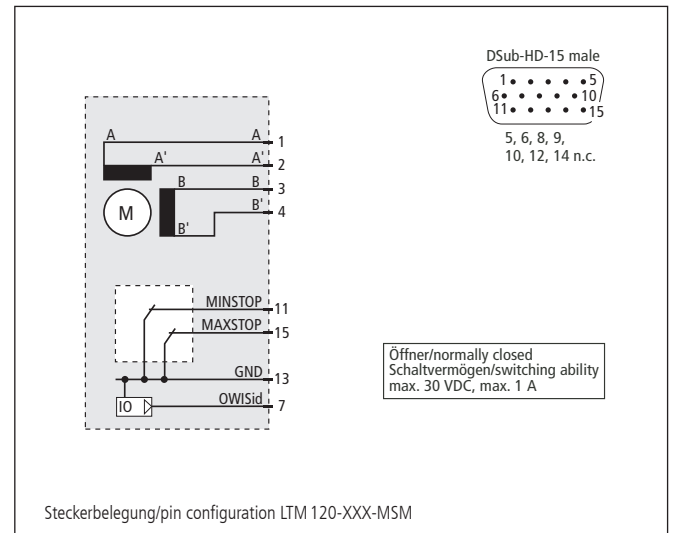
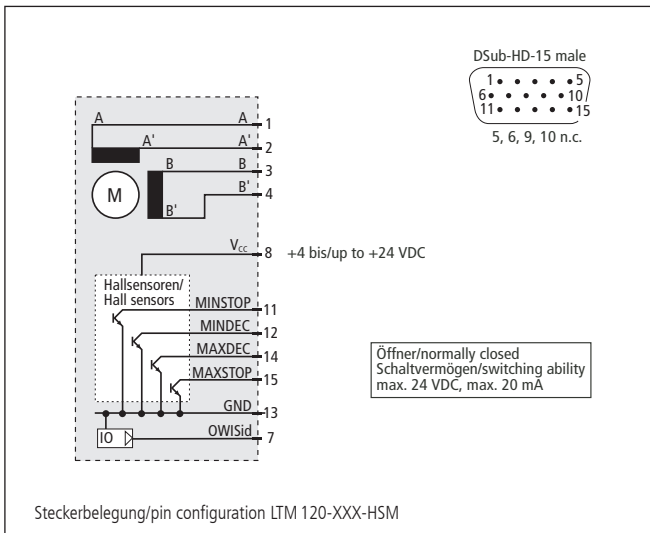
LTM 120-140



LTM 120-90



LTM 120-XXX-XXXX



**Technische Daten / Technical Data LTM 120** (bei 20° C/@ 20° C, ohne Last/no load)

		Schrittmotor step motor	DC-Servomotor DC servo motor	
Geschwindigkeit	velocity		max. 10	mm/s
Tragkraft	load capacity		max. 150	N
Stellkraft	actuating force		max. 60	N
Kippmoment (Mx, My, Mz)	moment of tilt (Mx, My, Mz)		max. 30	Nm
Spindelsteigung	spindle pitch		1	mm
Wiederholfehler (bidirektional)	repeatability (bidirectional)		< 15	µm
Positionierfehler	positioning error		< 25	µm/100mm
Gierwinkel	yaw angle		< 300	µrad
Nickwinkel	pitch angle		< 250	µrad
Höhenschlag	vertical deviation		< 5	µm
Seitenschlag	lateral deviation		< 8	µm
Motorspannung	motor voltage	max. 50	max. 36	V
Motorstrom	motor current	max. 1,5 <sup>1)</sup>	max. 2,1	A
Schritte/Impulse pro Motorumdrehung	steps/pulses per motor revolution	200 <sup>2)</sup>	2000	
Gewicht	weight		~ 2,8-4,5	kg
Betriebstemperatur <sup>3)</sup>	ambient operating temperatur <sup>3)</sup>		+10 bis/up to +50	°C
Lagerungstemperatur <sup>3)</sup>	storage temperature <sup>3)</sup>		-20 bis/up to +70	°C

<sup>1)</sup> pro Phase/per phase    <sup>2)</sup> im Vollschrittbetrieb/in full-step mode    <sup>3)</sup> ohne Betauung/without condensation

**Alle technischen Daten sind abhängig von Einbaulage, Anwendung und eingesetzter Steuerung.**  
**All technical data depend on orientation, application and used control unit.**

**Bestellangaben/Ordering Information**

Präzisions-Lineartische/precision linear stages

mit Schrittmotor/with step motor	mit Hall-Effekt-Endschaltern with Hall-effect limit switches		mit mechanischen Endschaltern with mechanical limit switches	
	Typ/type	Bestell-Nr./part no.	Typ/type	Bestell-Nr./part no.
85 mm Stellweg/travel	LTM 120-90-HSM	41.123.09AD	LTM 120-90-MSM	41.123.09BD
135 mm Stellweg/travel	LTM 120-140-HSM	41.123.14AD	LTM 120-140-MSM	41.123.14BD
235 mm Stellweg/travel	LTM 120-240-HSM	41.123.24AD	LTM 120-240-MSM	41.123.24BD
295 mm Stellweg/travel	LTM 120-300-HSM	41.123.30AD	LTM 120-300-MSM	41.123.30BD
395 mm Stellweg/travel	LTM 120-400-HSM	41.123.40AD	LTM 120-400-MSM	41.123.40BD

mit DC-Servomotor/with DC servo motor	mit Hall-Effekt-Endschaltern with Hall-effect limit switches		mit mechanischen Endschaltern with mechanical limit switches	
	Typ/type	Bestell-Nr./part no.	Typ/type	Bestell-Nr./part no.
85 mm Stellweg/travel	LTM 120-90-HiDS	41.123.09GJ	LTM 120-90-MiDS	41.123.09WJ
135 mm Stellweg/travel	LTM 120-140-HiDS	41.123.14GJ	LTM 120-140-MiDS	41.123.14WJ
235 mm Stellweg/travel	LTM 120-240-HiDS	41.123.24GJ	LTM 120-240-MiDS	41.123.24WJ
295 mm Stellweg/travel	LTM 120-300-HiDS	41.123.30GJ	LTM 120-300-MiDS	41.123.30WJ
395 mm Stellweg/travel	LTM 120-400-HiDS	41.123.40GJ	LTM 120-400-MiDS	41.123.40WJ

**Zubehör/Accessories**

Z-Montagewinkel Lang für LT(M) 120 (F), ohne Montage	Z Assembly Bracket Long for LT(M) 120 (F), without assembly	MONT-LT(M)120-Z-L	41.123.0002
Z-Montagewinkel Kurz für LT(M) 120 (F), bis 135 mm Stellweg, ohne Montage	Z Assembly Bracket Short for LT(M) 120 (F), up to 135 mm travel, without assembly	MONT-LT(M)120-Z-K	41.123.0003
XY-Montagesatz für LT, LTM und LIMES, ohne Montage, nicht für P-Version	XY assembly kit for LT, LTM, LIMES, without assembly, not for P version	MONT-LT(M)-XY	41.083.0004
XY-Montagesatz für LT, LTM und LIMES, mit Montage, nicht für P-Version	XY assembly kit for LT, LTM, LIMES, with assembly, not for P version	MONT-LT(M)-XY-MM	41.083.0014
Fett für Spindel, 5 ml im Applikator	grease for spindle, 5 ml in applicator	SST.F11	90.999.0011
Anschlusskabel	connecting cable		<a href="#">OWIshop</a>