

Präzisions-Lineartische Precision Linear Stages

LTM 120M



9012.0277 / 31.08.2021

- Stellweg 80 mm, 130 mm, 230 mm, 290 mm und 390 mm
- industrietauglich
- verzugsarmes Aluminium
- reflexionsarm, schwarz eloxiert
- spielarme, geschliffene Feingewindespindel
- Schlitten mit geschliffenen und korrosionsbeständigen Kugelumlauf Führungen
- Hall-Effekt- oder mechanische Endschalter
- mit Metallabdeckung
- 2-Phasen-Schrittmotor oder DC-Motor mit Encoder
- mit OWISid
- travel 80 mm, 130 mm, 230 mm, 290 mm und 390 mm
- designed for industrial application
- deformation-resistant aluminium
- reflection-poor, black anodized
- ground fine-thread spindle with low backlash
- carriage with ground and stainless recirculating ball bearing guides
- Hall-effect or mechanical limit switches
- with metal covering
- 2-phase step motor or DC motor with encoder
- with OWISid

Die preiswerten Lineartische LTM 120M sind industrietauglich und eignen sich für den Einsatz im Dauerbetrieb. Durch die integrierte Metallabdeckung werden die hochwertigen Führungen und die Spindel geschützt.

Die speziellen Führungen sorgen für hohe Belastbarkeit. Die Werkstoffkombination von Gewindespindel und Mutter gewährleistet geringen Verschleiß und hohe Lebensdauer.

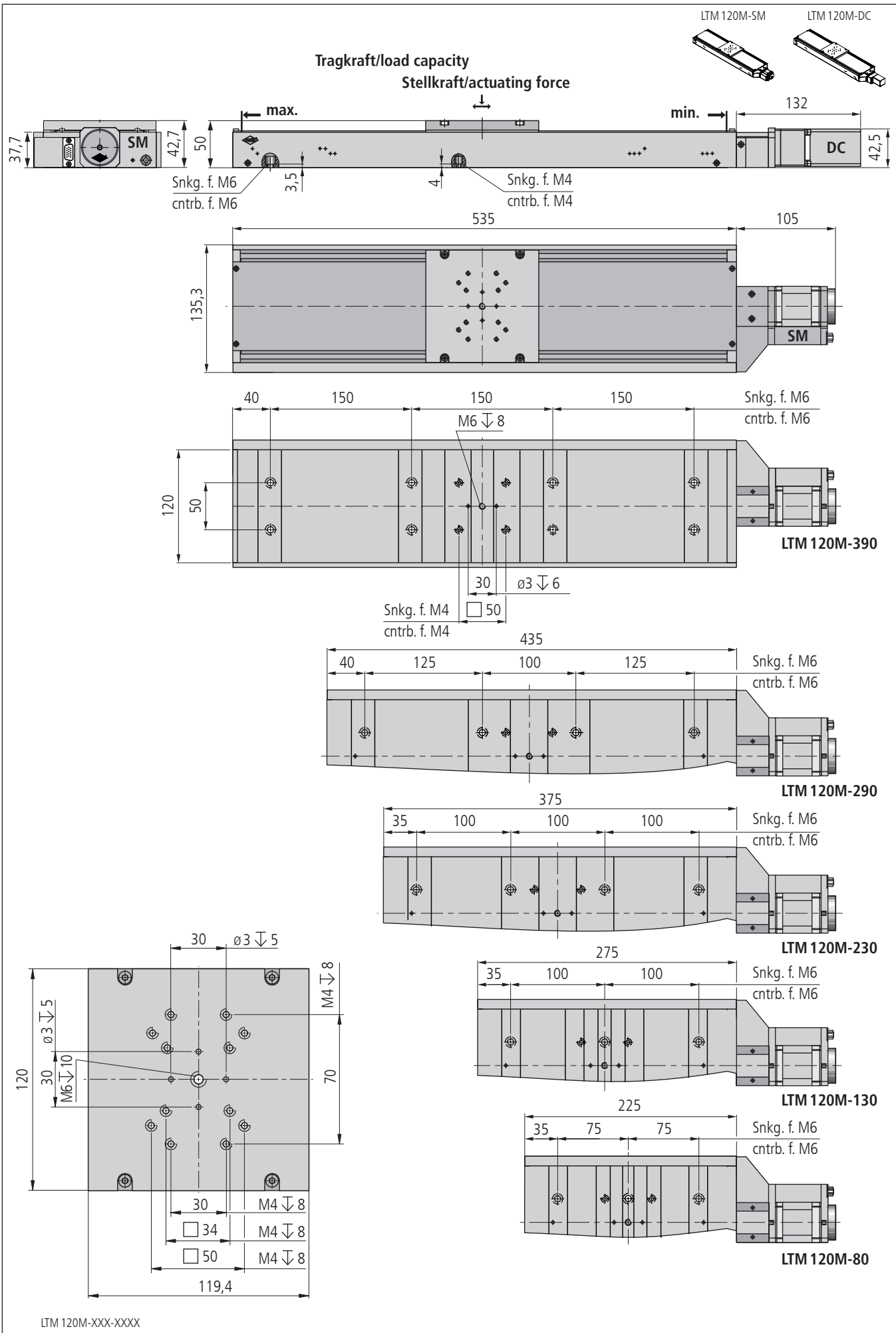
Alle Aluminiumteile haben eine hochwertige schwarze Eloxal-Schutzschicht.

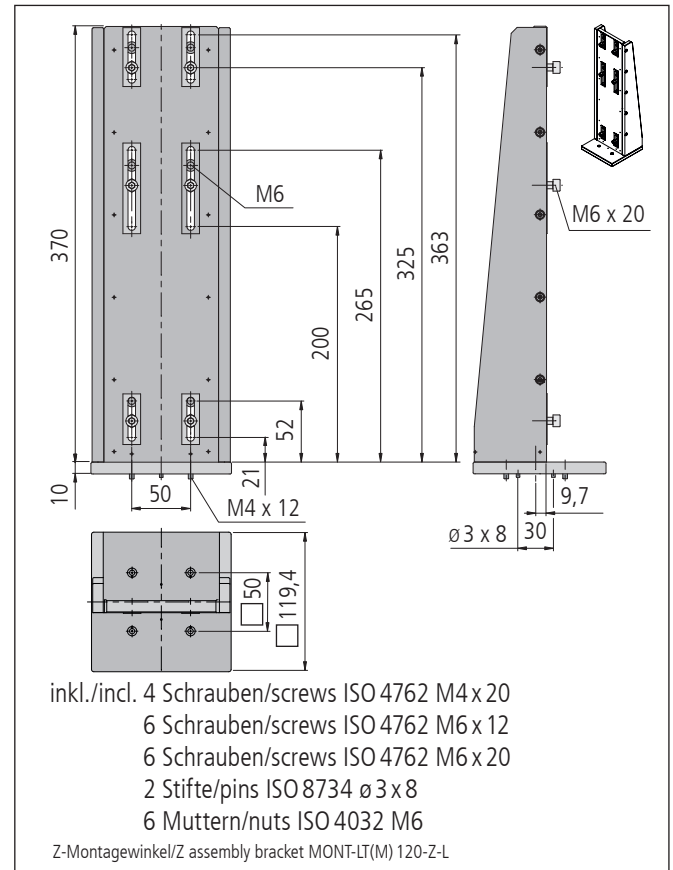
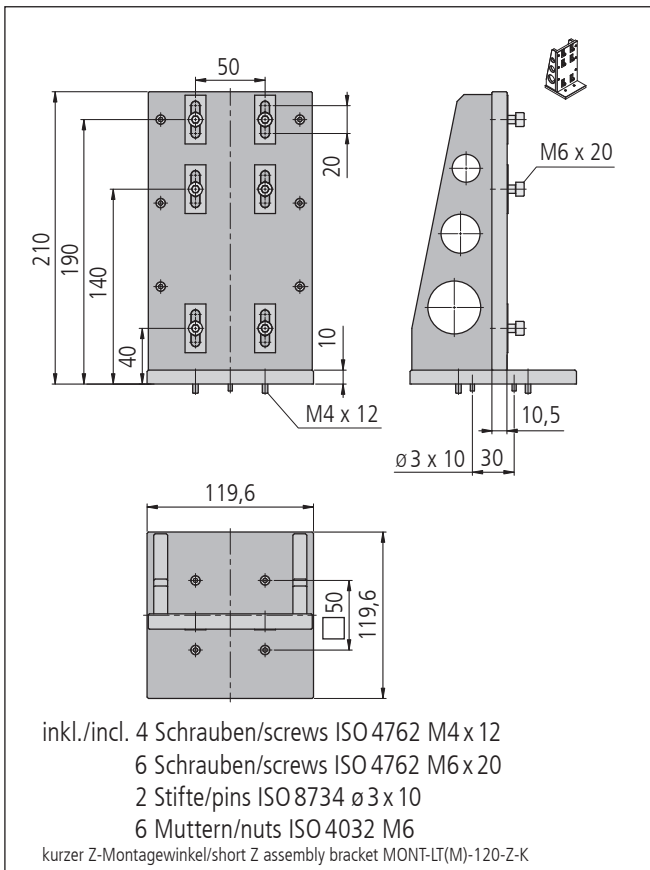
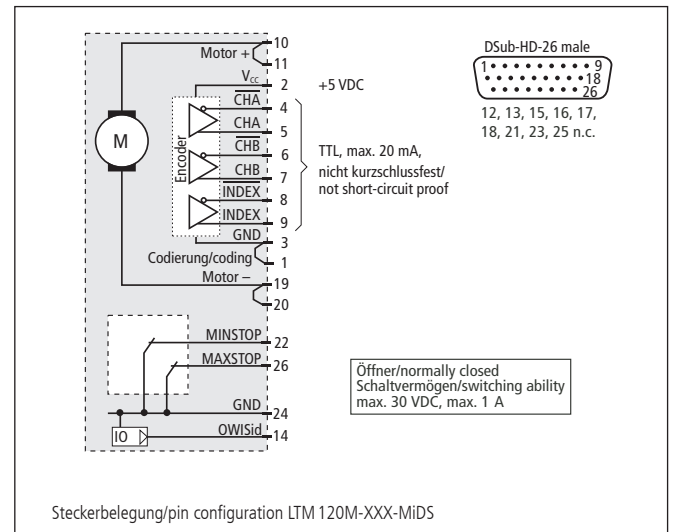
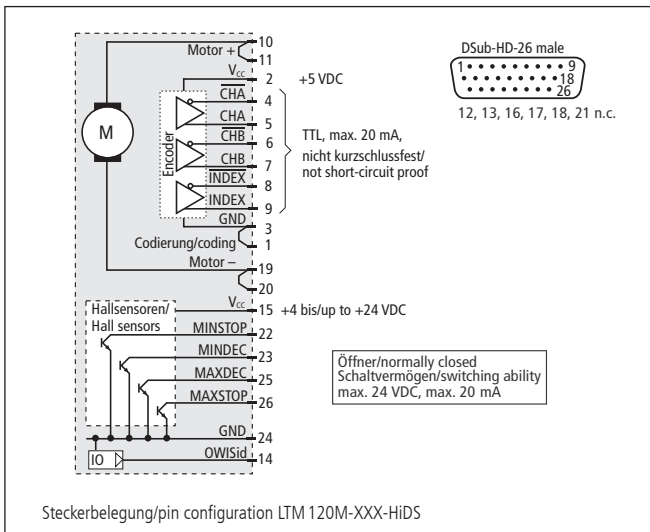
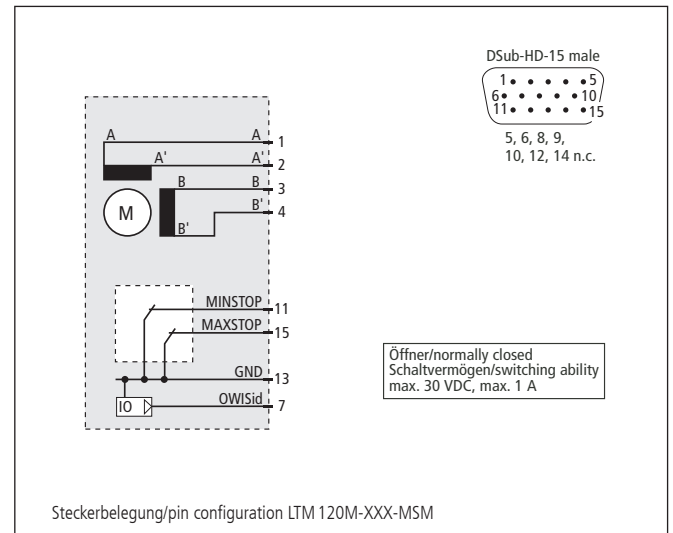
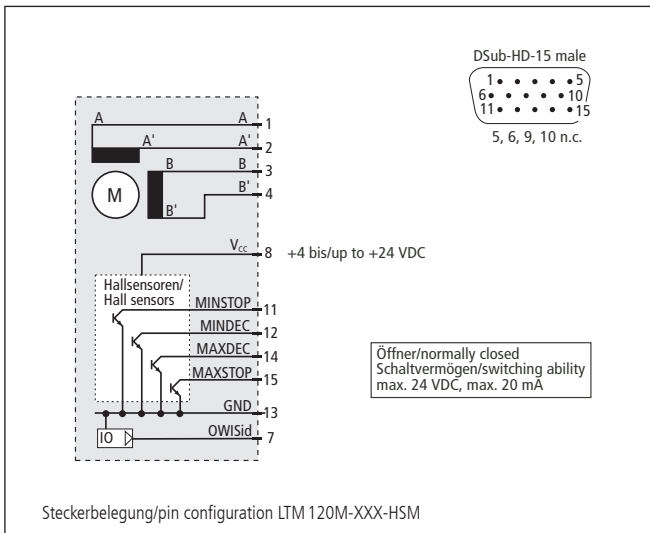


The economically priced LTM 120M linear stages are designed for industrial application and particularly suitable for continuous operation. The integrated metal covering protects the high-quality guides and the spindle.

The special guides provide high load capacity. The material combination of spindle and nut ensures low abrasion and long life time.

All aluminium parts have a top quality black anodized protective coating.





Technische Daten / Technical Data LTM 120M (bei 20 °C/@ 20 °C, ohne Last/no load)

		Schrittmotor step motor	DC-Servomotor DC servo motor	
Geschwindigkeit	velocity	max. 10		mm/s
Tragkraft	load capacity	max. 150		N
Stellkraft	actuating force	max. 60		N
Kippmoment (Mx, My, Mz)	moment of tilt (Mx, My, Mz)	max. 30		Nm
Spindelsteigung	spindle pitch	1		mm
Wiederholfehler (bidirektional)	repeatability (bidirectional)	< 15		µm
Positionierfehler	positioning error	< 25		µm/100mm
Gierwinkel	yaw angle	< 300		µrad
Nickwinkel	pitch angle	< 250		µrad
Höhenschlag	vertical deviation	< 5		µm
Seitenschlag	lateral deviation	< 8		µm
Motorspannung	motor voltage	max. 50	max. 36	V
Motorstrom	motor current	max. 1,5 ¹⁾	max. 2,1	A
Schritte/Impulse pro Motorumdrehung	steps/pulses per motor revolution	200 ²⁾	2000	
Gewicht	weight	~ 3,7 - 5,8		kg
Betriebstemperatur ³⁾	ambient operating temperatur ³⁾	+10 bis/up to +50		°C
Lagerungstemperatur ³⁾	storage temperature ³⁾	-20 bis/up to +70		°C

¹⁾ pro Phase/per phase ²⁾ im Vollschrittbetrieb/in full-step mode ³⁾ ohne Betauung/without condensation

Alle technischen Daten sind abhängig von Einbaulage, Anwendung und eingesetzter Steuerung.
All technical data depend on orientation, application and used control unit.

Bestellangaben/Ordering Information

Präzisions-Lineartische/precision linear stages

mit Schrittmotor/with step motor	mit Hall-Effekt-Endschaltern with Hall-effect limit switches		mit mechanischen Endschaltern with mechanical limit switches	
	Typ/type	Bestell-Nr./part no.	Typ/type	Bestell-Nr./part no.
80 mm Stellweg/travel	LTM 120M-80-HSM	41.126.08AD	LTM 120M-80-MSM	41.126.08BD
130 mm Stellweg/travel	LTM 120M-130-HSM	41.126.13AD	LTM 120M-130-MSM	41.126.13BD
230 mm Stellweg/travel	LTM 120M-230-HSM	41.126.23AD	LTM 120M-230-MSM	41.126.23BD
290 mm Stellweg/travel	LTM 120M-290-HSM	41.126.29AD	LTM 120M-290-MSM	41.126.29BD
390 mm Stellweg/travel	LTM 120M-390-HSM	41.126.39AD	LTM 120M-390-MSM	41.126.39BD

mit DC-Servomotor/with DC servo motor	mit Hall-Effekt-Endschaltern with Hall-effect limit switches		mit mechanischen Endschaltern with mechanical limit switches	
	Typ/type	Bestell-Nr./part no.	Typ/type	Bestell-Nr./part no.
80 mm Stellweg/travel	LTM 120M-80-HiDS	41.126.08GJ	LTM 120M-80-MiDS	41.126.08WJ
130 mm Stellweg/travel	LTM 120M-130-HiDS	41.126.13GJ	LTM 120M-130-MiDS	41.126.13WJ
230 mm Stellweg/travel	LTM 120M-230-HiDS	41.126.23GJ	LTM 120M-230-MiDS	41.126.23WJ
290 mm Stellweg/travel	LTM 120M-290-HiDS	41.126.29GJ	LTM 120M-290-MiDS	41.126.29WJ
390 mm Stellweg/travel	LTM 120M-390-HiDS	41.126.39GJ	LTM 120M-390-MiDS	41.126.39WJ

Zubehör/Accessories

Z-Montagewinkel Lang für LT(M) 120(F/M/P), LIMES 124N(-IMS), ohne Montage	Z Assembly Bracket Long for LT(M) 120 (F/M/P), LIMES 124N(-IMS), without assembly	MONT-L120-Z-L	41.N29.0001
Z-Montagewinkel für LT (M) 120(F/M) bis 135 mm Stellweg	Z assembly bracket for LT (M) 120(F/M) up 135mm travel	MONT-LT(M)-120-Z-K	41.123.0005
XY-Montagesatz für LT, LTM und LIMES, ohne Montage, nicht für P-Version	XY assembly kit for LT, LTM, LIMES, without assembly, not for P version	MONT-LT(M)-XY	41.083.0004
XY-Montagesatz für LT, LTM und LIMES, mit Montage, nicht für P-Version	XY assembly kit for LT, LTM, LIMES, with assembly, not for P version	MONT-LT(M)-XY-MM	41.083.0014
Fett für Spindel, 5 ml im Applikator	grease for spindle, 5 ml in applicator	SST.F11	90.999.0011
Anschlusskabel	connecting cable	OWIShop	