

Magnetfüße Magnetic Bases

MAGF

9012.0123 / 29.03.2019

- schaltbar
- extreme Haltekraft
- switchable
- extreme holding force



Die schaltbaren Magnetfüße MAGF dienen der sicheren Befestigung verschiedenster Aufbaukomponenten auf ferromagnetischen Oberflächen.

Durch fast vollständige Unterbrechung des magnetischen Flusses, lassen sich die Magnetfüße im ausgeschalteten Zustand, mit geringem Kraftaufwand, gut positionieren. Eingeschaltet gewährleisten sie durch eine Haltekraft von 700 N höchste Stabilität.

Über das M8-Gewinde lassen sich entsprechende Säulen SL 12/16 für Stifte STF 15 aufschrauben.

The switchable MAGF magnetic bases give you the possibility to fasten various setup components to ferromagnetic surfaces securely.

Through nearly complete interruption of the magnetic current, the magnetic bases can be positioned easily with little effort when deactivated. When switched on, they ensure maximum stability due to an holding force of 700 N.

Corresponding SL 12/16 columns for pins STF 15 can be screwed onto the bases using the M8 thread.

Bestellangaben/Ordering Information

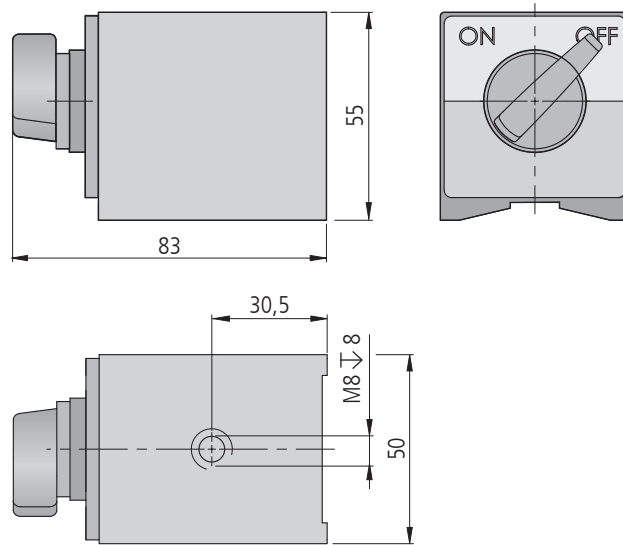
Magnetfüße/magnetic bases

	Typ/type	Bestell-Nr./part no.
Magnetfuß, schaltbar	switchable magnetic base MAGF	22.108.0000

Zubehör/Accessories

Gewindereduzierhülse von M8 auf M6, 6 mm lang	Thread reduction bush M8 of M6, 6 mm GRHM8-M6-6	98.003.0806
Säulen SL 12/16	columns SL 12/16	s. Produktinfo SL 12/16/s. product info SL 12/16
Stift 15	pin 15	s. Produktinfo STF 15/s. product info STF 15

MAGF



MAGF

Technische Daten/Technical Data MAGF

Gewicht	weight	~1	kg
---------	--------	----	----