

## Klappspiegelhalter Flip Mirror Holders

KSH 65

- SYS 65 kompatibel
- verzugsarmes Aluminium
- reflexionsarm, schwarz eloxiert
- für alle Einbaulagen
- für Optiken mit  $\varnothing 38,1$  mm (1,5") und 6 mm Dicke
- Montagemöglichkeiten
  - auf zwei Reiter RT 65-21-R-ZM
  - auf Stift
- for use with SYS 65
- deformation-resistant aluminium
- reflection-poor, black anodized
- for all orientations
- for optics with  $\varnothing 38,1$  mm (1.5") and a thickness of 6 mm
- ways of installing
  - on two slides RT 65-21-R-ZM
  - on pin

### Optionen

- Optiken
- Klemmpratzen für Dicke 7 mm bis 8,5 mm

### Optionen

- optics
- clamping claw for thickness of 7 mm up to 8.5 mm

Auch die Klappspiegelhalter KSH 65 können wie alle OWIS® Klappspiegelhalter in allen Einbaulagen eingesetzt werden. Sie sind für Spiegel und transmittierende Optiken bis  $\varnothing 38,1$  mm / (1,5"), geeignet. Diese werden mit zwei Klemmplatten gegen drei Anschläge gedrückt und dadurch auf einer Taumelplatte befestigt und mit Hilfe von Tellerfedern um  $\pm 0,6^\circ$  justiert.

Die Klappspiegelhalter schwenken im  $45^\circ$  Winkel in den Strahl, um das Licht um  $90^\circ$  abzulenken. Der Wiederholfehler ist dabei kleiner als  $100 \mu\text{rad}$ .

Für die Integration des KSH 65 in ein bestehendes System SYS 65 werden die beiden Reiter RT 65-21-R-ZM seitlich mit dem Halter verschraubt. Damit ist die optische Strahlhöhe von 65 mm gewährleistet.

Alle KSH 65 sind auch in einer motorisierten Version, als KSHM 65, erhältlich.

### Bestellangaben/Ordering Information

Klappspiegelhalter/flip mirror holders

		Typ/type	Bestell-Nr./part no.
für Optiken mit $\varnothing 38,1$ mm (1,5"), Ablenkung nach rechts	for optics with $\varnothing 38,1$ mm (1.5"), deflection to the right	KSH 65-D38-RE-T	26.060.3803
für Optiken mit $\varnothing 38,1$ mm (1,5"), Ablenkung nach links	for optics with $\varnothing 38,1$ mm / (1.5"), deflection to the left	KSH 65-D38-LI-T	26.065.3803

### Zubehör/Accessories

1 Set (2 Stück) Klemmpratzen für KSH(M) 65 für Optiken mit 7 – 8,5 mm Dicke	1 set (2 pieces) clamping claw for KSH(M) 65 to mount optics with 7 mm - 8,5 mm thickness	KLP KSH(M)-40-5.1-7	26.040.2679
zwei Reiter RT 65, 20 mm, zur Montage des KSH(M) 65 auf S 65 LL, mit Rändelschrauben	two slides RT 65, 20 mm, to mount KSH(M) 65 on S 65 LL, with knurled screws	RT 65-21-R-ZM	16.021.0021
Reduziereinsatz, $\varnothing 38,1$ mm / (1,5"), Stift 15	reduction insert, $\varnothing 38,1$ mm / (1,5"), pin 15	RZE-G65-E-D38-D26	26.306.9026
		s. Produktinfo STF 15 / s. product info STF 15	



9012.0325 / 14.05.2020

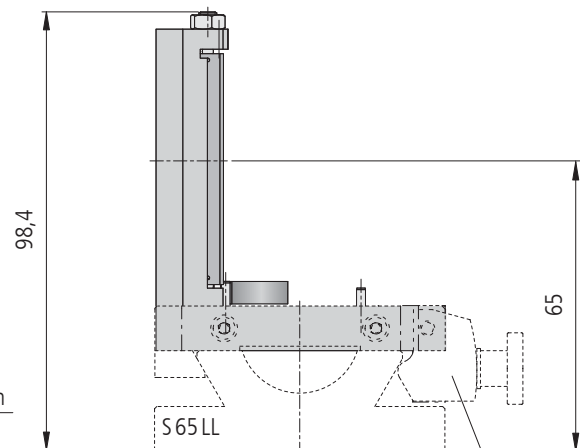
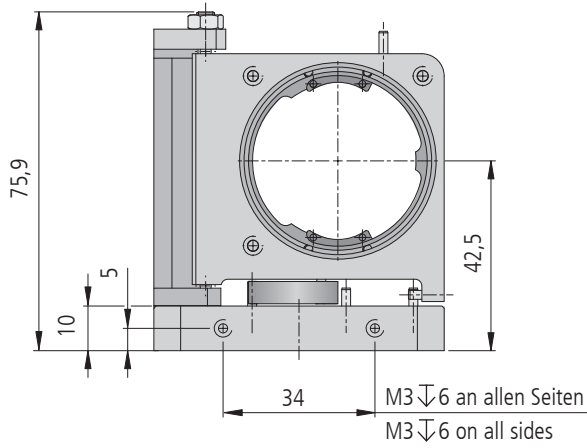
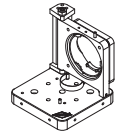


The KSH 65 flip mirror holders can be applied in all orientations, like all OWIS® flip mirror holders. They are suited for mirrors and transmitting optics up to  $\varnothing 38,1$  mm / (1,5"). To mount them, two clamping plates push these against three stops and fix the optics in the wobble plate where they can be fine adjusted  $\pm 0,6^\circ$  with the help of disc springs.

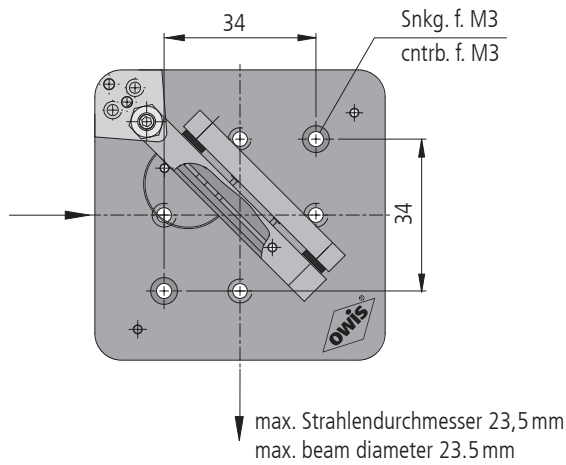
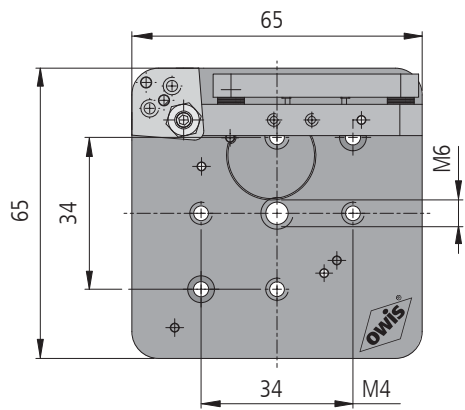
The flip mirror mounts are swung in an  $45^\circ$  angle into the beam to deflect the light in an angle of  $90^\circ$ . Thereby, the repeatability is smaller than  $100 \mu\text{rad}$ .

To integrate the KSH 65 in an existing SYS 65 system, the two slides RT 65-21-R-ZM are screwed lateral with the mount. Thus, the optical beam height of 65 mm is guaranteed.

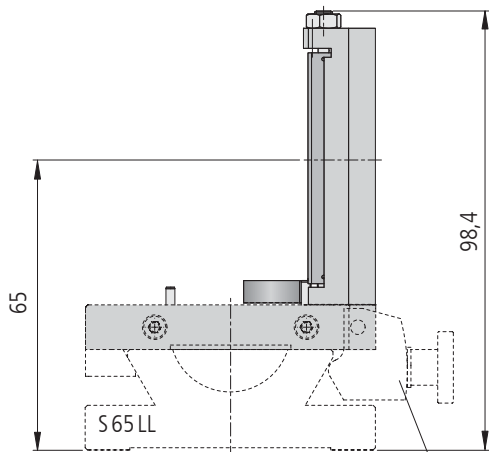
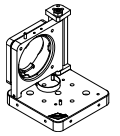
All KSH 65 are also available in a motorized version - the KSHM 65.



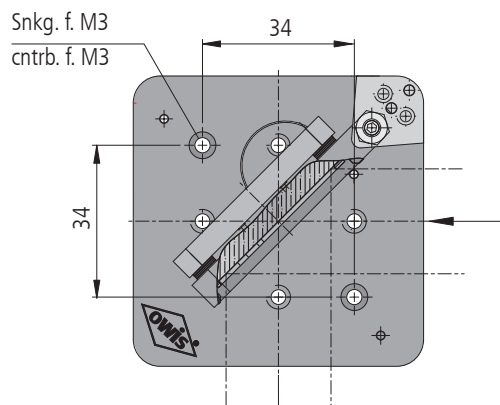
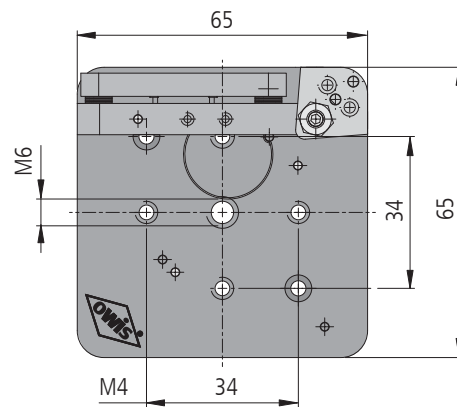
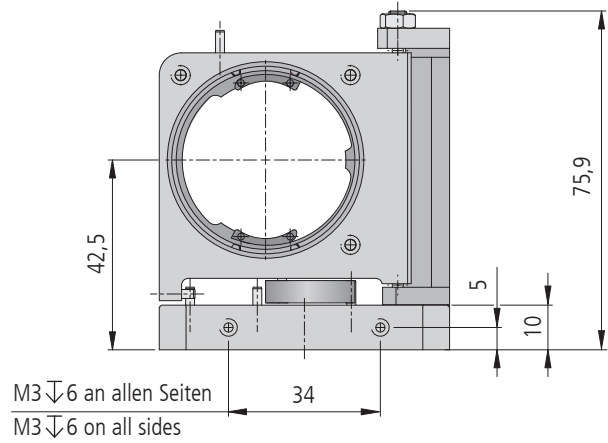
RT 65-21-R-ZM



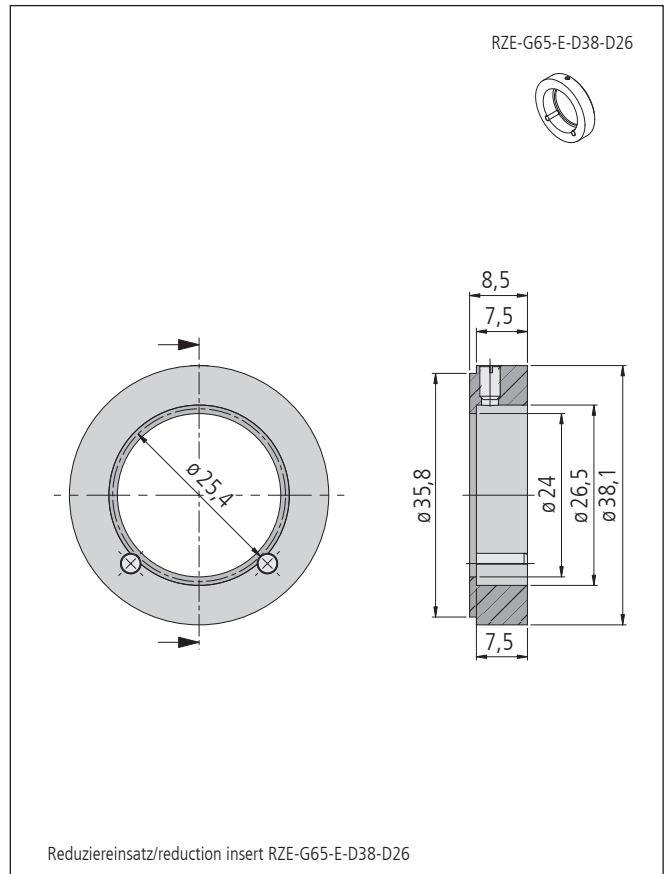
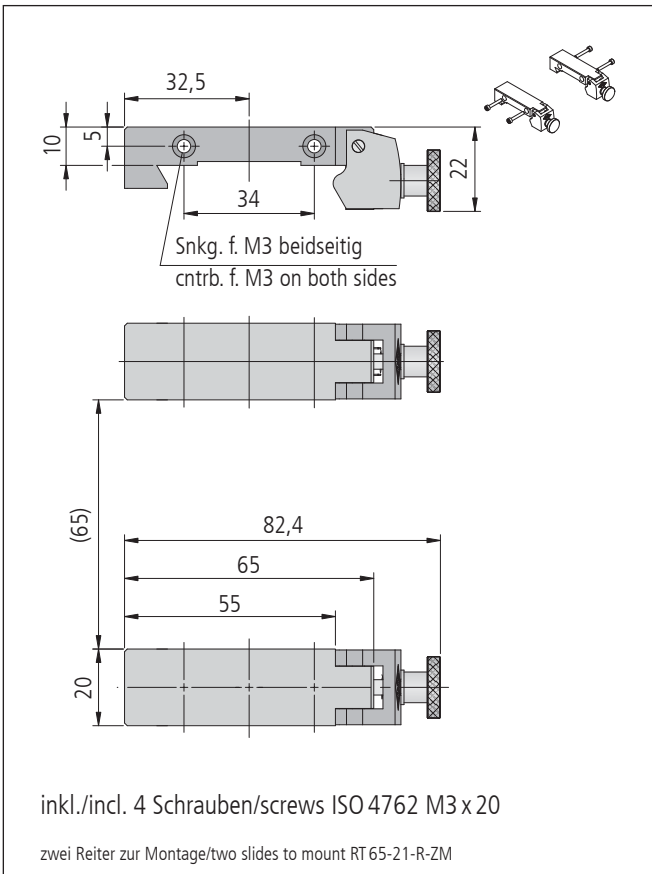
KSH 65-D38-RE-T, Ablenkung nach rechts / deflection to the right



RT 65-21-R-ZM



max. Strahlendurchmesser 23,5 mm  
max. beam diameter 23.5 mm



#### Technische Daten/Technical Data KSH 65

Winkelverstellbereich ( $\Theta, \varphi$ )	angular adjustment range ( $\Theta, \varphi$ )	$\pm 0,6$	$^{\circ}$
Verstellbereich (Z)	adjustment range (Z)	0,5	mm
Schwenkwinkel	swing angle	45	$^{\circ}$
Apertur	aperture	23,5	mm
für Optiken mit max.	for optics with max.	25	g
Wiederholfehler	repeatability	<100	$\mu\text{rad}$
Gewicht	weight	180	g