

Halter mit 1,035"-40 Gewinde
 Holders with 1.035"-40 thread

OH 40-DSM1
OH 65-DSM1

9012.0331 / 06.04.2017

- SYS 40 bzw. SYS 65 kompatibel
- verzugsarmes Aluminium
- reflexionsarm, schwarz eloxiert
- Montagemöglichkeiten
 - auf Reiter
 - auf Stift
- for use with SYS 40 or SYS 65
- deformation-resistant aluminium
- reflection poor, black anodized
- ways of installing
 - on slide
 - on pin



Die Halter OH 40-DSM1 und OH 65-DSM1 für die Systeme SYS 40 bzw. SYS 65 sind mit dem Gewinde 1,035"-40 versehen, um damit Fremdprodukte in diese Strahlführungssysteme zu integrieren.

Die Halter für SYS 65 sind auf der einen Seite mit Innengewinde versehen, so dass die Fremdteile aufgenommen werden können, auf der anderen Seite kann eine gefasste Optik - z.B. eine Filter oder eine Linse – eingesetzt und mit einer Madenschraube geklemmt werden.

Zusätzlich zu den Befestigungsgewinden für die Reitermontage haben die Halter mittig ein M6-Gewinde für die Aufnahme auf Stiften STF 15.

The holders OH 40-DSM1 and OH 65-DSM1 for the systems SYS 40 and SYS 65 respectively are furnished with a 1.035"-40 thread to integrate external products in this beam handling systems.

The holders for SYS 65 have on the one side an internal thread to mount the external products. On the other side, a mounted optic – e.g. a filter or lens – can be retained and fixed with a grub screw.

In addition to the fastening screw threads which are used for the mounting on slides, these holders have a central M6 thread for the mounting on pins STF 15.

Bestellangaben/Ordering Information

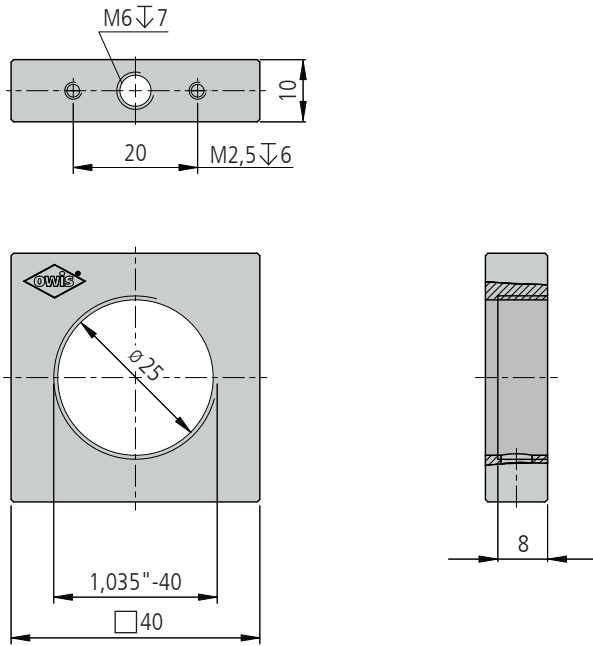
Halter mit 1,035"-40 Gewinde/holders with 1.035"-40 thread

		Typ/type	Bestell-Nr./part no.
für SYS 40	for SYS 40	OH 40-DSM1	14.130.1035
für SYS 65 und für gefasste Optiken ø 25 mm	for SYS 65 and for mounted optics ø 25 mm	OH 65-DSM1	16.130.1035

Zubehör/Accessories

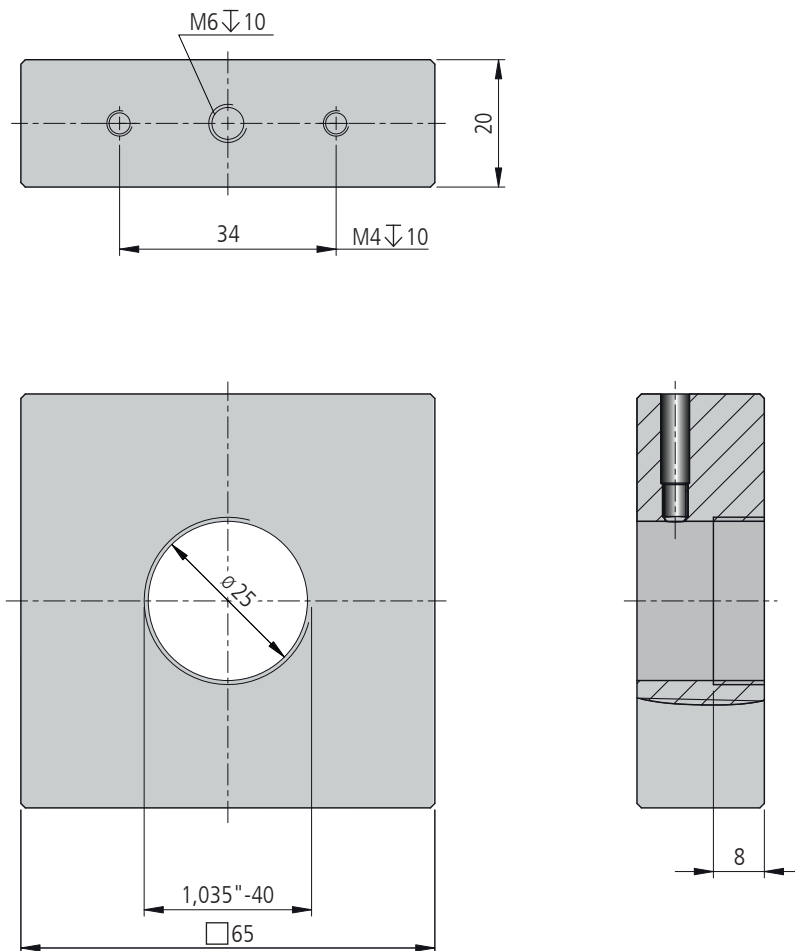
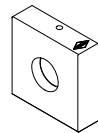
Reiter RT 40, 10 mm, mit Rändelschraube	slide RT 40, 10 mm, with knurled screw	RT 40-10-R	14.021.0010
Reiter RT 40, 10 mm, mit Innensechskantschraube	slide RT 40, 10 mm, with hexagon socket head cap screw	RT 40-10-M3	14.022.0010
Reiter RT 65, 20 mm, mit Rändelschraube	slide RT 65, 20 mm, with knurled screw	RT 65-20-R	16.021.0020
Reiter RT 65, 20 mm, mit Innensechskantschraube	slide RT 65, 20 mm, with hexagon socket head cap screw	RT 65-20-M4	16.022.0020
Stift 15	pin 15	s. Produktinfo STF 15	s. product info STF 15

OH 40-DSM1



OH 40-DSM1

OH 65-DSM1



OH 65-DSM1

Technische Daten/Technical Data OH 40-DSM1 und/and OH 65-DSM1

		OH 40-DSM1	OH 65-DSM1	
Apertur	aperture		ø 25	mm
Gewicht	weight	30	200	g