

Klappspiegelhalter Flip Mirror Holders

KSH 40

40

V-6

9012.0323 / 14.05.2020

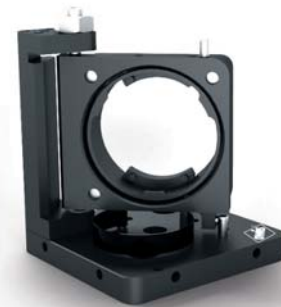
- | | |
|--|--|
| • SYS 40 kompatibel | • for use with SYS 40 |
| • verzugsarmes Aluminium | • deformation-resistant aluminium |
| • reflexionsarm, schwarz eloxiert | • reflection-poor, black anodized |
| • für alle Einbaulagen | • for all orientations |
| • für Optiken mit \varnothing 25 mm / 25,4 mm (1") | • for optics with \varnothing 25 mm / 25.4 mm (1") |
| • Montagemöglichkeiten | • ways of installing |
| – auf zwei Reiter RT 40-10-R-WV 40 | – on two slides RT 40-10-R-WV 40 |
| – auf Stift | – on pin |

Optionen

- Optiken
- Klemmpratzen für Dicke 5,1 mm bis 7 mm

Options

- optics
- clamping claw for thickness of 5.1 mm up to 7 mm



Die Klappspiegelhalter KSH 40 können in allen Einbaulagen eingesetzt werden. Die Optiken werden mit einer Schwenkplatte im 45° in den Strahl geklappt. Damit können Lichtstrahlen um 90° umgelenkt werden. Der Wiederholfehler ist kleiner als 100 μ rad.

Um die Optiken in den KSH 40 zu befestigen, werden diese mit zwei Klemmplatten gegen drei Anschläge gedrückt. So können in die Halter auch transmittierende Optiken bis \varnothing 25 mm / 25,4 mm (1") eingesetzt werden. Diese werden auf einer Taumelplatte eingesetzt und mit Hilfe von Tellerfedern um $\pm 1,1^\circ$ justiert.

Mit den zwei Reitern RT 40-10-R-WV 40 können die KSH 40 direkt auf Systemschienen S 40 LL in ein bestehendes SYS 40 System integriert werden. Dabei werden die Klappspiegelhalter seitlich mit den beiden Reitern verschraubt.

Alle KSH 40 sind auch in einer motorisierten Version, als KSHM 40, erhältlich.

The KSH 40 flip mirror holders can be applied in all orientations. The optics flip in the beam with the swivel plate in an 45° angle. Thus, the light path can be deflected in an 90° angle. The repeatability is smaller than 100 μ rad.

To fasten the optics in the KSH 40, they are pressed against three stops by using two clamping plates. Thus, transmitting optics up to \varnothing 25 mm / 25.4 mm (1") can be mounted into the mounts. These are fastened on a wobble plate, and set $\pm 1.1^\circ$ with the help of disc springs.

With the two slides RT 40-10-R-WV 40, the KSH 40 can be integrated directly on S 40 LL system rails in an existing SYS 40 system. To do this, the two slides are screwed lateral with the flip mirror holder.

All KSH 40 are also available in a motorized version – the KSHM 40.

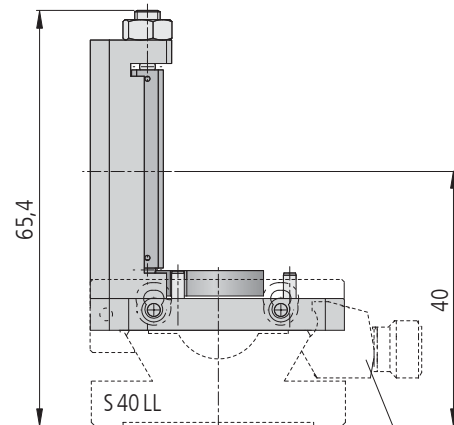
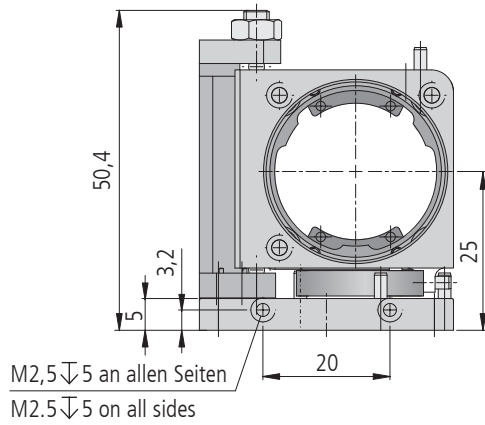
Bestellangaben/Ordering Information

Klappspiegelhalter/flip mirror holders

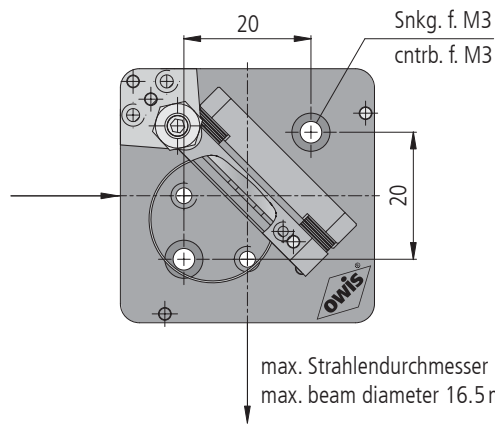
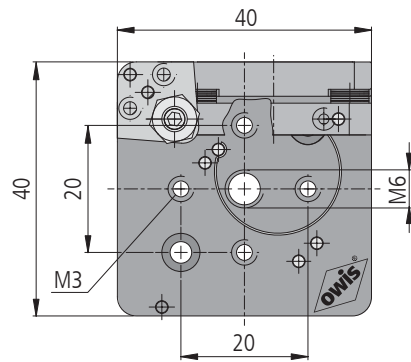
		Typ/type	Bestell-Nr./part no.
für Optiken mit \varnothing 25 mm/25,4 mm (1") und 5 mm Dicke, Ablenkung nach rechts	for optics with \varnothing 25 mm/25.4 mm (1") and thickness of 5 mm, deflection to the right	KSH 40-D26-RE-T	26.040.2603
für Optiken mit \varnothing 25 mm/25,4 mm (1") und 5 mm Dicke, Ablenkung nach links	for optics with \varnothing 25 mm/25.4 mm (1") and thickness of 5 mm, deflection to the left	KSH 40-D26-LI-T	26.045.2603

Zubehör/Accessories

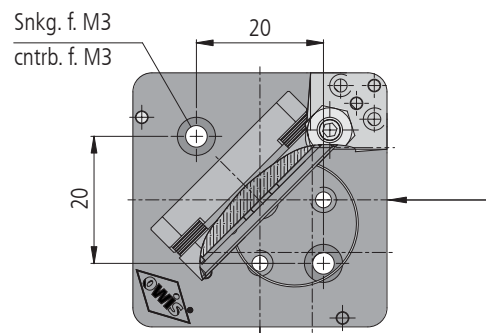
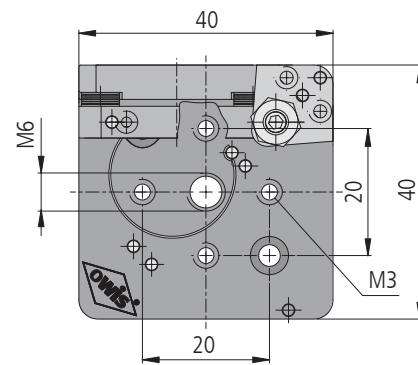
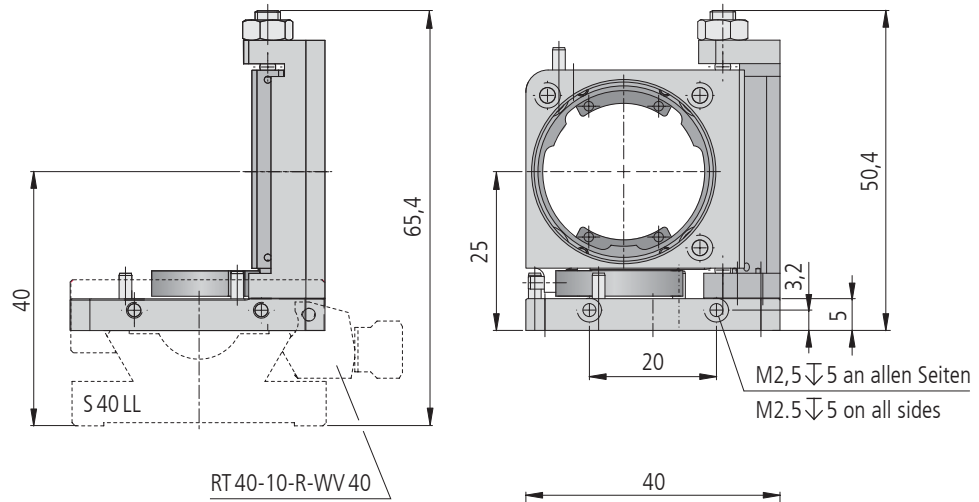
1 Set (2 Stück) Klemmpratzen für KSH(M) 40 für Optiken mit 5,1 mm - 7 mm Dicke	1 set (2 pieces) clamping claw for KSH(M) 40 to mount optics with 5.1 mm - 7 mm thickness	KLP KSH(M)-40-5.1-7	26.040.2679
zwei Reiter RT 40, 10 mm, zur Montage des KSH(M) 40 auf S 40 LL, mit Rändelschrauben	two slides RT 40, 10 mm, to mount KSH(M) 40 on S 40 LL, with knurled screws	RT 40-10-R-WV 40	14.021.0011
Stift 15	pin 15	s. Produktinfo STF 15/s. product info STF 15	



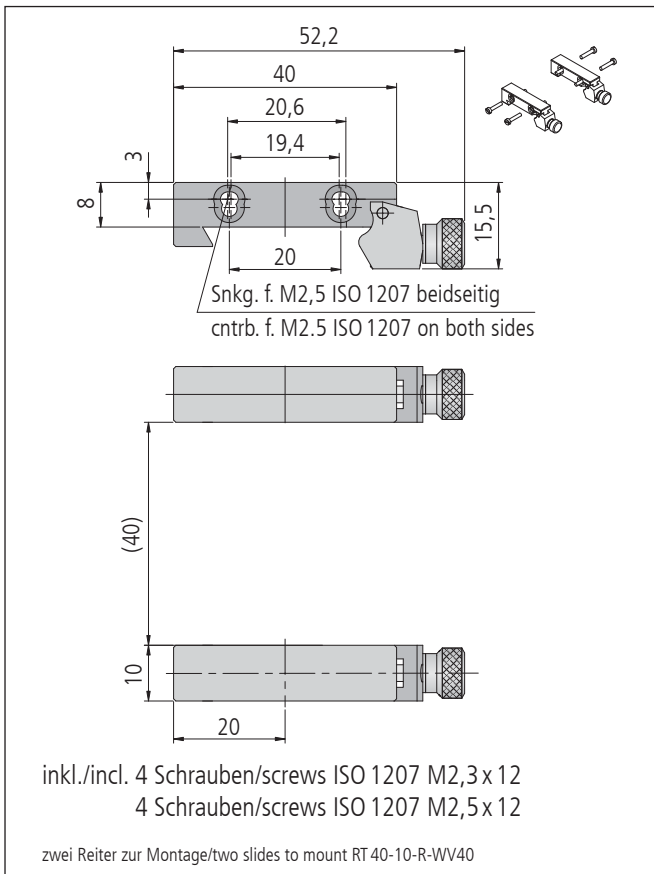
RT 40-10-R-WV 40



KSH 40-D26-RE-T, Ablenkung nach rechts / deflection to the right



max. Strahlendurchmesser 16,5 mm
max. beam diameter 16.5 mm



Technische Daten/Technical Data KSH 40

Winkelverstellbereich (Θ, φ)	angular adjustment range (Θ, φ)	$\pm 1,1$	$^{\circ}$
Verstellbereich (Z)	adjustment range (Z)	0,5	mm
Schwenkwinkel	swing angle	45	$^{\circ}$
Apertur	aperture	16,5	mm
für Optiken mit max.	for optics with max.	10	g
Wiederholfehler	repeatability	<100	μrad
Gewicht	weight	45	g