

**Kreuztische
XY Stages**

KT 150



9012.0138 / 02.04.2019

- | | |
|----------------------------------------------------------------------------------------------------------------------------------------------------------------------------------------------------------------------------------------------------------------------------------------------------------------------------------------------------------------------------------------------------------------------------------|-----------------------------------------------------------------------------------------------------------------------------------------------------------------------------------------------------------------------------------------------------------------------------------------------------------------------------------------------------------------------------------------------------------------------------------------|
| <ul style="list-style-type: none"> • verzugsarmes Aluminium • reflexionsarm, schwarz eloxiert • mit Klemmung • mit Feingewindespindeln • hohe Tragfähigkeit • Montagemöglichkeit: <ul style="list-style-type: none"> – auf optischen Tischen <p>Option</p> <ul style="list-style-type: none"> – Taumelplatte mit ø 100 mm | <ul style="list-style-type: none"> • deformation-resistant aluminium • reflection-poor, black anodized • with clamping • with fine-thread spindles • high load capacity • way of installing: <ul style="list-style-type: none"> – on optical table <p>Option</p> <ul style="list-style-type: none"> – wobble plate with ø 100 mm |
|----------------------------------------------------------------------------------------------------------------------------------------------------------------------------------------------------------------------------------------------------------------------------------------------------------------------------------------------------------------------------------------------------------------------------------|-----------------------------------------------------------------------------------------------------------------------------------------------------------------------------------------------------------------------------------------------------------------------------------------------------------------------------------------------------------------------------------------------------------------------------------------|



Die Kreuztische KT 150 haben eine doppelte Schwalbenschwanzführung höchster Präzision und sind bewährte Mitglieder in unserer Kreuztisch-Familie.

Die Apertur beträgt 65 mm, der Stellweg 20 mm. Sie sind mit Feingewindespindeln und Skalenknöpfen ausgerüstet und können aufgrund der bidirektional wirkenden Feingewindespindeln allseitig eingesetzt werden.

The KT 150 XY stages have a high-precision double-dovetail guide and are proven members in our XY stage family.

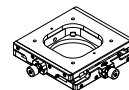
The aperture is 65 mm and the travel 20 mm. They are equipped with fine-thread spindles with graduated buttons and can be used in any application because of the bidirectionally operating fine-thread spindles.

Bestellangaben/Ordering Information

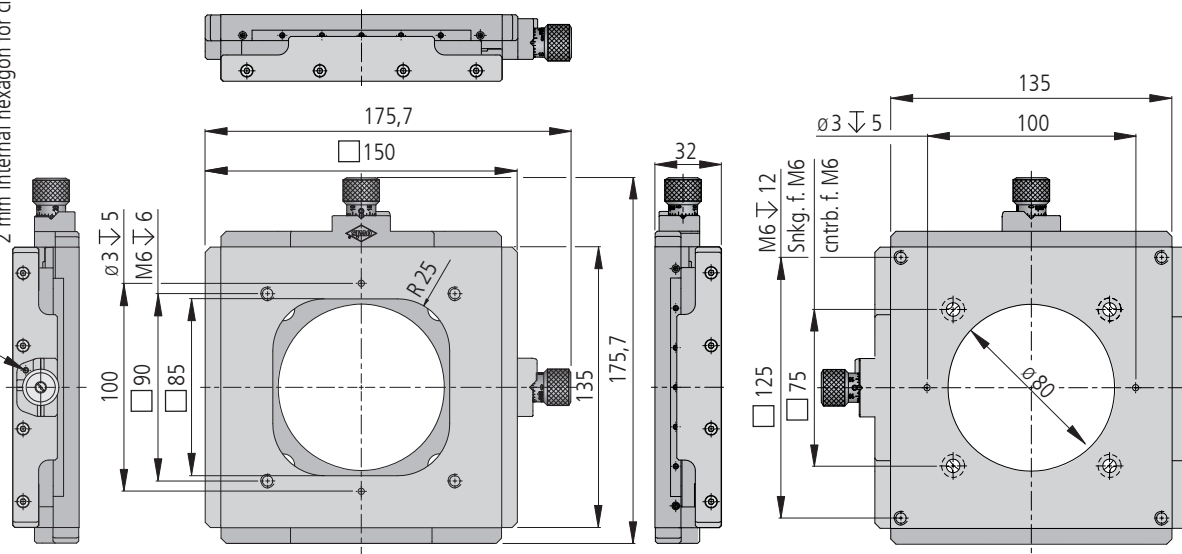
Kreuztische/XY stages

		Typ/type	Bestell-Nr./part no.
mit Feingewindespindeln	with fine-thread spindles	KT 150-D80	19.392.1530

KT 150-D80



2 mm Innensechskant zur internen Klemmung
2 mm internal hexagon for clamping internally



KT 150-D80

Technische Daten/Technical Data KT 150

Stellweg	travel	20	mm
Spindelsteigung	spindle pitch	0,25	mm
Skalenteilung	graduation of scale	5	µm
Einstellempfindlichkeit	setting sensitivity	1	µm
freier Durchgang	size of opening	ø65	mm
Tragfähigkeit	load capacity	450	N
Axialkraft	axial load	150	N
Kippmoment (M _x , M _y , M _z)	moment of tilt (M _x , M _y , M _z)	8	Nm
Rückstellkraft (Federn)	reset force (springs)	20 bis/up to 35	N
Winkelstellbereich Taumelplatte	angular adjustment range of wobble plate	±1	°
Gewicht	weight	1600	g