

Kugelpfingergelenke Spherical Heads

KKGL 15

9012.0122 / 29.03.2019

- verzugsarmes Aluminium
- reflexionsarm, schwarz eloxiert
- universell einsetzbar
- Montagemöglichkeit – auf Stift
- deformation-resistent aluminium
- reflection-poor, black anodized
- fits any application
- way of installing – on pin



Forschung so flexibel wie möglich – in Ergänzung zu unseren wohl durchdachten Systemkomponenten für lineare Aufbauten bieten wir die Kugelpfingergelenke KKGL 15.

Diese flexiblen Köpfe können auf Stiften mit M6-Gewinde zusammen mit Fußplatten als Basis benutzt werden. Aber genauso gut lassen sich die KKGL 15 auf Stifte schrauben, um z. B. eine Spiegelhalterung in 100 mm Höhe unter 35° kippen zu können. Mit den Kugelpfingergelenken wird jeder Punkt im Aufbau erreicht. Es passt einfach in fast jede Applikation.

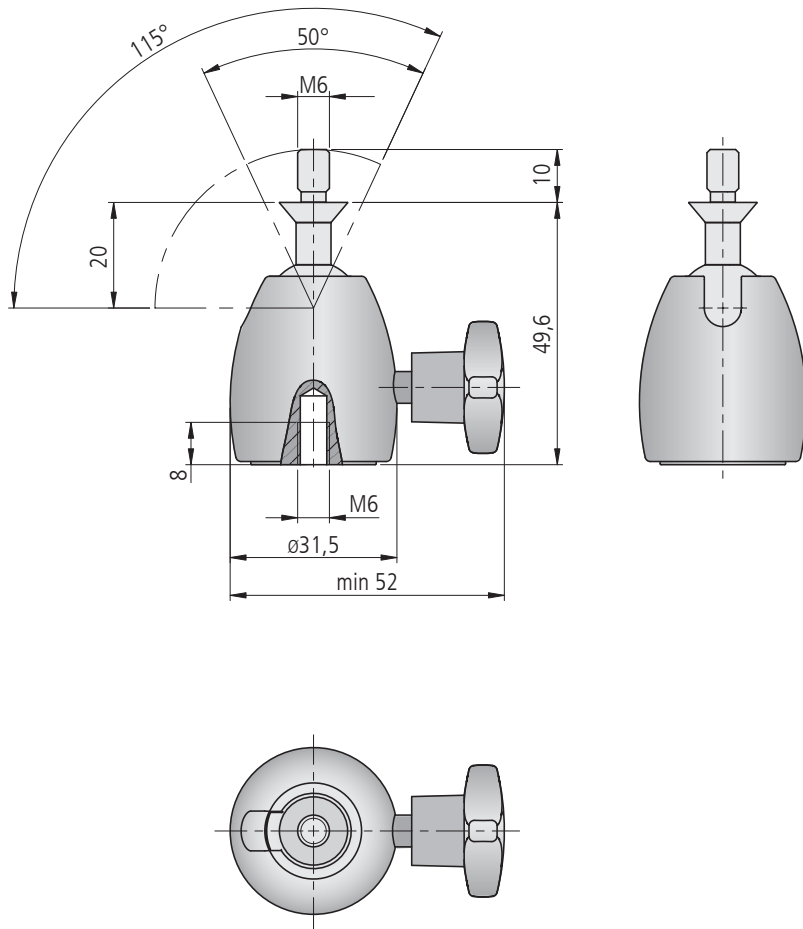
Research as flexible as possible – in addition to our well-designed system components for linear setups we are offering the KKGL 15 spherical heads.

These flexible heads can be used together with base plates as base for pins with M6. KKGL 15 can also be used on top of pins to install for example a mirror mount in 100 mm height under 35°. So the spherical heads will give the chance to use any point in a setup. They can be used for almost any application.

Bestellangaben/Ordering Information

Kugelpfingergelenke/spherical heads

		Typ/type	Bestell-Nr./part no.
mit Innengewinde M6	with M6 internal thread	KKGL 15	20.315.0000
Zubehör/Accessories			
Stift 15	pin 15	s. Produktinfo STF 15/s. product info STF 15	



KKGL 15

Technische Daten/Technical Data KKGL 15

Gewicht	weight	70	g
---------	--------	----	---