

Theta-Phi-Goniometer Theta-Phi Goniometers

TP 90-30-40-105

- SYS 90 kompatibel
- verzugsarmes Aluminium
- reflexionsarm, schwarz eloxiert
- nachstellbare Schwalbenschwanzführung (Theta) bzw. speziell entwickeltes Führungssystem (Phi)
- Montagemöglichkeit:
 - auf optischen Tisch
 - auf Positionierer
- for use with SYS 90
- deformation-resistant aluminium
- reflection-poor, black anodized
- adjustable dovetail guide (theta) and specially developed bearing system (phi) respectively
- way of installing:
 - on optical table
 - on positioner

90

V-6

9012.0378 / 23.11.2020



Die Theta-Phi-Goniometer TP 90-30-40-105 sind eine Kombination des Goniometers GO 90 mit Schwalbenschwanzführung (Theta) und des Hochpräzisions-Goniometers GO 65-40-65 mit speziell entwickelten Führungen (Phi). Damit ist eine präzise Positionierung um einen definierten optischen Punkt von $\pm 20^\circ$ (Phi) bzw. $\pm 15^\circ$ (Theta) möglich.

Dieser Drehpunkt befindet sich 32,5 mm über der Befestigungsoberfläche. So kann mit Optikhalter des SYS 65 auf Strahlhöhe des SYS 90 (105 mm) positioniert werden.

Die hochwertige, schwarze Eloxalschutzschicht der Aluminiumteile verhindert nahezu vollständig Reflexionen oder Streulicht.

The theta-phi goniometers TP 90-30-40-105 are a combination of the goniometer GO 90 with dovetail guide (theta) and the high-precision goniometer GO 65-40-65 with specially developed guides (phi). This enables precise positioning around a defined optical point of $\pm 20^\circ$ (Phi) or $\pm 15^\circ$ (Theta) respectively.

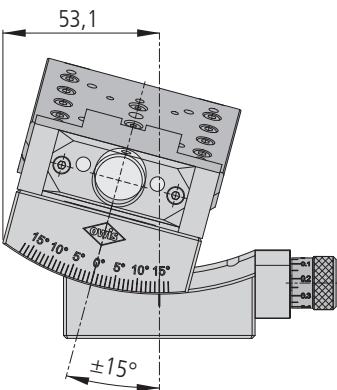
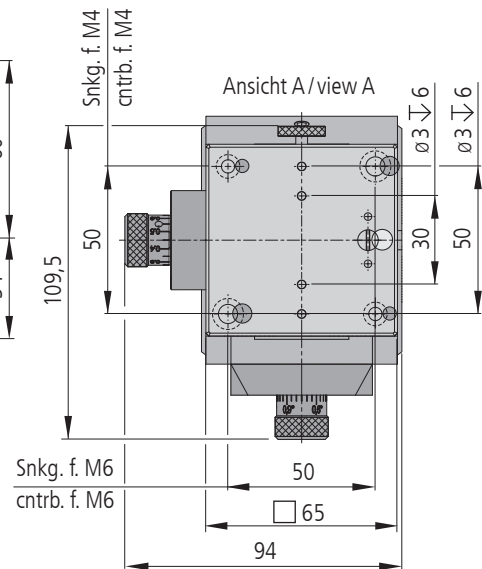
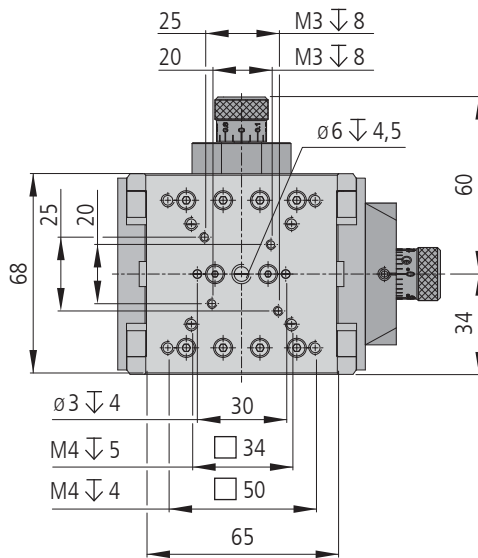
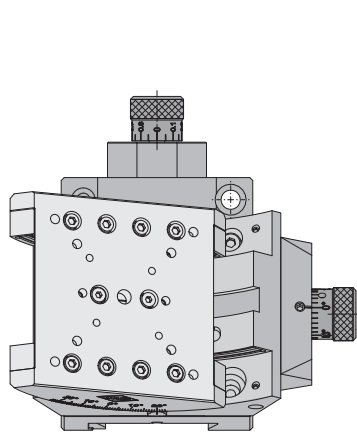
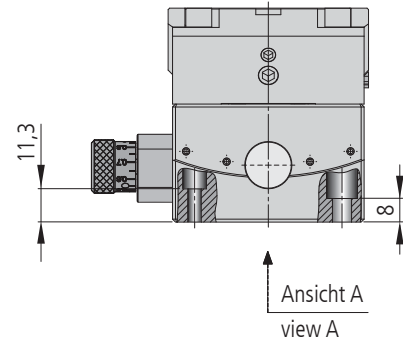
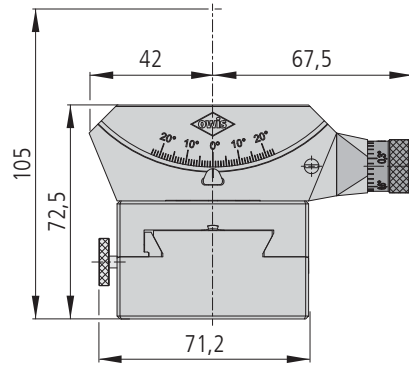
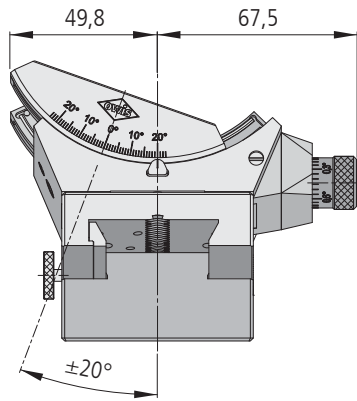
His centre of rotation is 32.5 mm above the mounting surface. With optic holders of the SYS 65, it can be positioned at the beam height of the SYS 90 (105 mm).

The high-quality, black anodized protective layer of the aluminium parts almost prevents reflections or scattered light completely.

Bestellangaben/Ordering Information

Theta-Phi-Goniometer/theta-phi goniometers

		Typ/type	Bestell-Nr./part no.
Schwenkbereich $\pm 15^\circ$ und $\pm 20^\circ$	adjustment range $\pm 15^\circ$ and $\pm 20^\circ$	TP 90-30-40-105	35.A69.3040



TP 90-30-40-105

Technische Daten/Technical Data TP 90-30-40-105

		GO 90	GO 65-40-65	
Schwenkbereich	adjustment range	±15	±20	°
Tragkraft	loading capacity		80	N
Kippmoment (Mx, My, Mz)	tilting moment (Mx, My, Mz)		2	Nm
Getriebeübersetzung	gear ratio	405:1	240:1	
Skalenteilung	graduation of scale	0,049	0,05	mrad
Umkehrspanne	backlash	< 1,7	-	mrad
Höhe d. Rotationsachse	height of rotating axis		105	mm
Gewicht	weight		1500	g