

## Profile SYS 65 SYS 65 Profiles

S 65-4

- |  |   |
|--|---|
| <ul style="list-style-type: none"> <li>• Kompatibilität mit Systemschienen S 65 LL</li> <li>• ideal für dreidimensionale Aufbauten</li> <li>• verzugsarmes Aluminium</li> <li>• reflexionsarm, schwarz eloxiert</li> </ul> | <ul style="list-style-type: none"> <li>• compatibility with system rails S 65 LL</li> <li>• ideal for building 3D setups</li> <li>• deformation-resistant aluminium</li> <li>• reflection-poor, black anodized</li> </ul> |
|--|---|

### Optionen

- andere Längen
- andere Eloxalfarben
- mit Maßband

### Options

- other lengths
- other anodized colours
- with tape scale

65

8 V-6

9012.0017 / 17.05.2021



Mit dem 4-Seiten-Profilen S 65-4 lassen sich neben linearen und ebenen Anordnungen auch hochstabile dreidimensionale Aufbauten realisieren. Aufgrund der hohen Torsions- und Biegesteifigkeit der Profile S 65-4 sind auch freitragende Konstruktionen möglich.

Die vier Schwalbenschwanzführungen der Profile S 65-4 sind zu 100% kompatibel mit denen der Systemschienen S 65 LL. Daher können die für die Schienen S 65 LL konzipierten Komponenten des Systems SYS 65 auch auf den Profilen S 65-4 befestigt werden.

Die vier Führungsschienen des S 65-4 sind so angeordnet, dass auf jeder dieser Schienen ein Reiter unabhängig von den Reitern auf den anderen Schienen positioniert werden kann.

The 4-sided S 65-4 system profiles are the ideal choice for building 3D setups which are required to have a high dimensional stability. Their stiffness in torsion and bending even allows the building of cantilever constructions.

The four dovetail guides of the S 65-4 system profiles are fully compatible with those of the S 65 LL system rails. Thus, all SYS 65 equipment designed for the S 65 LL rails can be mounted on the S 65-4 system profiles as well.

The four guide rails of a profile are arranged in a way that allows four slides to be positioned around the profile independently of each other and without interference.

### Bestellangaben/Ordering Information

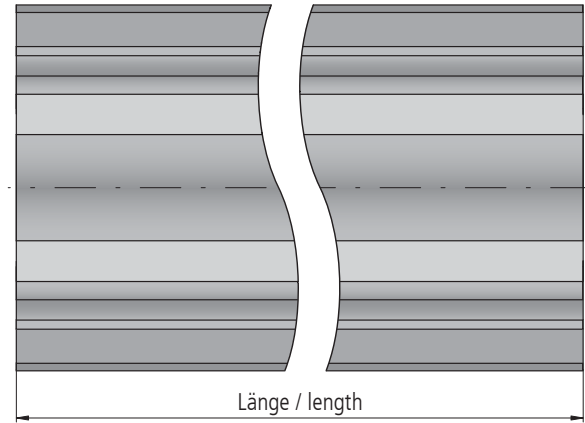
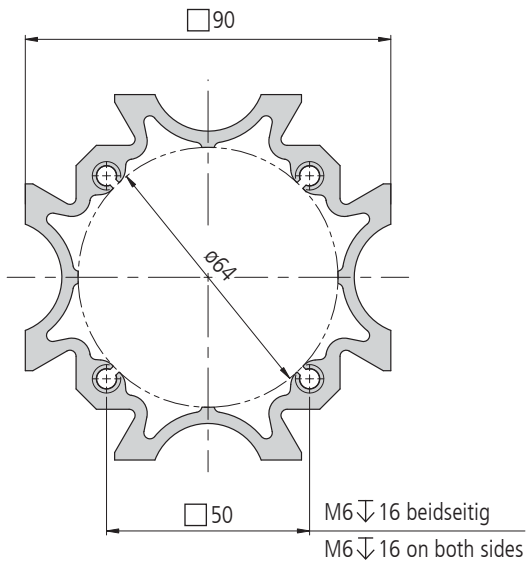
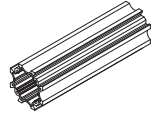
Profile SYS 65/SYS 65 profiles

| Länge/length | Typ/type    | Bestell-Nr./part no. |
|--------------|-------------|----------------------|
| 300 mm       | S 65-4-300  | 16.014.0300          |
| 500 mm       | S 65-4-500  | 16.014.0500          |
| 750 mm       | S 65-4-750  | 16.014.0750          |
| 1000 mm      | S 65-4-1000 | 16.014.1000          |
| 1500 mm      | S 65-4-1500 | 16.014.1500          |

### Zubehör/Accessories

|                        |                     |         |             |
|------------------------|---------------------|---------|-------------|
| Maßband, selbstklebend | adhesive tape scale | KBM 100 | 91.200.1000 |
|------------------------|---------------------|---------|-------------|

S65-4-XXXX



S65-4-XXXX

#### Technische Daten/Technical Data S65-4

|                                    |                         |        |      |
|------------------------------------|-------------------------|--------|------|
| Geradheit                          | straightness            | 0,40   | mm/m |
| Torsion                            | torsion                 | 0,25   | °/m  |
| Rechtwinkligkeit der Stirnflächen: | squareness of the faces | ± 0,05 | mm   |
| Gewicht                            | weight                  | 4,1    | kg/m |