

Stifte Pins

STF 15

- verzugsarmes Aluminium
- reflexionsarm, schwarz eloxiert
- in unterschiedlichen Höhen
- universell einsetzbar
- Montagemöglichkeiten
 - Klemmgabel
 - in Säule SL 12/16
- deformation-resistant aluminium
- reflection-poor, black anodized
- in different heights
- fit any application
- ways of installing
 - clamping fork
 - in column SL 12/16

40

M6 V-6

9012.0121 / 11.12.2020



Die Stifte STF 15 haben einen Durchmesser von 15 mm, sowie ein Fußgewinde M6 x 12 mm (Innengewinde). Durch die Durchgangsbohrung $\varnothing 3,2$ mm lassen sich aufzuschraubende Komponenten ohne Beschädigung der Mantelfläche fest anziehen und wieder lösen.

Gewindeeinsätze M6 für ein M6-Außengewinde - für z.B. die Montage von Optikhaltern - sind im Lieferumfang enthalten. Für M4-Außengewinde ist das Set STF 15-M4-MS erhältlich. Die Stifte mit M6-Innengewinde werden u. a. zur Befestigung von Profilschienen auf Stiften sowie in Kombination mit Verbinder-Elementen benutzt.

The STF 15 pins have a 15 mm diameter and a M6 x 12 mm (internal) base thread. The $\varnothing 3.2$ mm through hole enable the tightening or loosening of the components to be mounted without damaging the jacket surface.

Grub screws M6 for external thread - to mount optics mounts for example - are part of delivery. For M4 external thread the set STF 15-M4-MS is available. The pins with the M6 internal threads are used, among other things, for fastening profile rails to pins as well as in combination with adapter elements.

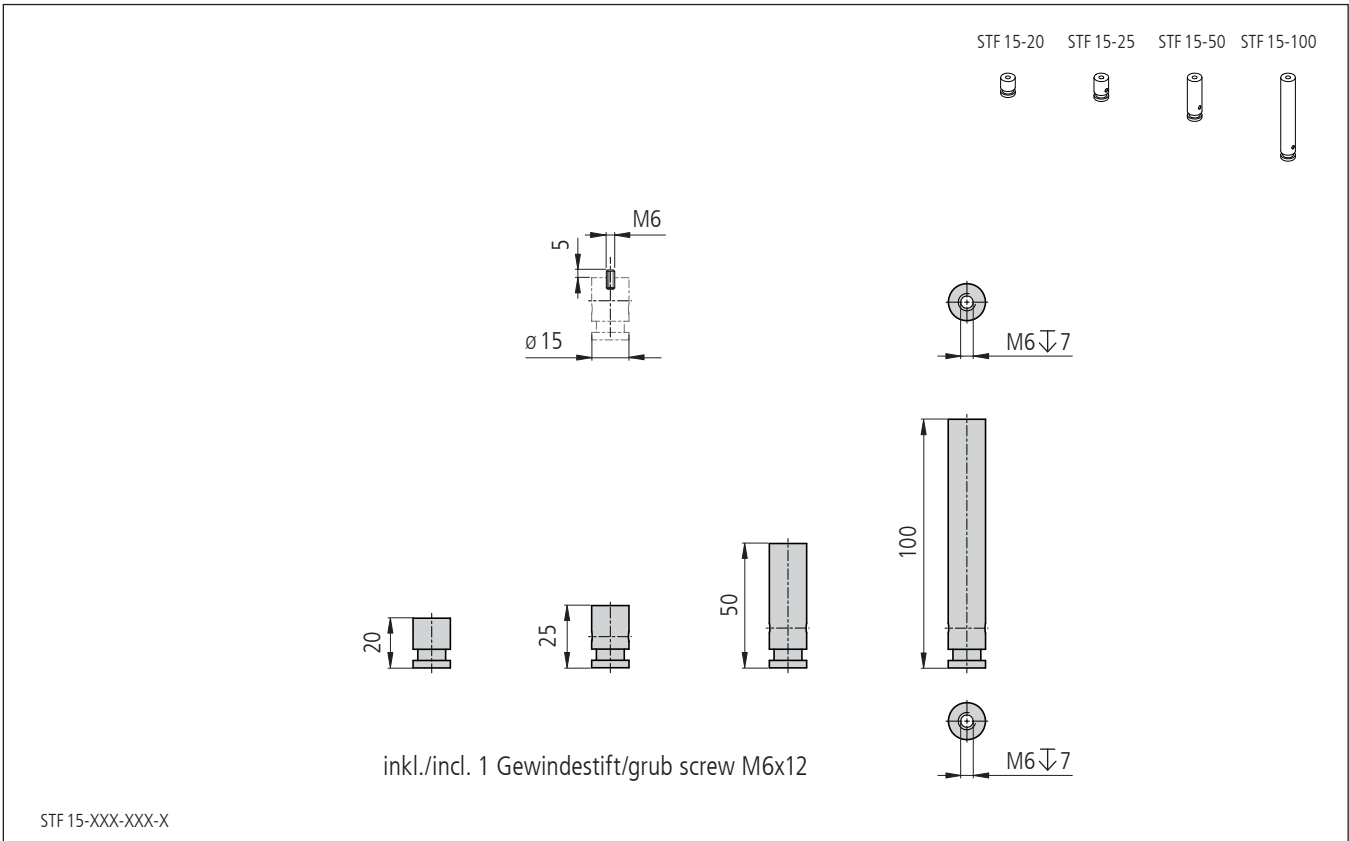
Bestellangaben/Ordering Information

Stifte/pins

		Typ/type	Bestell-Nr./part no.
20 mm lang	20 mm long	STF 15-20	21.115.9020
25 mm lang	25 mm long	STF 15-25	21.115.9025
50 mm lang	50 mm long	STF 15-50	21.115.9050
100 mm lang	100 mm long	STF 15-100	21.115.9100

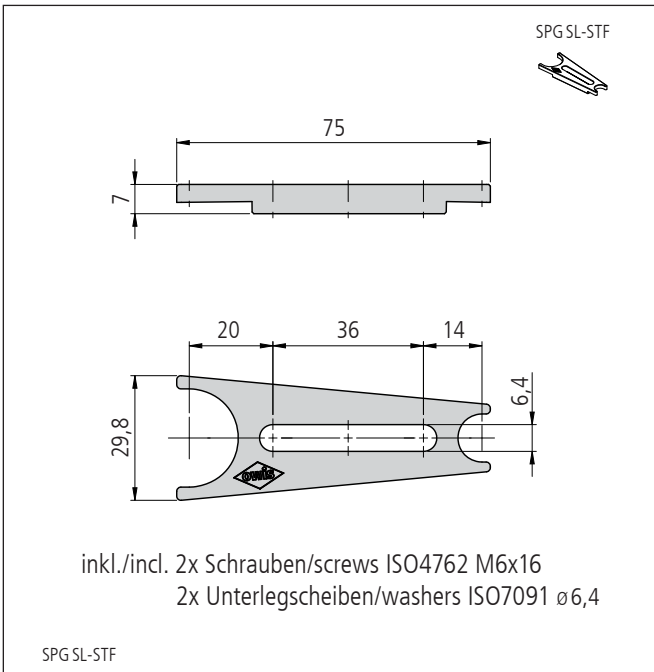
Zubehör/Accessories

Klemmgabel für Säulen SL 12/16 und Stifte STF 15	clamping fork for columns SL 12/16 and pins STF 15	SPG SL-STF	20.915.3075
Gewindeadapter für M4 Außengewinde	thread adapter set for M4 external thread	STF 15-M4-MS	21.115.MS01
Verbinder 90°	connector 90°	MT-AD15	31.915.1501
Kreuzverbinder	cross connector	STF 15-VERK	21.215.0300



Technische Daten/Technical Data STF 15

Gewicht	weight	11,5 bis/up to 59	g
---------	--------	-------------------	---

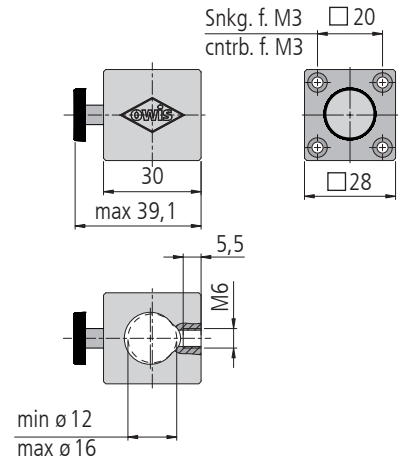


Verbinder 90°

zur Montage von Stiften unter 90° auf Stiften mit M6-Außengewinde.

Connectors 90°

for mounting pins at a 90° angle on pins with M6 male threads.



inkl. 4 Schrauben ISO 4762 M3x30

incl. 4 screws ISO 4762 M3x30

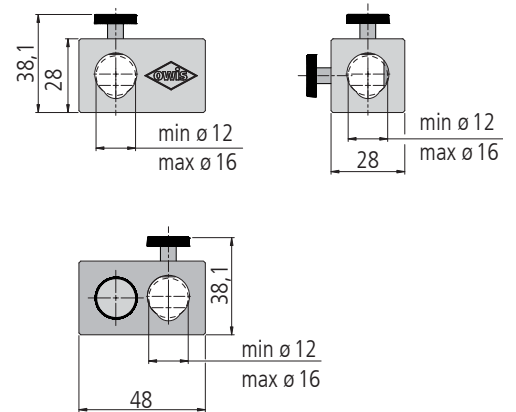
		Typ/type	Bestell-Nr./part no.
Verbinder 90°	connector 90°	MT-AD15	31.915.1501

Kreuzverbinder

zur Montage von Stiften unter 90° über die Mantelfläche.

Cross Connectors

for mounting pins at a 90° angle via the lateral area.



		Typ/type	Bestell-Nr./part no.
Kreuzverbinder	cross connector	STF 15-VERK	21.215.0300

