

## Montagewürfel Mounting Cubes

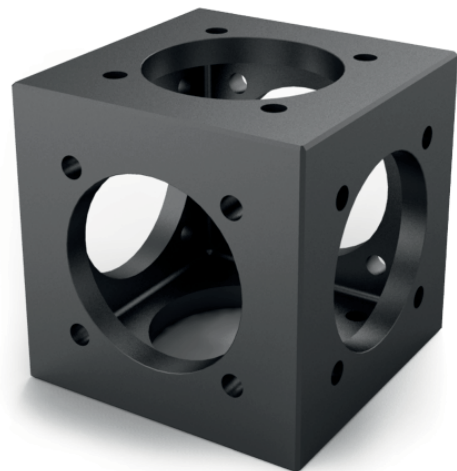
W 65-4

- SYS 65 kompatibel
- verzugsarmes Aluminium
- reflexionsarm, schwarz eloxiert
- breites Anwendungsgebiet
- umfangreiches Zubehör – weiteres auf Anfrage
- for use with SYS 65
- deformation-resistant aluminium
- reflection-poor, black anodized
- wide field of application
- extensive accessories – more on request

65

 V-6

9012.0095 / 21.05.2021



Die Montagewürfel W65-4 verbinden bis zu fünf Profile in einem Knotenpunkt. Neben den Reitern RT 65 sind sie damit das wichtigste Element für Strahlumlenkungen, Portale und andere Gestellkonstruktionen.

Eine Strahlführung innerhalb des Profiles S 65-4 kann sowohl aus sicherheitstechnischem Aspekt notwendig sein als auch dem Schutz vor Luftturbulenzen und Partikeln dienen.

Spezielle Justiereinsätze für die Montagewürfel W65-4 erweitern die Möglichkeiten der Strahlführung im Inneren der Profile S 65-4. Diese sind auf Anfrage erhältlich.

The W65-4 mounting cubes join up to five profiles at a single junction. Apart from slides RT 65 they are the most important components for beam deflection, portals and other frameworks.

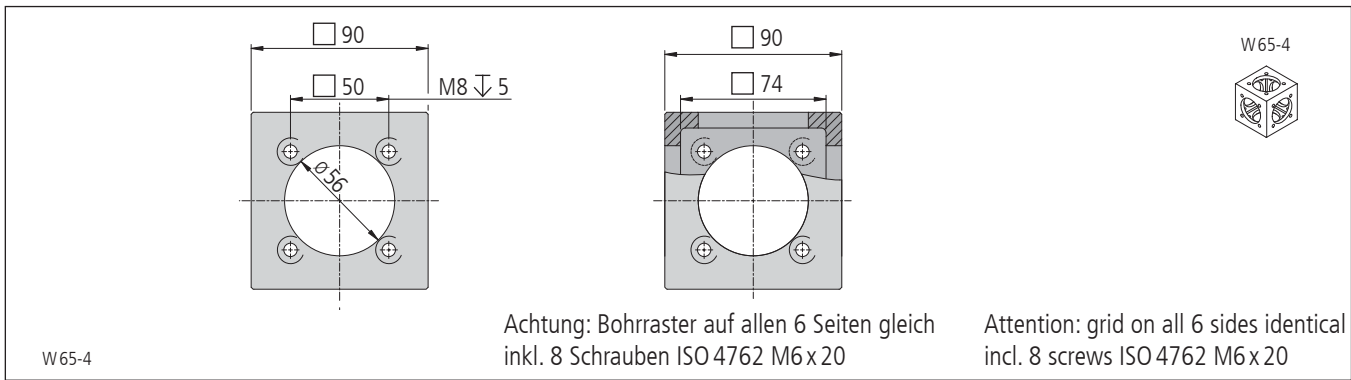
Beam deflection within a profile S 65-4 may be necessary for reasons of safety, or for protection against air currents and dust particles.

There are special adjustable inserts for the W65-4 mounting cubes which make it possible to carry out beam deflections within a profile S 65-4. These are suitable on request.

### Bestellangaben/Ordering Information

Montagewürfel/mounting cubes

		Typ/type	Bestell-Nr./part no.
Montagewürfel für SYS 65	mounting cube for SYS 65	W 65-4	16.094.0600
<b>Zubehör/Accessories</b>			
Blindeckel für Würfel der Serie W65-4	blind cover for W65-4 series cubes	BD-W65-4	16.094.3031
Montageplatte für Profil S40-4/S65-40, horizontal	mounting plate for profile S40-4/S65-40, horizontal	MP 40-4-65-4-H	14.094.0100
Nivellierfuß mit Stellschrauben	levelling foot with adjusting screws	NF 40-4-65-4	14.094.0110
Montageplatte für Profil S 65-4, vertikal	mounting plate for profile S 65-4, vertical	MP 65-4-V	16.094.0200
Verbindungs- und Endplatte für Profil S 65-4	connecting and end plate for profile S 65-4	VEP 65-4	16.094.0300
Konsole für Profil S 65-4	bracket for profile S 65-4	KON-S65-4	16.094.0700
Drehfuß für Profil S 40-4 und S 65-4	rotary base for profile S 40-4 and S 65-4	DF-S65-4	16.094.0800
Profile S 65-4	S 65-4 profiles	s. Produktinfo S 65-4/s. product info S 65-4	



**Technische Daten/Technical Data W65-4**

Gewicht	weight	530	g
---------	--------	-----	---

**Blindeckel für Würfel W 65-4**

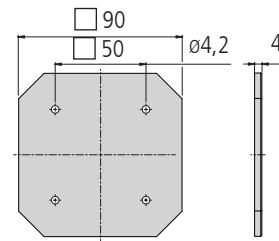
zum licht- und staubdichten Abschluss von nicht benötigten Austrittsöffnungen der Würfel W65-4.

inkl. 4 Gewindebuchsen M8/M4  
4 Schrauben ISO 4762 M4x8

**Blind Cover for Cube W 65-4**

for light- and dust-proof covering of unused openings on the cubes W65-4.

incl. 4 threaded inserts M8/M4  
4 screws ISO 4762 M4x8



Blindeckel für Würfel der Serie W65-4	blind cover for W65-4 series cubes	Typ/type	Bestell-Nr./part no.
		BD-W65-4	16.094.3031

**Drehfuß für Profil S 40-4 und S 65-4**

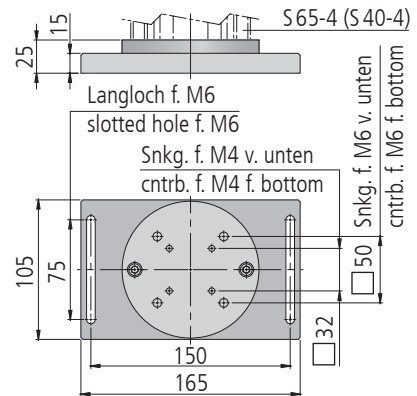
erlaubt eine einfache Verdrehung von Säulen um 90° mit definiertem Drehpunkt in der Profilachse, ohne die Stabilität zu beeinträchtigen.

inkl. 4 Schrauben ISO 4762 M4 x 16  
4 Schrauben ISO 4762 M6 x 16  
4 Schrauben ISO 4762 M6 x 25

**Rotary Base for Profile S 40-4 and S 65-4**

make it simple to rotate columns by 90° around a definite pivot point on the profile axis without undermining stability.

inkl. 4 screws ISO 4762 M4 x 16  
4 screws ISO 4762 M6 x 16  
4 screws ISO 4762 M6 x 25



Drehfuß für Profil S 40-4 und S 65-4	rotary base for profile S 40-4 and S 65-4	Typ/type	Bestell-Nr./part no.
		DF-S65-4	16.094.0800

**Montageplatte für Profil S 65-4 und S 40-4, horizontal**

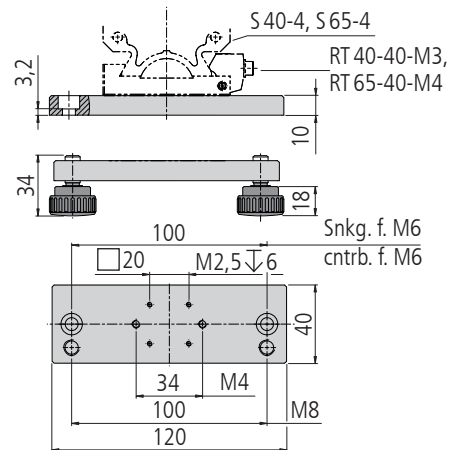
wird zum Aufbau optischer Bänke oder zum Befestigen von Gestellkonstruktionen aus Profilen auf optischen Tischen verwendet. Auf Basis der Montageplatte sind komplette Nivellierfüße erhältlich, die über die Reiter RT 40-40 bzw. RT 65-65 oder RT 65-40 mit dem Profil von unten verbunden werden.

inkl. 2 Schrauben ISO 4762 M6 x 12  
(nur MP 40-4-65-4-H)  
2 Stellschrauben M8 x 16  
(nur NF 40-4-65-4)

**Mounting Plate for Profile S 65-4 and S 40-4, horizontal**

is used to create optical benches or to mount frame constructions made of profiles on optical tables. Complete levelling feet based on the mounting plate are also available. They are connected on the bottom to the profile via slide RT 40-4 and RT 65-65 or RT 65-40, respectively.

inkl. 2 screws ISO 4762 M6 x 12  
(only MP 40-4-65-4-H)  
2 adjusting screws M8 x 16  
(only NF 40-4-65-4)



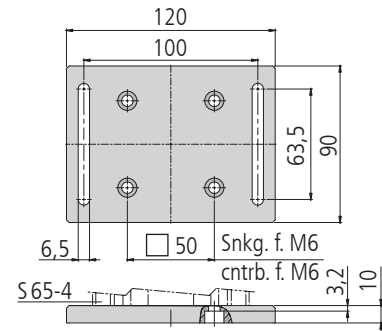
Montageplatte für Profil S 40-4/S 65-40, horizontal	mounting plate for profile S 40-4/S 65-40, horizontal	Typ/type	Bestell-Nr./part no.
Nivellierfuß mit Stellschrauben	levelling foot with adjusting screws	MP 40-4-65-4-H	14.094.0100
		NF 40-4-65-4	14.094.0110

### Montageplatte für Profil S 65-4, vertikal

zur senkrechten Montage von Profilen auf optischen Tischen mit 25 mm und 50 mm Rastern M6. Sie werden über vier Senkbohrungen an den Stirnseiten der Profile verschraubt.

### Mounting Plate for Profile S 65-4, vertical

to mount vertically profiles on optical tables with 25 mm and 50 mm M6 grids. It is screwed down to the ends of the profiles via the four counterbores.



inkl. 8 Schrauben ISO 4762 M6 x 16

incl. 8 screws ISO 4762 M6 x 16

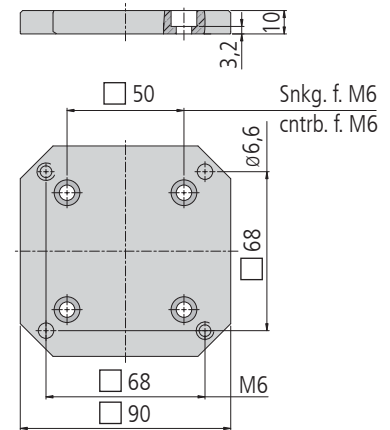
		Typ/type	Bestell-Nr./part no.
Montageplatte für Profil S 65-4, vertikal	mounting plate for profile S 65-4, vertical	MP 65-4-V	16.094.0200

### Verbindungs- und Endplatte für Profil S 65-4

dient dem Abschluss und der Stabilisierung der Profile, mit deren Stirnseite sie fest verschraubt werden. Weiterhin lassen sich auf einfache Weise zwei Profile miteinander verbinden. Dazu werden die beiden gegen- überstehenden Endplatten über das kombinierte Bohrraster von je zwei Gewindebohrungen M6 und zwei Bohrungen für M6 um 90° zueinander verdreht verbunden.

### Connecting and End Plate for Profile S 65-4

is used to close off and stabilize the profiles, and is screwed down to the ends of the profiles. Furthermore, it makes it easy to connect two profiles together. To do this, the two opposing end plates are joined directly in 90° opposition to one another via the combined bore grid of two M6 threaded holes each and two holes for M6.



inkl. 4 Schrauben ISO 4762 M6 x 16  
2 Schrauben ISO 4762 M6 x 20

incl. 4 screws ISO 4762 M6 x 16  
2 screws ISO 4762 M6 x 20

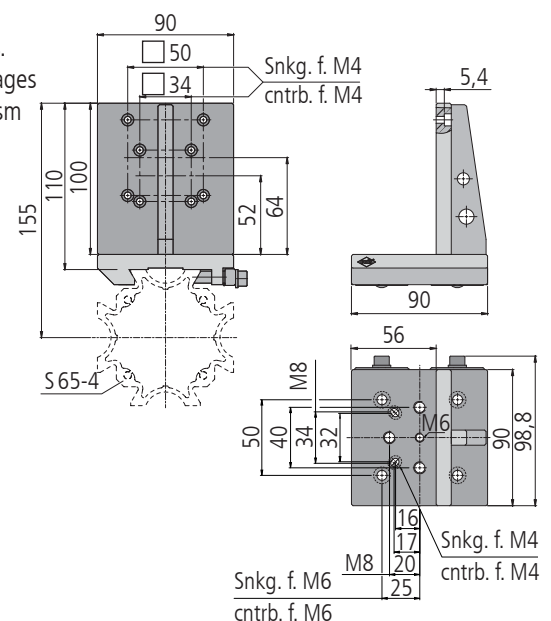
		Typ/type	Bestell-Nr./part no.
Verbindungs- und Endplatte für Profil S 65-4	connecting and end plate for profile S 65-4	VEP 65-4	16.094.0300

### Konsole für Profil S 65-4

ermöglicht senkrecht zur Profilachse stehende Montageflächen zu schaffen. Die Konsole eignet sich zur Befestigung von Mess- und Verschiebetischkombinationen, Prismen-tischen usw., mit quadratischem Bohrraster 34 mm und 50 mm für M4.

### Bracket for Profile S 65-4

enables to create horizontal mounting surfaces on vertically orientated profiles. It allows the mounting of measuring stages and translation stage combinations, prism stages, etc., with quadratic bore grid 34 mm and 50 mm for M4.



inkl. 4 Schrauben ISO 4762 M4 x 12

incl. 4 screws ISO 4762 M4 x 12

		Typ/type	Bestell-Nr./part no.
Konsole für Profil S 65-4	bracket for profile S 65-4	KON-S65-4	16.094.0700

