

## Drehfassungen Rotary Mounts

DOH 40  
DOH 65

40 65

9012.0110 / 28.03.2019

- |   |  |
|---|--|
| <ul style="list-style-type: none"> <li>• SYS 40 bzw. SYS 65 kompatibel</li> <li>• verzugsarmes Aluminium</li> <li>• reflexionsarm, schwarz eloxiert</li> <li>• mit Skalenring</li> <li>• arretierbar</li> <li>• Montagemöglichkeiten             <ul style="list-style-type: none"> <li>– auf Reiter RT 40 oder RT 65</li> <li>– auf Stift</li> </ul> </li> </ul> | <ul style="list-style-type: none"> <li>• for use with SYS 40 or SYS 65</li> <li>• deformation-resistant aluminium</li> <li>• reflection-poor, black anodized</li> <li>• with scale</li> <li>• lockable</li> <li>• ways of installing             <ul style="list-style-type: none"> <li>– on slide RT 40 or RT 65</li> <li>– on pin</li> </ul> </li> </ul> |
| <p>Optionen</p> <ul style="list-style-type: none"> <li>– SYS 25 kompatible Version (ø 16 mm)</li> <li>– passender Einsatz für DOH 65</li> </ul>   | <p>Optionen</p> <ul style="list-style-type: none"> <li>– version for use with SYS 25 (ø 16 mm)</li> <li>– suitable user for DOH 65</li> </ul>  |



Die Drehfassungen DOH 40 und DOH 65 sind für den Einbau von Komponenten wie Polarisatoren, Verzögerungsplatten, usw. vorgesehen. Auf dem Außenring befindet sich eine Skala, mit 5° Teilungsstrichen beim DOH 40 und 2° Teilungsstrichen beim DOH 65. Die Drehfassungen DOH 40 gibt es mit Aufnahmedurchmesser 25 mm oder 25,4 mm (1"). Die DOH 65 haben einen Aufnahmedurchmesser von 56 mm. Die aufgenommenen Komponenten werden mit Gewindestiften fixiert.

Beide Drehfassungen lassen sich auf Stiften STF 15 mit M6-Gewinde befestigen und sind kompatibel zu den Systembausätzen SYS 40 bzw. SYS 65.

Als Einsatz für Drehfassungen DOH 65, wird der EINS DOH 65-D56 als Zubehör angeboten. Damit bieten sie eine Montagefläche für Aufbauten.

The DOH 40 and DOH 65 rotary mounts are designed for assembling such components as polarisers, retardation plates, etc. The outer ring of the DOH 40 has a scale with 5° graduations, the DOH 65 with 2° graduations. The DOH 40 rotary mounts are available with 25 mm location diameter or 25.4 mm (1"). The DOH 65 have a location diameter of 56 mm. The mounted components are fixed with grub screws.

Both rotary mounts can be mounted on pins STF 15 with M6 threads and are compatible to SYS 40 and SYS 65 respectively.

The insert for rotary mounts, EINS DOH 65-D56 is available as an accessory. Using it, the DOH 65 have a mounting surface for superstructural parts.

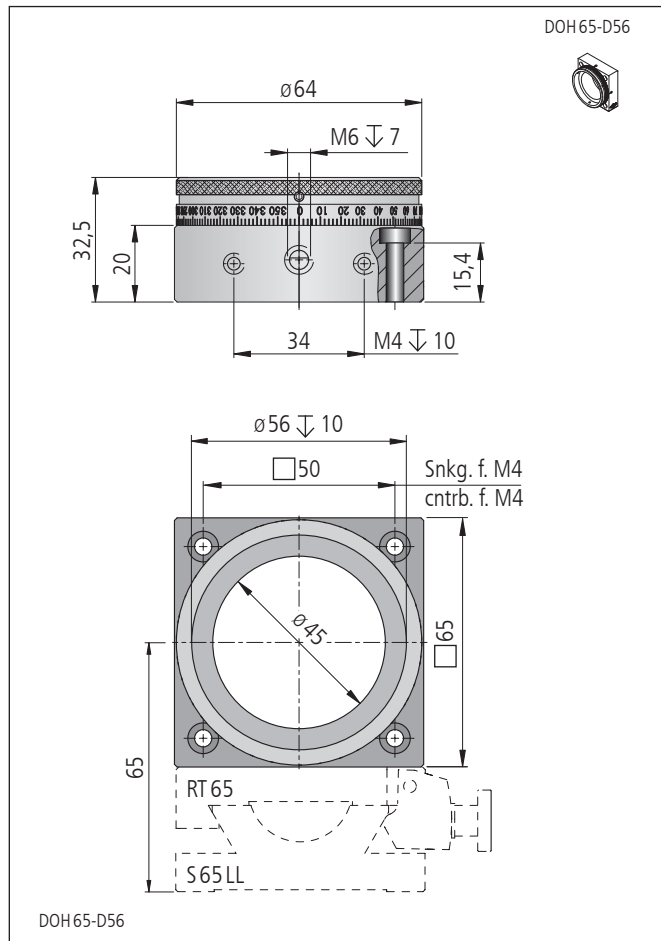
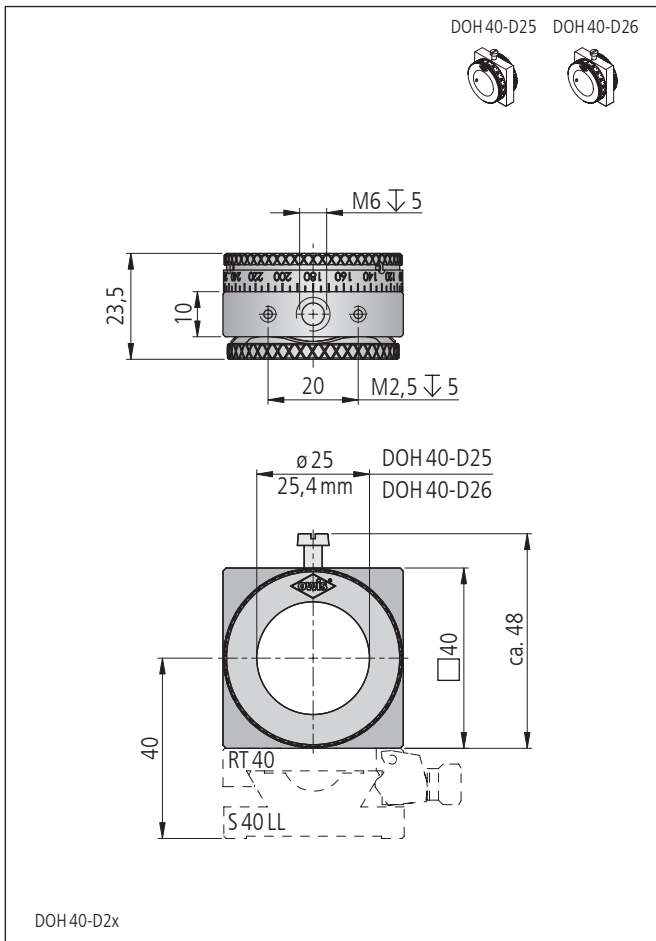
### Bestellangaben/Ordering Information

Drehfassungen/rotary mounts

		Typ/type	Bestell-Nr./part no.
für ø 25 mm	for ø 25 mm	DOH 40-D25	14.410.2500
für ø 25 mm/25,4 mm (1")	for ø 25 mm/25,4 mm (1")	DOH 40-D26	14.410.2600
für ø 56 mm	for ø 56 mm	DOH 65-D56	16.410.5600

### Zubehör/Accessories

Reiter RT 40, 20 mm, mit Rändelschraube	slide RT 40, 20 mm, with knurled screw	RT 40-20-R	14.021.0020
Reiter RT 40, 20 mm, mit Langloch für M3 und Rändelschraube	slide RT 40, 20 mm, with slotted hole for M3 and knurled screw	RT 40-20-R-LL	14.021.3020
Reiter RT 65, 20 mm, mit Rändelschraube	slide RT 65, 20 mm, with knurled screw	RT 65-20-R	16.021.0020
Reiter RT 65, 40 mm, mit Langloch für M6 und Rändelschraube	slide RT 65, 40 mm, with slotted hole for M6 and knurled screw	RT 65-40-R-LL	16.021.3040
Stift 15	pin 15	s. Produktinfo STF 15/s. product info STF 15	



**Technische Daten/Technical Data DOH 40 und/and DOH 65**

		DOH 40	DOH 65	
Winkelverstellbereich	angular adjustment range		> 360	°
Apertur	aperture	25/25,4	45	mm
Skalenteilung	graduation of scale	5	2	°
Gewicht	weight	55	160	g