

Profile SYS 40
SYS 40 Profiles

S 40-4

- | | |
|--|---|
| <ul style="list-style-type: none"> • Kompatibilität mit Systemschienen S 40 LL • ideal für dreidimensionale Aufbauten • verzugsarmes Aluminium • reflexionsarm, schwarz eloxiert | <ul style="list-style-type: none"> • compatibility with system rails S 40 LL • ideal for building 3D setups • deformation-resistant aluminium • reflection-poor, black anodized |
|--|---|

Optionen

- andere Längen
- andere Eloxalfarben
- mit Maßband

Optionen

- other lengths
- other anodized colours
- with tape scale

40

V-6

9012.0016 17.05.2021



Mit den 4-Seiten-Profilen S 40-4 lassen sich neben linearen und ebenen Anordnungen auch hochstabile dreidimensionale Aufbauten realisieren. Aufgrund der hohen Torsions- und Biegesteifigkeit der Profile S 40-4 sind auch freitragende Konstruktionen möglich.

Die vier Schwalbenschwanzführungen der Profile S 40-4 sind zu 100% kompatibel mit denen der Systemschienen S 40 LL. Daher können die für die Schienen S 40 LL konzipierten Komponenten des Systems SYS 40 auch auf den Profilen S 40-4 befestigt werden.

Die vier Führungsschienen des S 40-4 sind so angeordnet, dass auf jeder dieser Schienen ein Reiter unabhängig von den Reitern auf den anderen Schienen positioniert werden kann.

The 4-sided S 40-4 system profiles are the ideal choice for building 3D setups which are required to have a high dimensional stability. Their stiffness in torsion and bending even allows the building of cantilever constructions.

The four dovetail guides of the S 40-4 system profiles are fully compatible with those of the S 40 LL system rails. Thus, all SYS 40 equipment designed for the S 40 LL rails can be mounted on the S 40-4 system profiles as well.

The four guide rails of a profile are arranged in a way that allows four slides to be positioned around the profile independently of each other and without interference.

Bestellangaben/Ordering Information

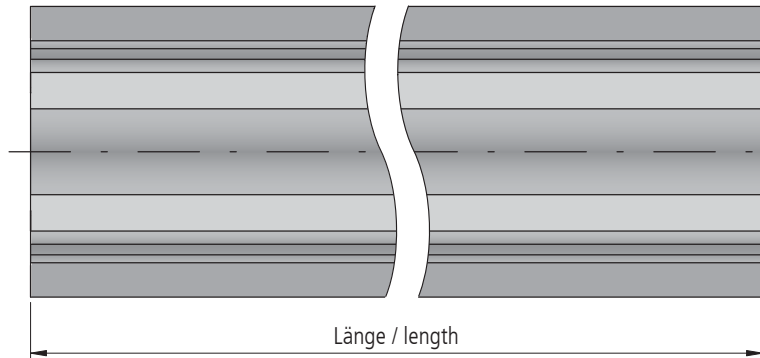
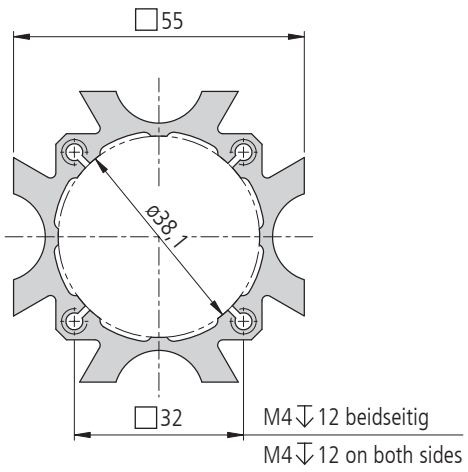
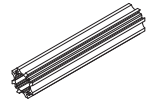
Profile SYS 40/SYS 40 profiles

Länge/length	Typ/type	Bestell-Nr./part no.
150 mm	S 40-4-150	14.014.0150
300 mm	S 40-4-300	14.014.0300
500 mm	S 40-4-500	14.014.0500
1000 mm	S 40-4-1000	14.014.1000

Zubehör/Accessories

Maßband, selbstklebend	adhesive tape scale	KBM 100	91.200.1000
------------------------	---------------------	---------	-------------

S 40-4-XXXX



S 40-4-XXXX

Technische Daten/Technical Data S 40-4

Geradheit	straightness	0,40	mm/m
Torsion	torsion	0,25	°/m
Rechtwinkligkeit der Stirnflächen:	squareness of the faces	± 0,05	mm
Gewicht	weight	2,0	kg/m